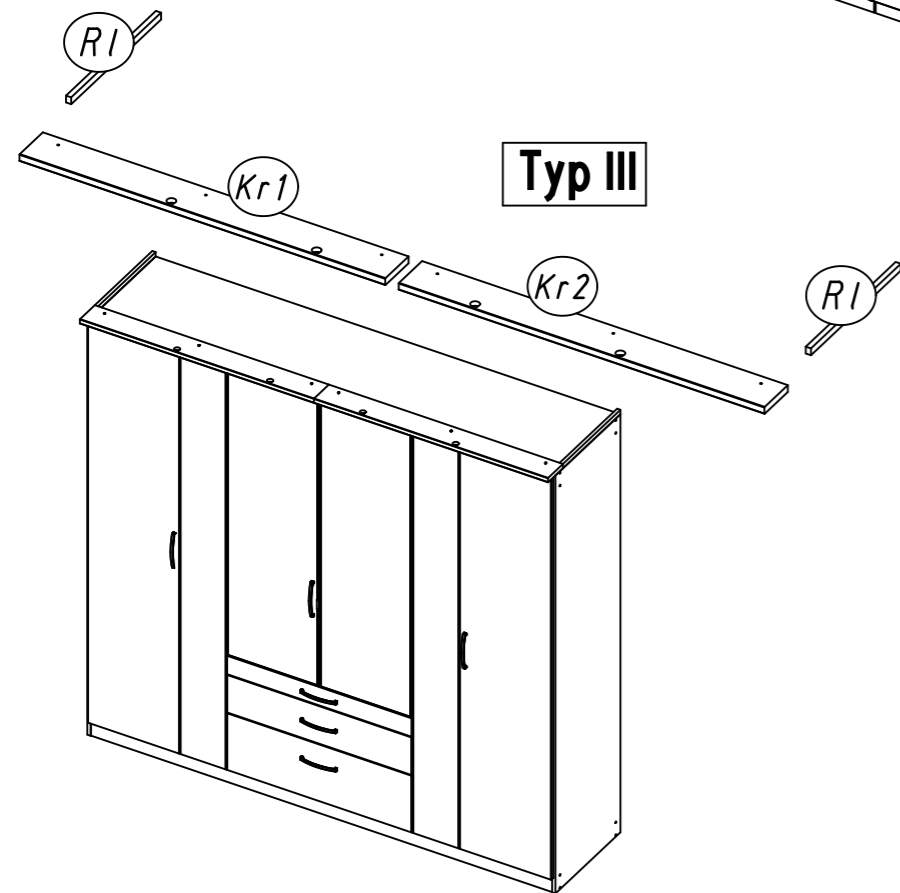
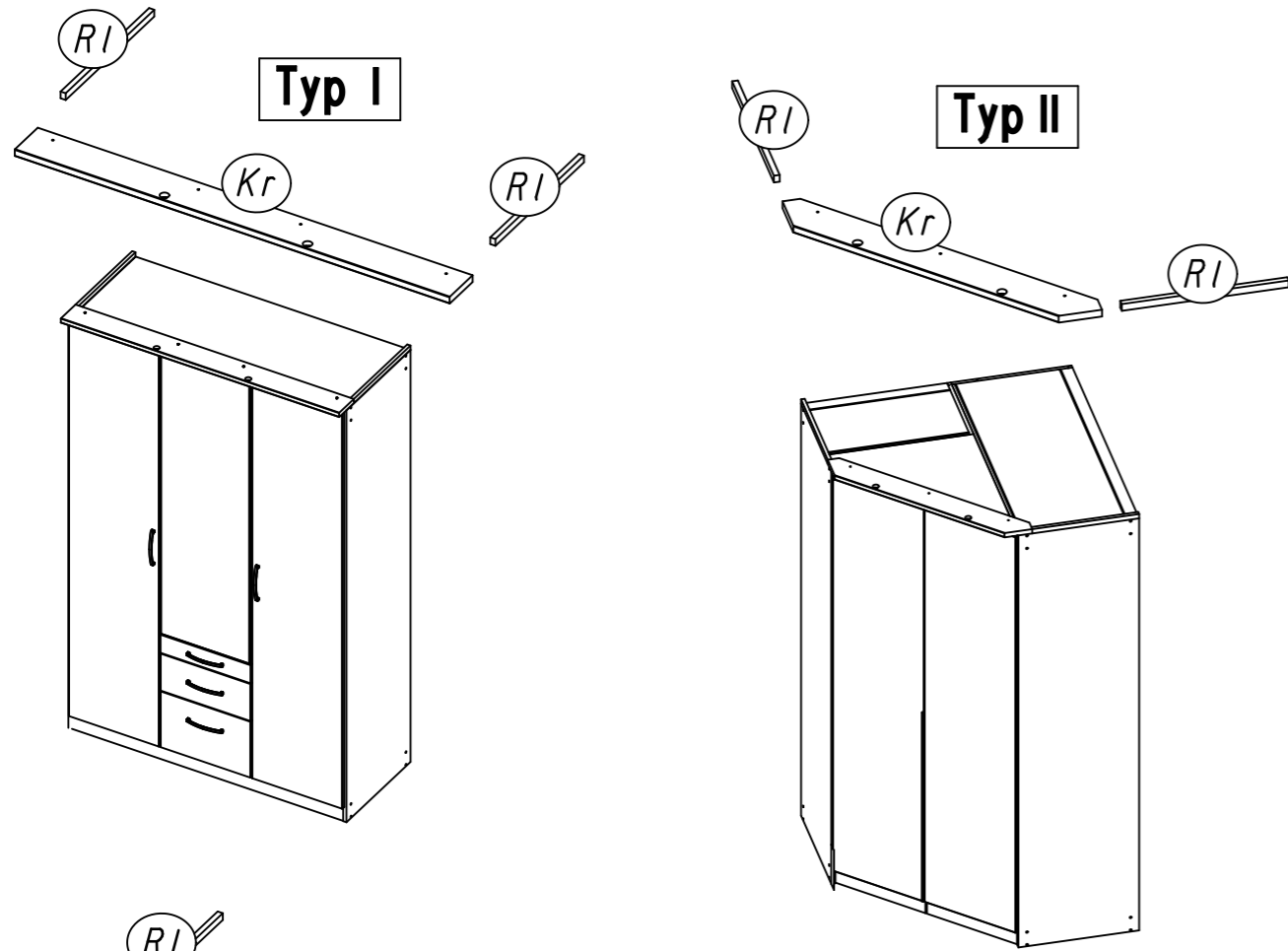


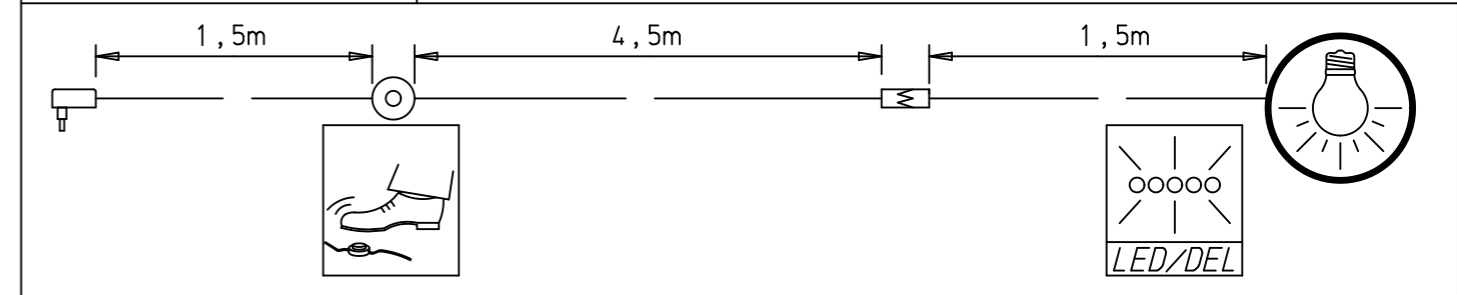
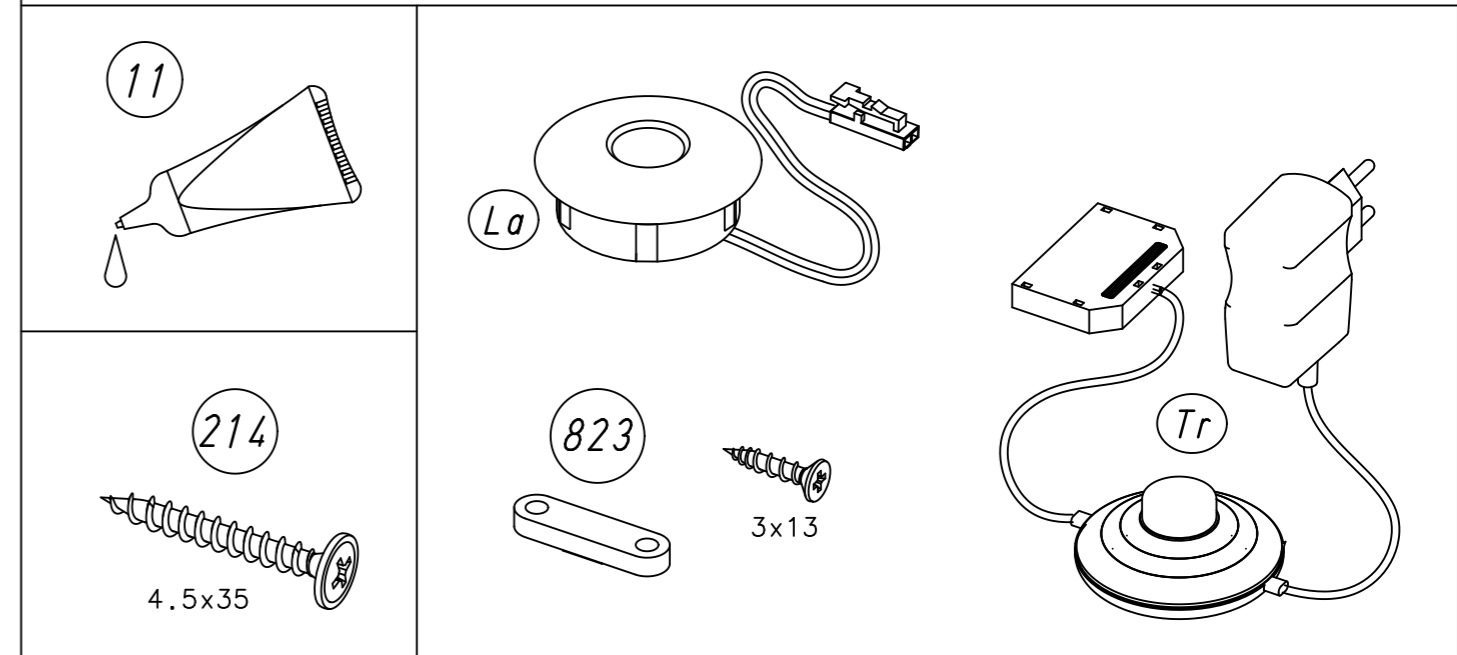
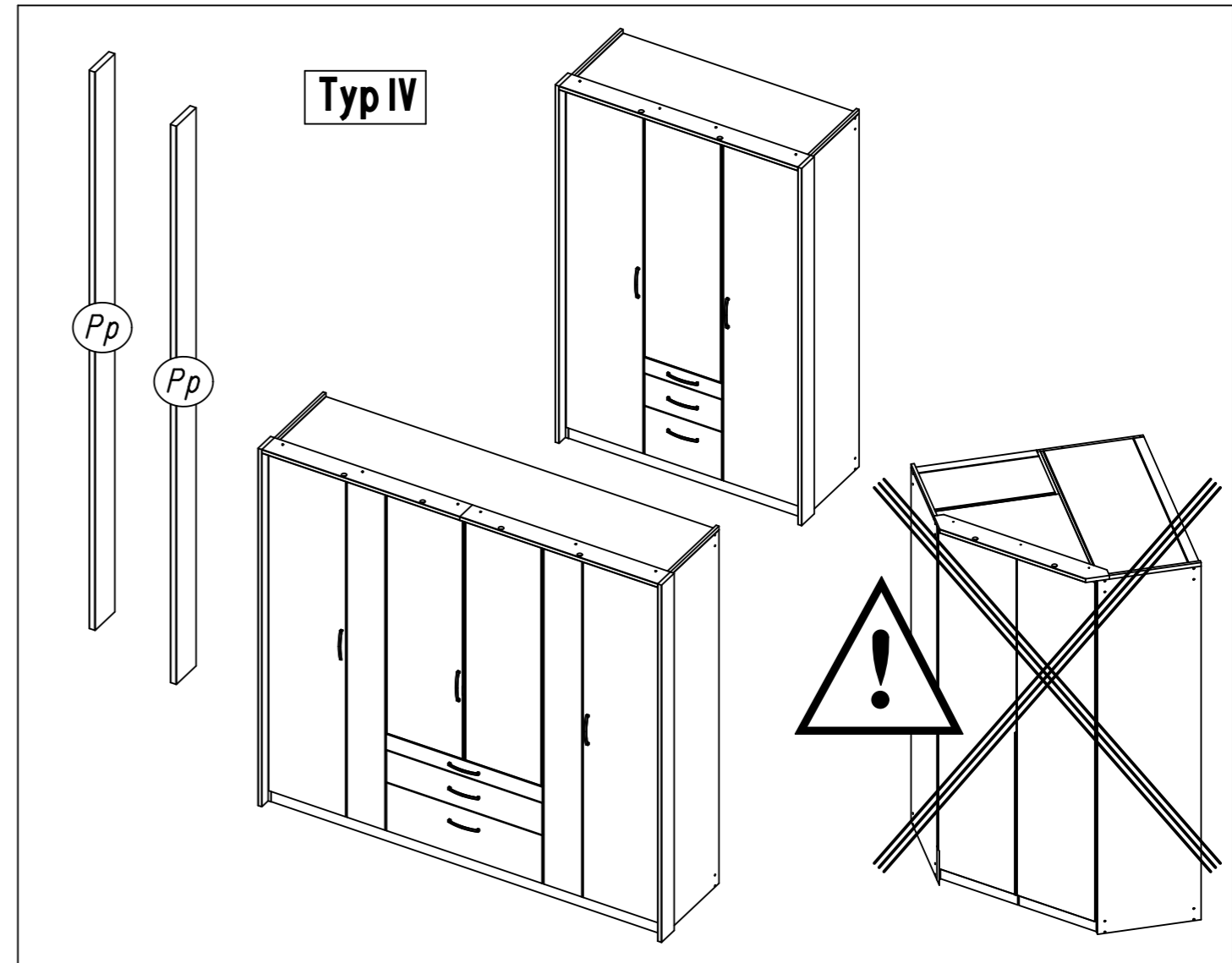
1.

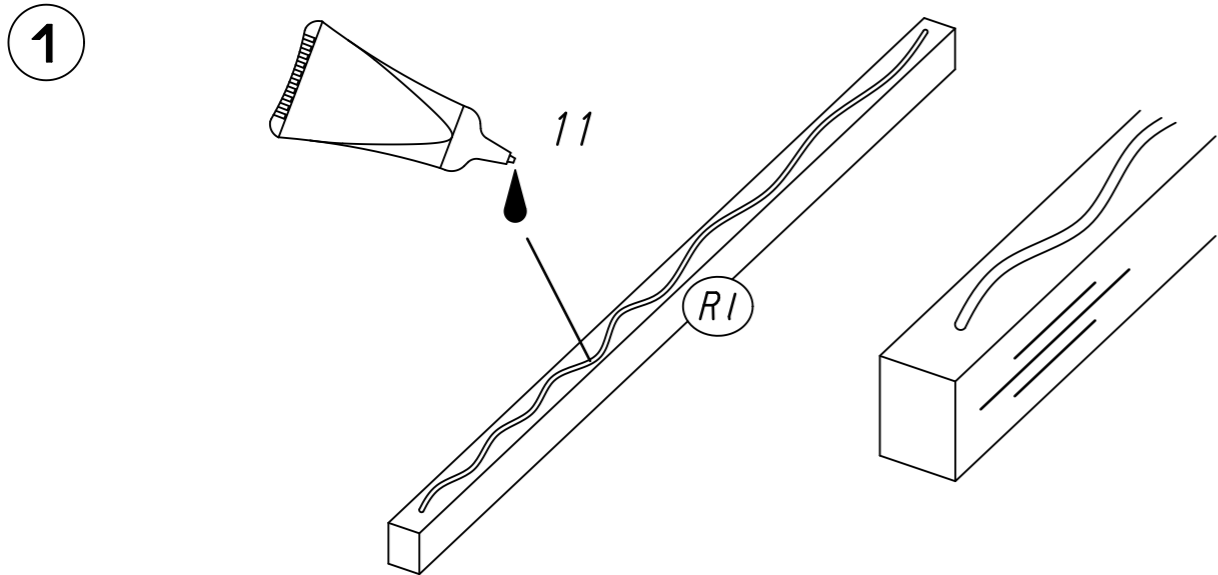
ME996_05

rauch

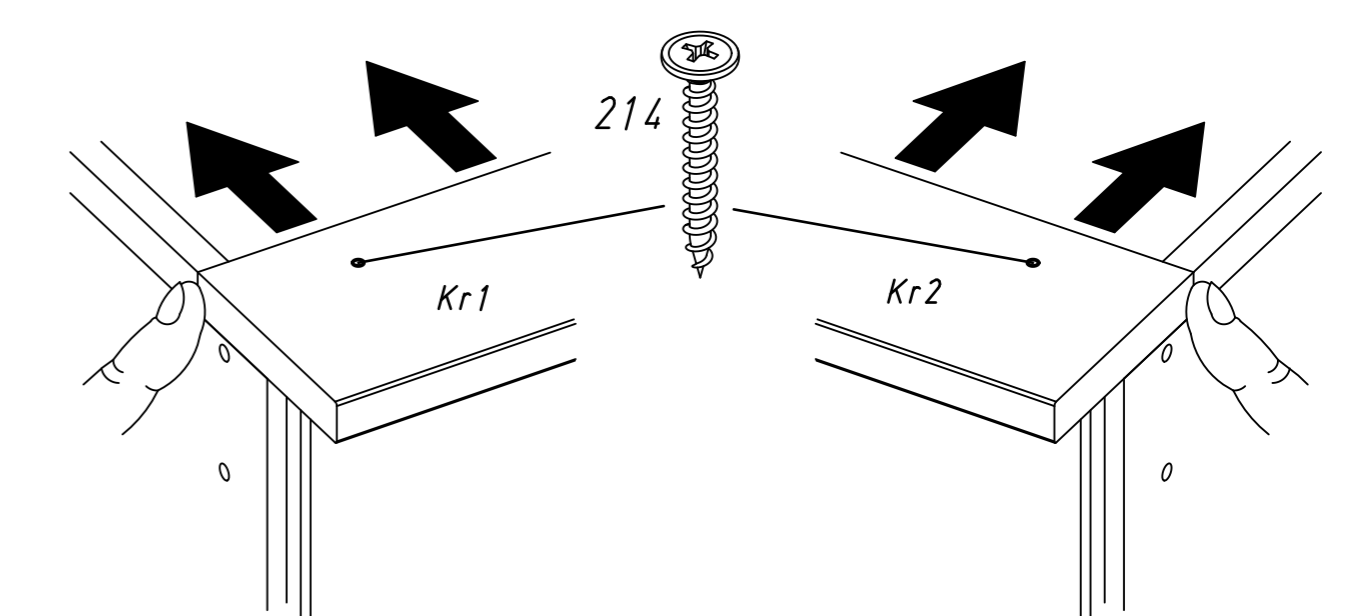
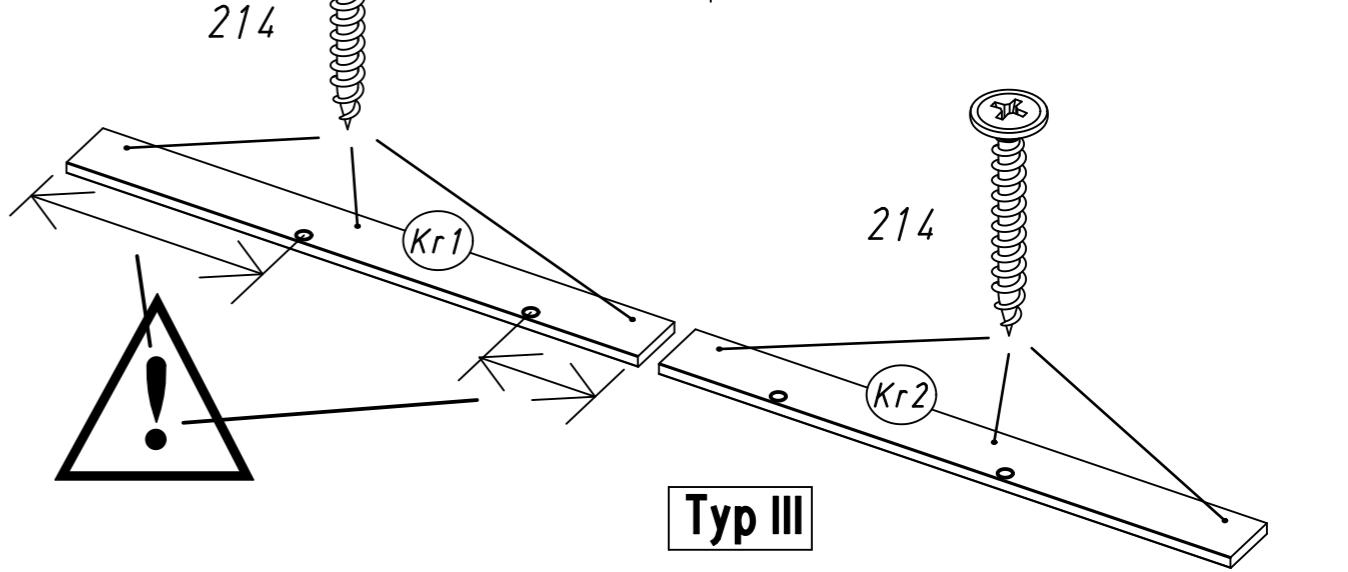
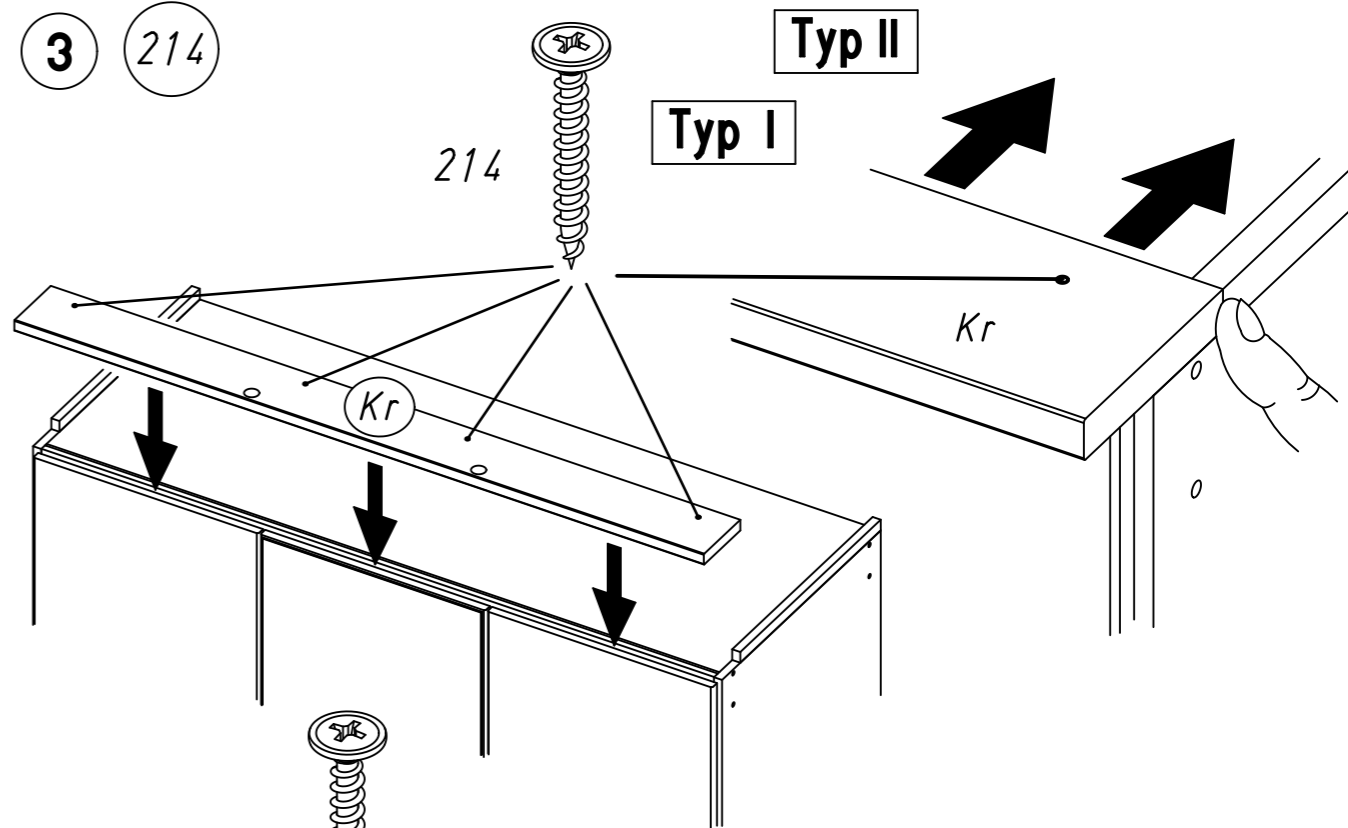
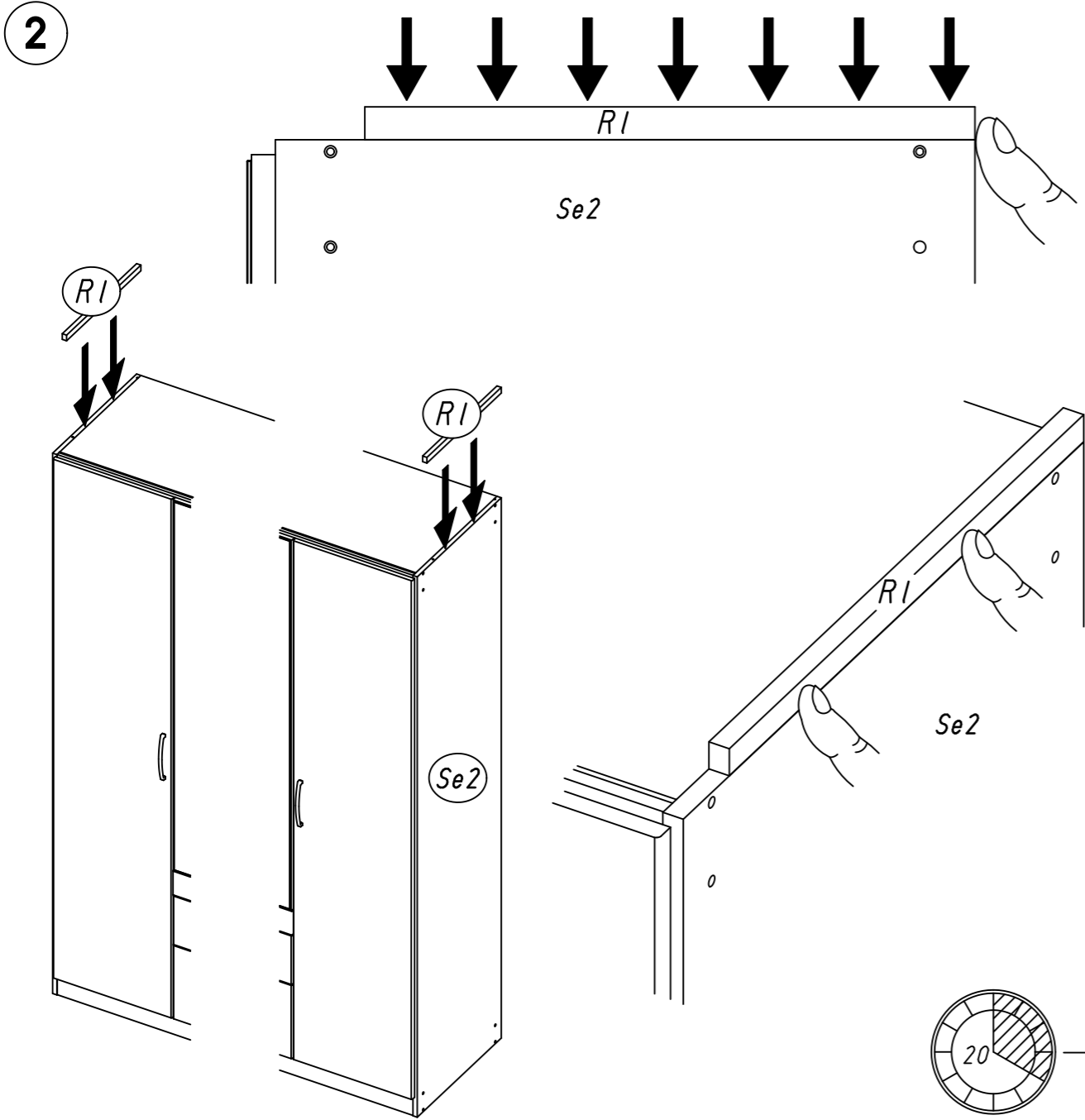


2.

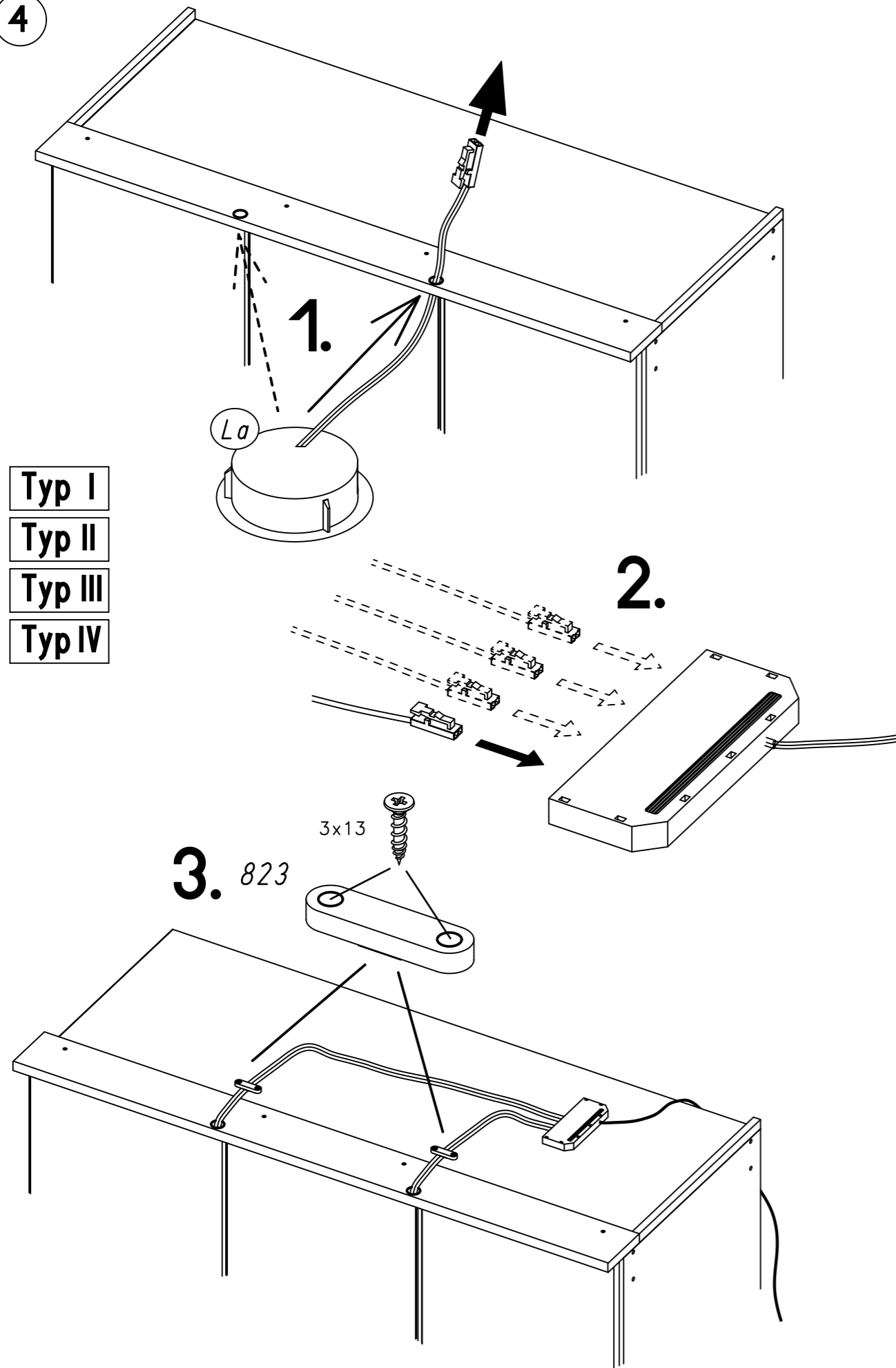




Typ I Typ II Typ III Typ IV

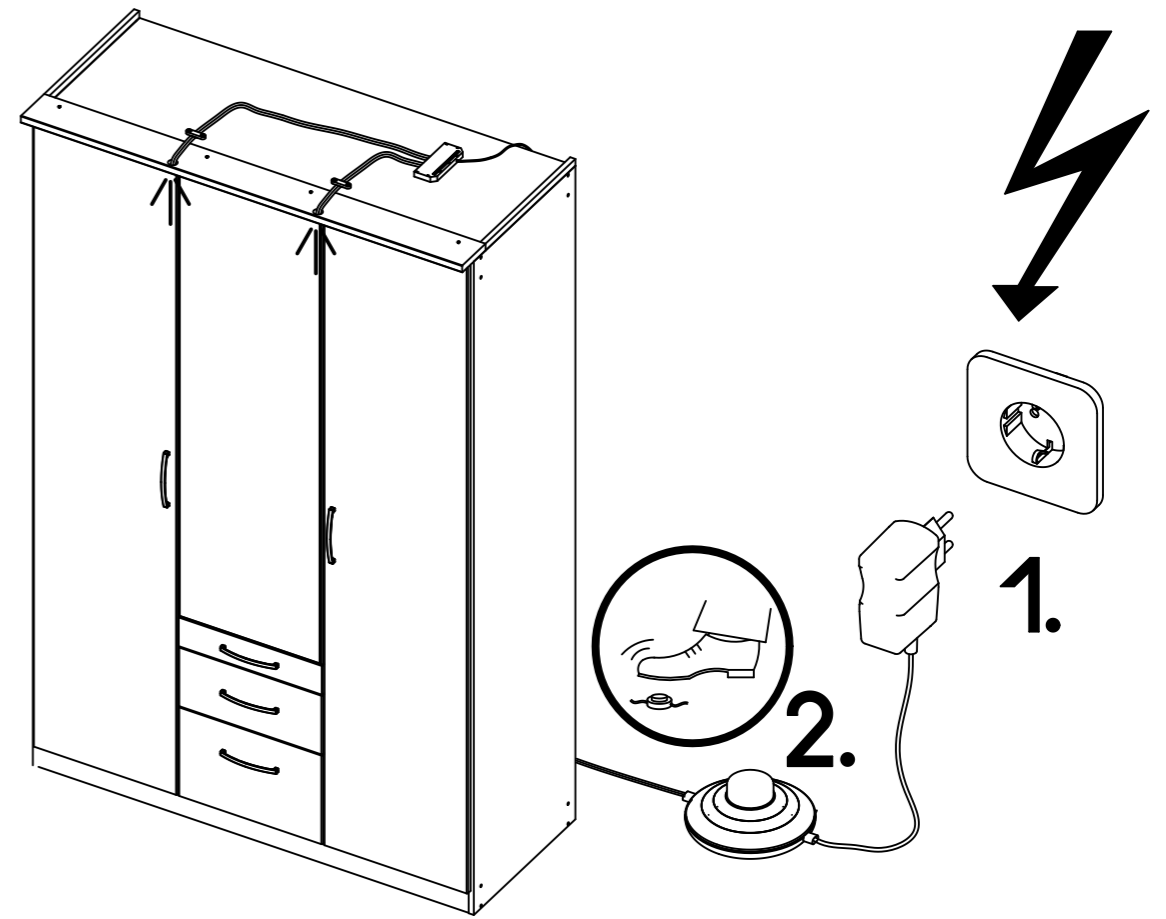


4

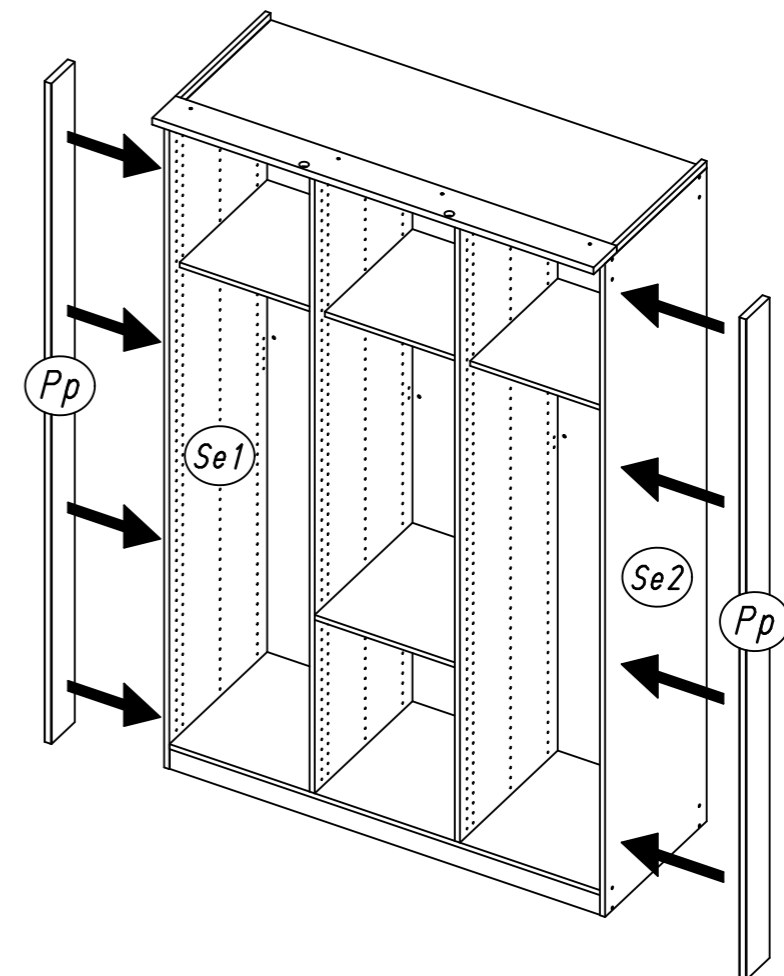


5

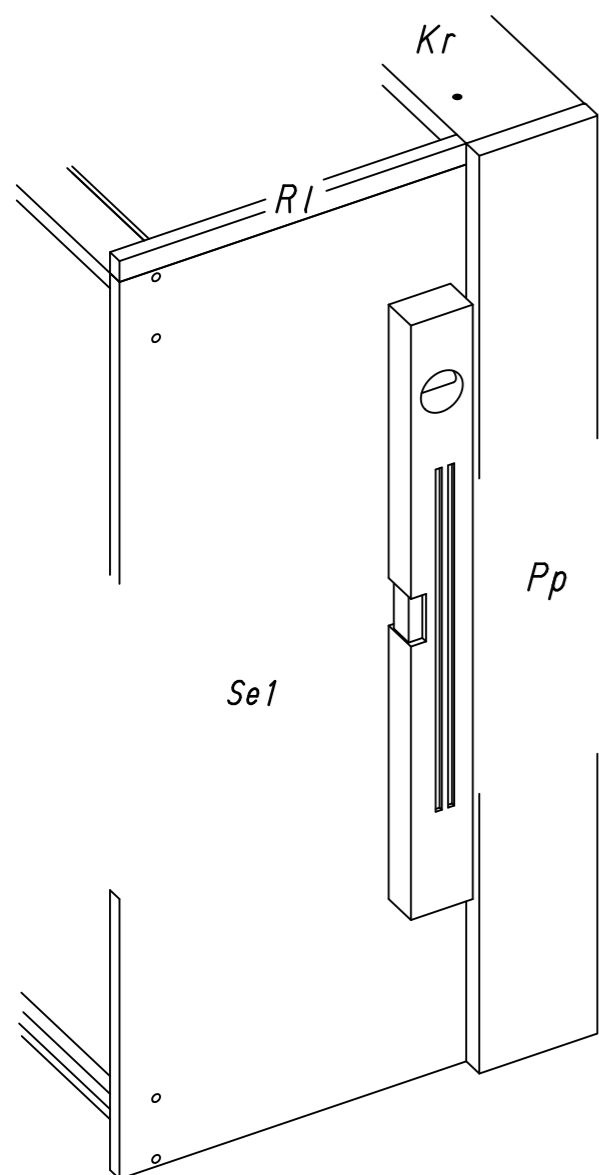
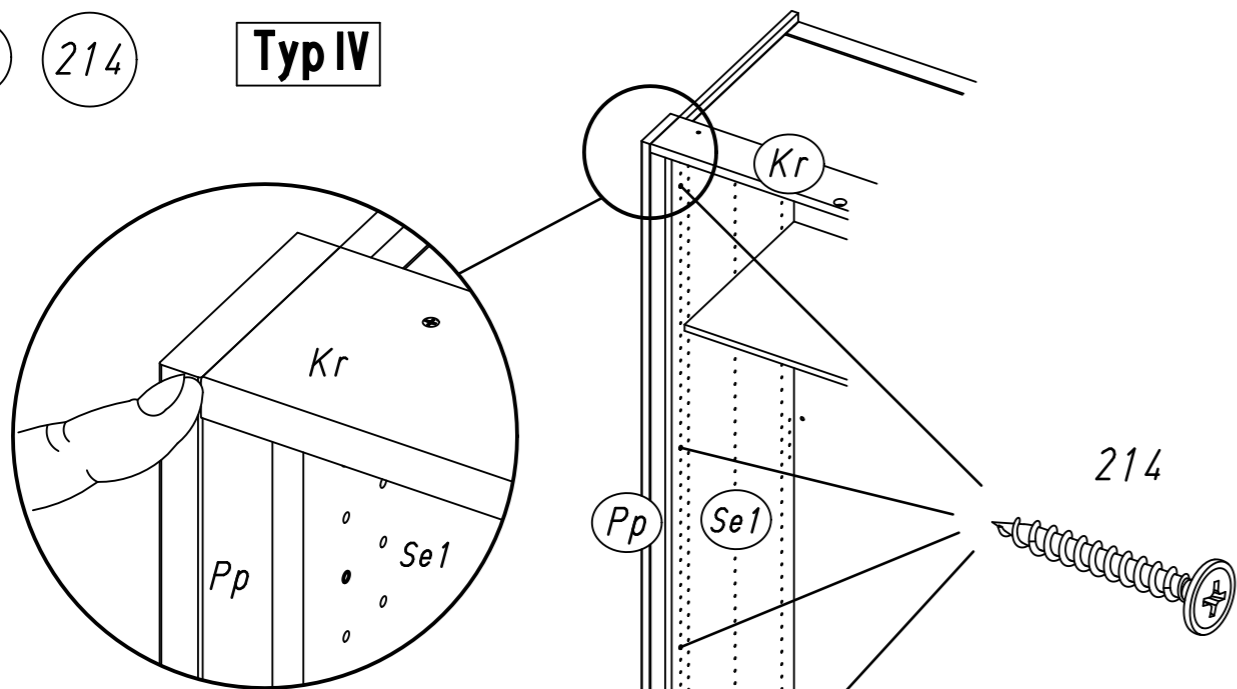
Typ I
Typ II
Typ III
Typ IV



Typ IV



1 214 Typ IV



2 214 Typ IV

