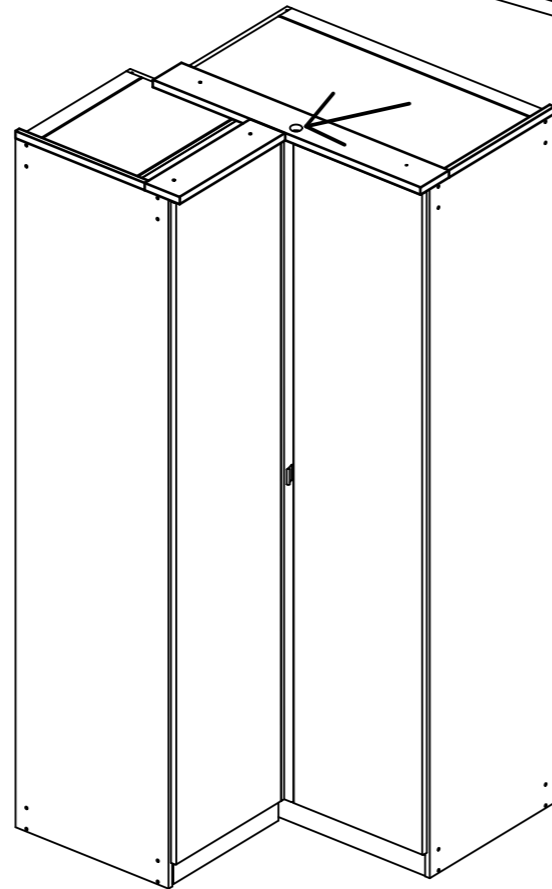
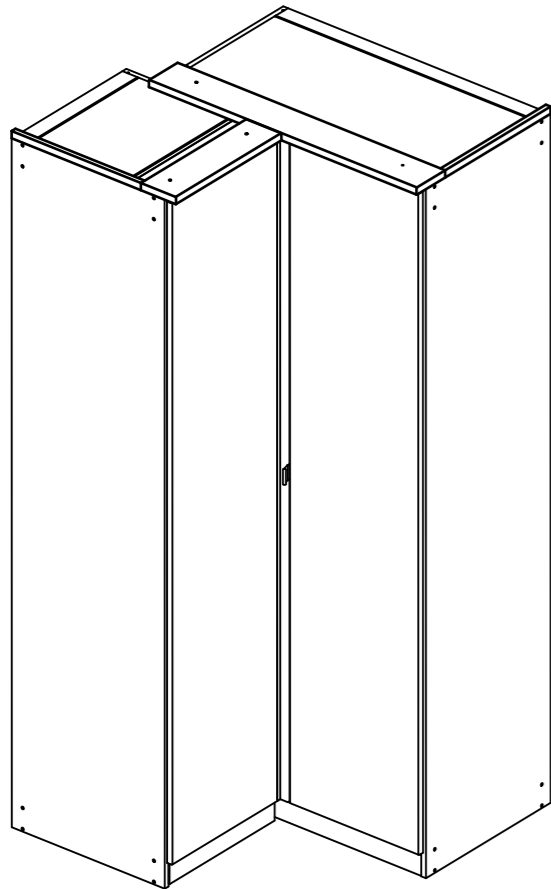
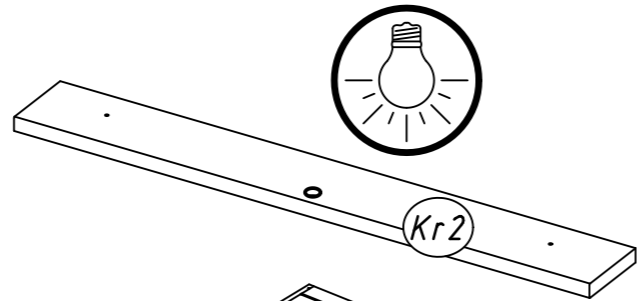
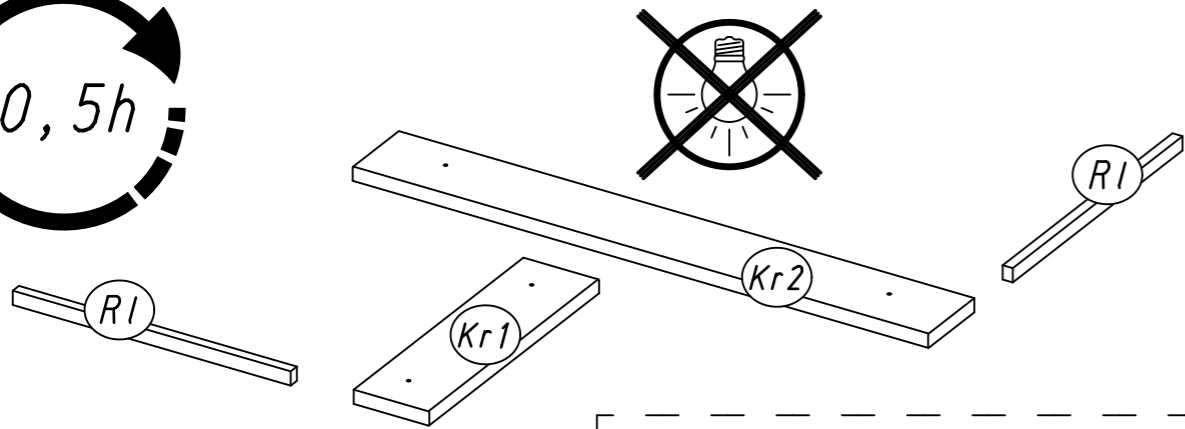
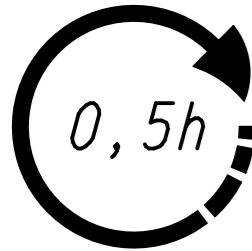
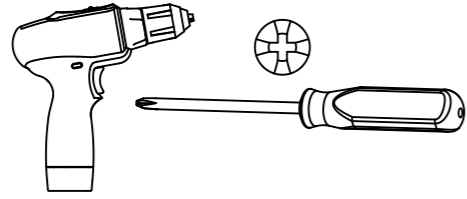
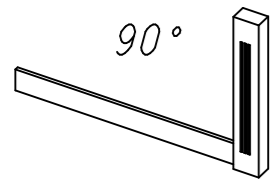
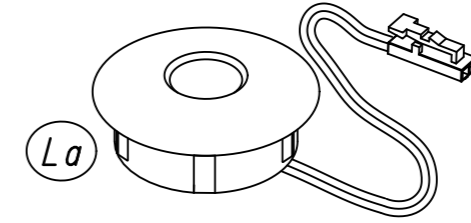


1.

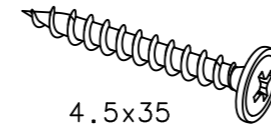
ME884_05



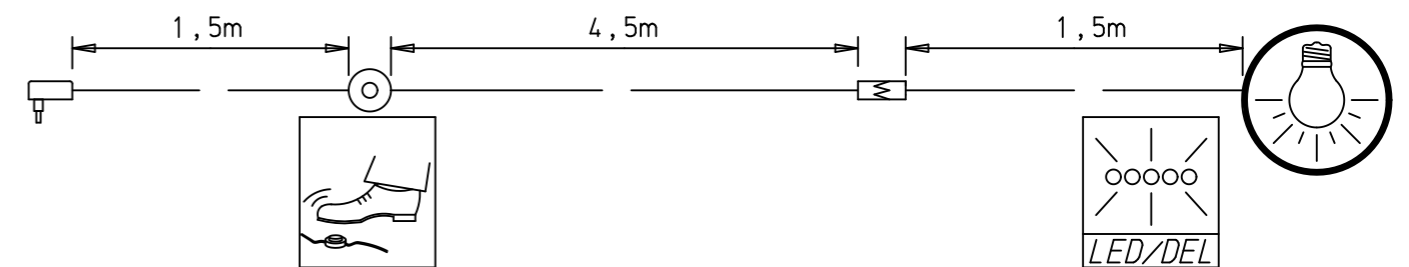
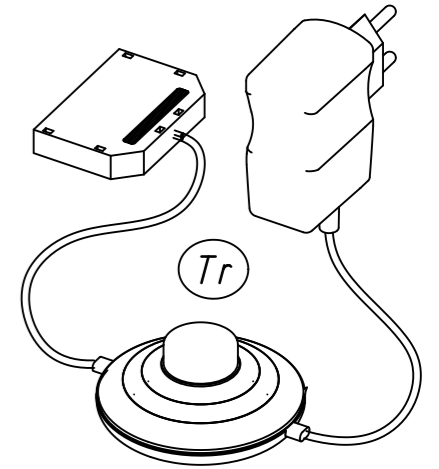
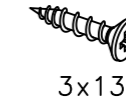
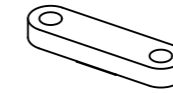
2.



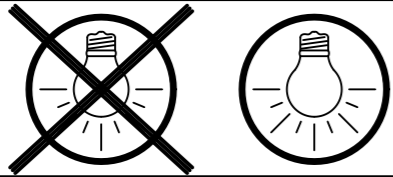
214



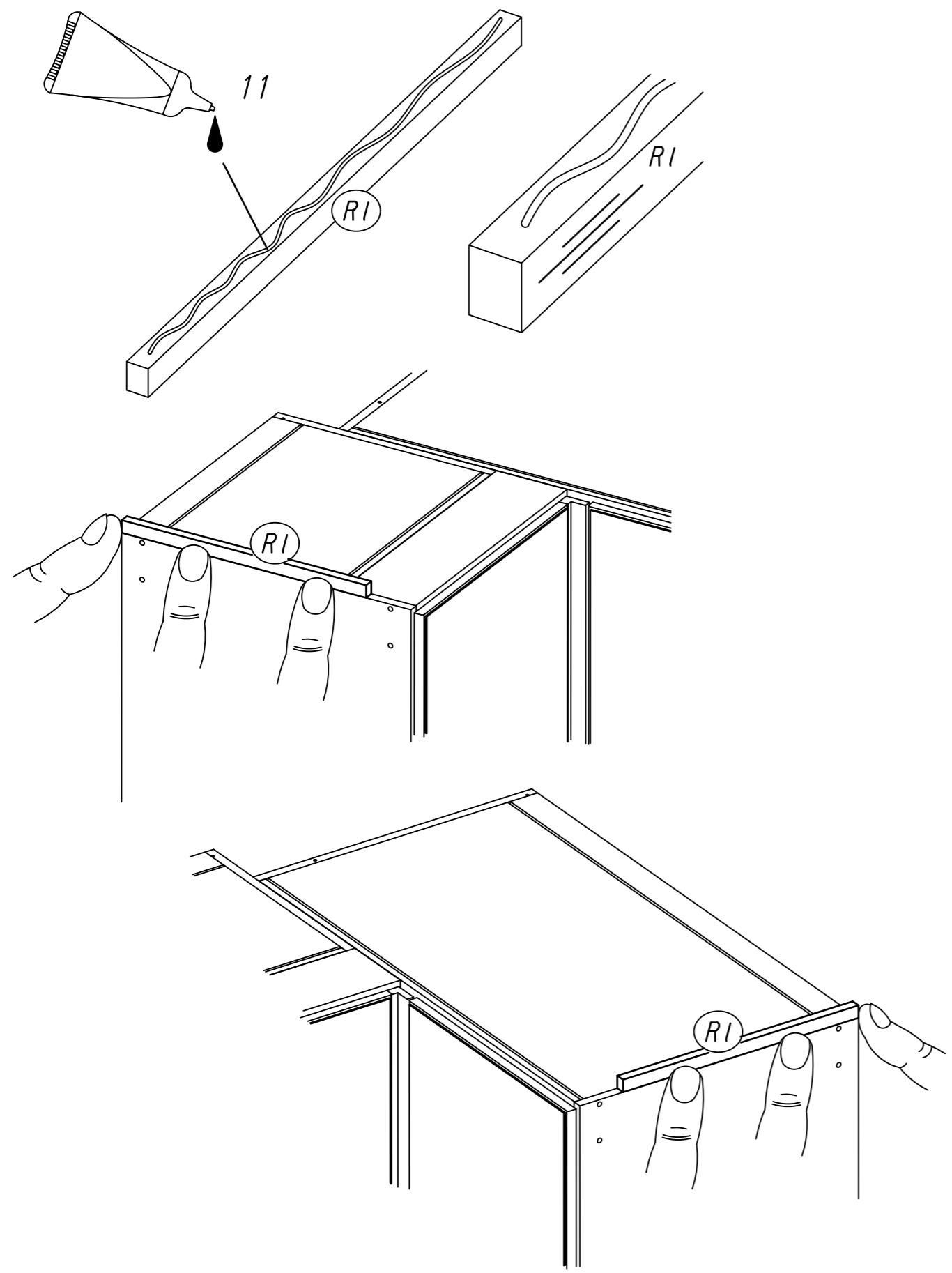
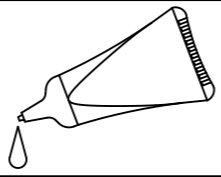
823



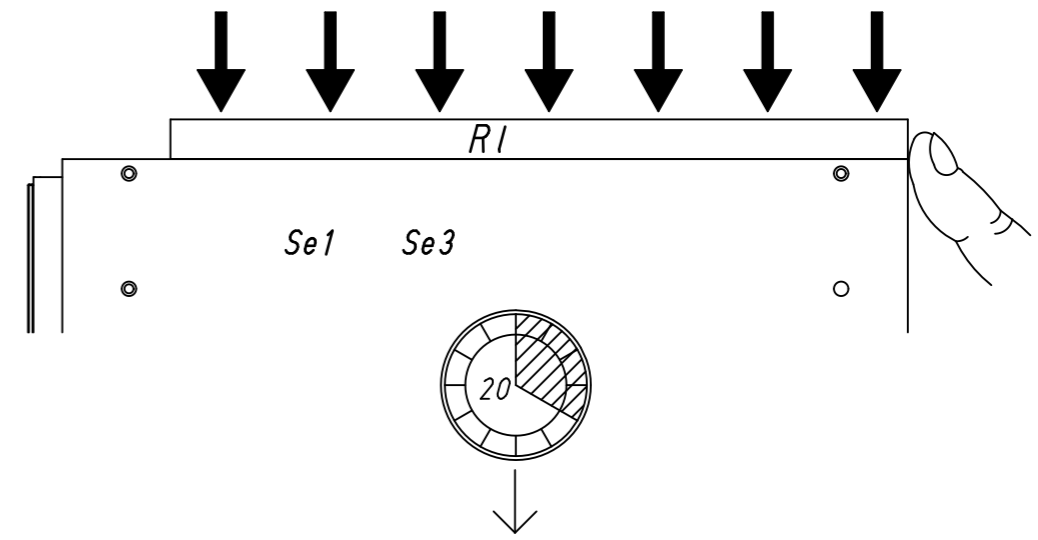
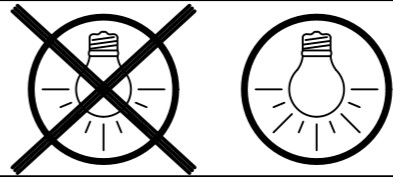
1



11



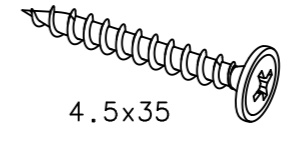
2



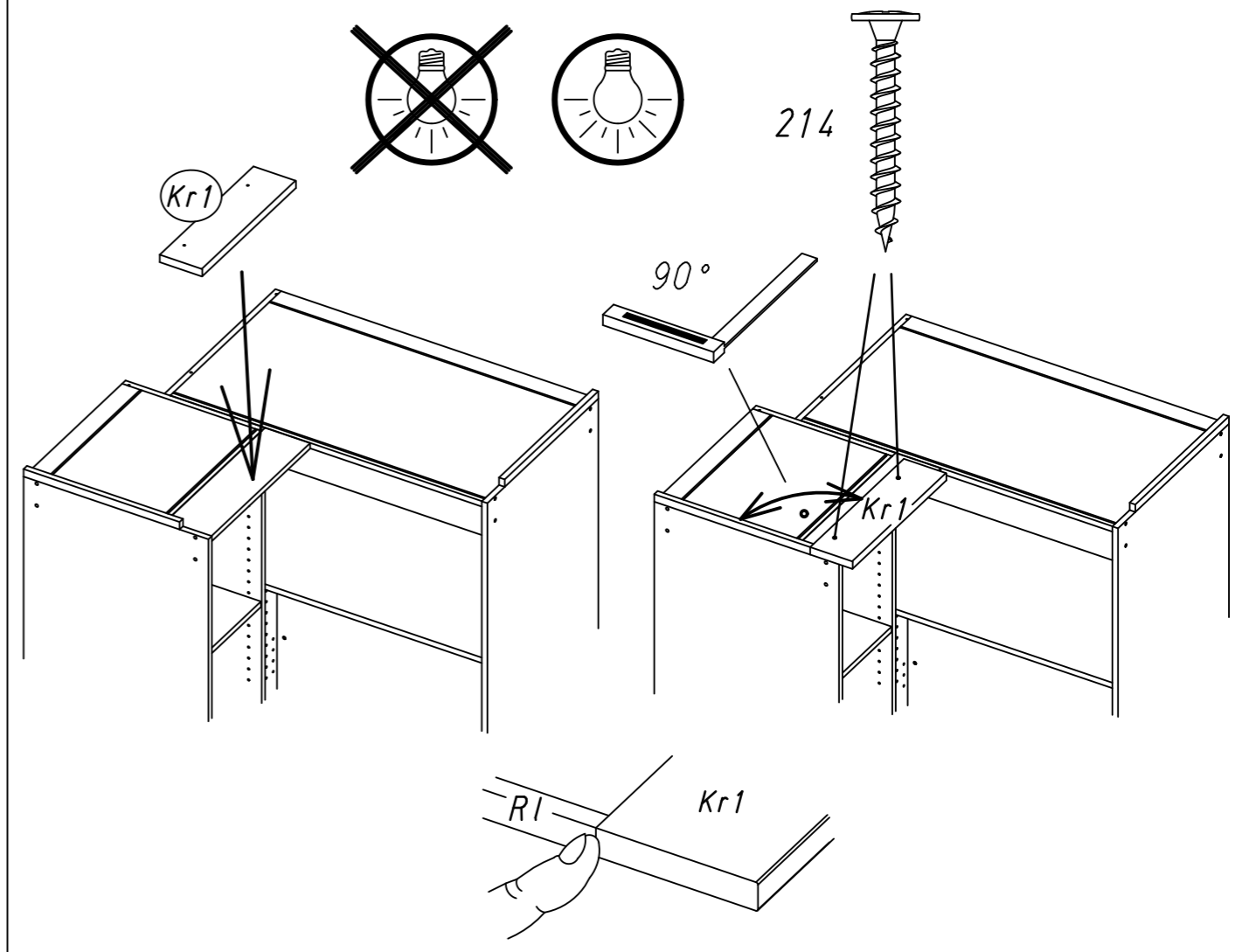
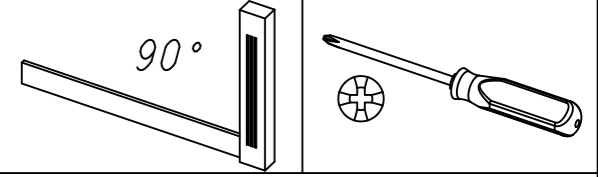
3

2x

214

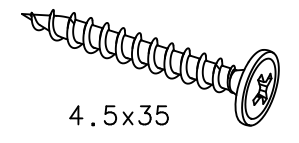


4.5x35

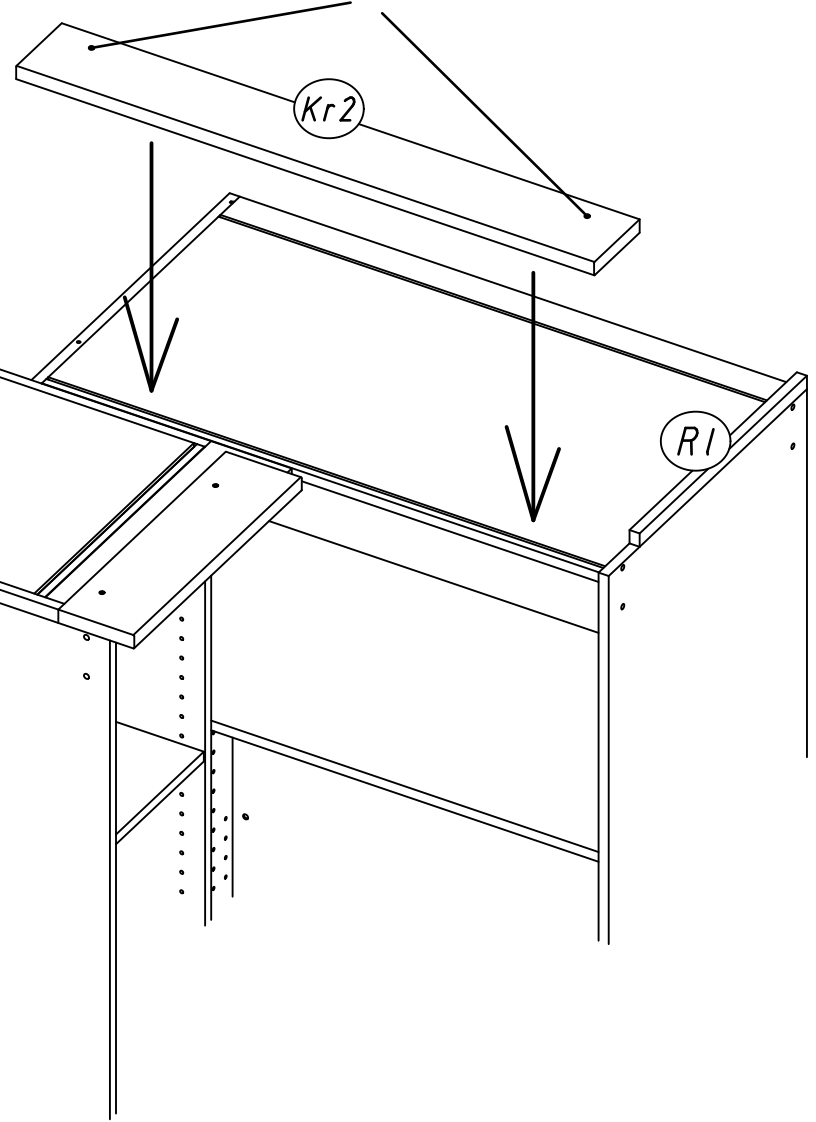
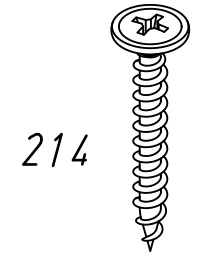
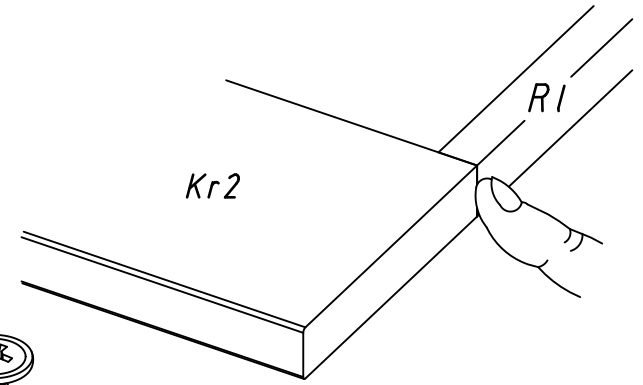
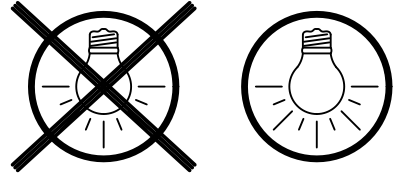
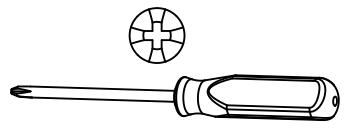


4

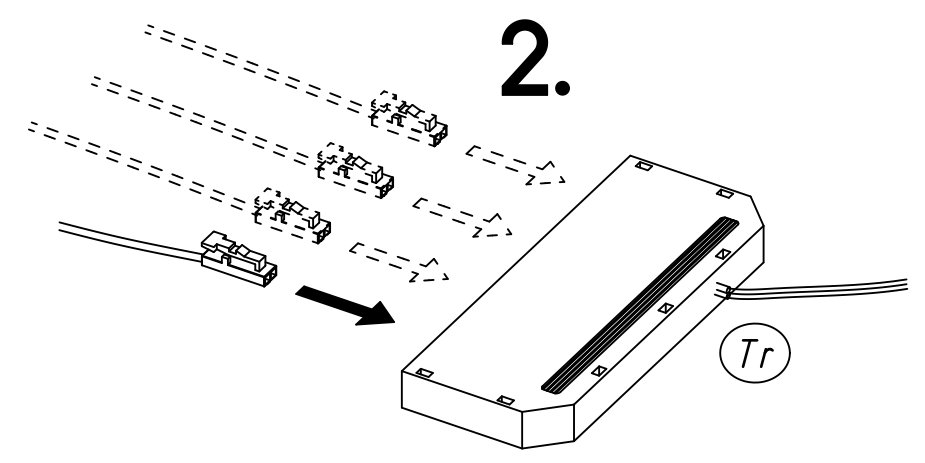
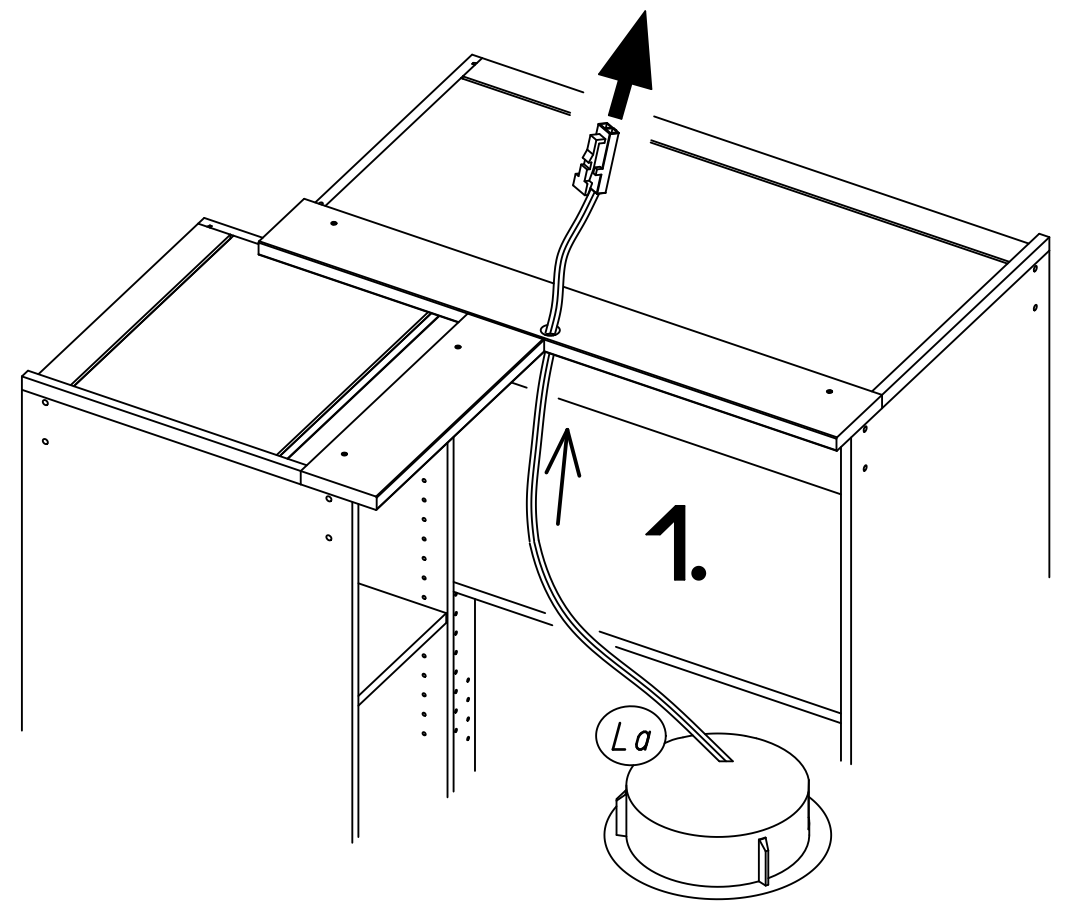
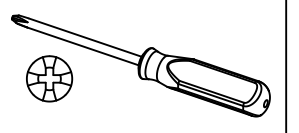
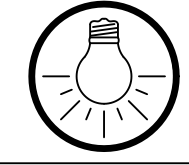
2x 214



4.5x35

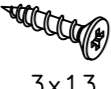
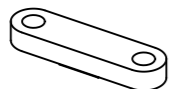


5



6

1x 823



3x13

