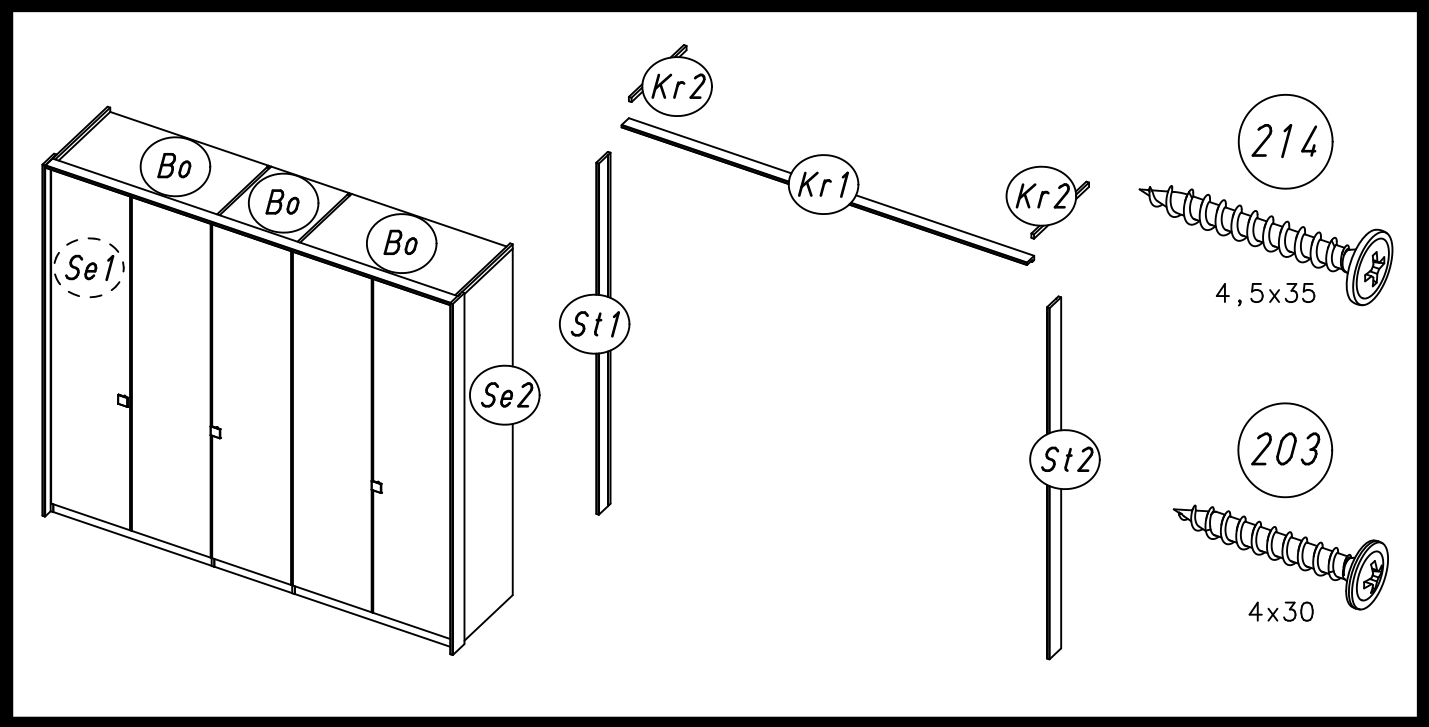
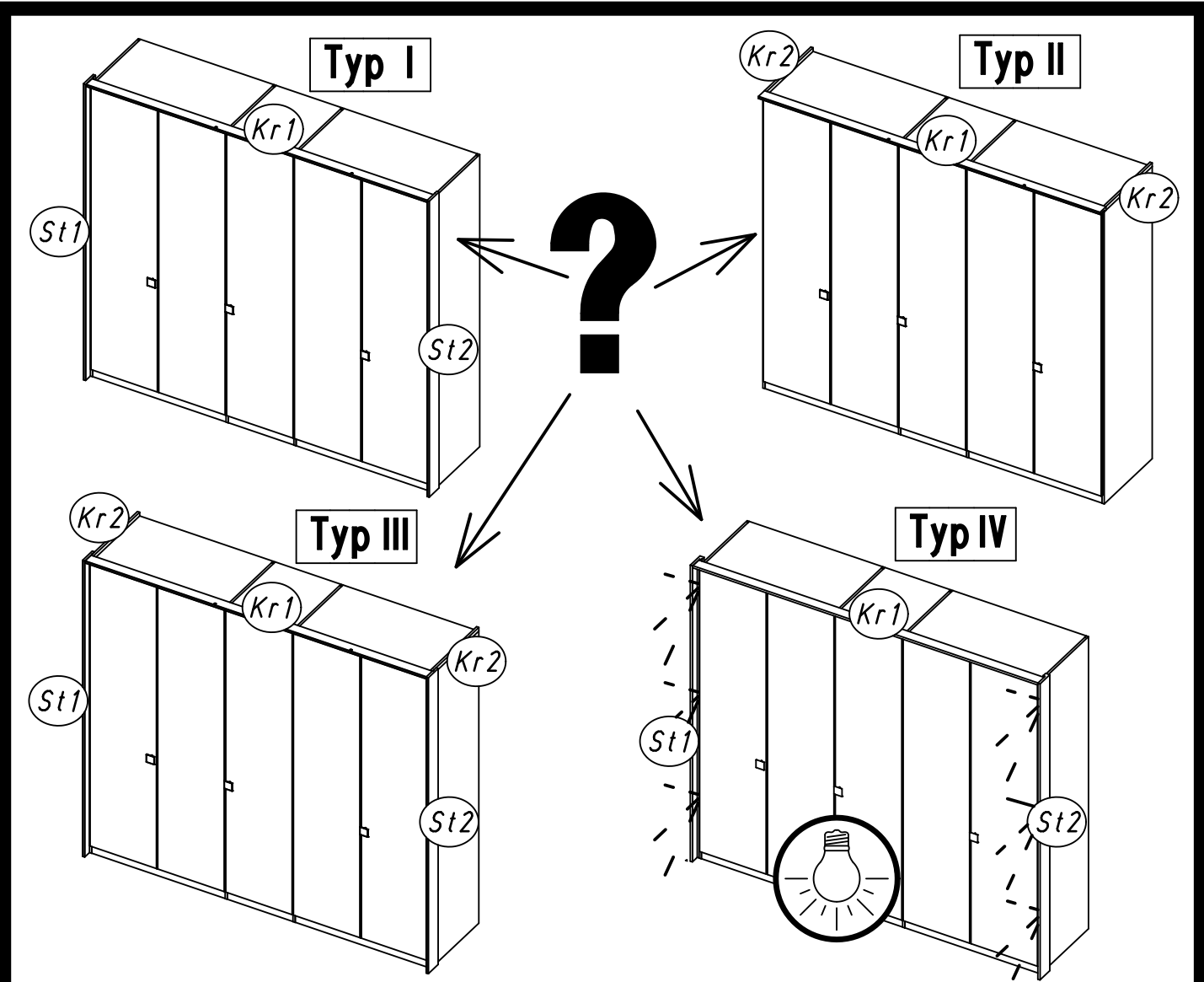


1.

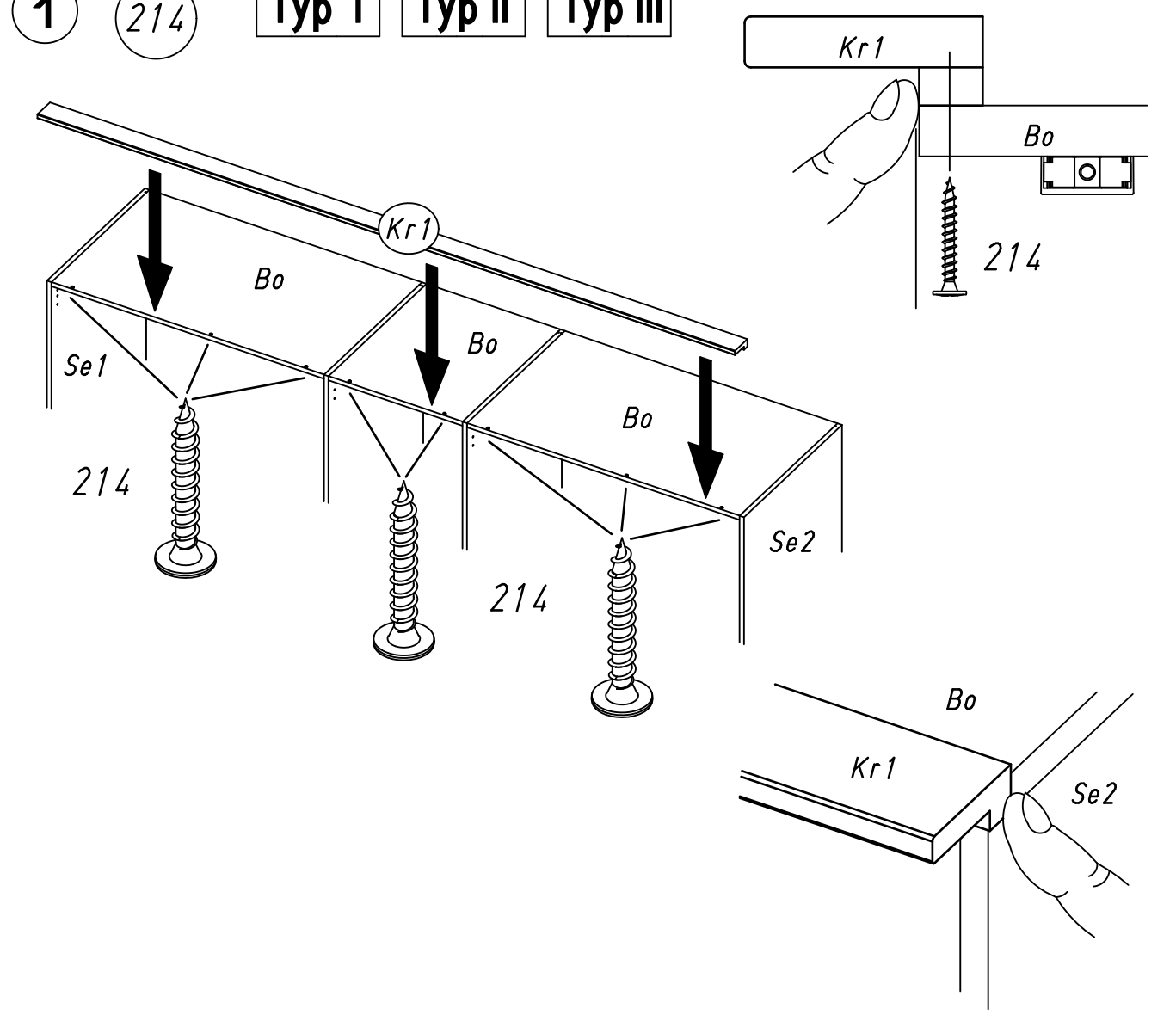
ME632_03

rauch

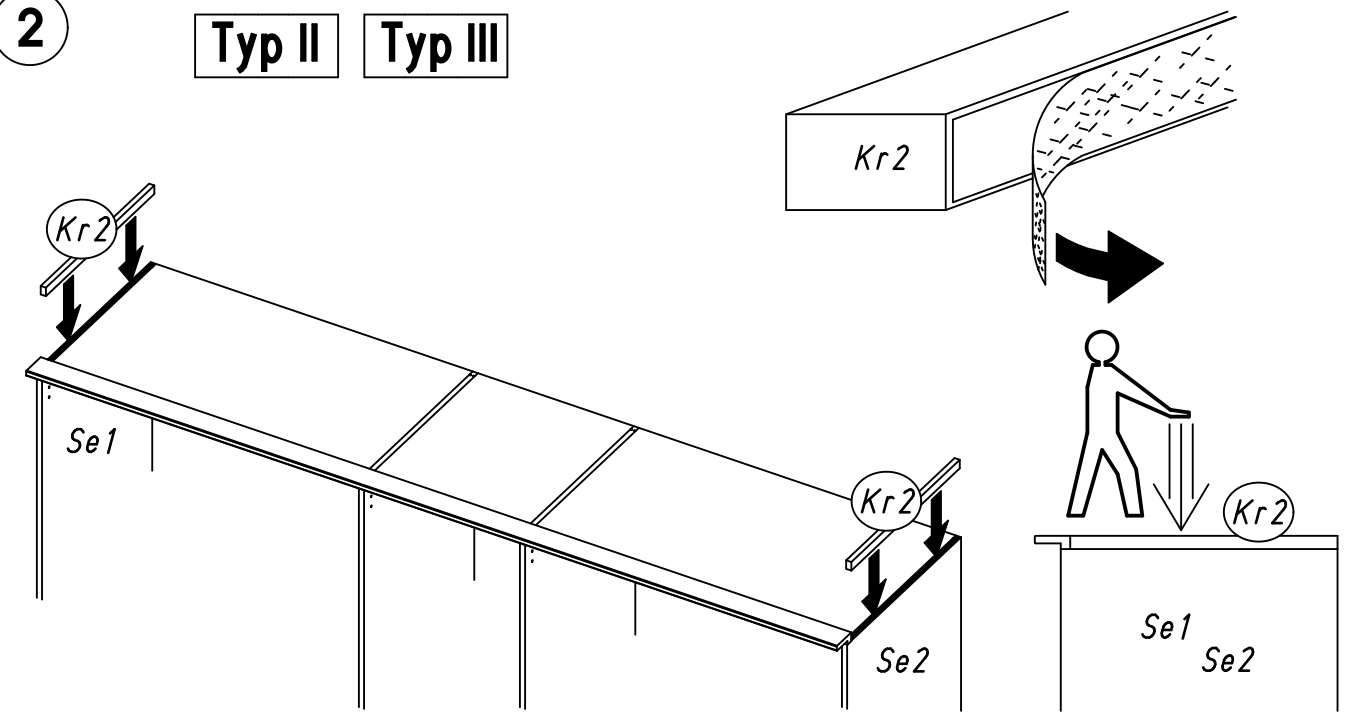


2.

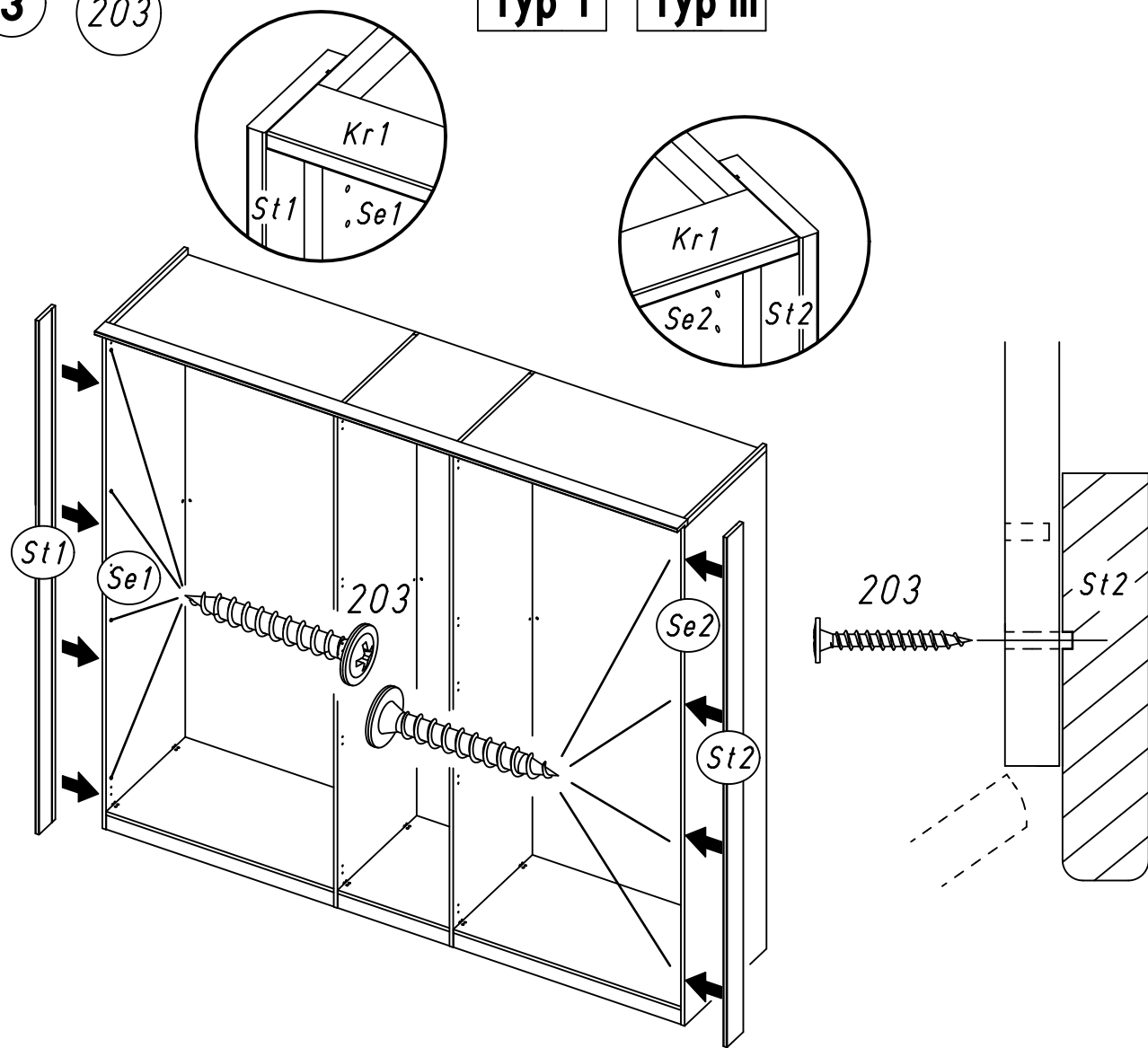
1 214 Typ I Typ II Typ III



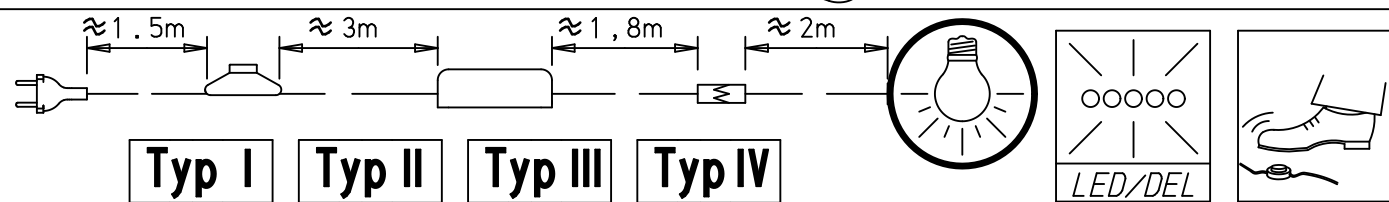
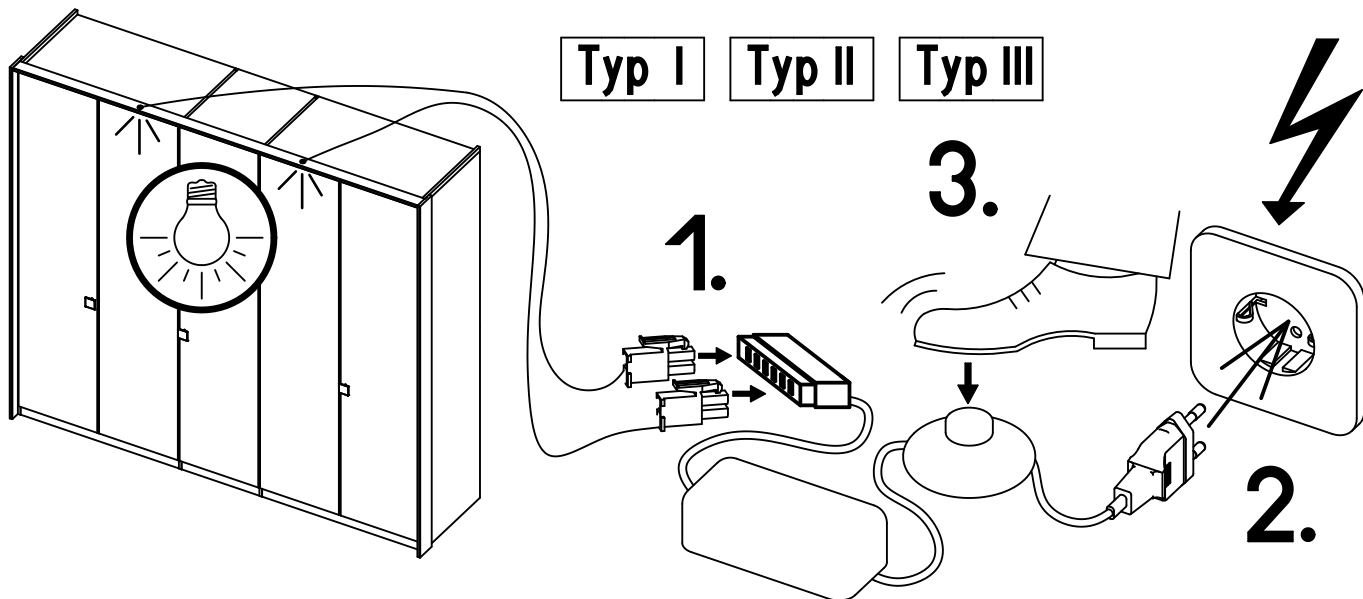
2 Typ II Typ III



3 203 Typ I Typ III



Typ I Typ II Typ III



Typ IV

