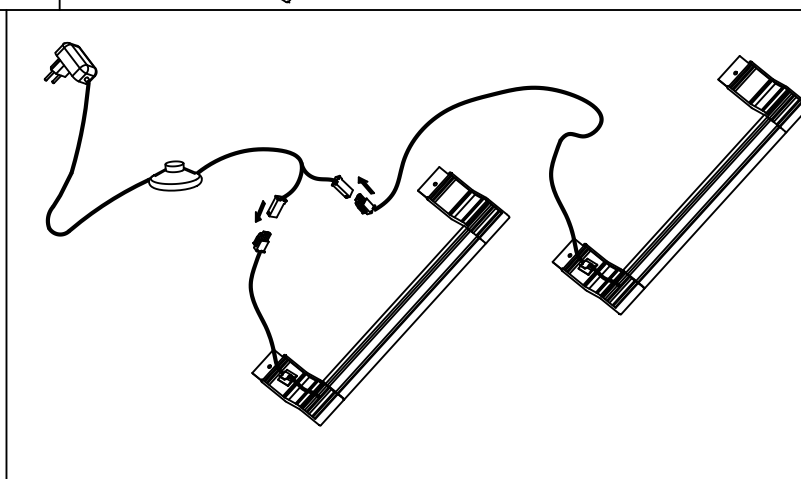
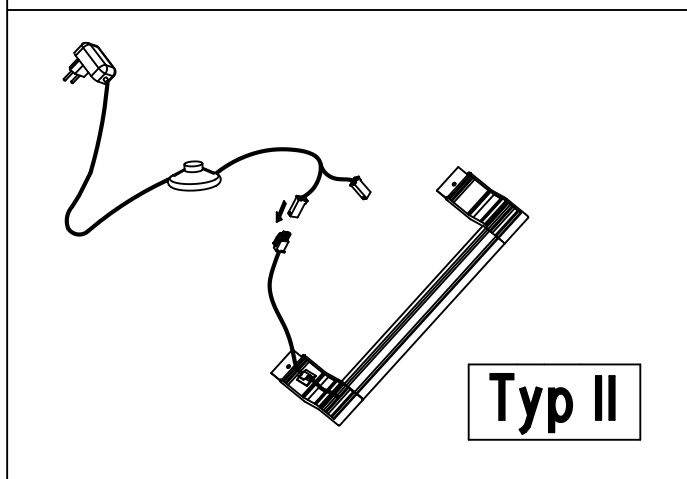
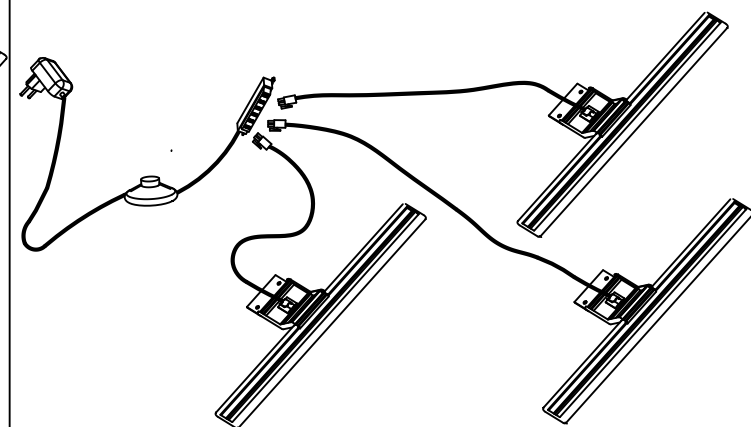
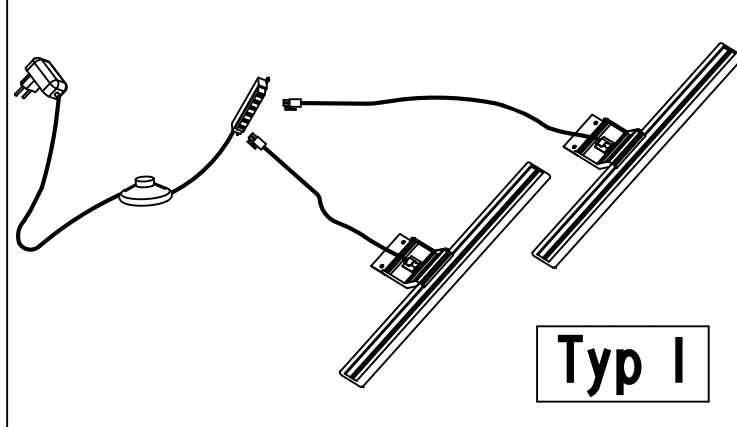


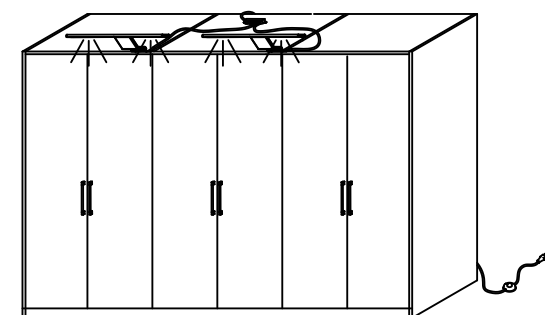
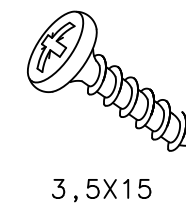
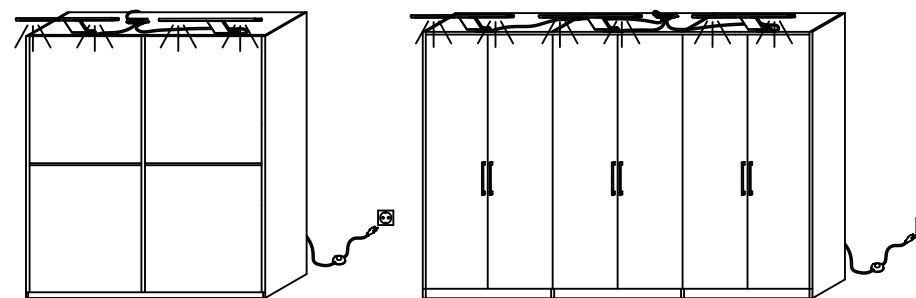
1.

ME608_01

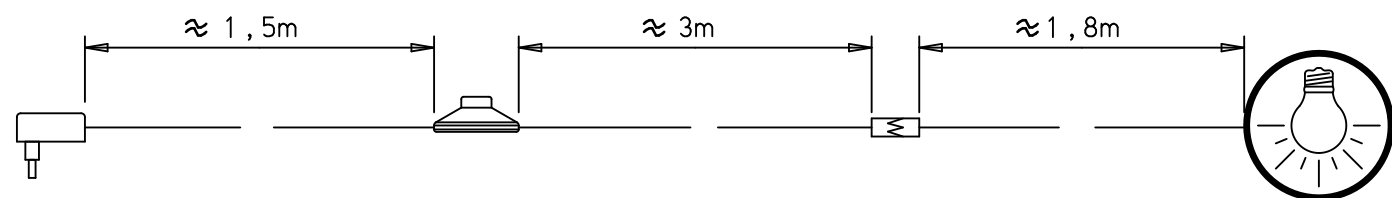
rauch



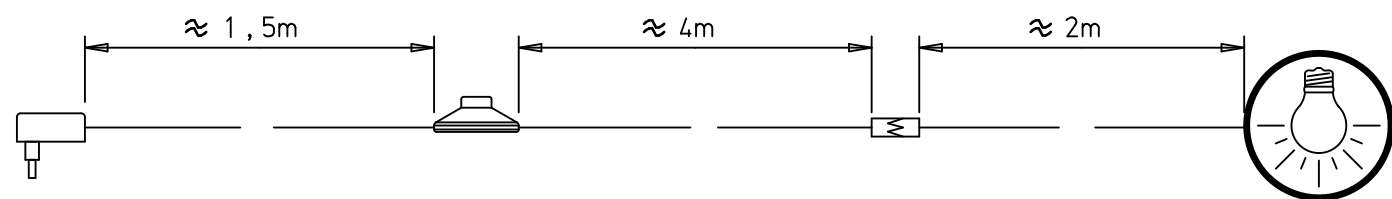
2.



Typ I

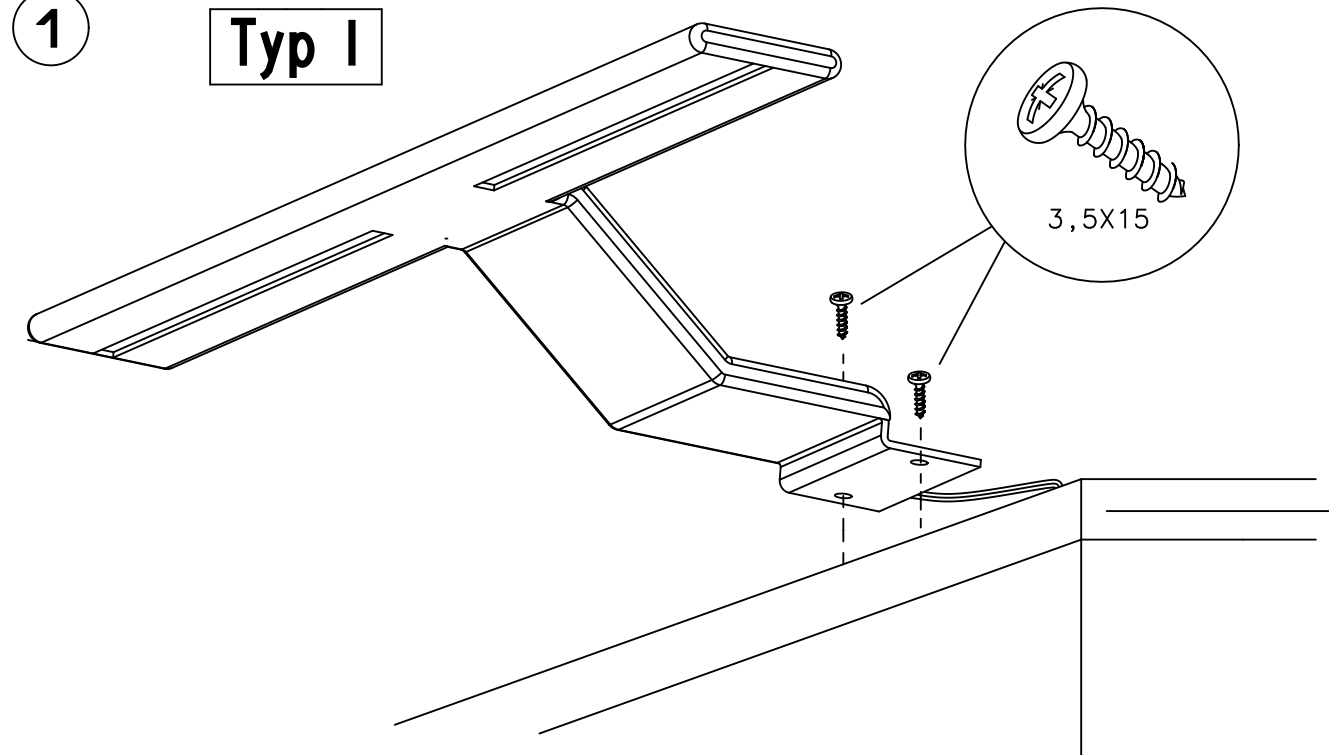


Typ II



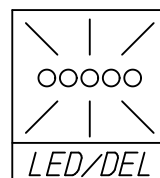
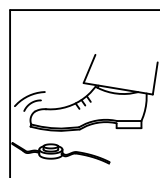
1

Typ I

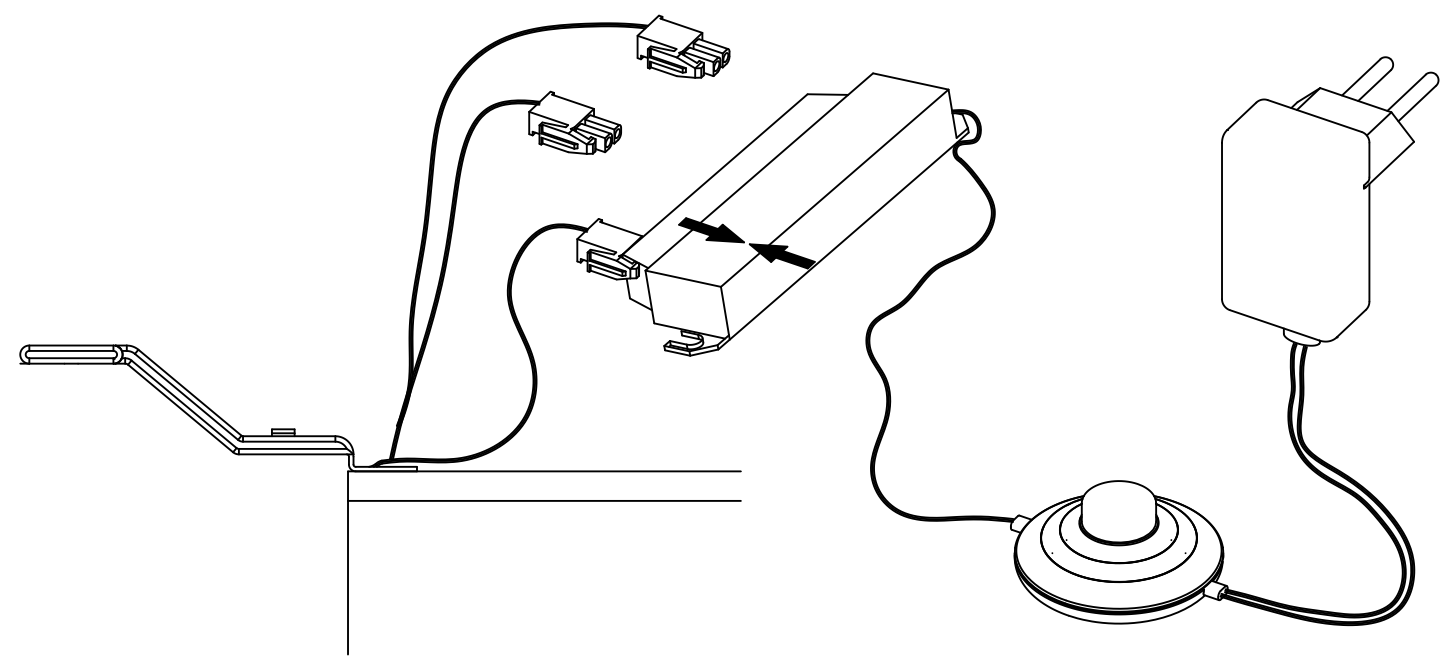


Typ I

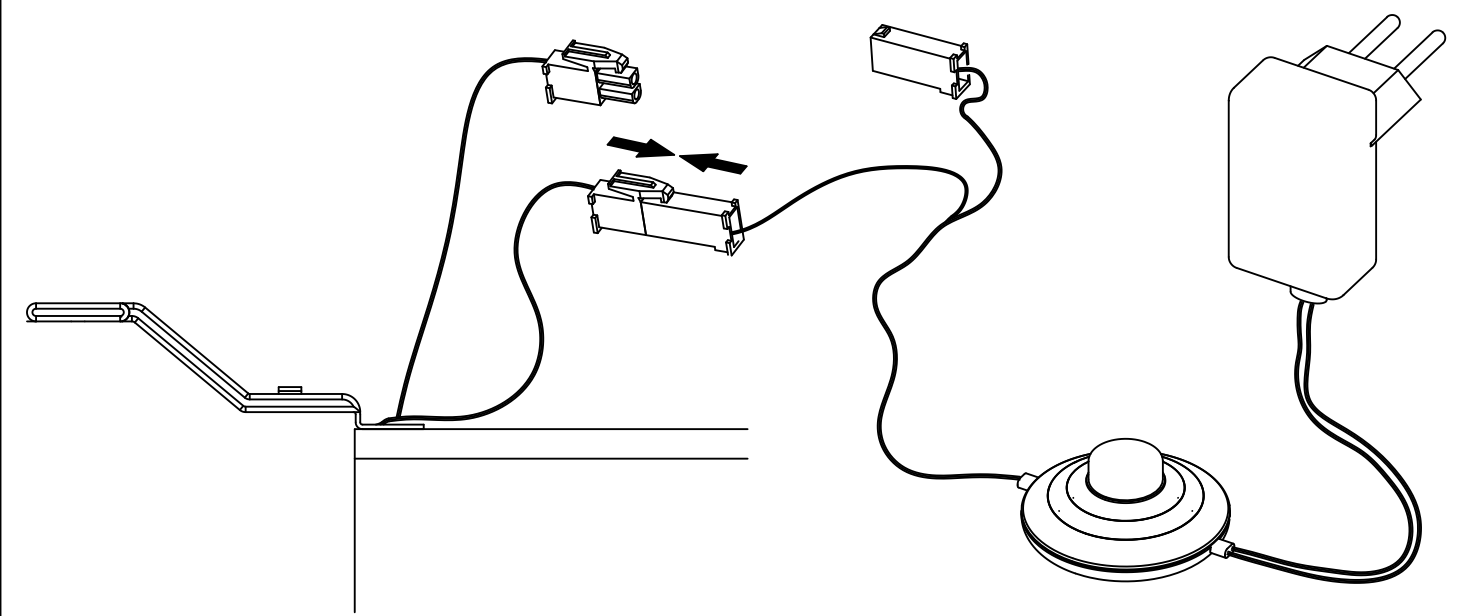
Typ II



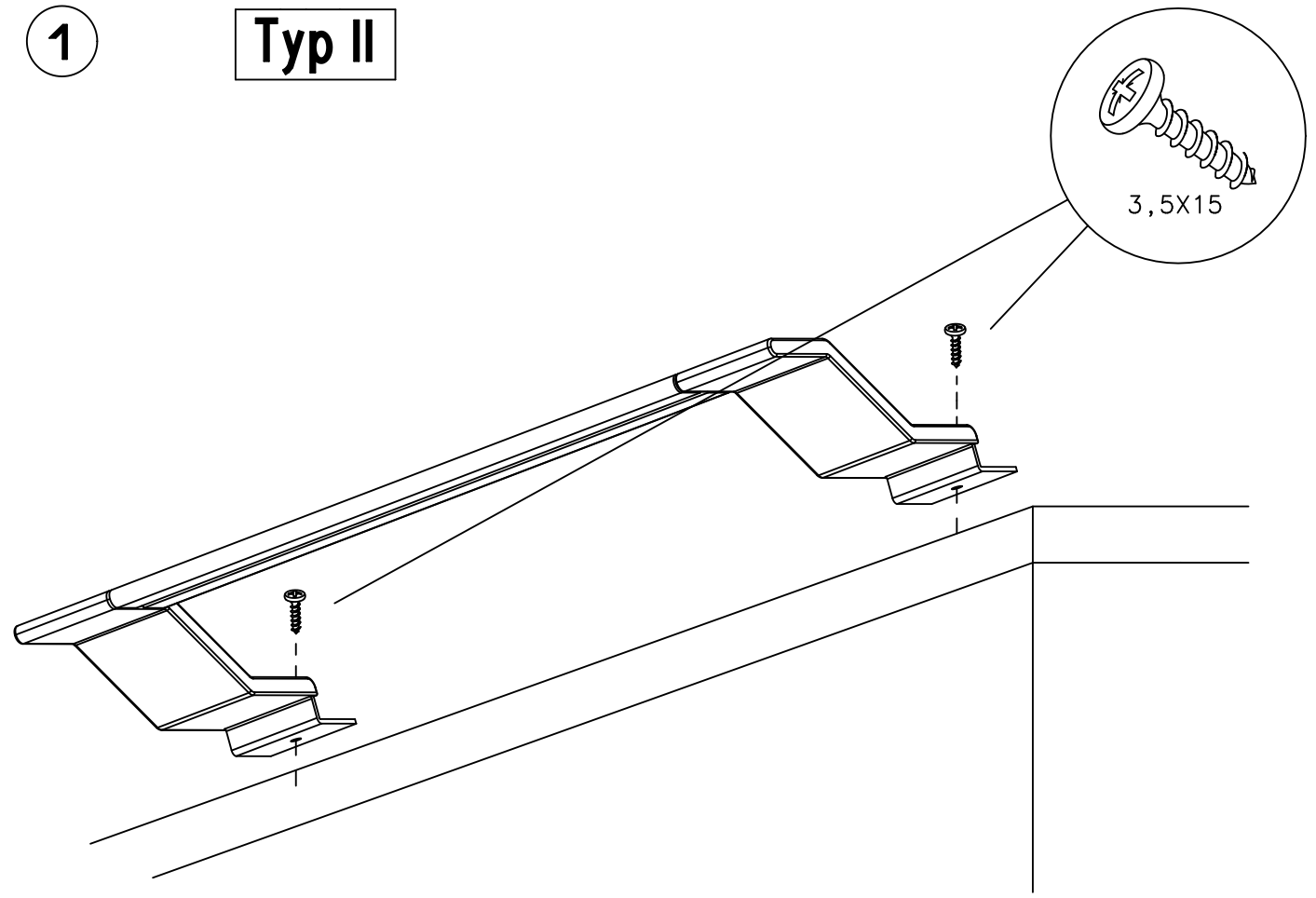
2 Typ I



2 Typ II



1 Typ II



3

