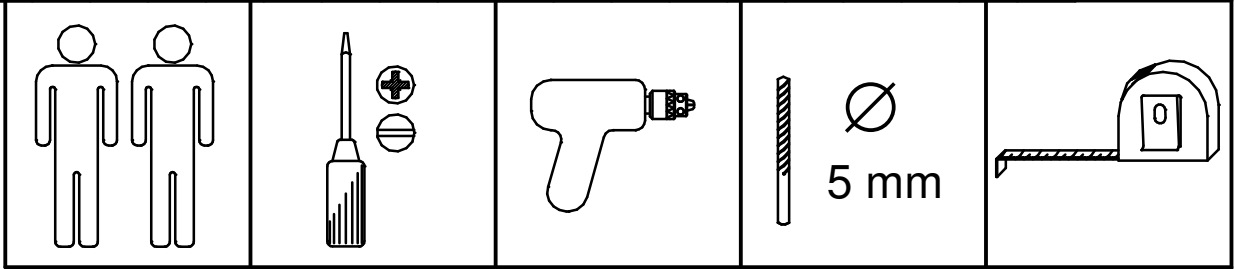
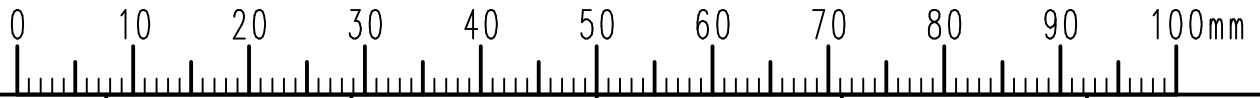


T.-Nr. 731.8638

Index : 1

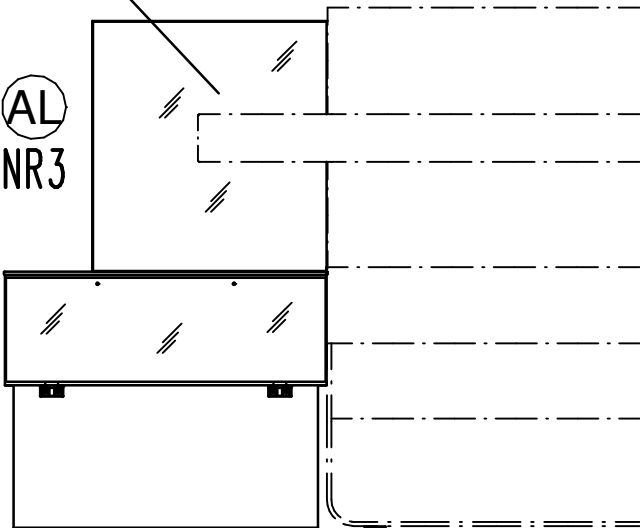


*Dieses Produkt enthält eine Lichtquelle der Energieeffizienzklasse <G>

OPTION



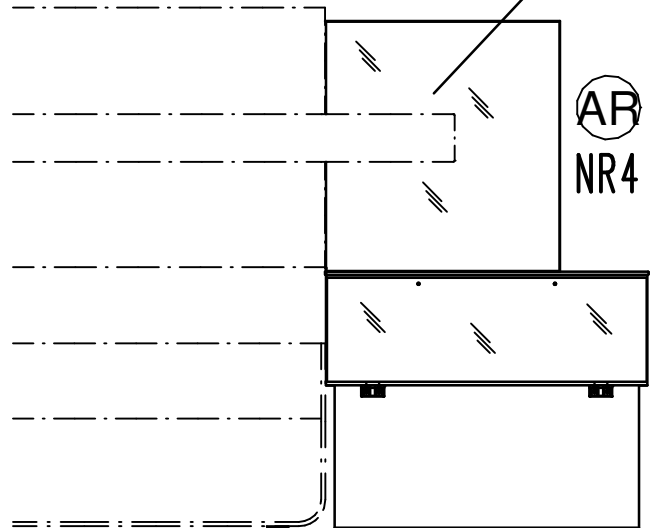
AL
NR3

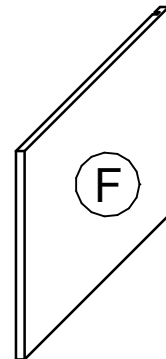
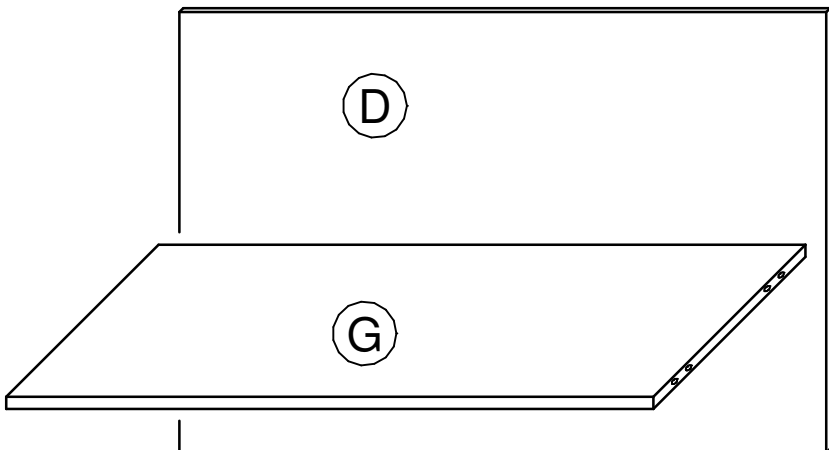
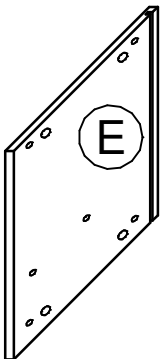
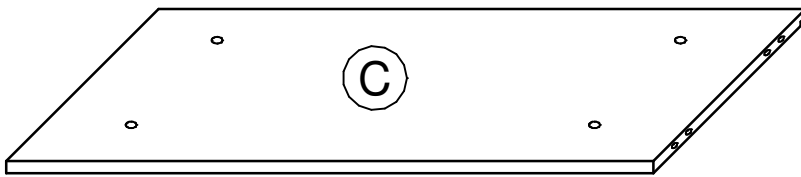
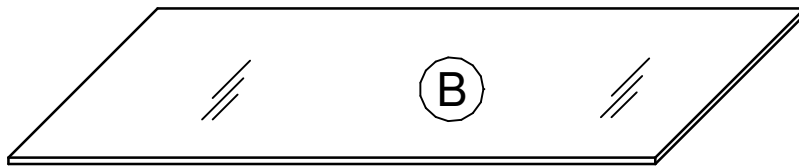
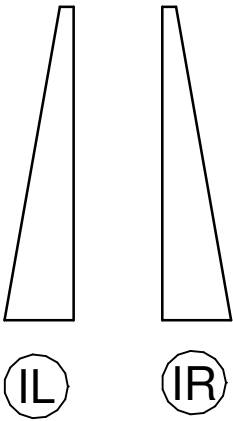
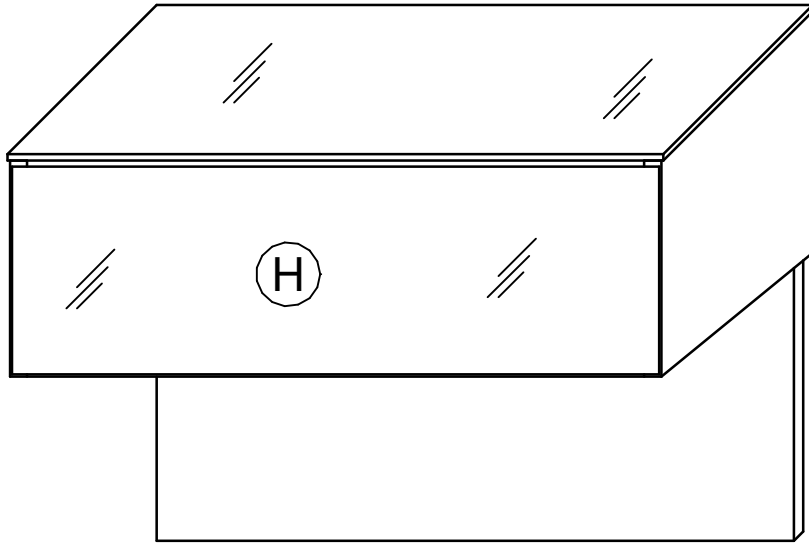


OPTION

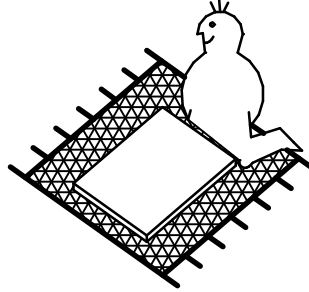
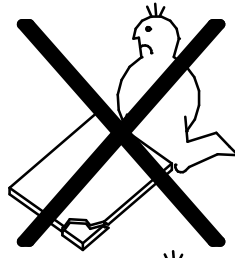
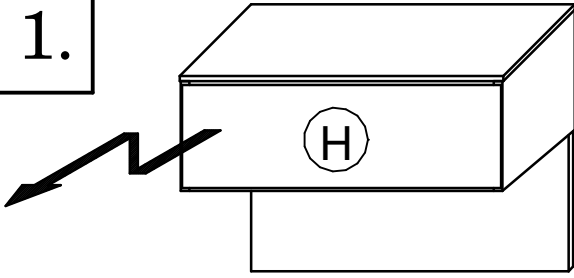


AR
NR4

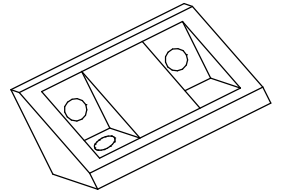




1.



627.0014.000



①

2 x

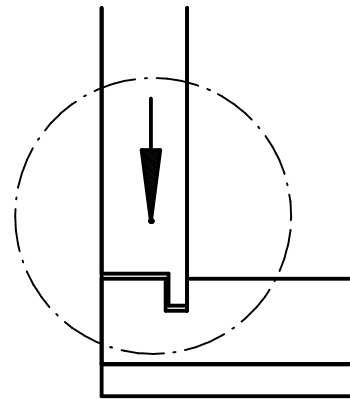
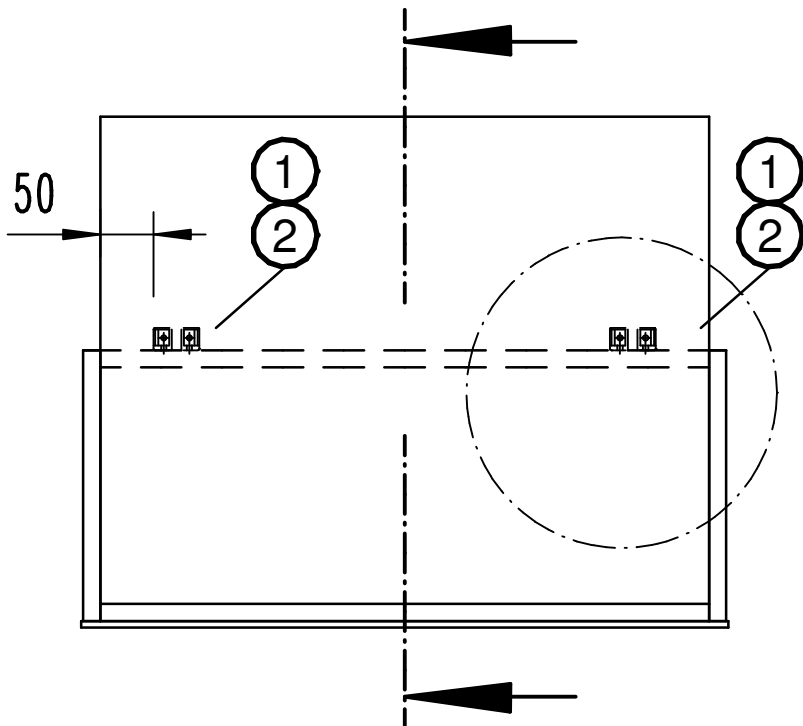
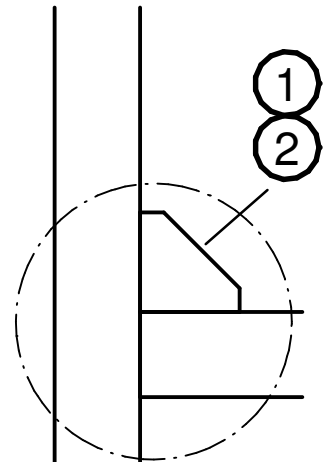
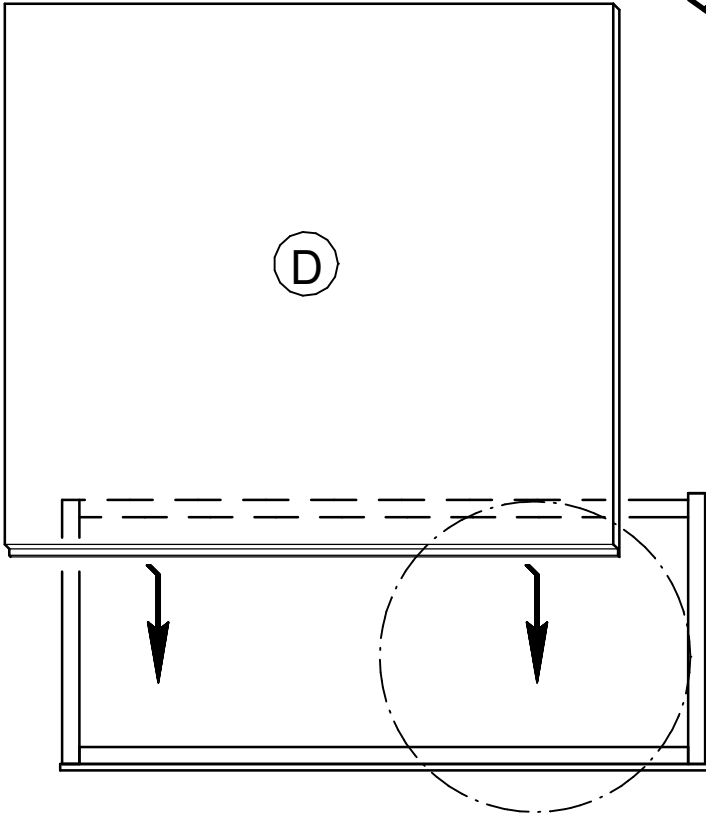
631.1051.000

4 x 17 mm



②

8 x



2.

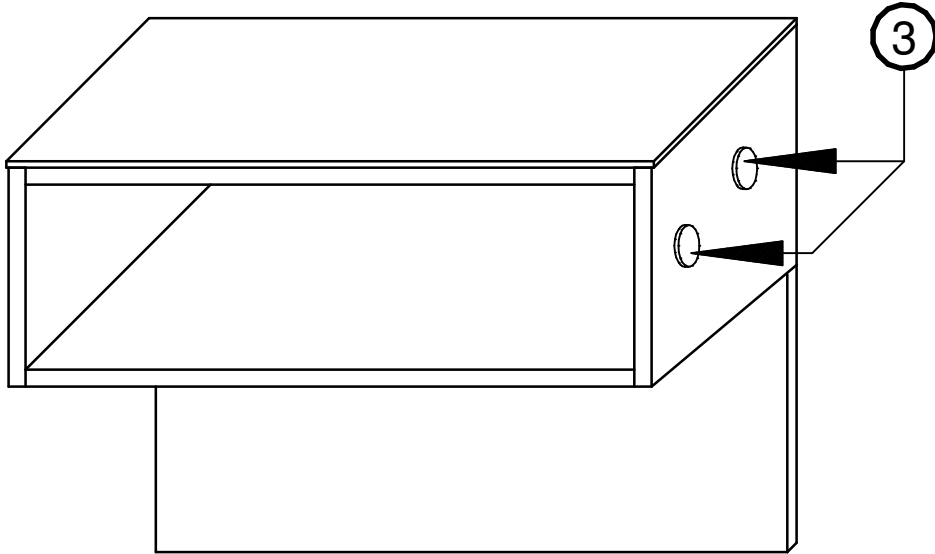
632.0031.000

3



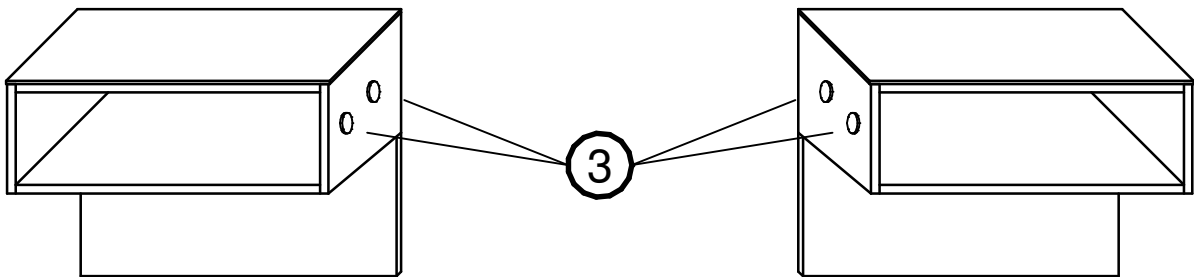
4x

L



L

R



3.

522.5053.000

150 x 77 x 12

631.1539.000

4 x 20 mm

④

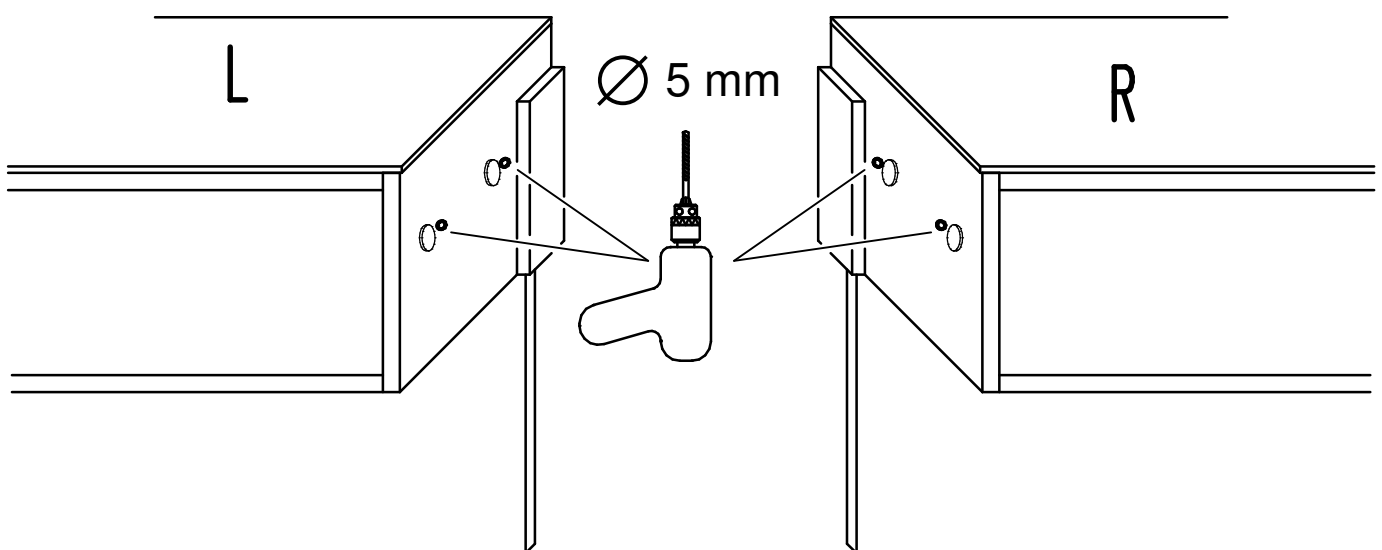
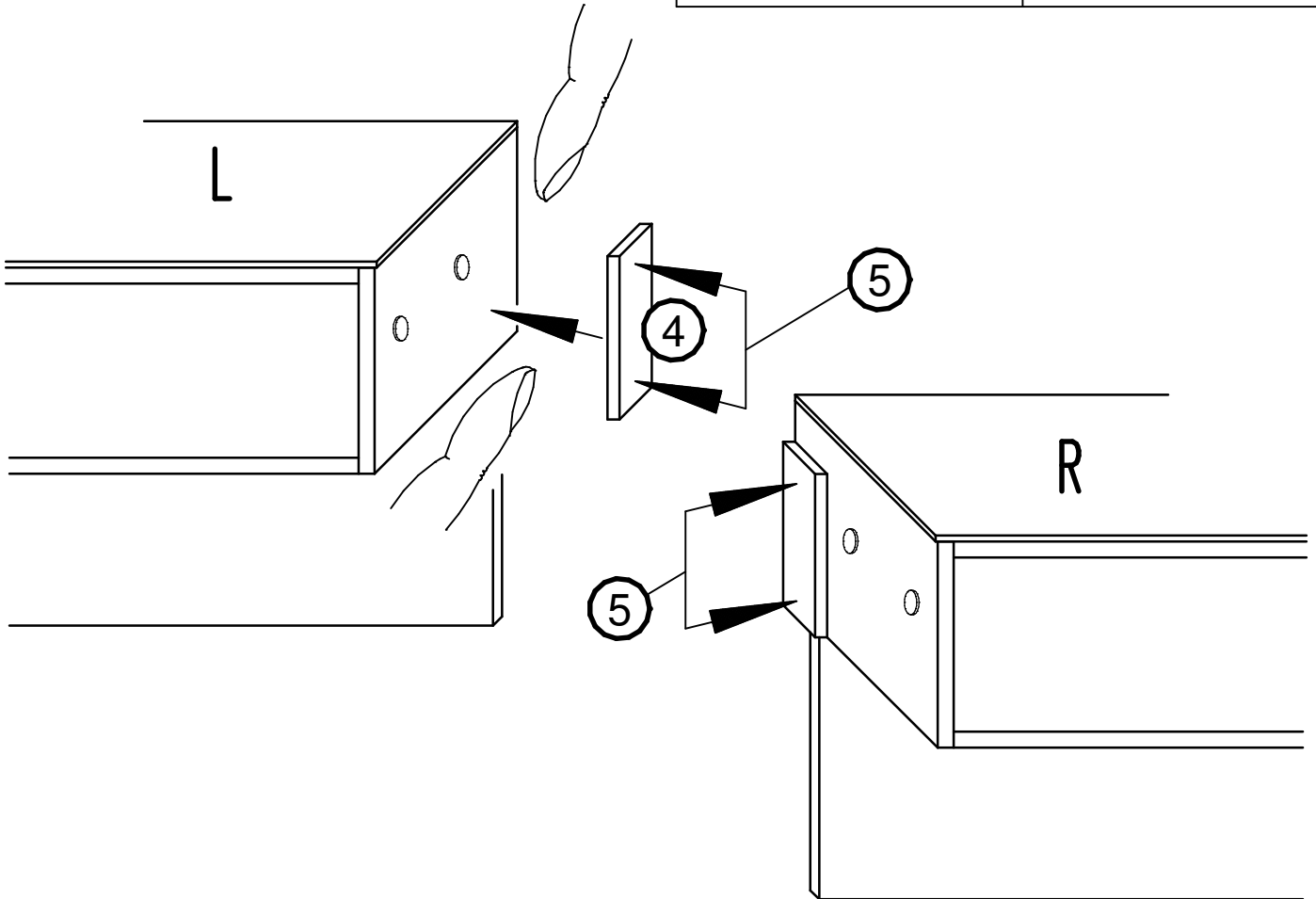


2 x

⑤



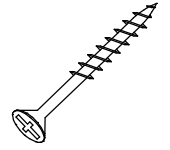
4 x



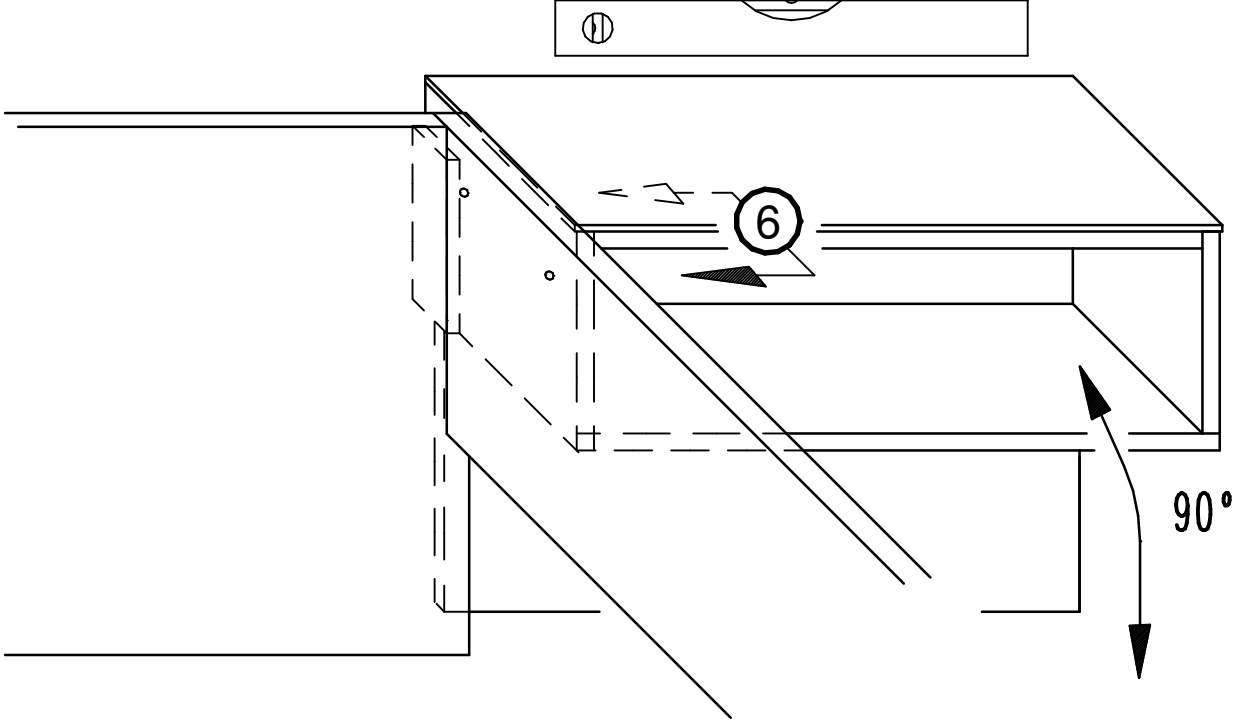
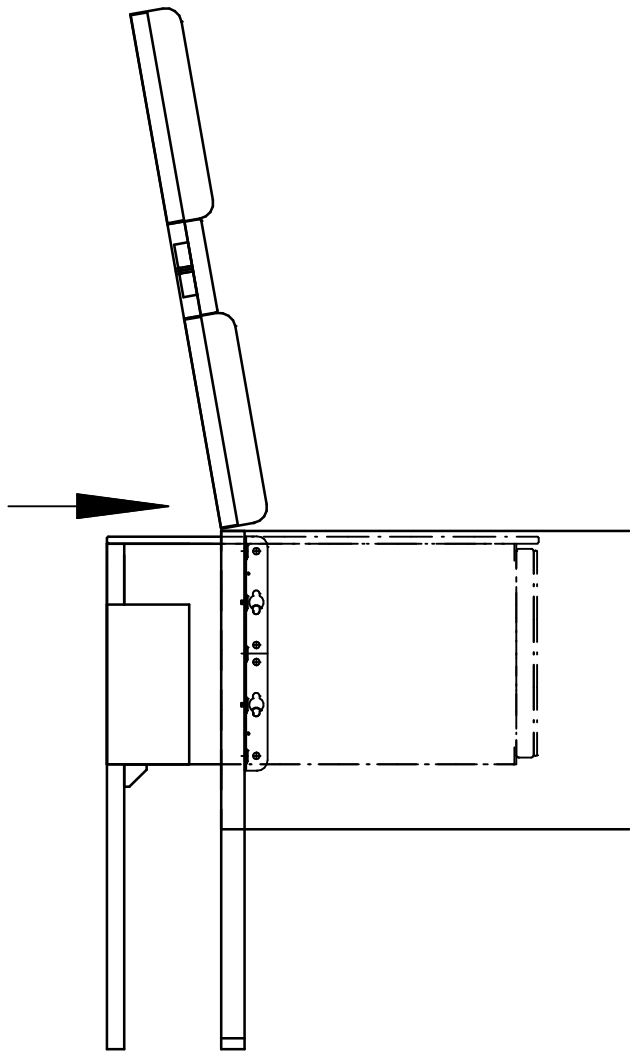
4.

631.1063.000
4 x 35 mm

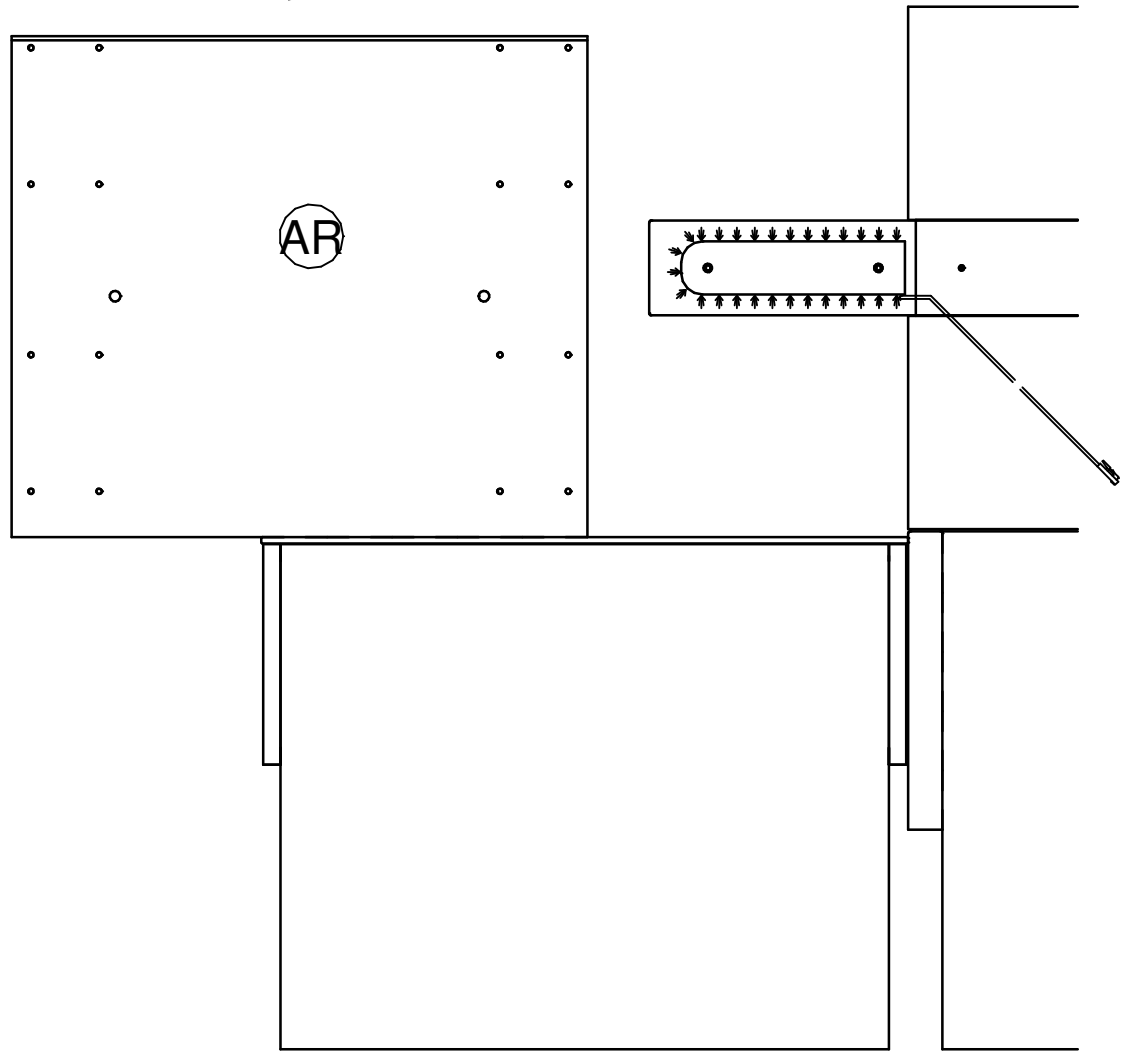
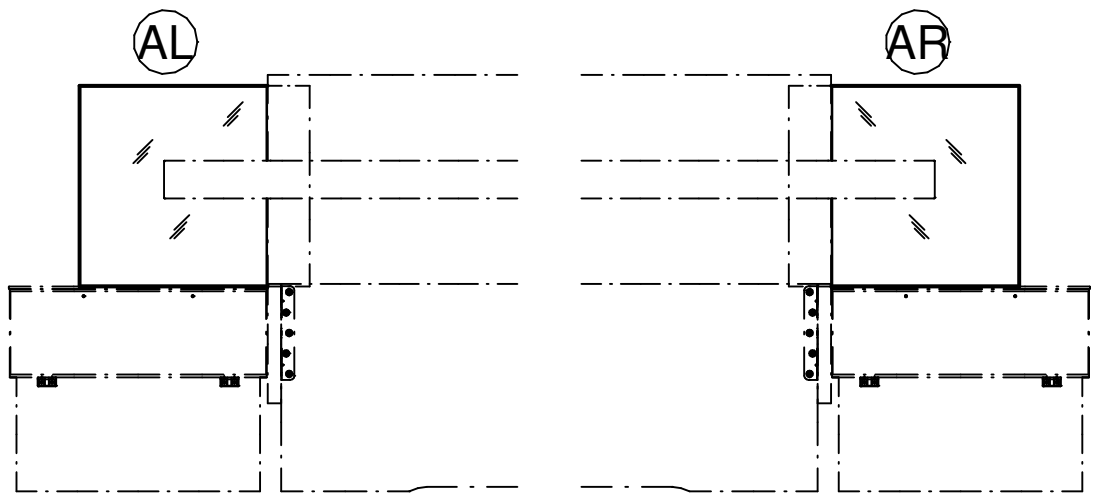
⑥



4x



5.

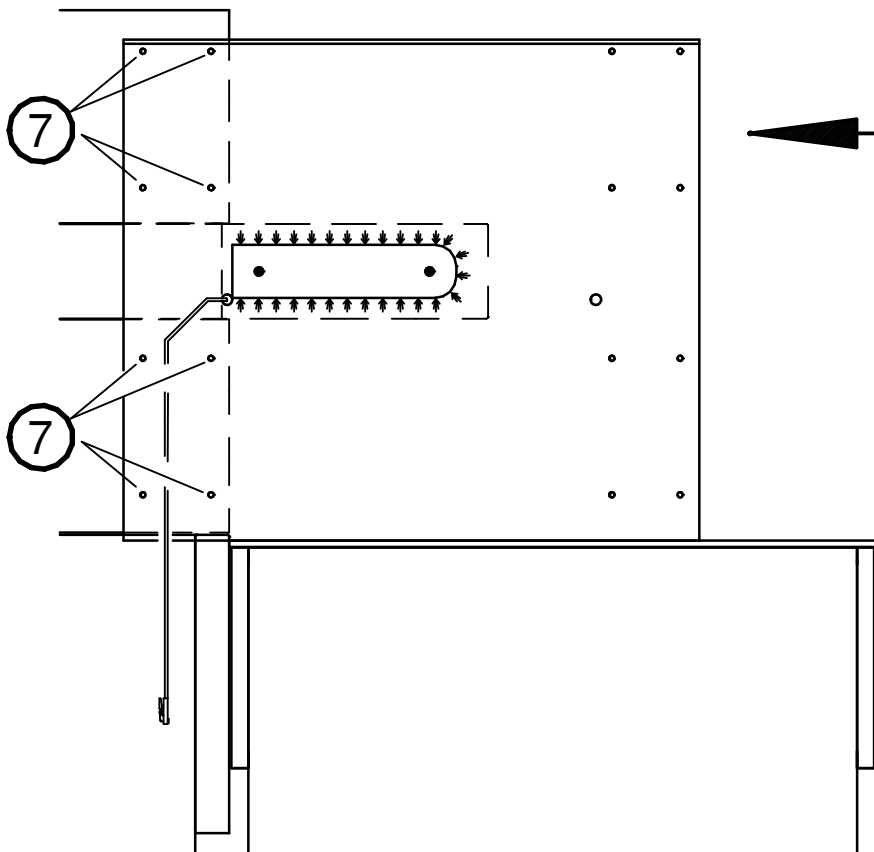
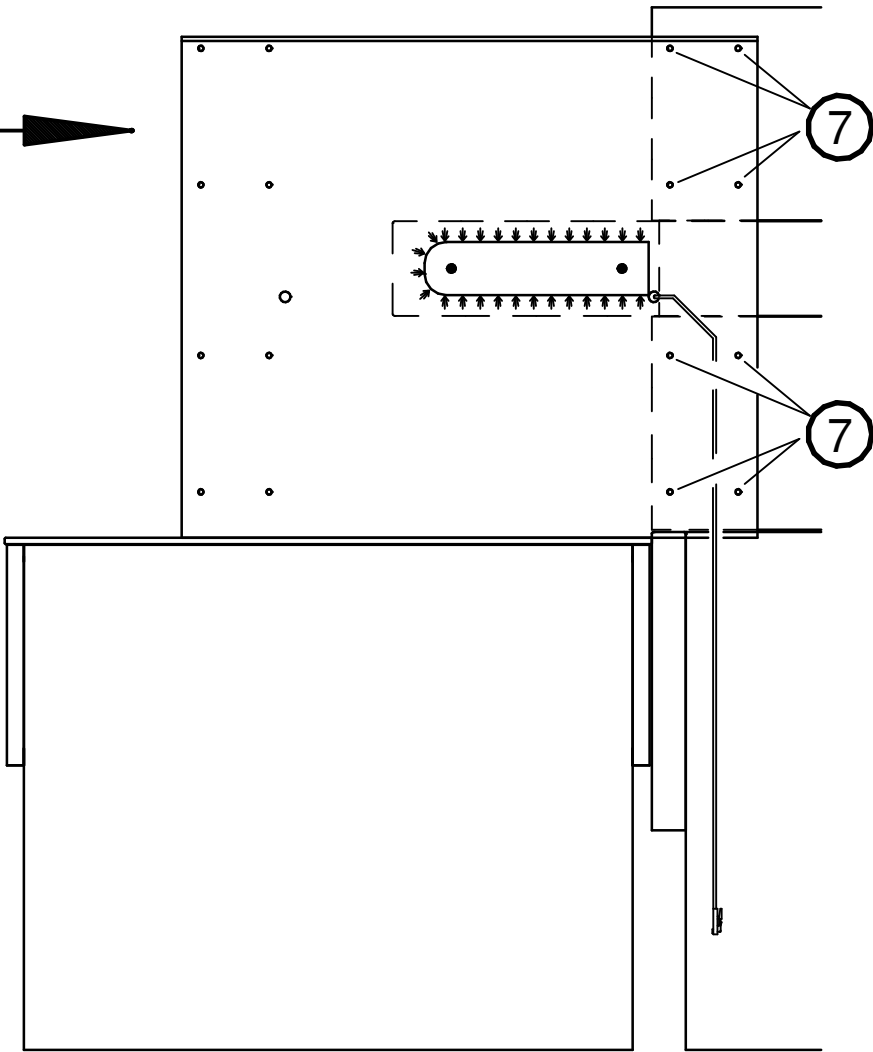
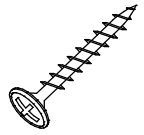


6.

631.1530.000
4 x 30 mm

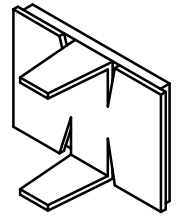
7

16 x



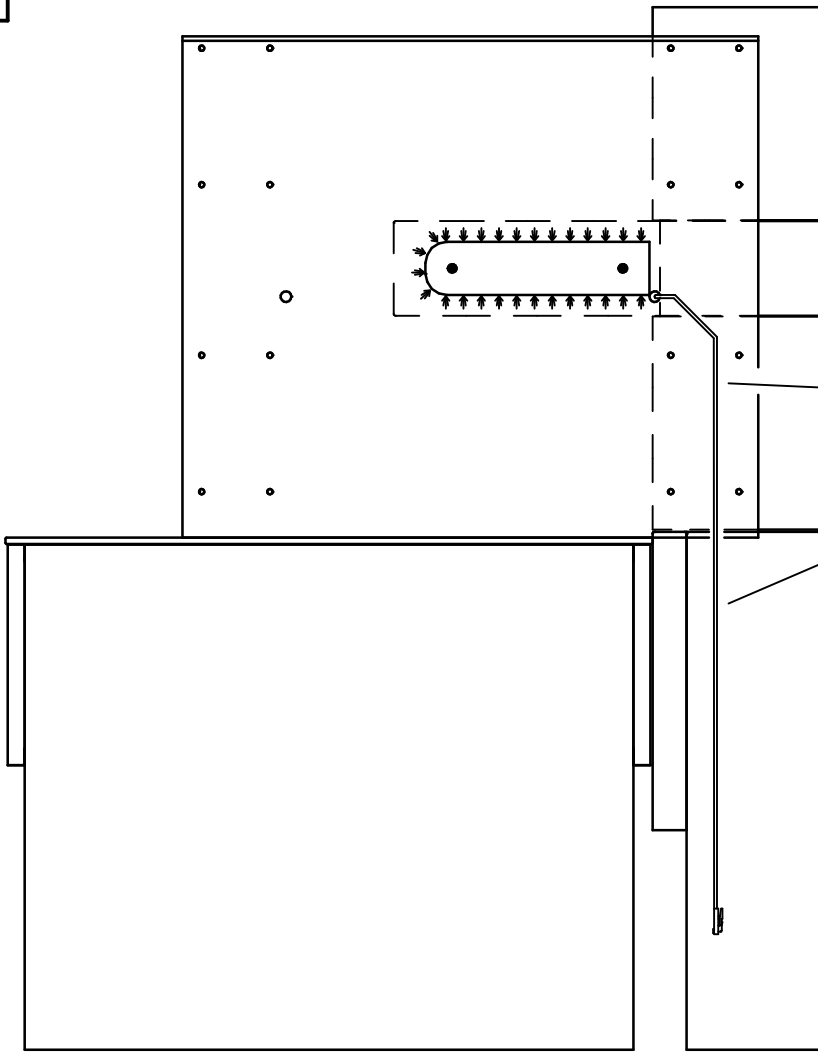
7.

644.0049.000



8

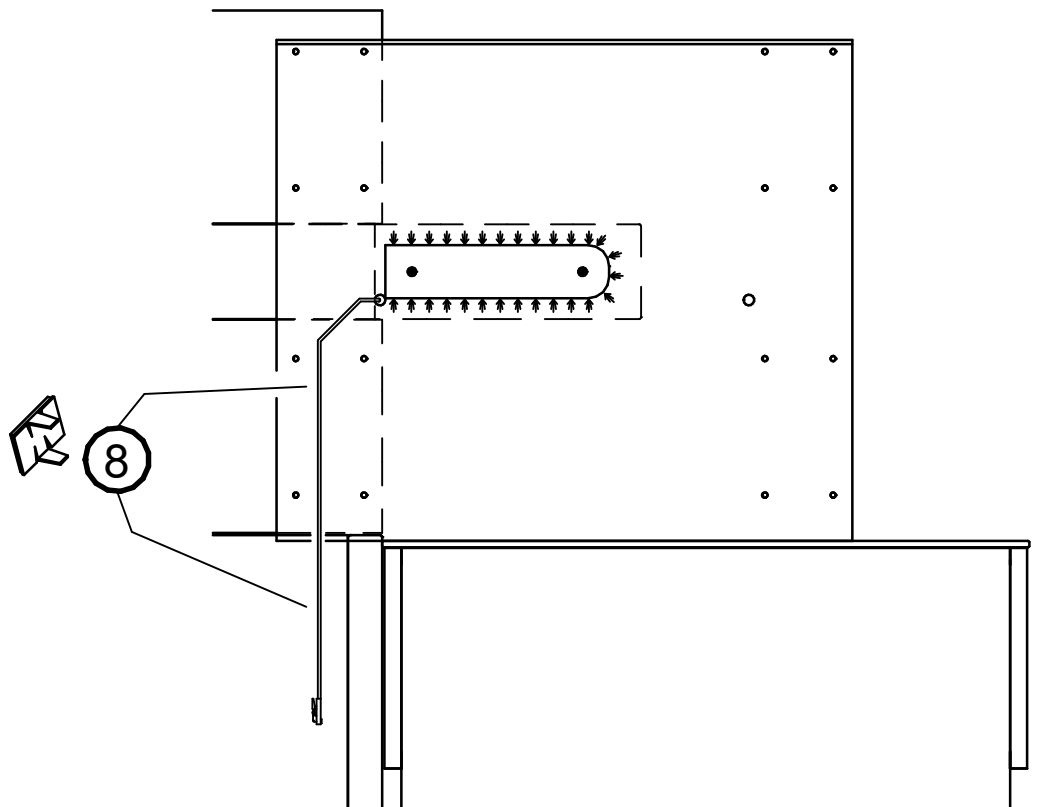
4 x



8



OPTION

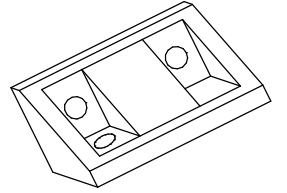


8

8.

632.0038.000
4 x 14 mm

627.0014.000

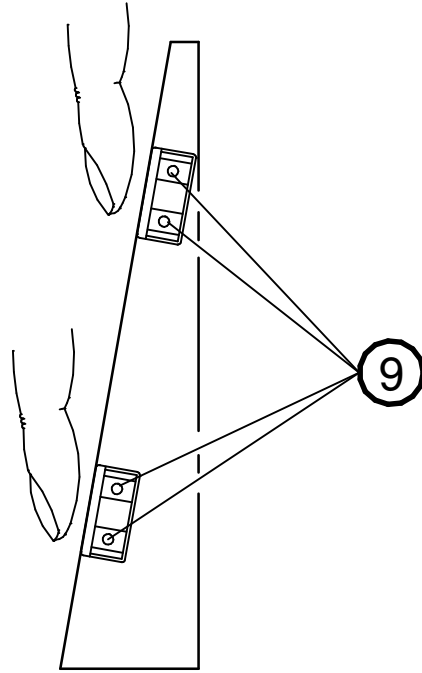


⑨

8 x

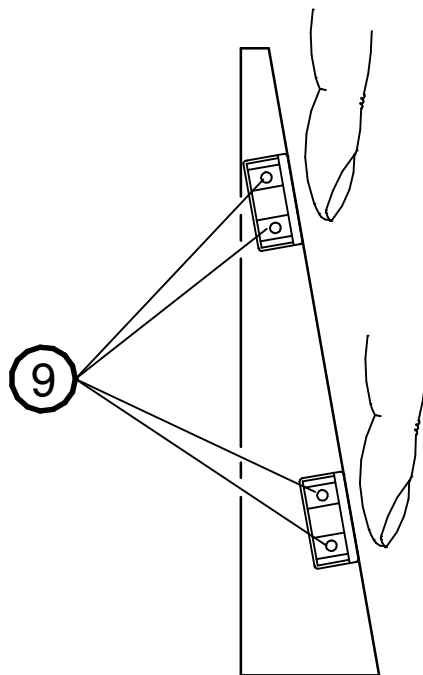
⑩

4 x



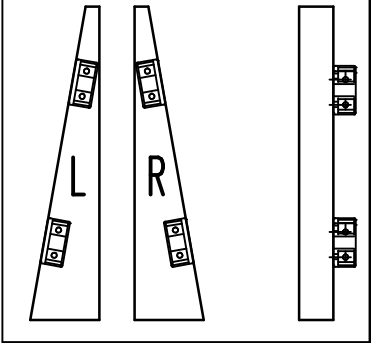
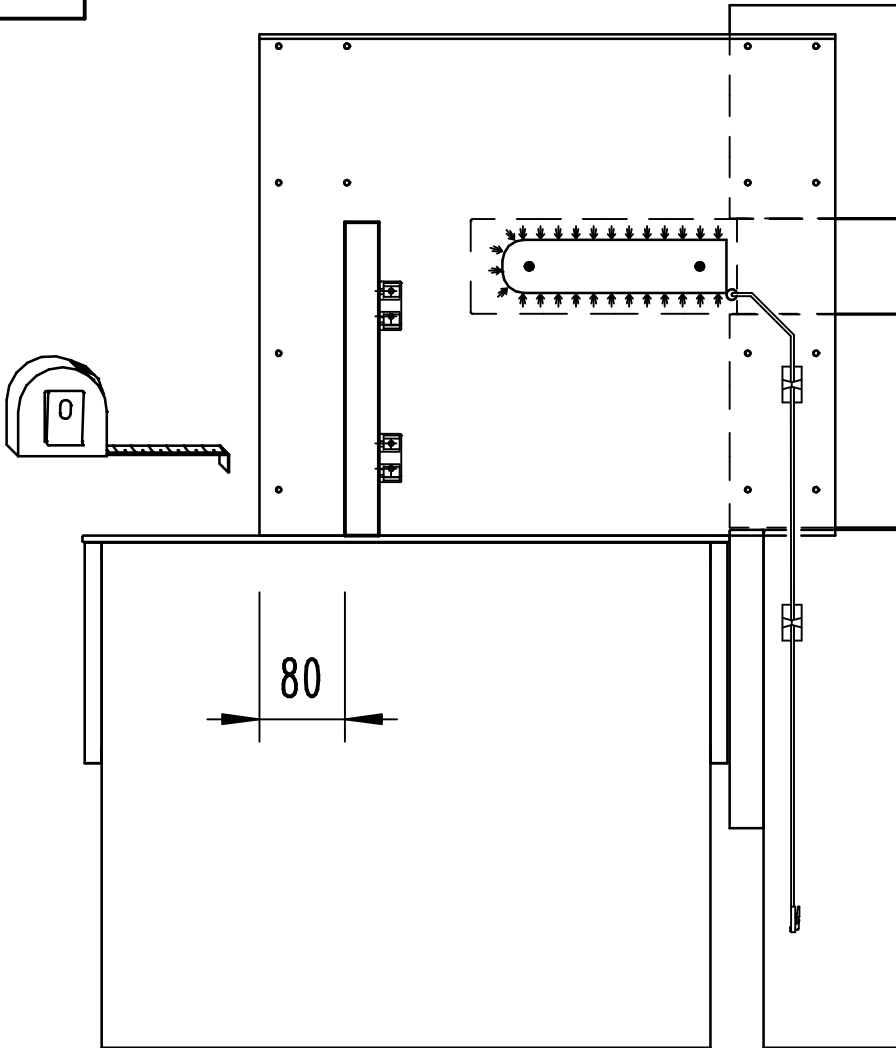
IL

9.

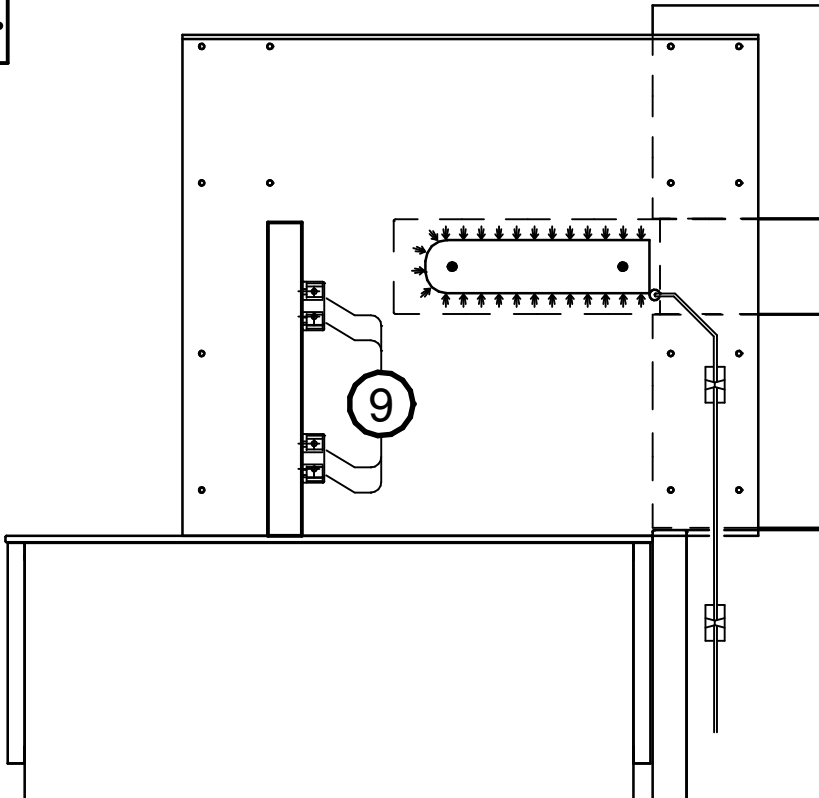


IR

10.



11.



632.0038.000
4 x 14 mm



9

8 x

12.

632.0038.000
4 x 14 mm

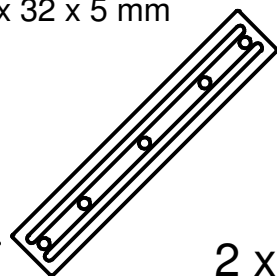


⑨

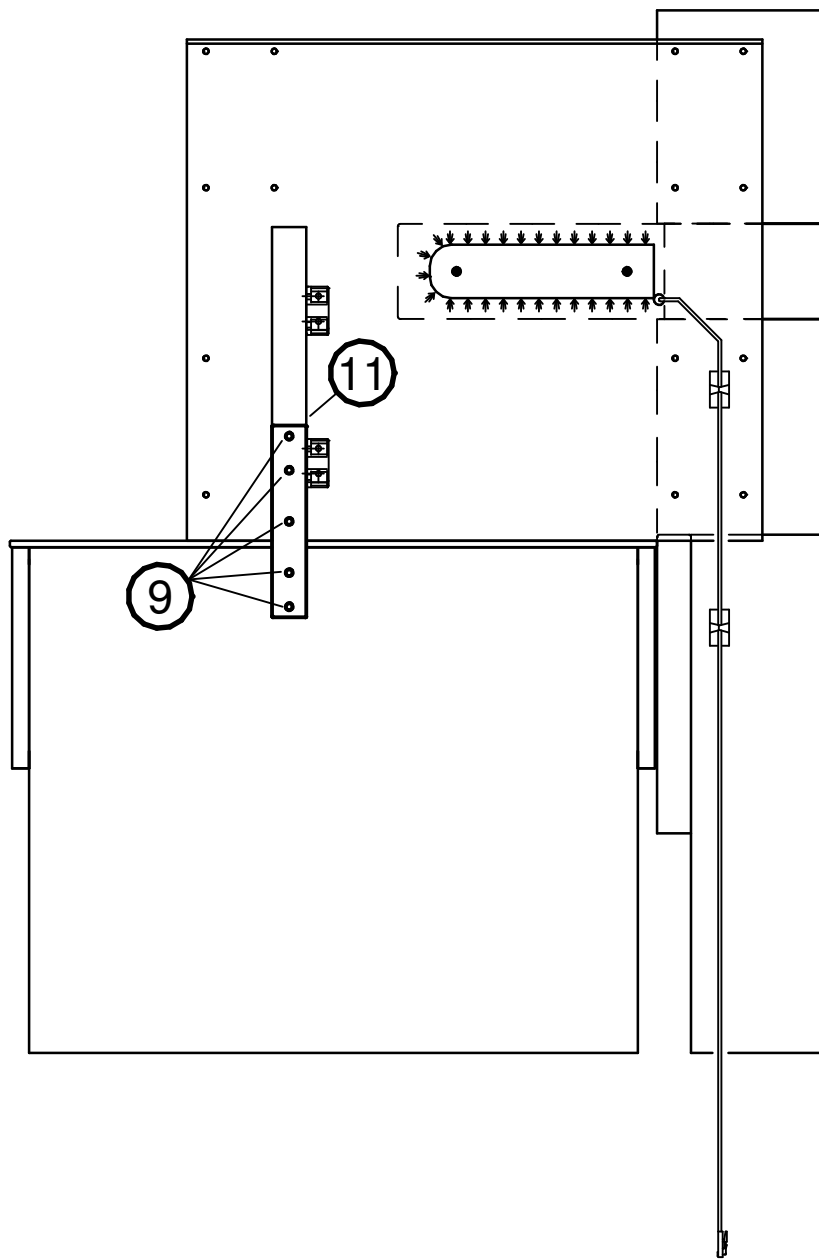
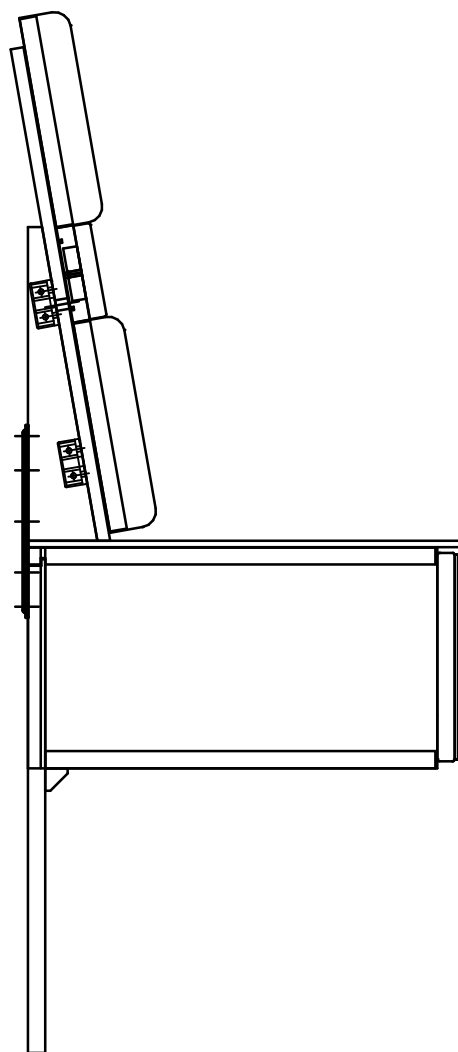
10 x

644.0267.000
180 x 32 x 5 mm

⑪



2 x



13.

