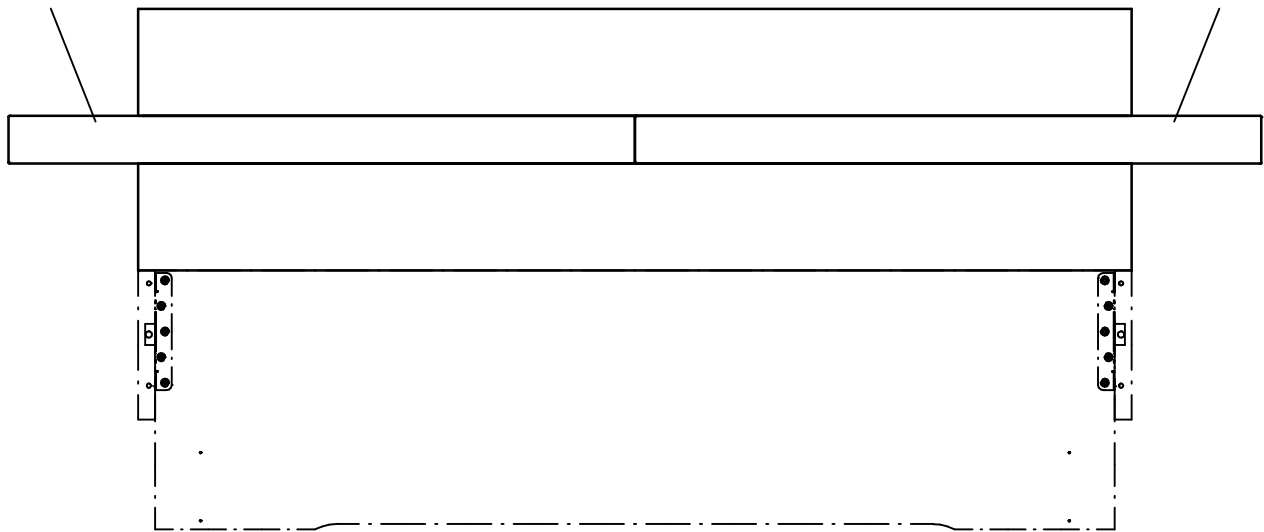


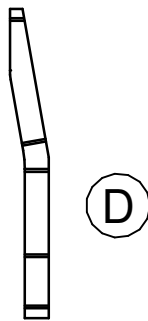
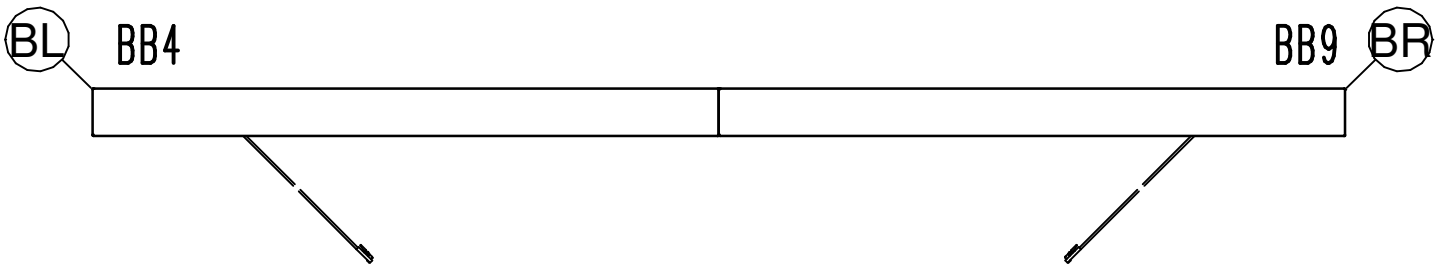
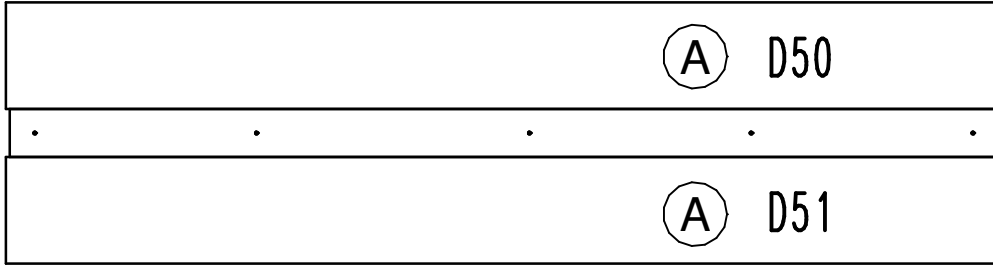
\*Dieses Produkt enthält eine Lichtquelle der Energieeffizienzklasse <G>

**OPTION**



**OPTION**



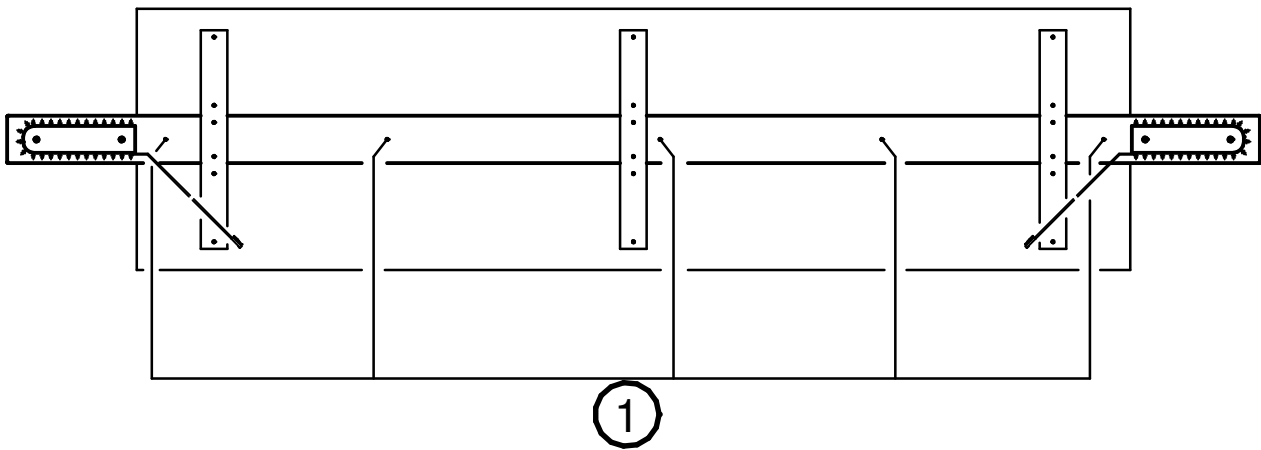
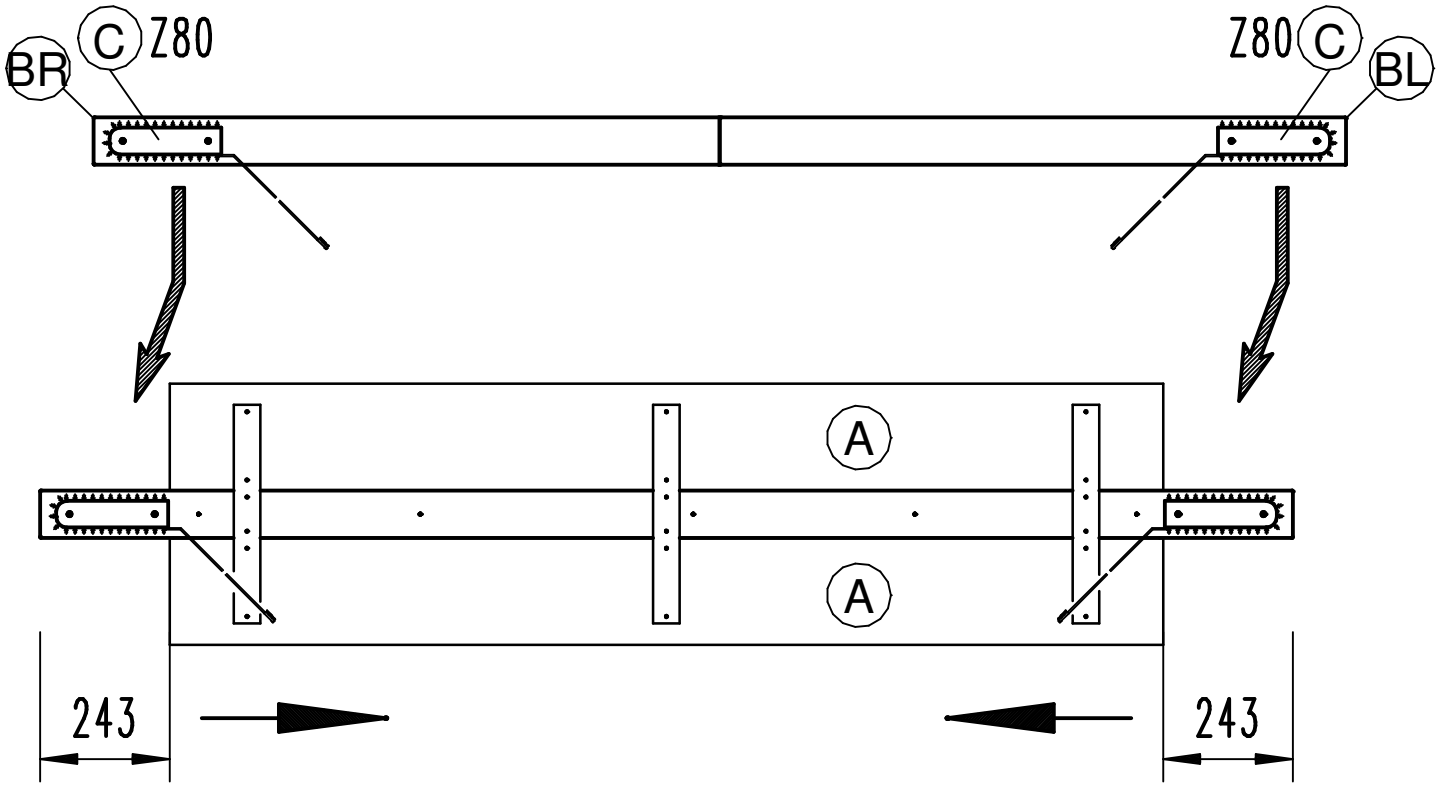
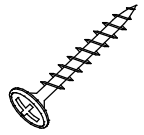


1.

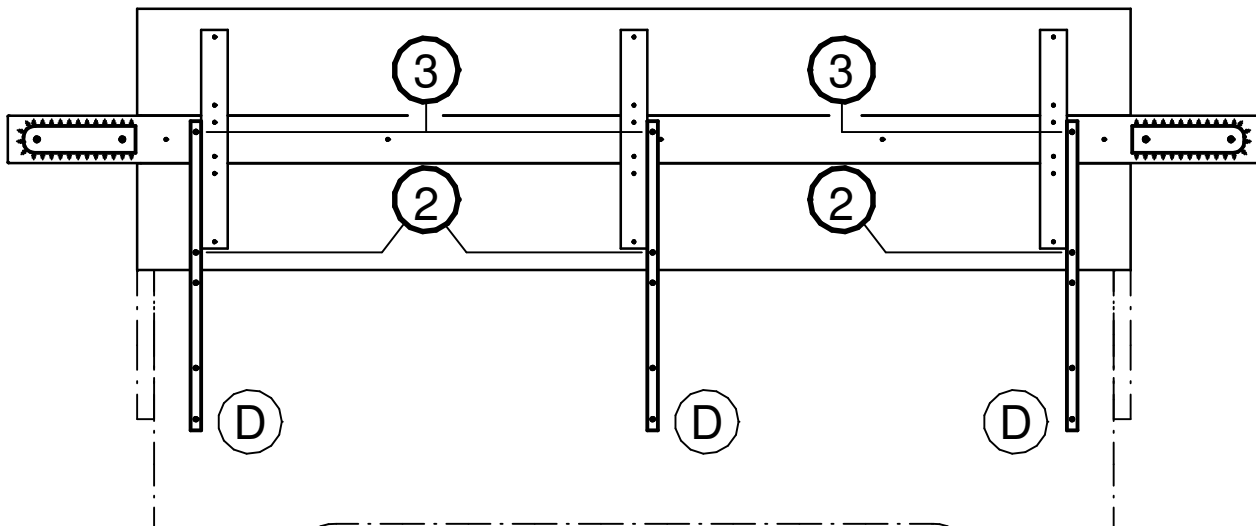
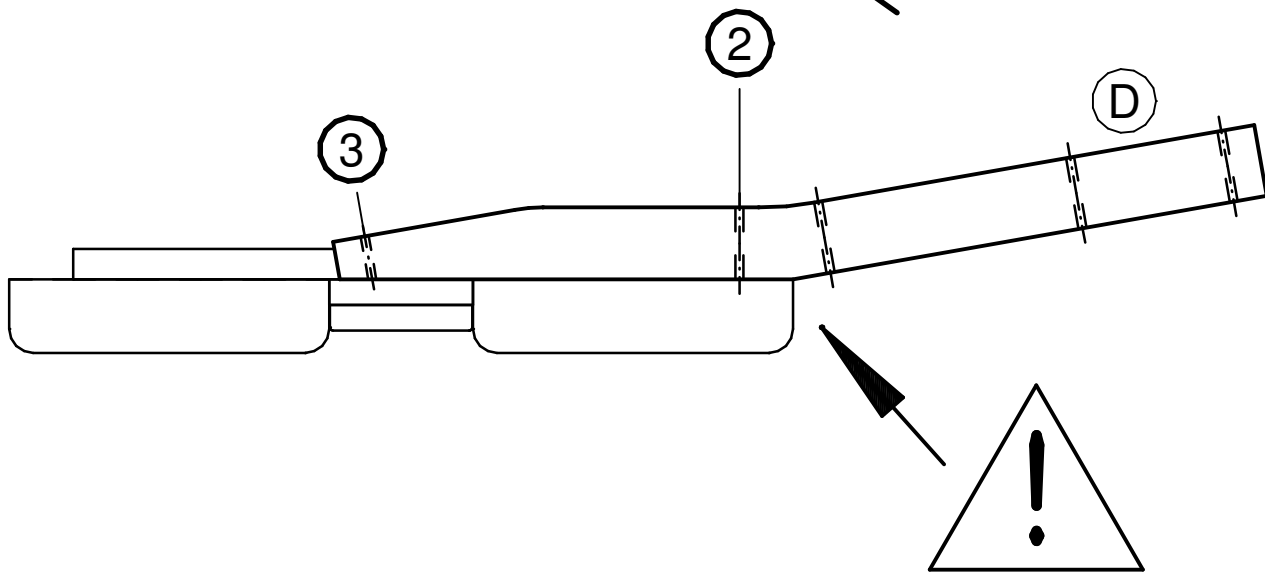
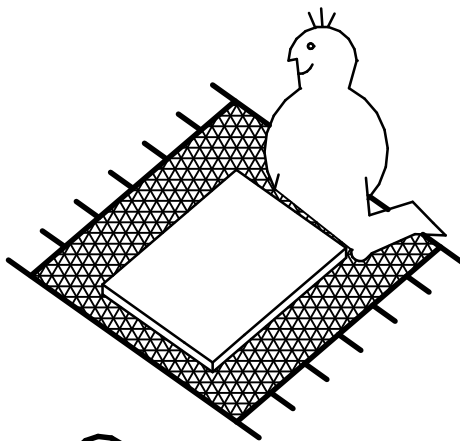
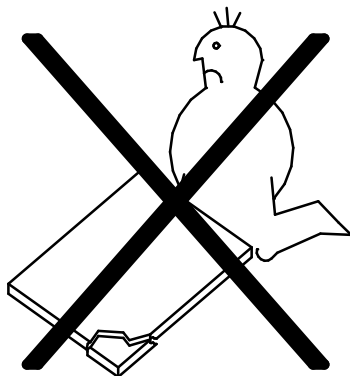
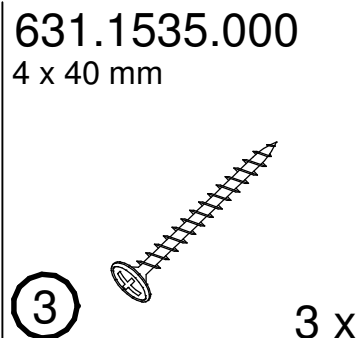
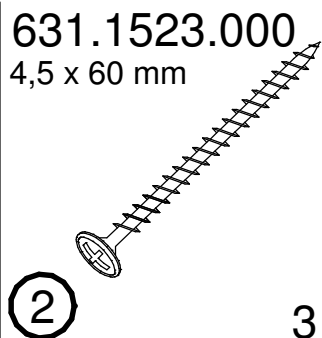
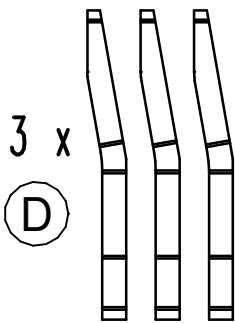
631.1530.000  
4 x 30 mm

①

5 x



2.

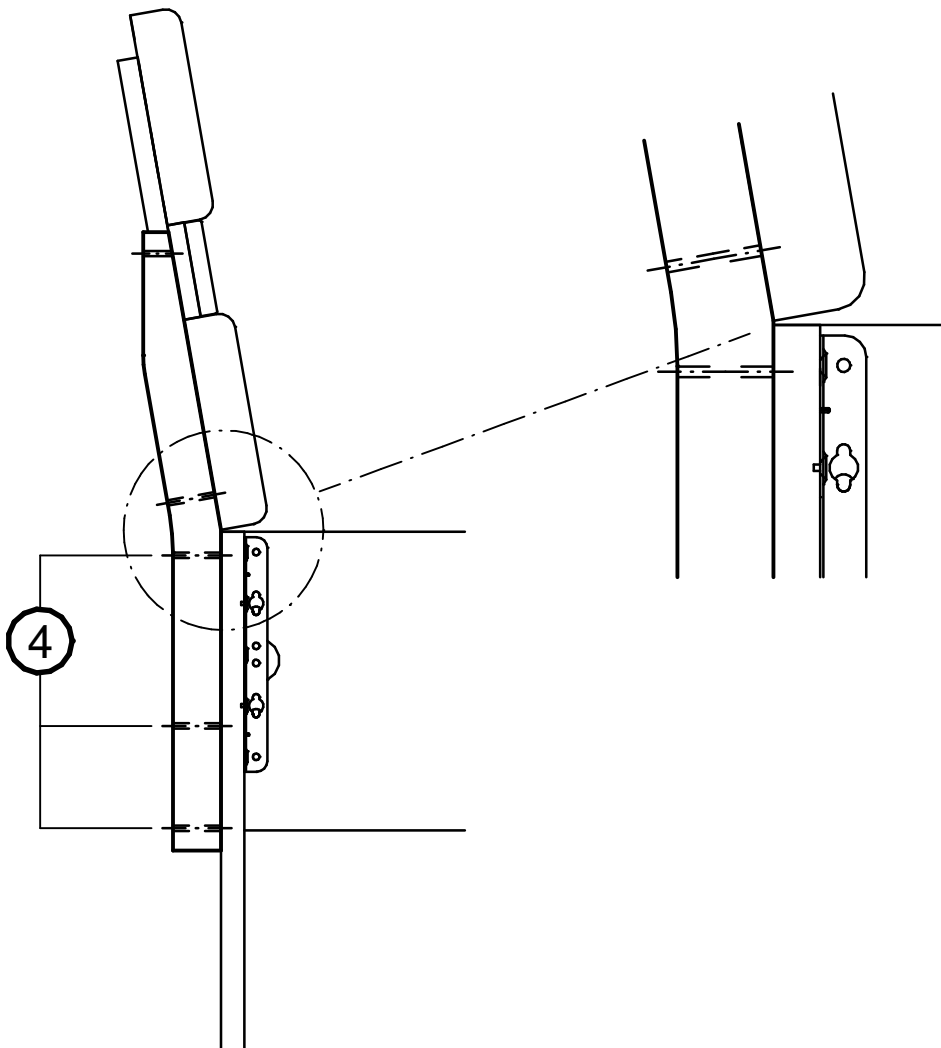
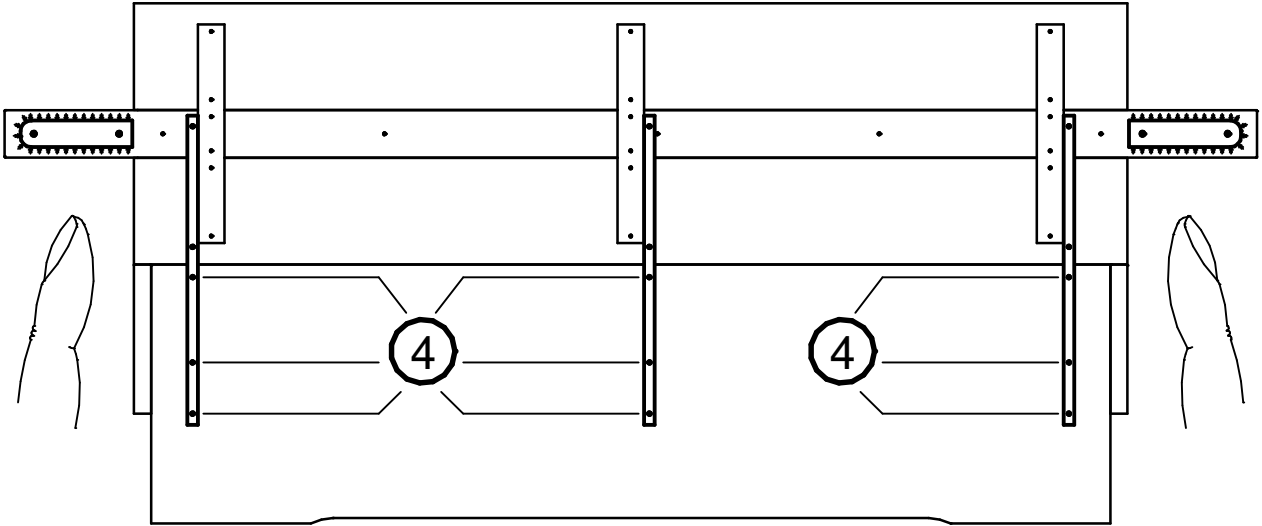
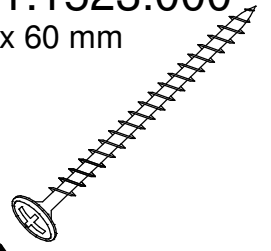


3.

631.1523.000  
4,5 x 60 mm

4

9 x



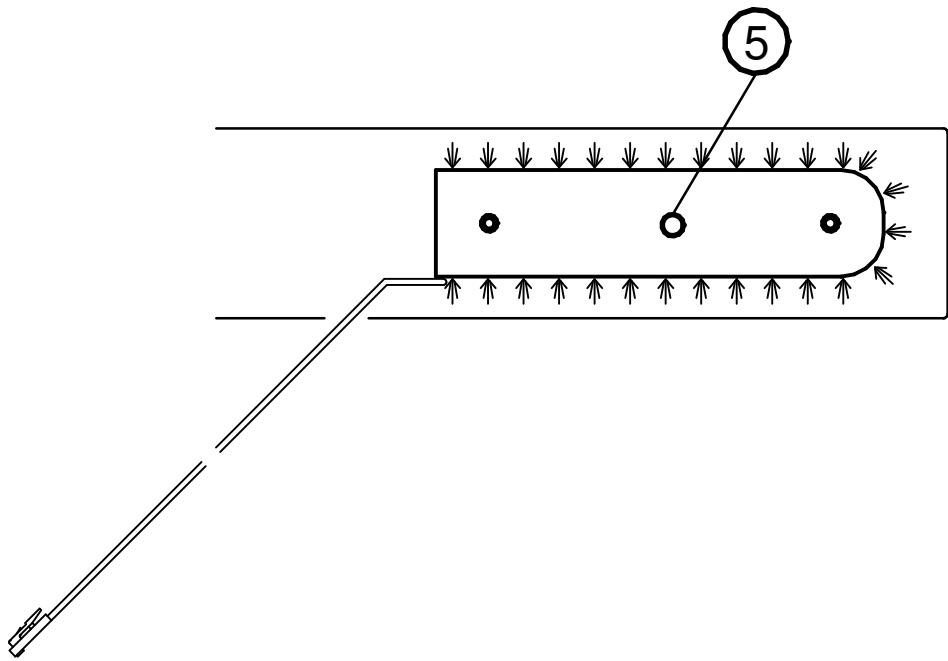
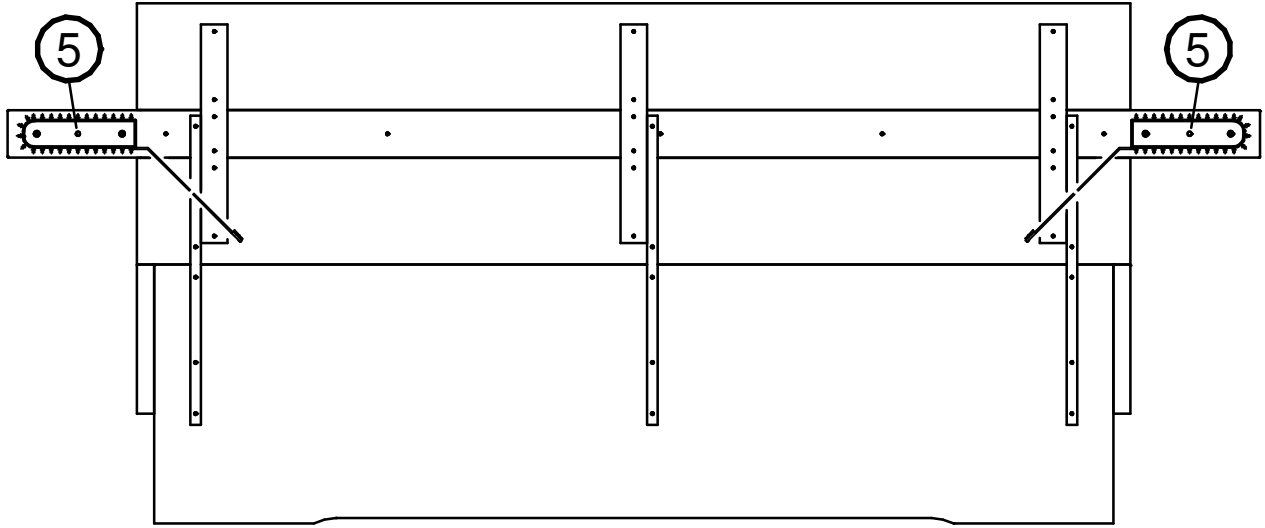
4.

623.0054.000



5

2 x

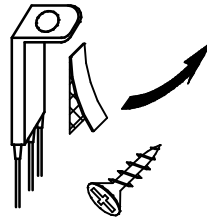


5.

Option

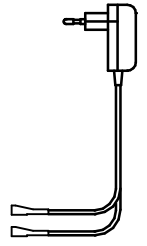


⑥



2 x

⑦



1 x

642.9028.000

