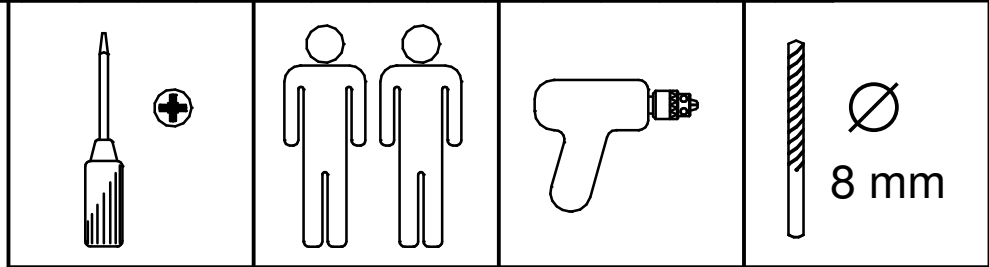
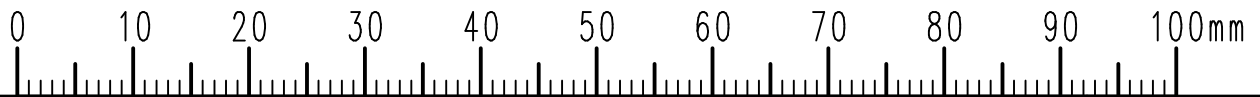
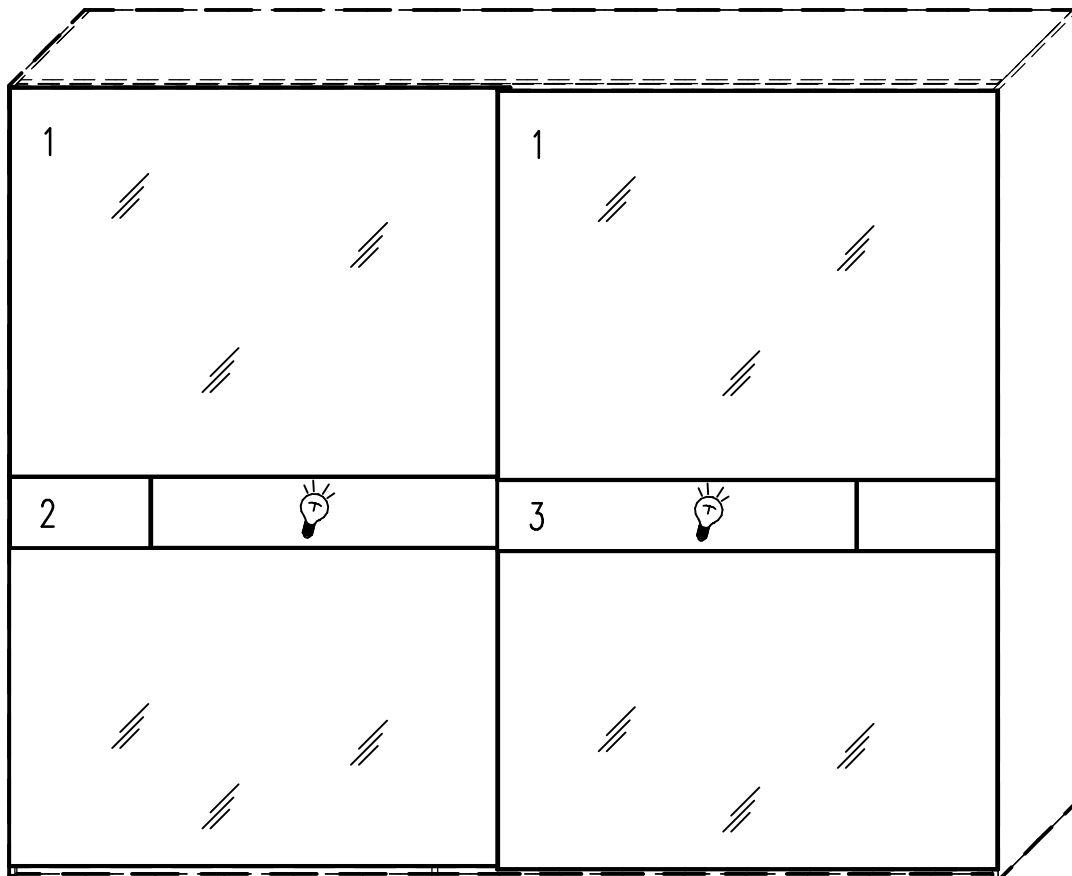


T.-Nr. 731.8634

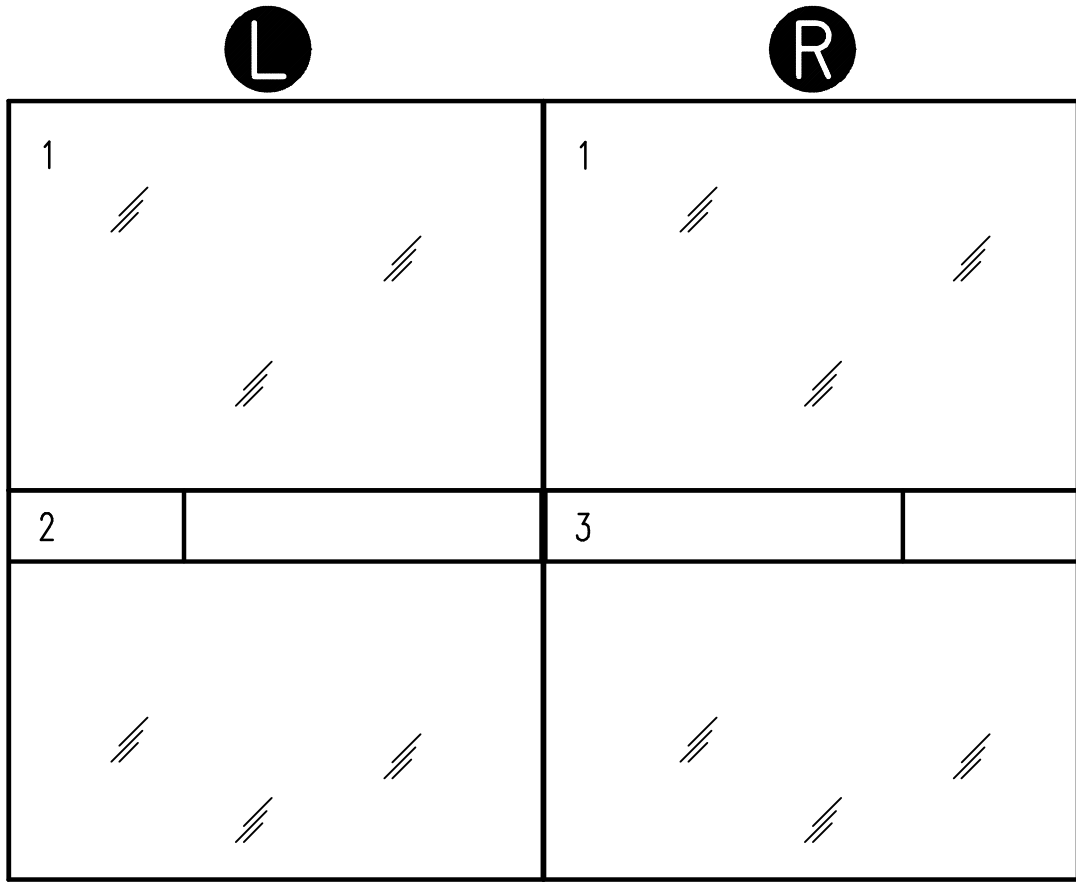
Index : 0



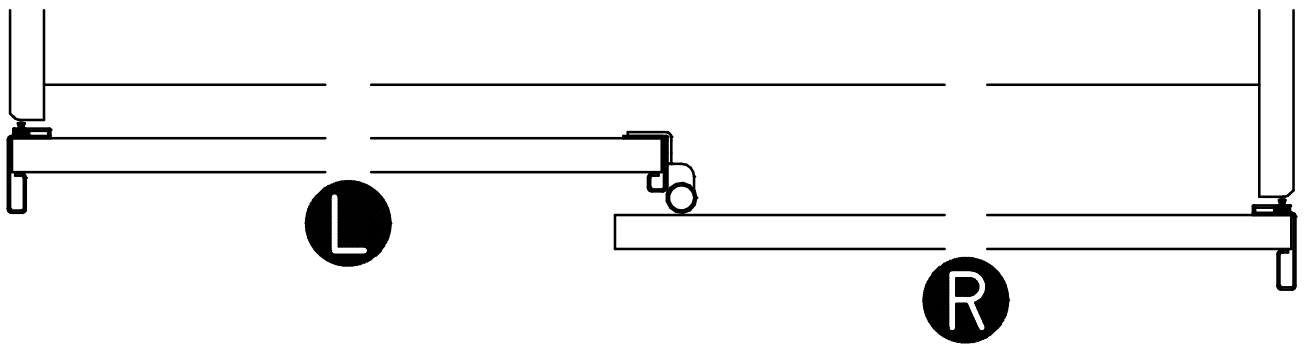
*Dieses Produkt enthält eine Lichtquelle der Energieeffizienzklasse <E>



1.

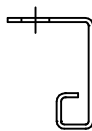


200 - 320



2.

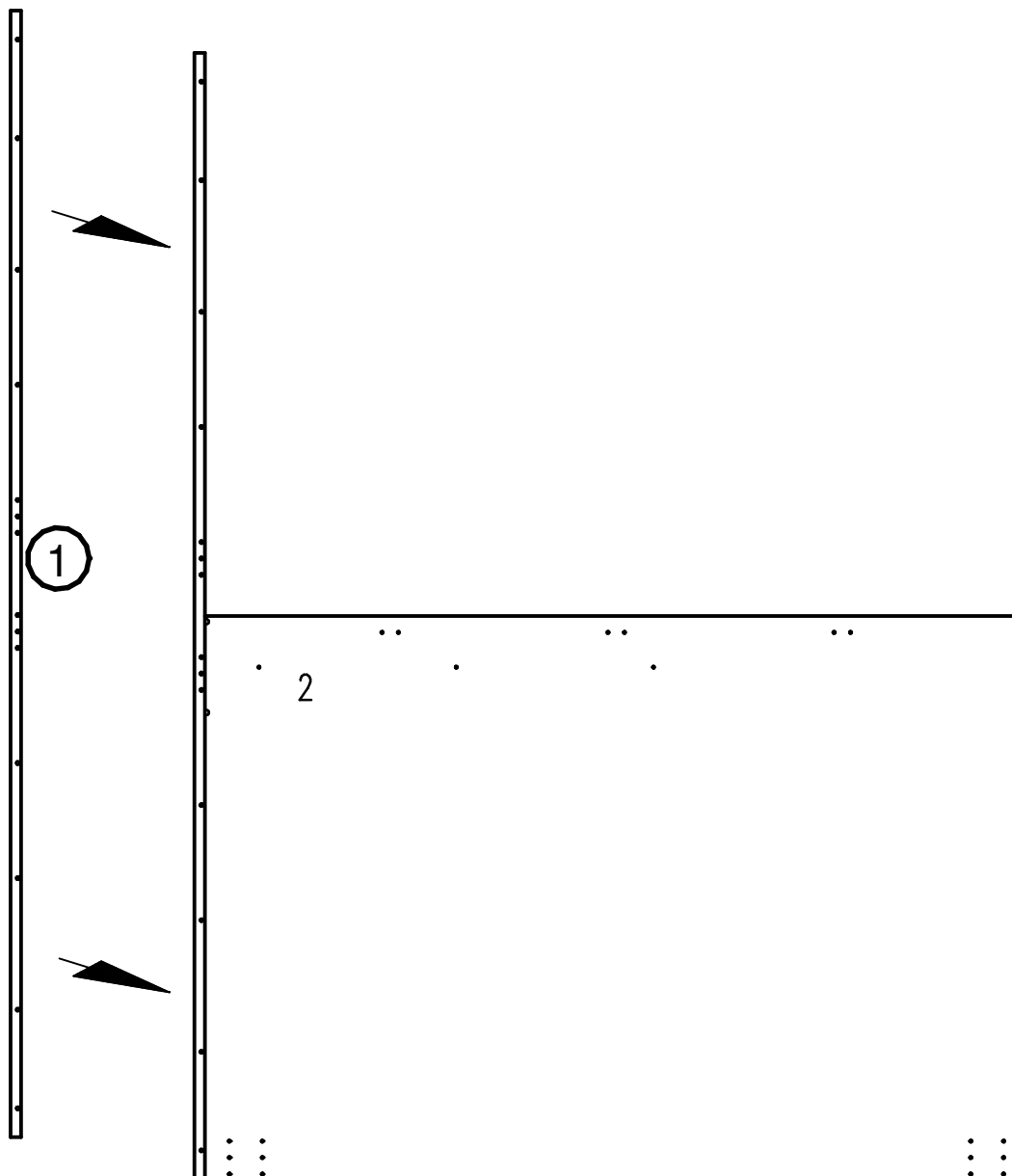
632.0038.000
4 x 14 mm



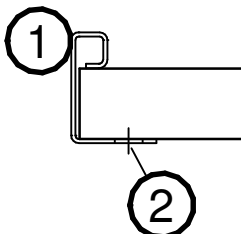
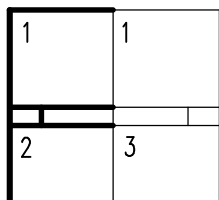
①

1 x

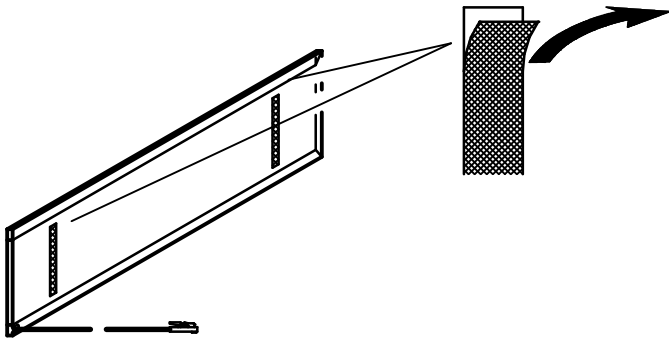
②



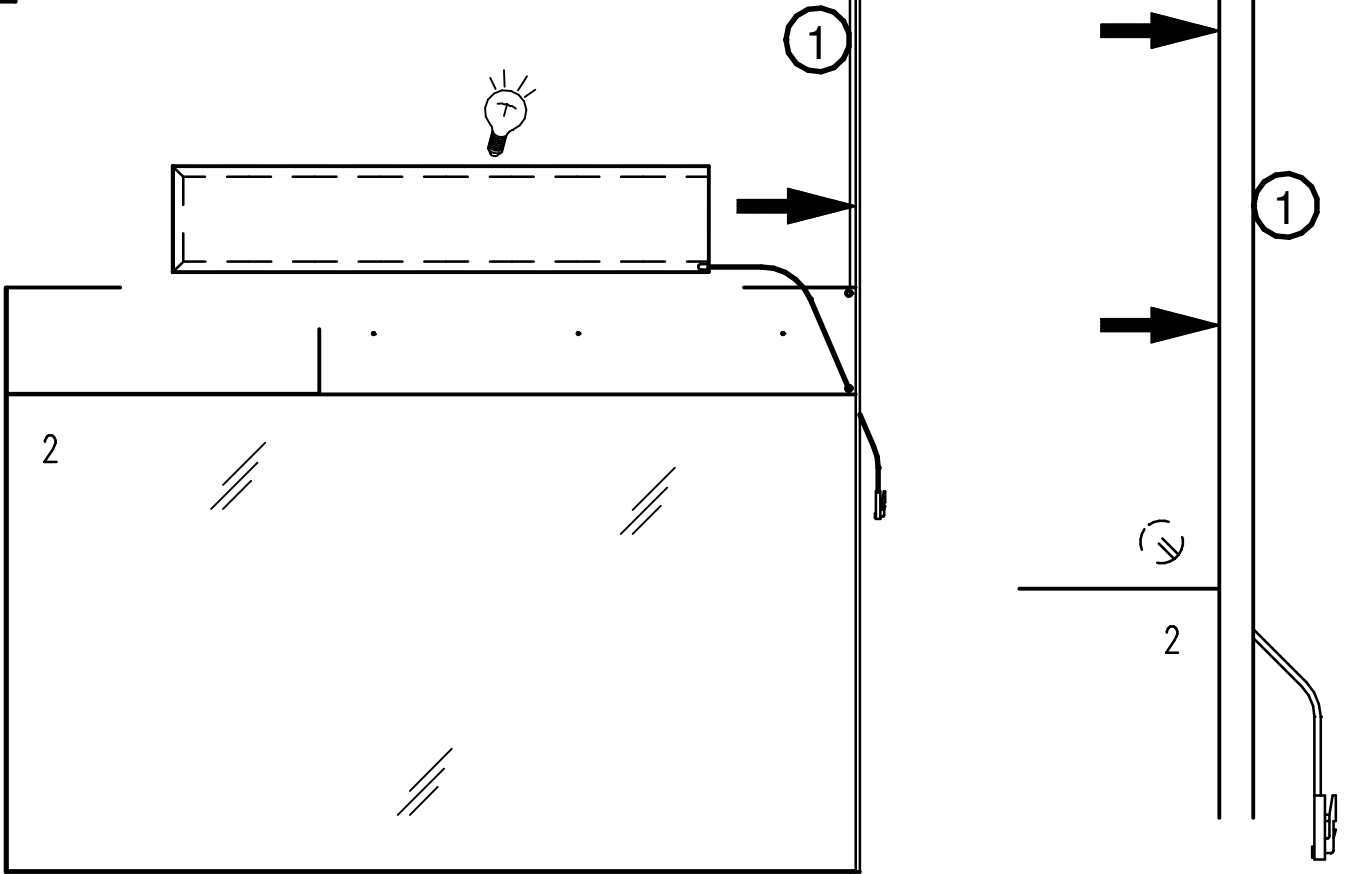
L



3.




4.



L

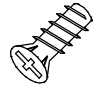
1	1
2	3

632.0038.000
4 x 14 mm




②

632.0574.000
6,3 x 14 mm




③

641.1399.000



④

631.1539.000
4 x 20 mm



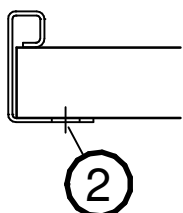
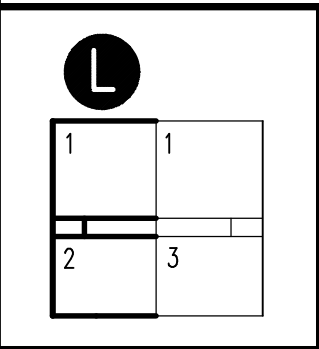
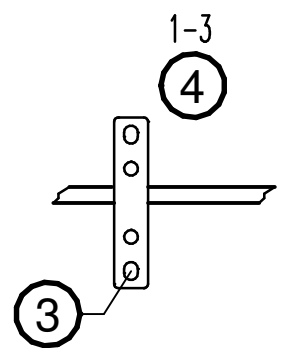
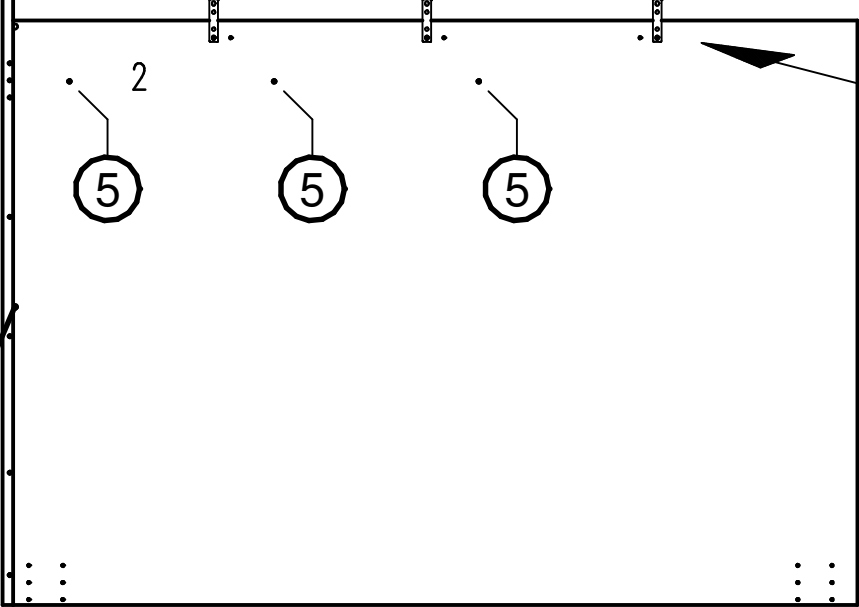
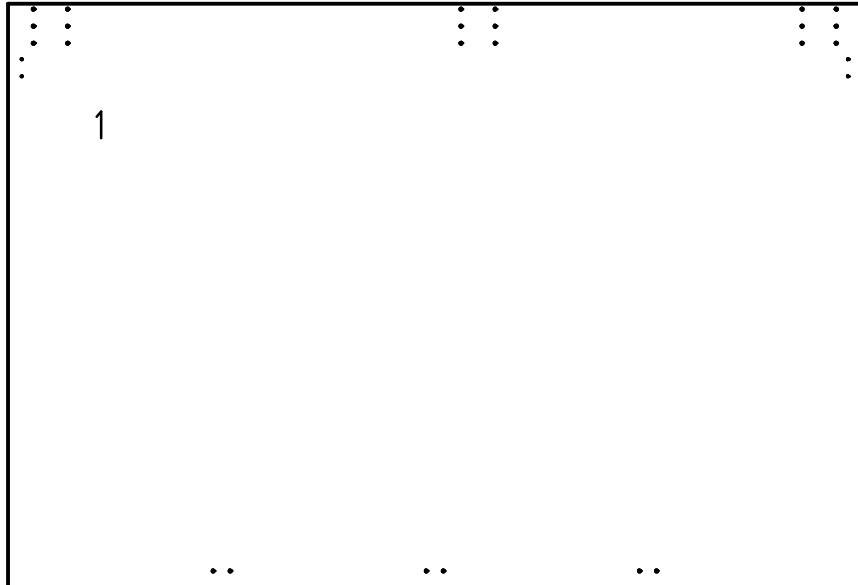
⑤

1-3 x

1-3 x

3 x

5.



6.

632.0038.000
4 x 14 mm



②

632.0574.000
6,3 x 14 mm

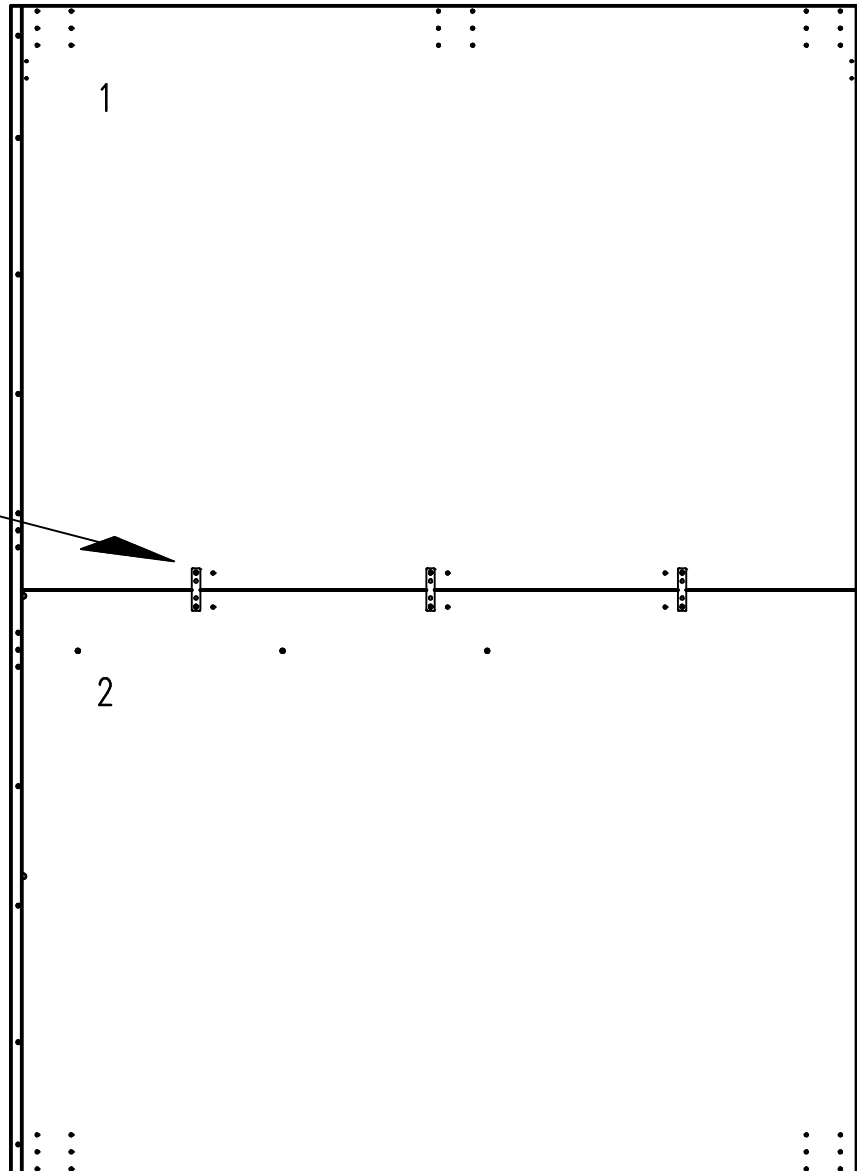
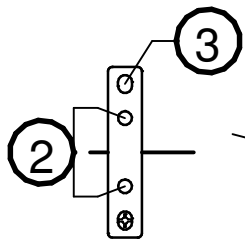
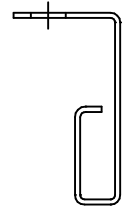


③

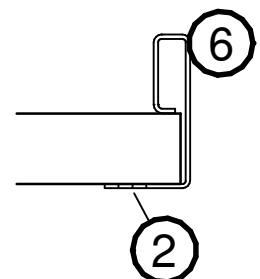
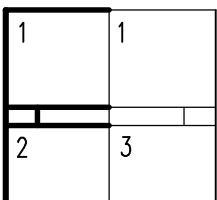
1-3 x

⑥

1 x



L



7.

632.0038.000
4 x 14 mm

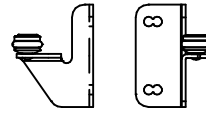


2

2 x

7

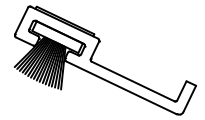
660.4628.000



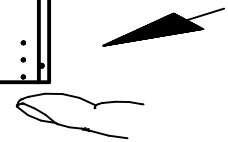
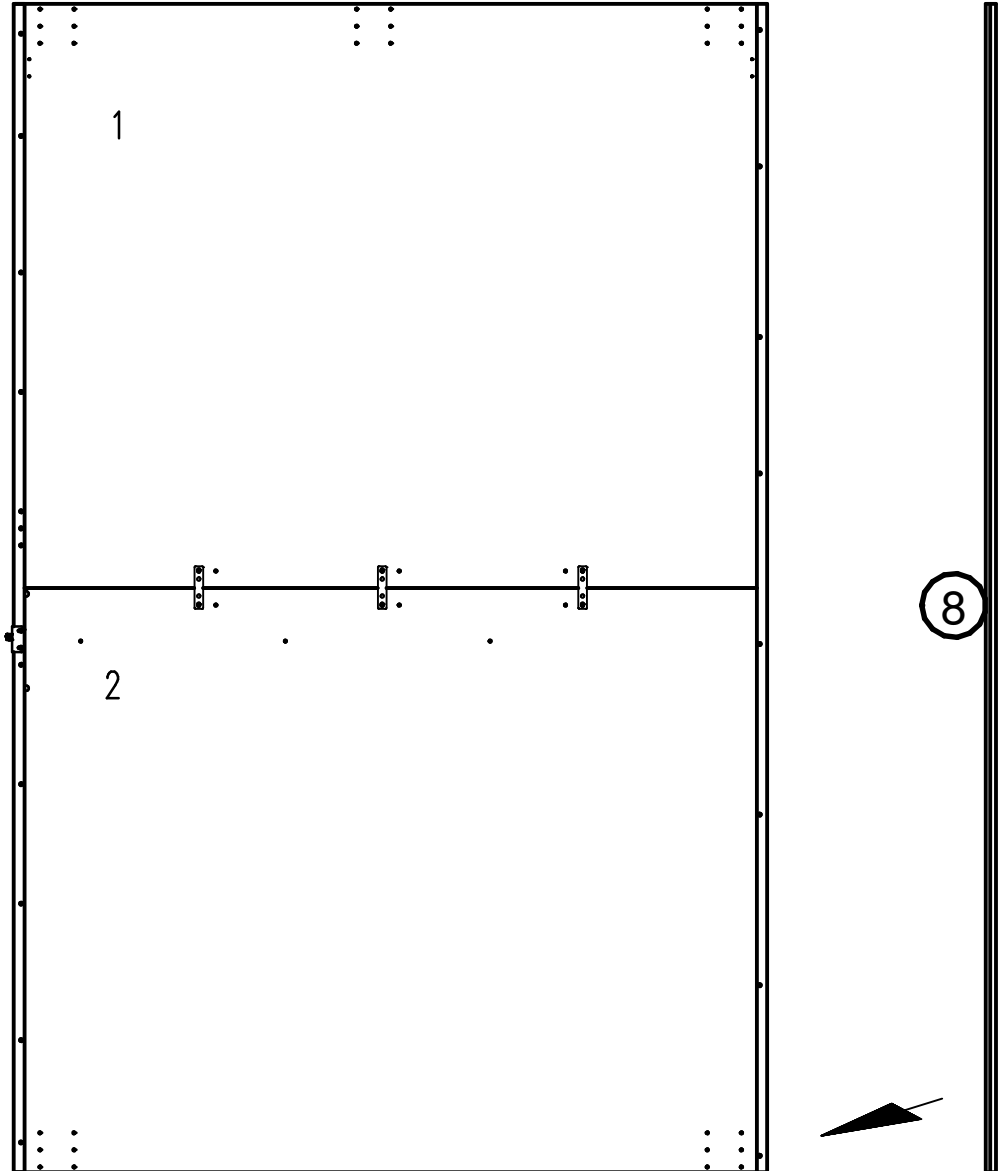
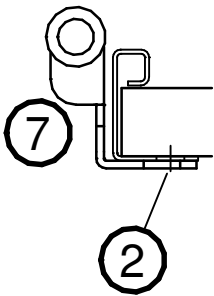
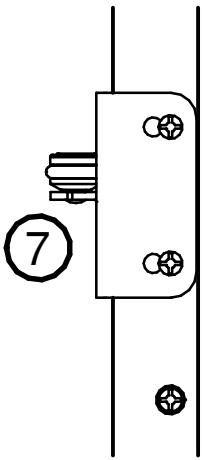
7

1 x

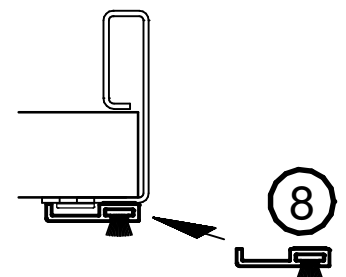
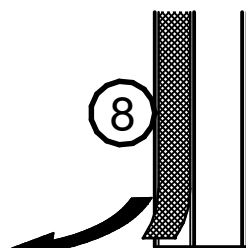
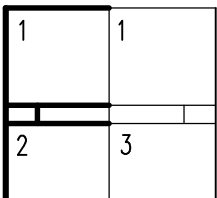
8



1 x



L



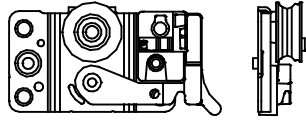
632.0574.000
6,3 x 14 mm



③

8-12 x

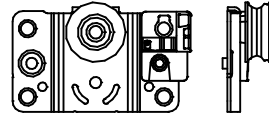
660.4656.000



⑨

1 x

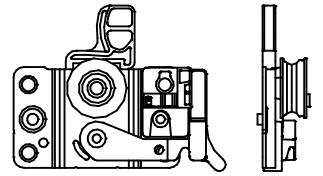
660.4660.000



⑩

(1 x)

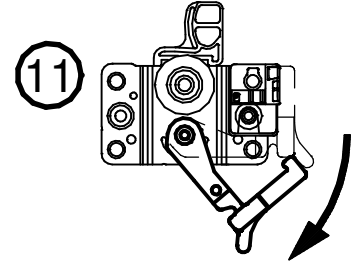
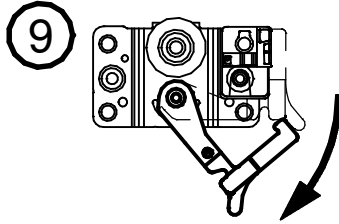
660.4654.000



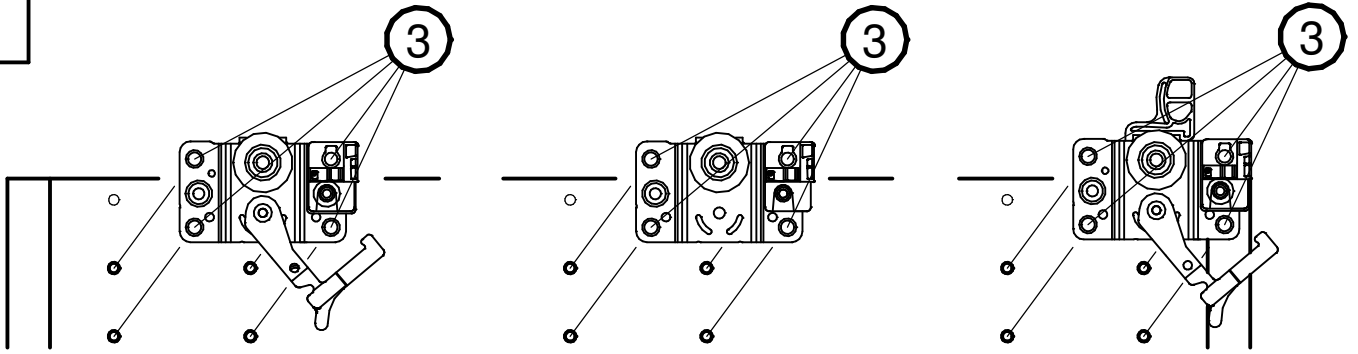
⑪

1 x

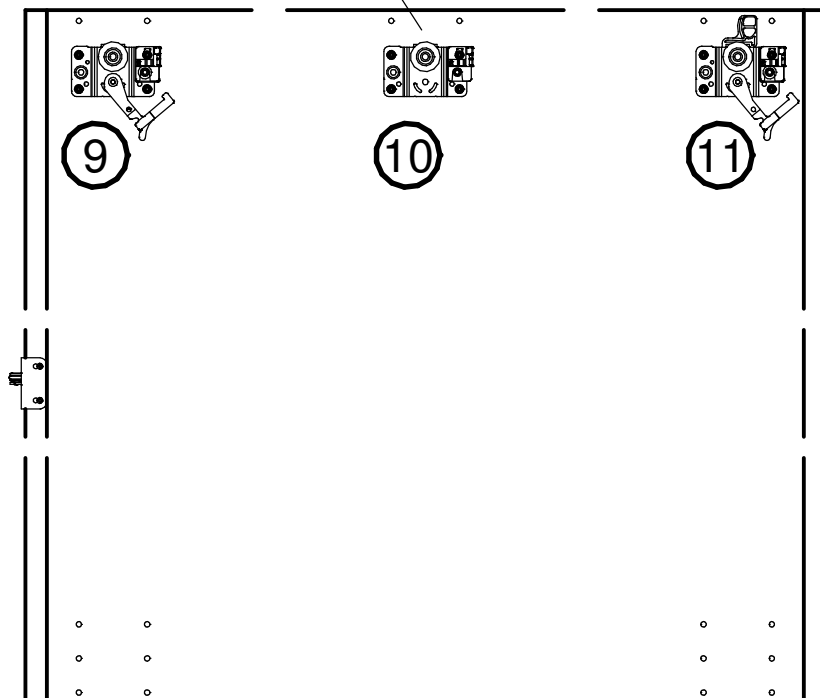
8.



9.



260 - 340

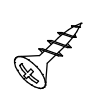


L

1	1
2	3

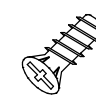
10.

632.0038.000
4 x 14 mm



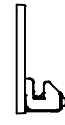
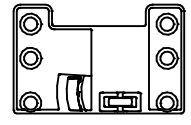
② 4 x

632.0574.000
6,3 x 14 mm

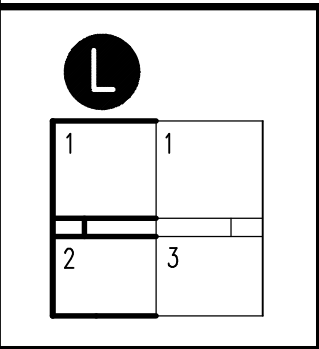
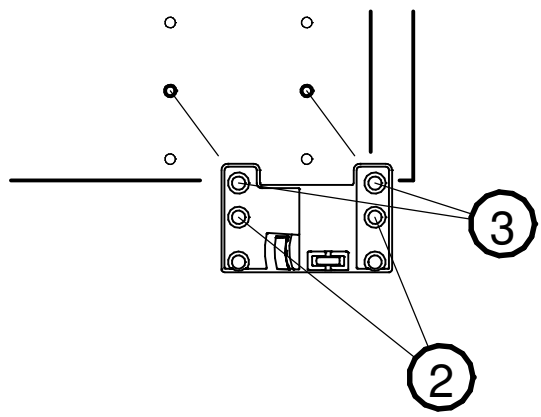
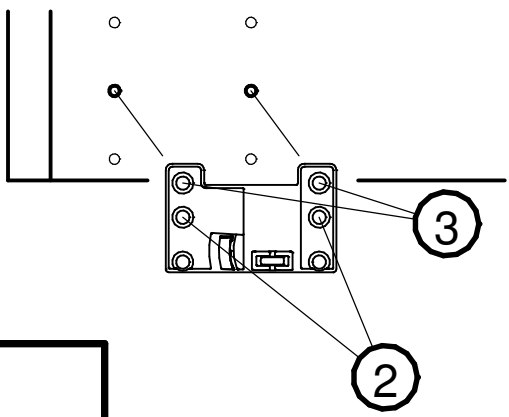
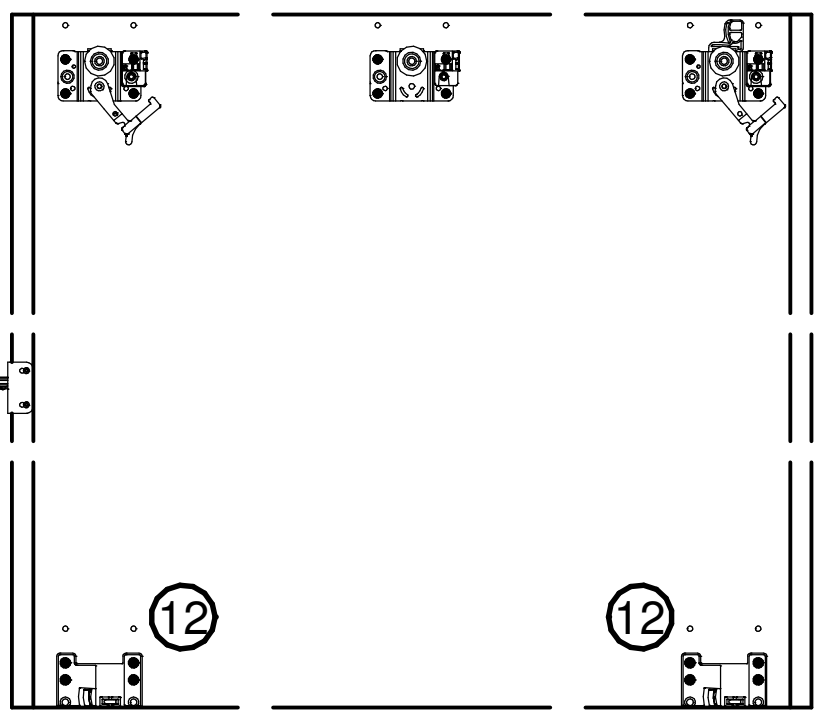


③ 4 x

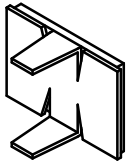
660.4661.000



⑫ 2 x



644.0049.000



13

4 x

641.1698.000

1x

1x

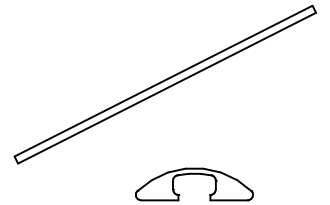
links

rechts

2x 3,5x20 mm

2x 3,5x25 mm

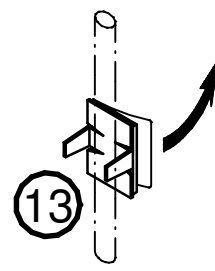
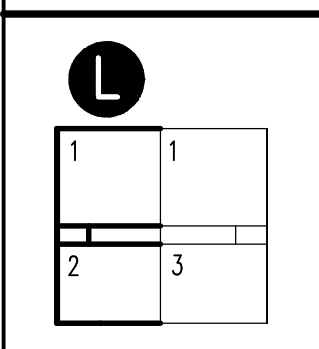
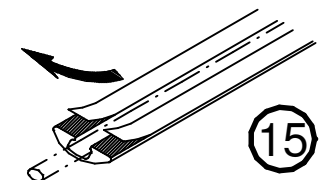
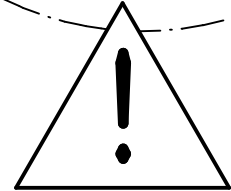
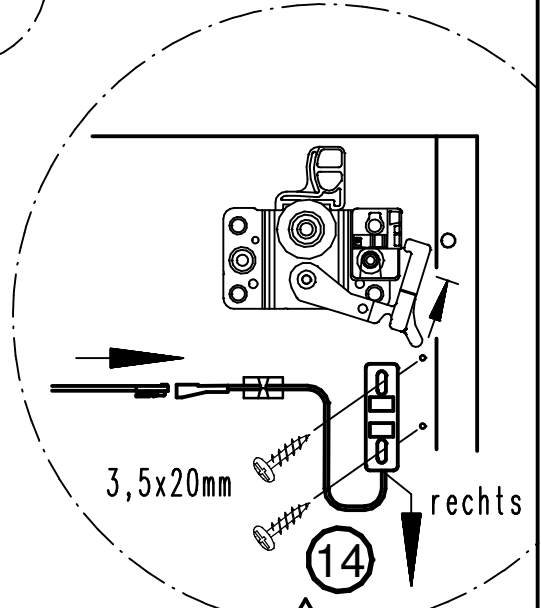
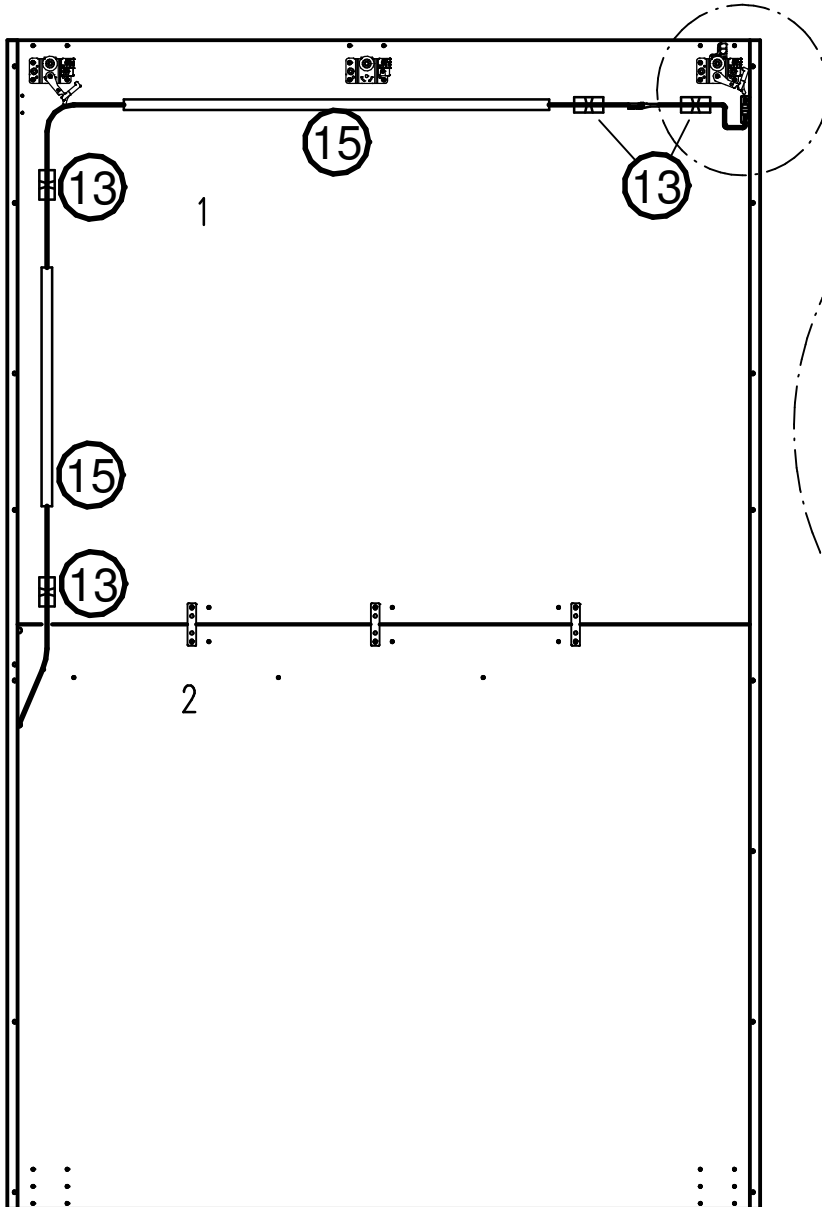
641.0960.000



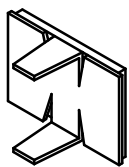
15

2 x

11.



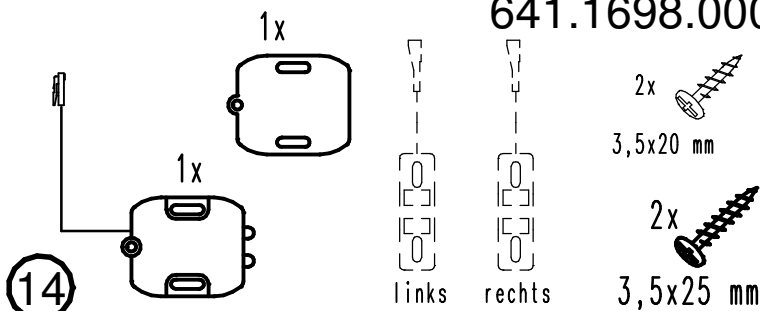
644.0049.000



13

4 x

641.1698.000



14

1x

1x

links

rechts

2x
3,5x20 mm

2x
3,5x25 mm

631.1472.000

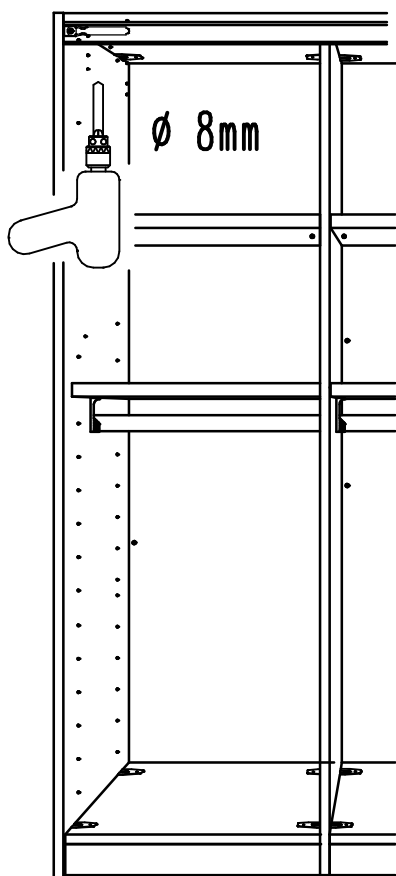
3,5 x 15 mm



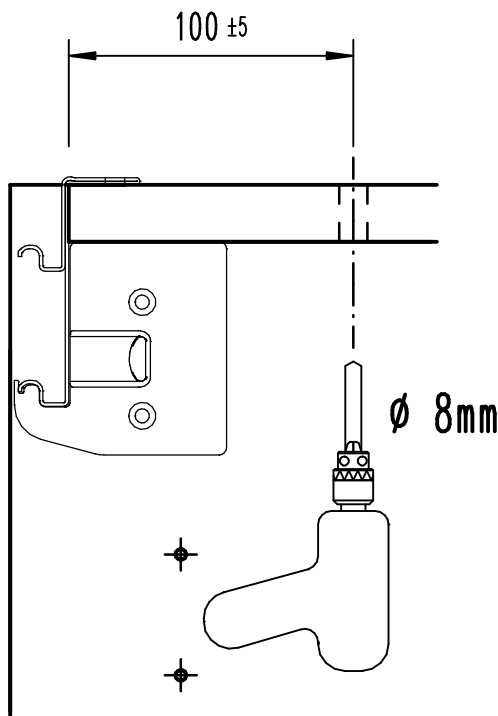
16

2 x

12.



∅ 8mm



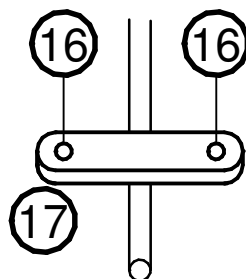
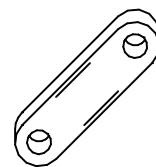
100 ±5

∅ 8mm

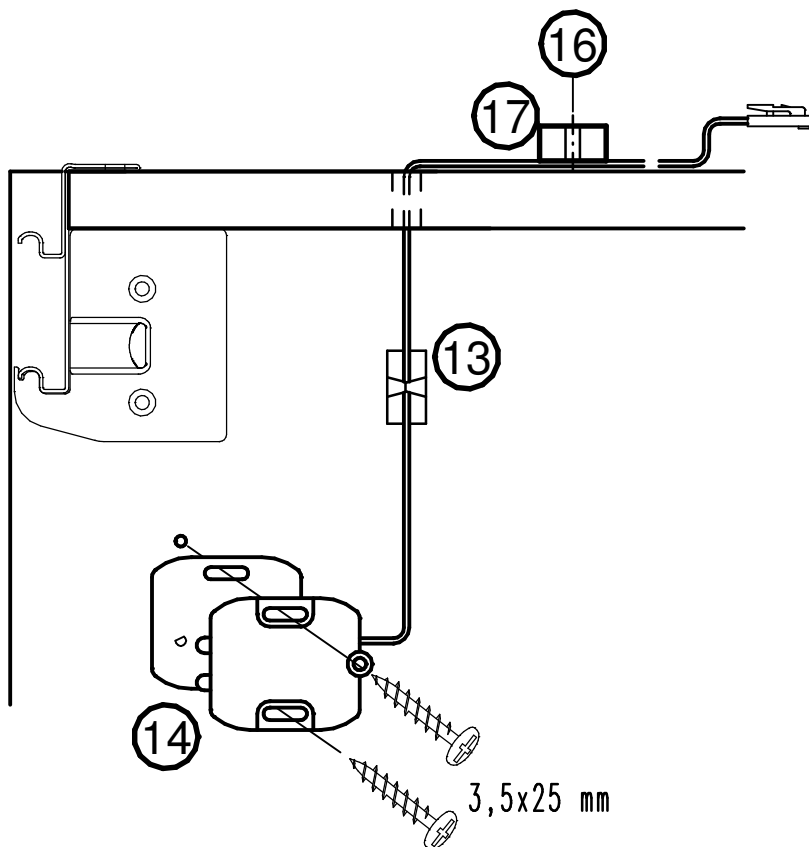
17

1 x

641.0319.000



17



13

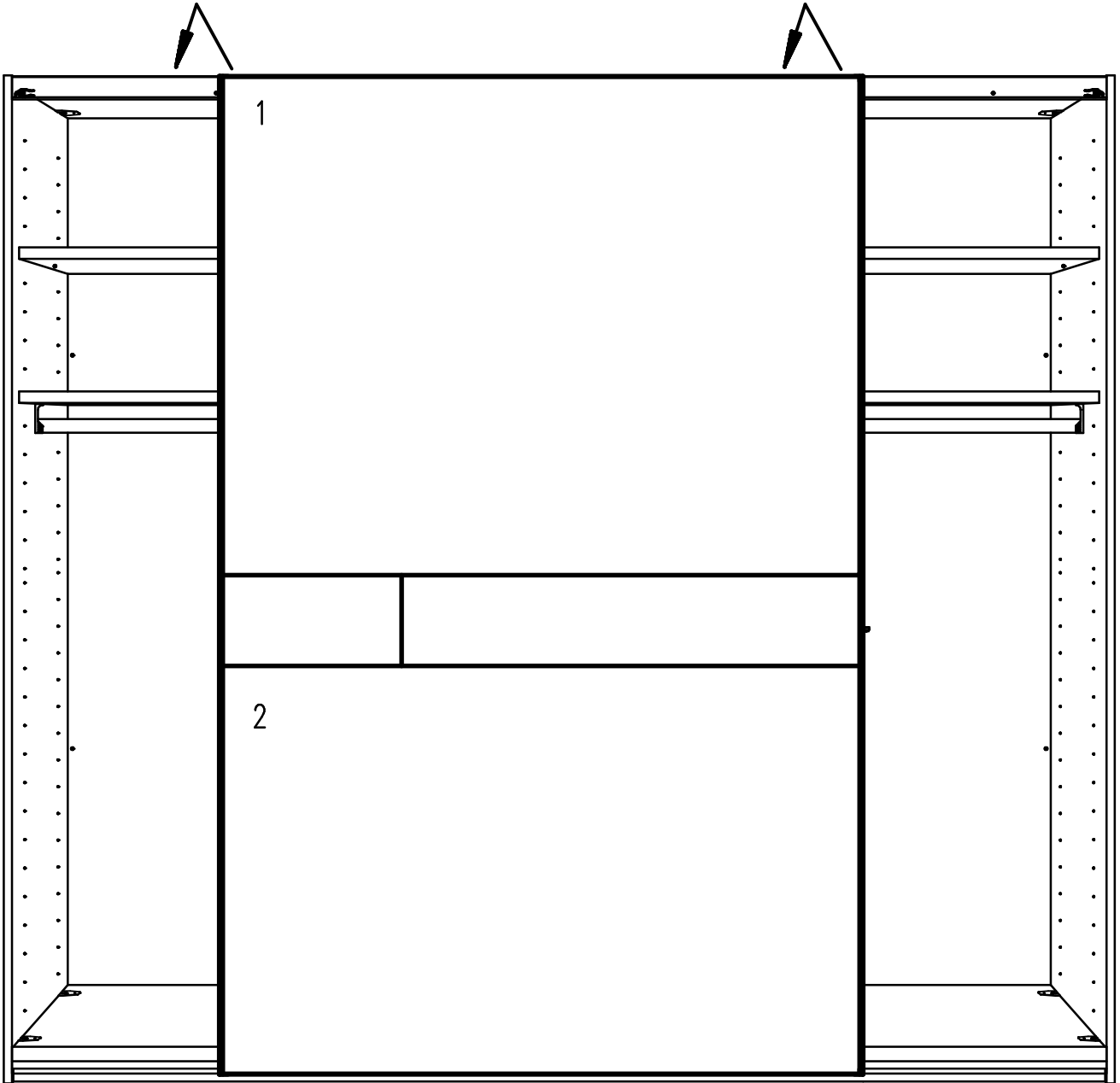
14

3,5x25 mm

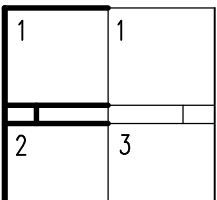
L

1	1
2	3

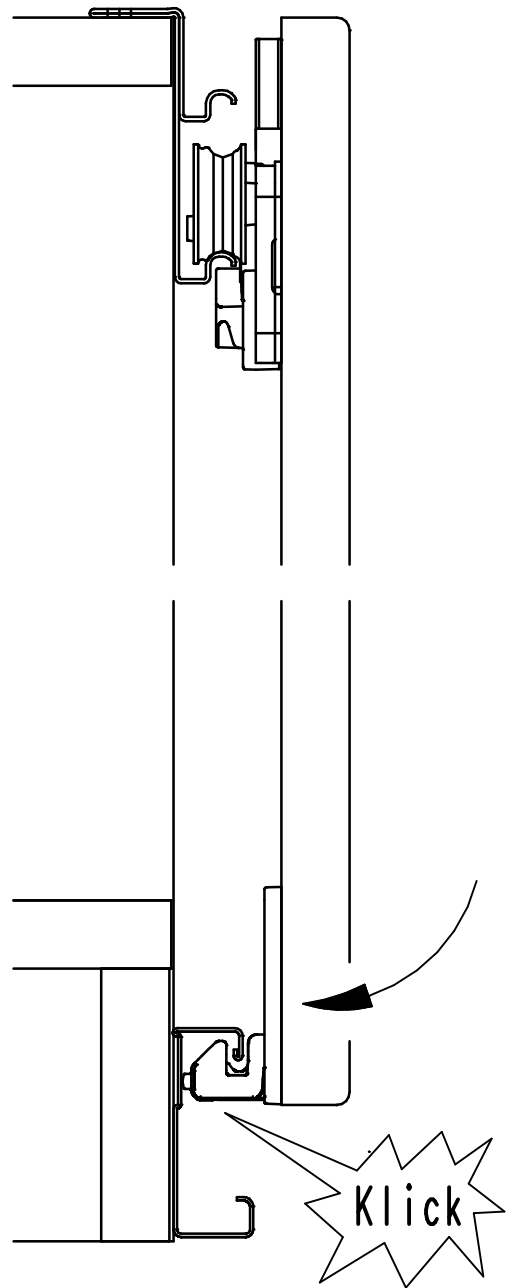
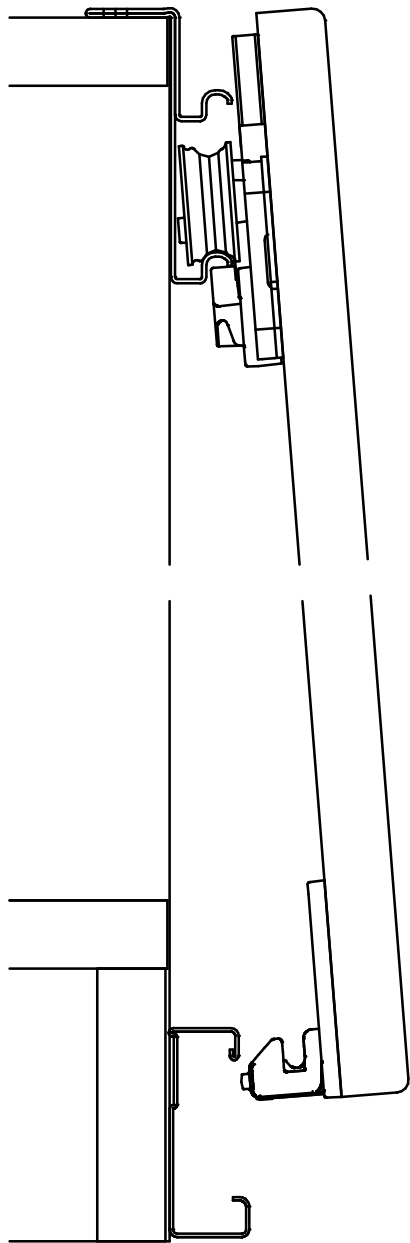
13.



L

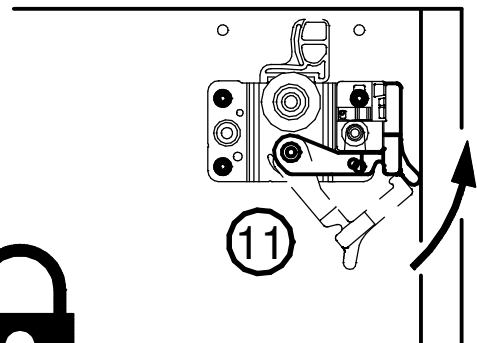
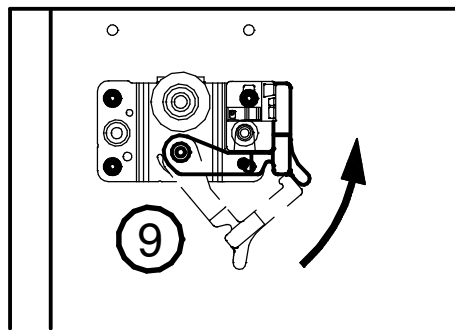


14.

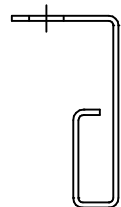


15.

L			
1		1	
2		3	



16.



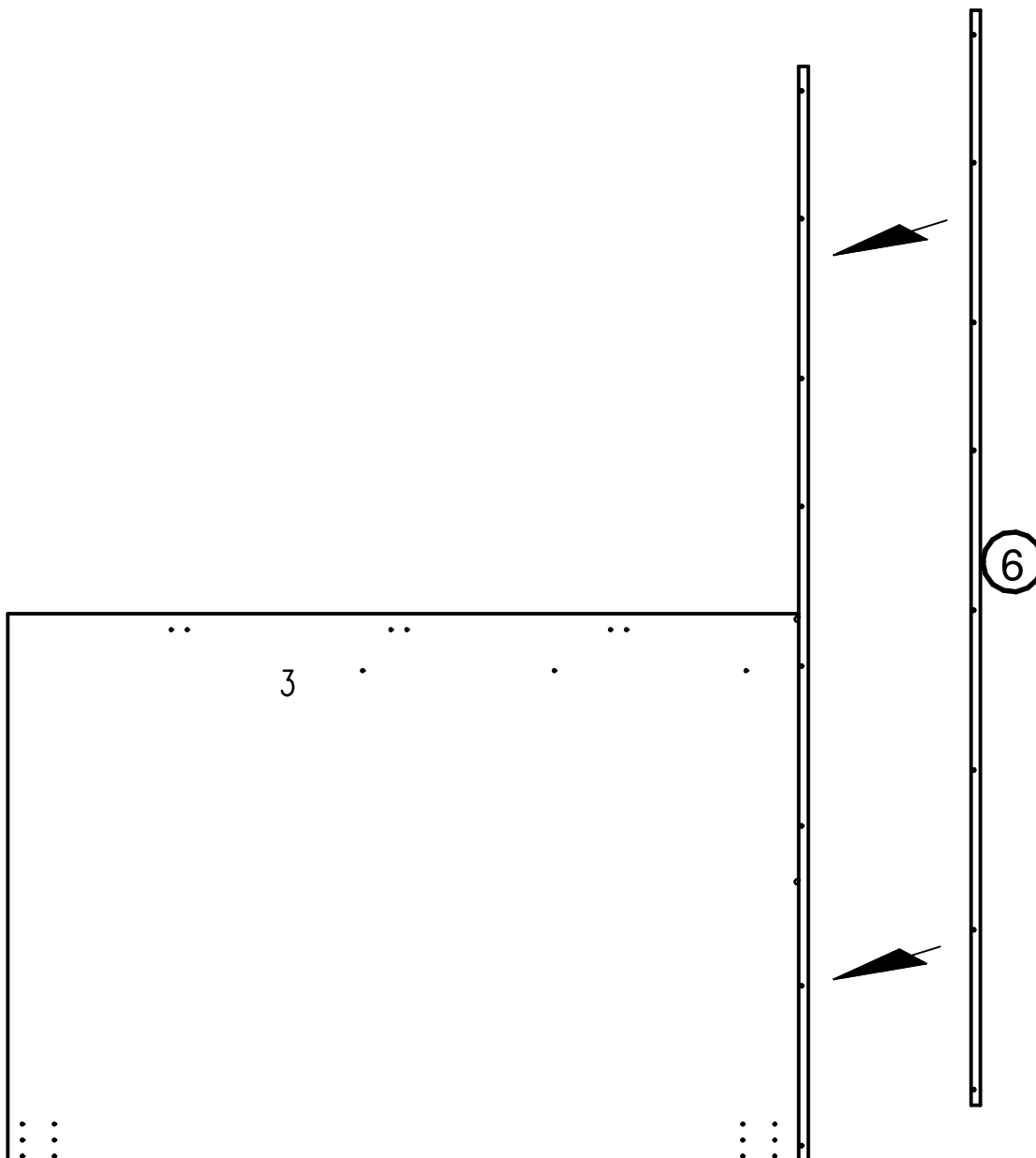
632.0038.000
4 x 14 mm



⑥

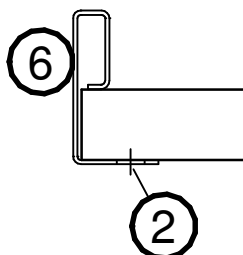
1 x

②



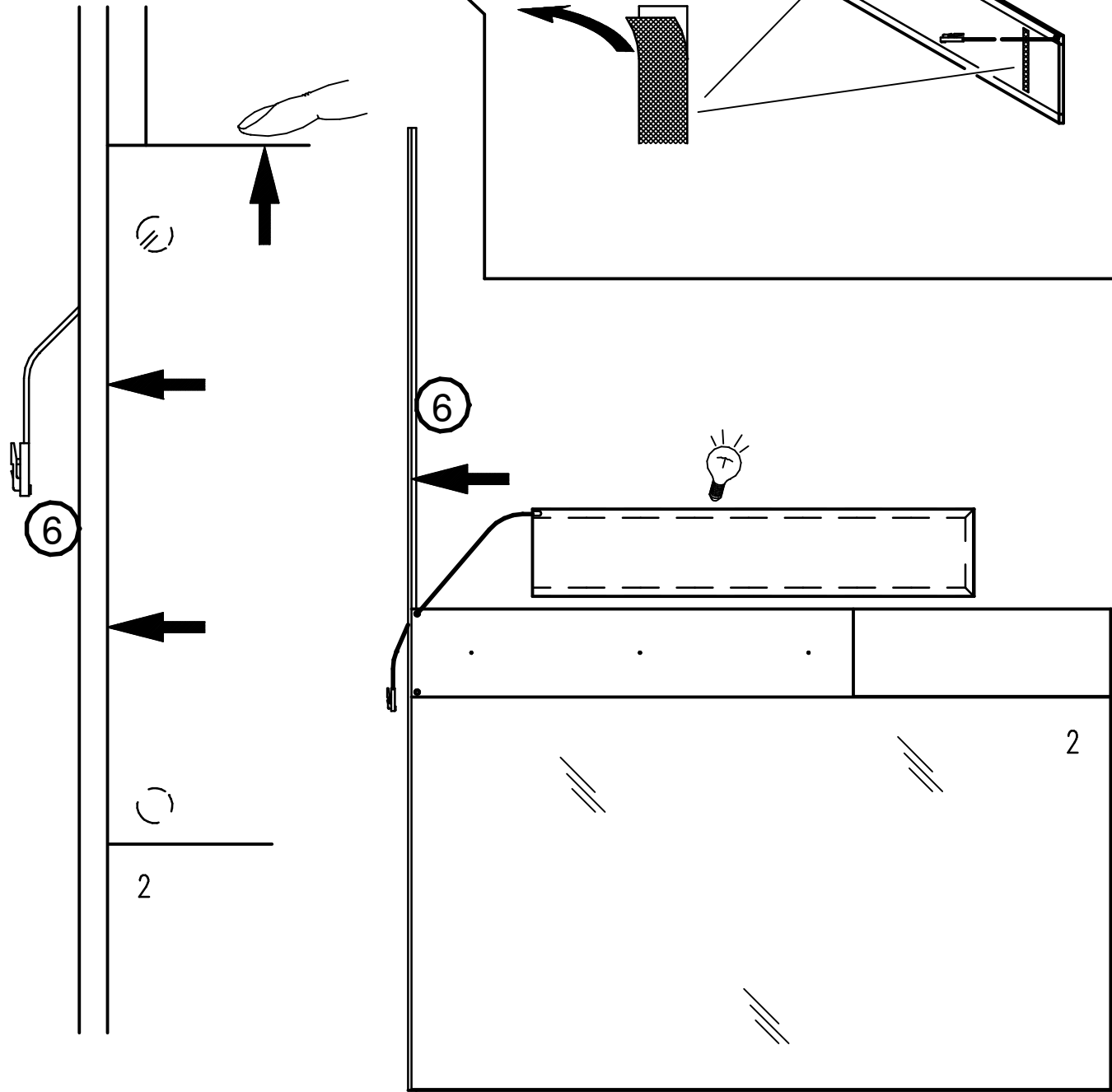
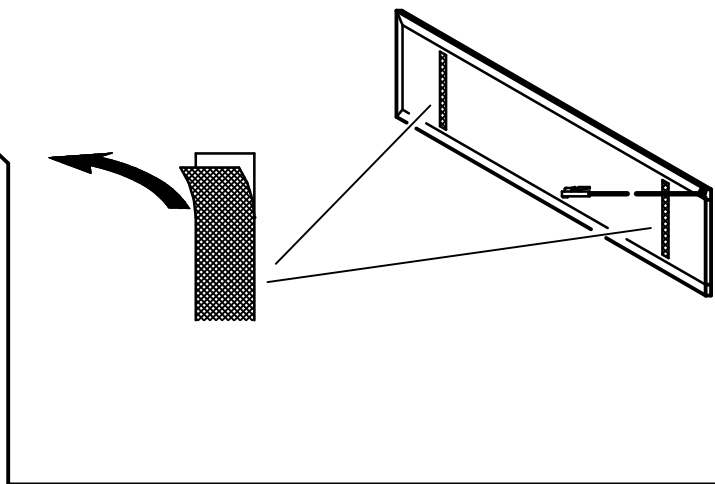
R

1	1
2	3



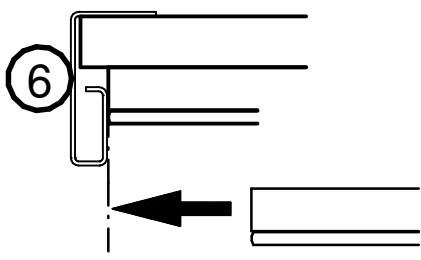
17.

18.



R

1	1
2	3



632.0038.000
4 x 14 mm



②

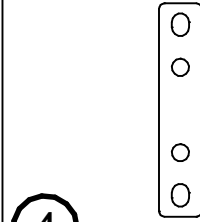
632.0574.000
6,3 x 14 mm



③

1-3 x

④



1-3 x

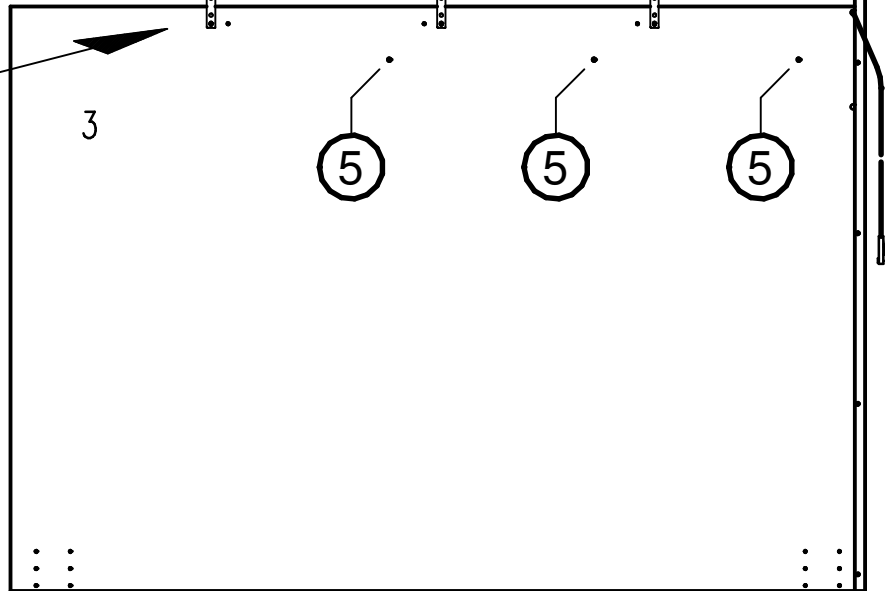
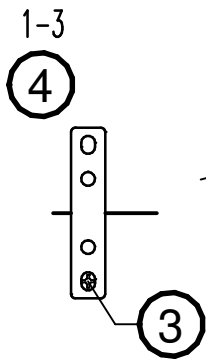
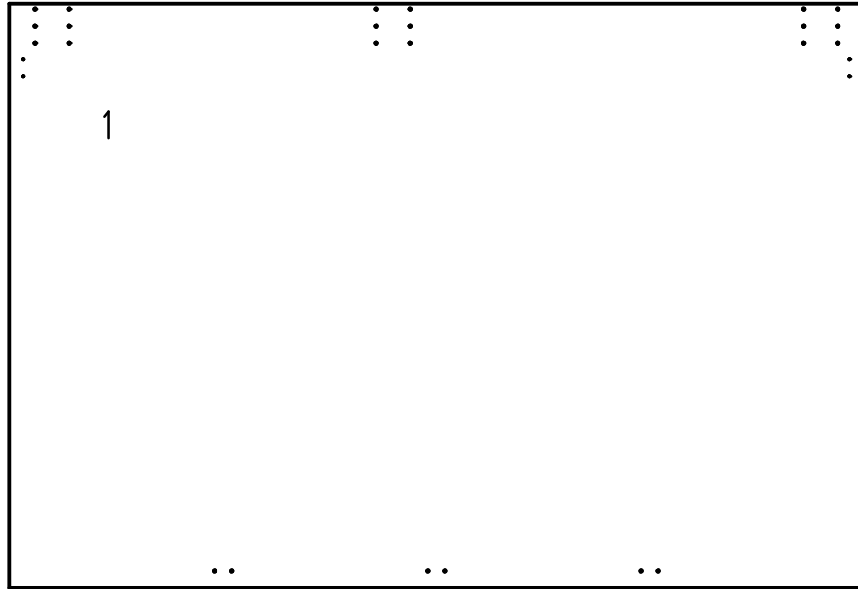
631.1539.000
4 x 20 mm



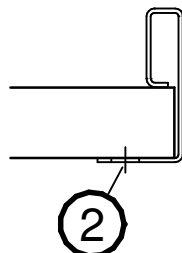
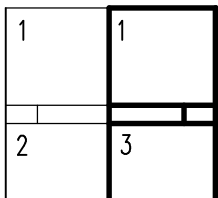
⑤

9 x

19.



R



20.

632.0038.000
4 x 14 mm



②

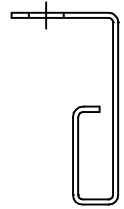
632.0574.000
6,3 x 14 mm



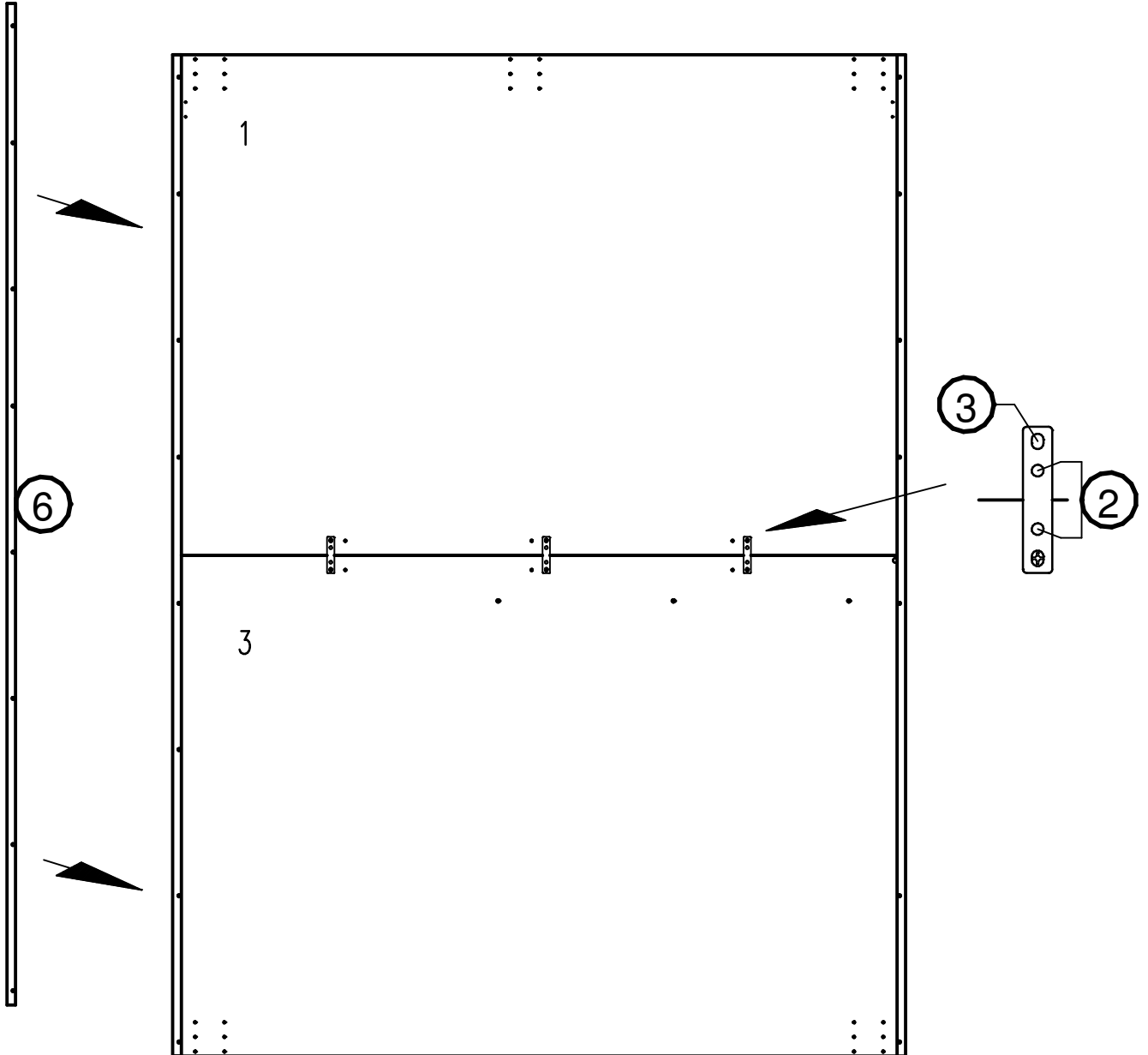
③

1-3 x

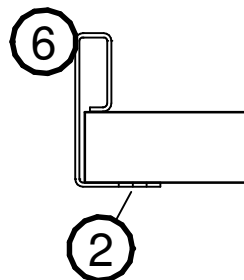
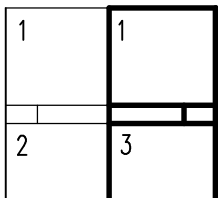
⑥



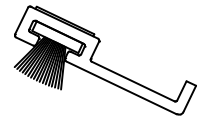
1 x



R

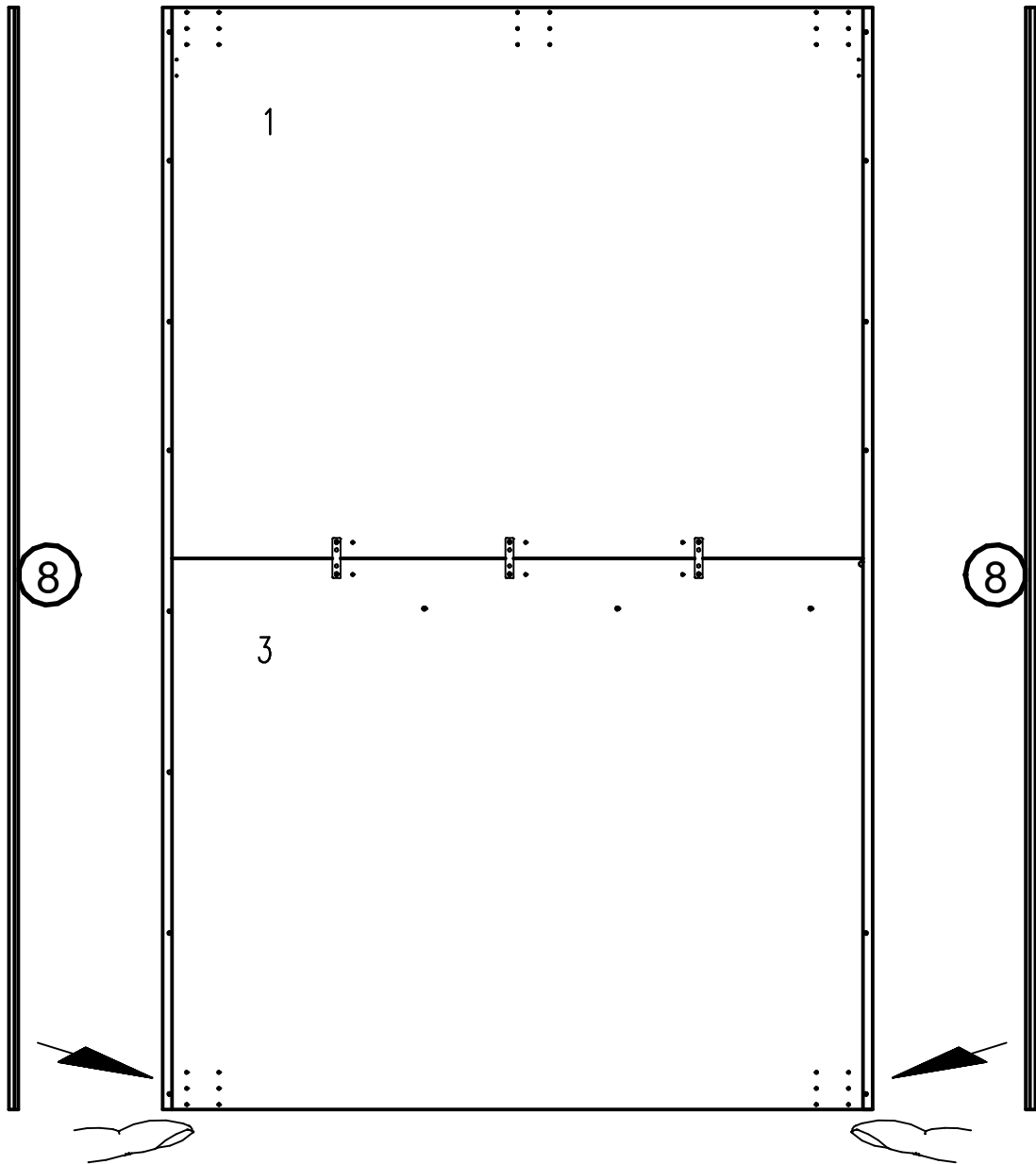


21.

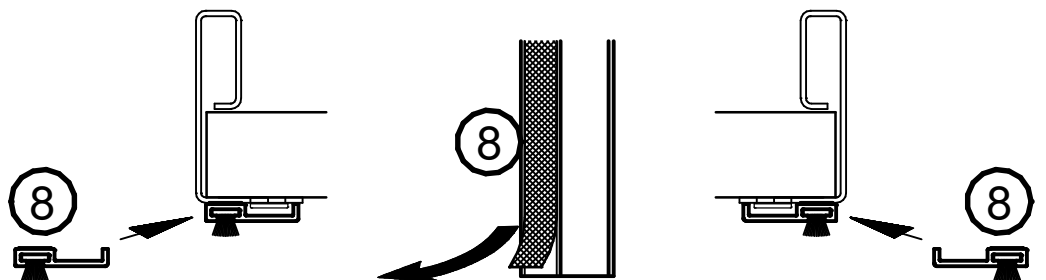
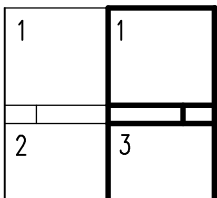


8

2 x



R



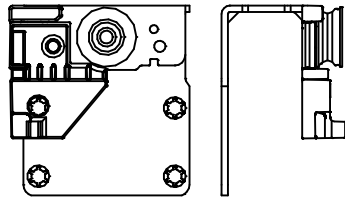
632.0574.000
6,3 x 14 mm



③

8-12 x

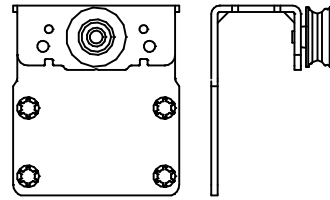
660.4651.000



⑱

1 x

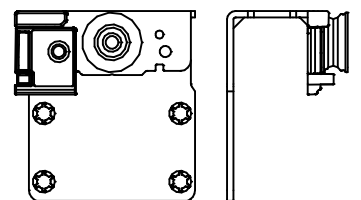
660.4652.000



⑲

1 x

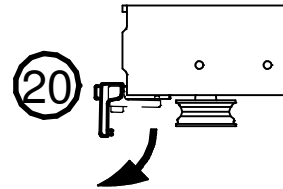
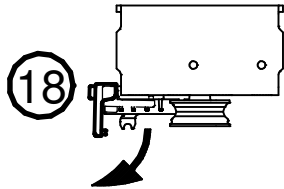
660.4650.000



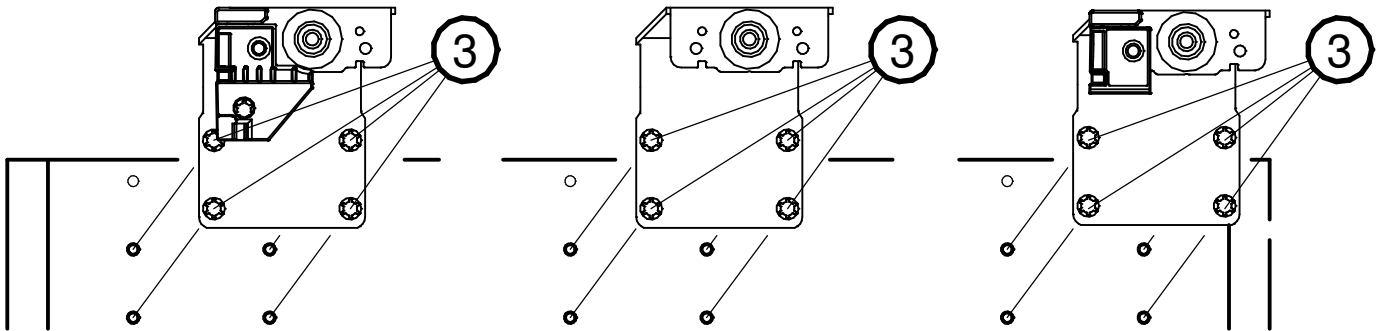
⑳

1 x

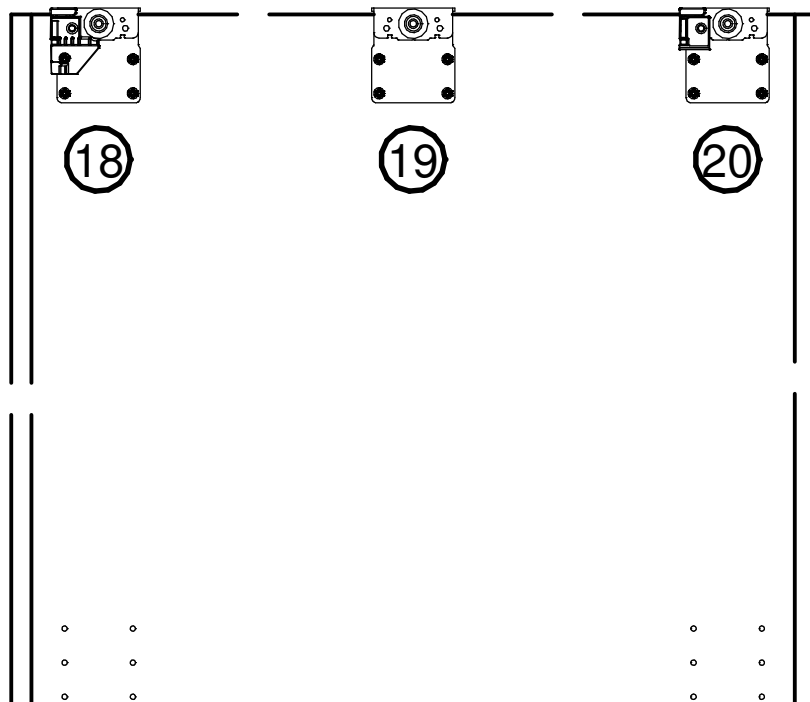
22.



23.



260 - 340



R

1	1
2	3

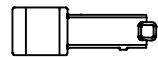
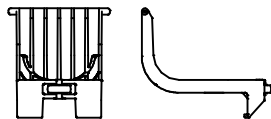
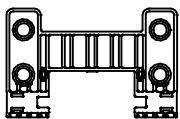
632.0038.000
4 x 14 mm

632.0574.000
6,3 x 14 mm

660.4663.000

660.4662.000

660.4664.000



②

4 x

③

4 x

②①

2 x

②②

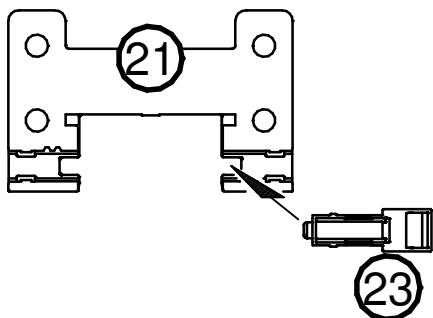
2 x

②③

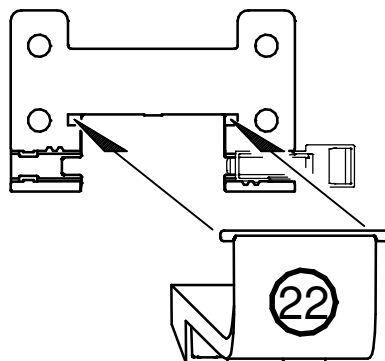
2 x

24.

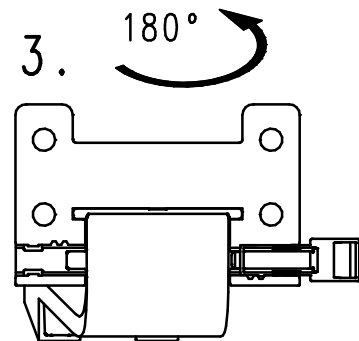
1.



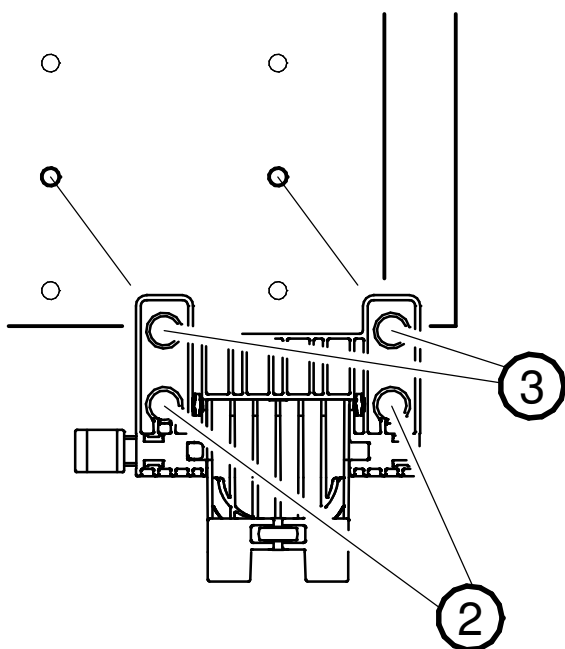
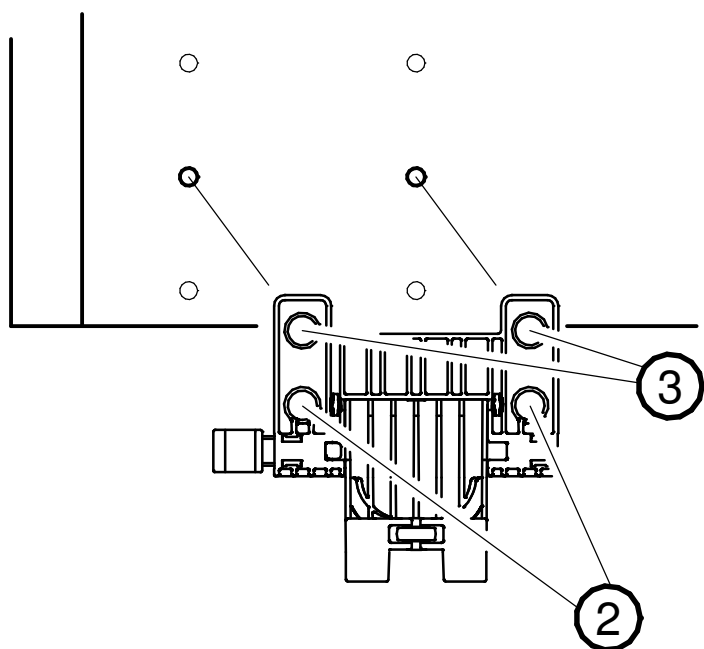
2.



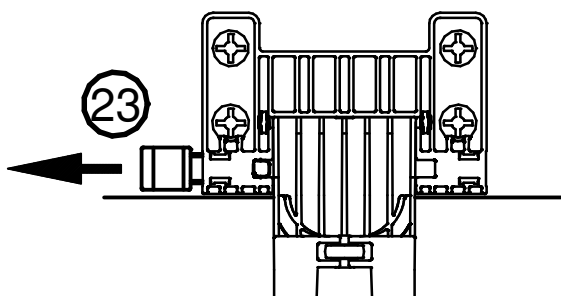
3.



4.



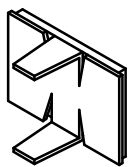
5.



R

1	1
2	3

644.0049.000



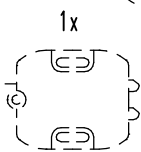
13

4 x

641.1698.000



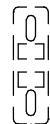
14



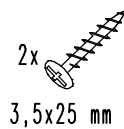
1x



links



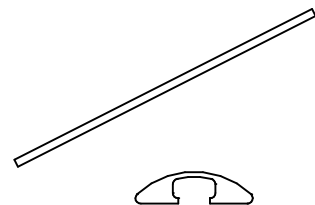
rechts



2x

3,5x25 mm

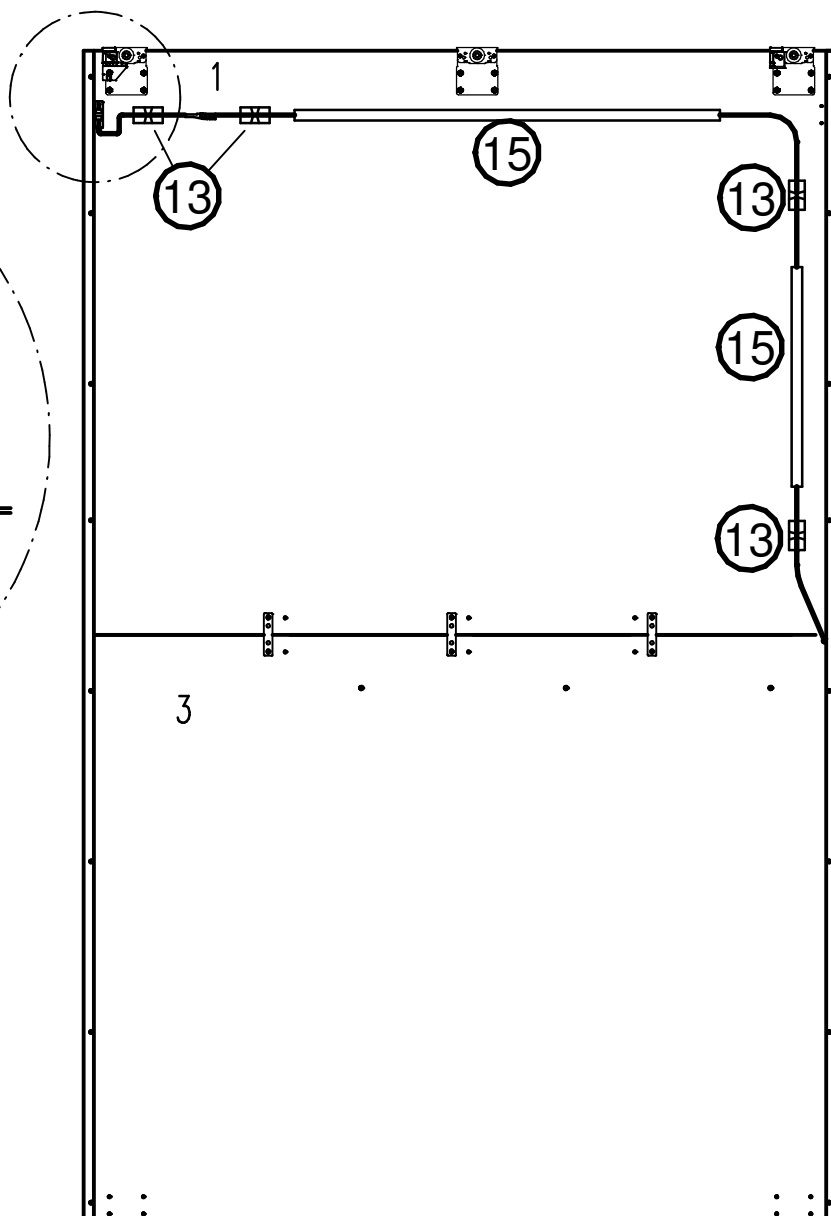
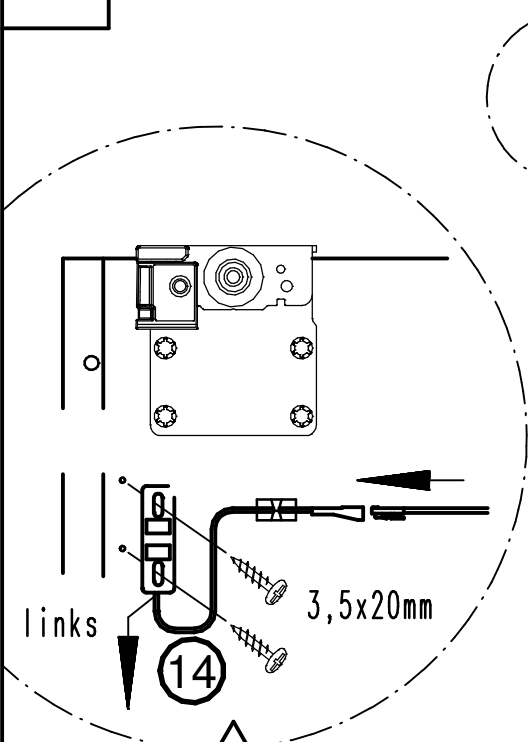
641.0960.000



15

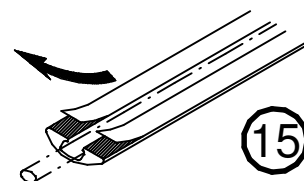
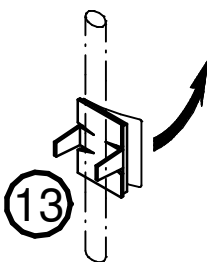
2 x

25.

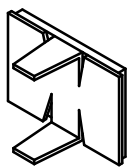


R

1	1
2	3



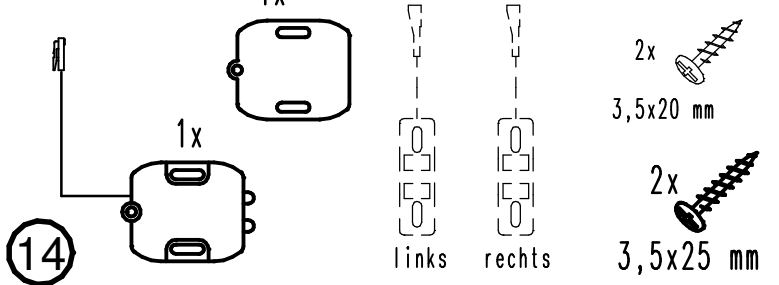
644.0049.000



13

4 x

641.1698.000



14

1x

1x

links

rechts

2x
3,5x20 mm

2x
3,5x25 mm

631.1472.000

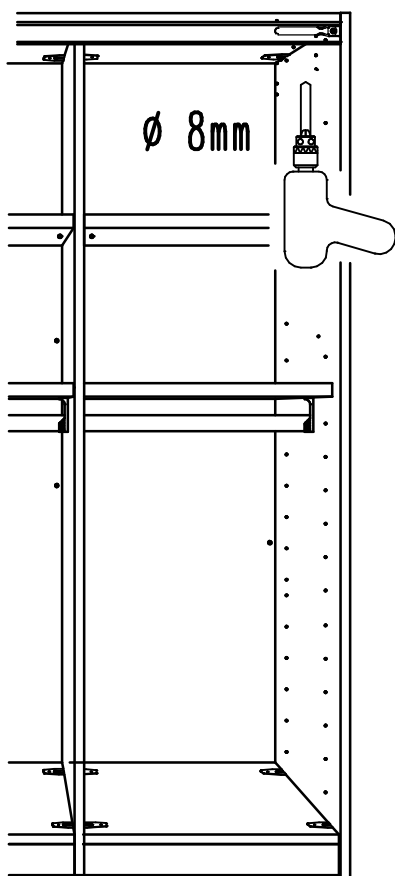
3,5 x 15 mm



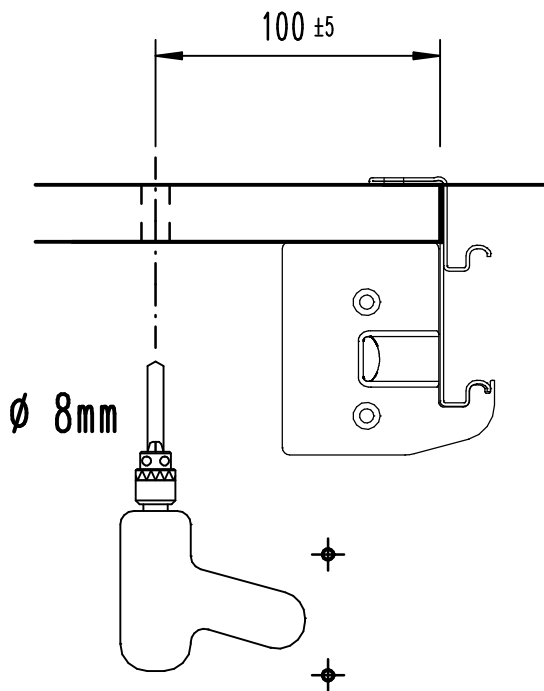
16

2 x

26.



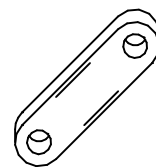
ø 8mm



100 ± 5

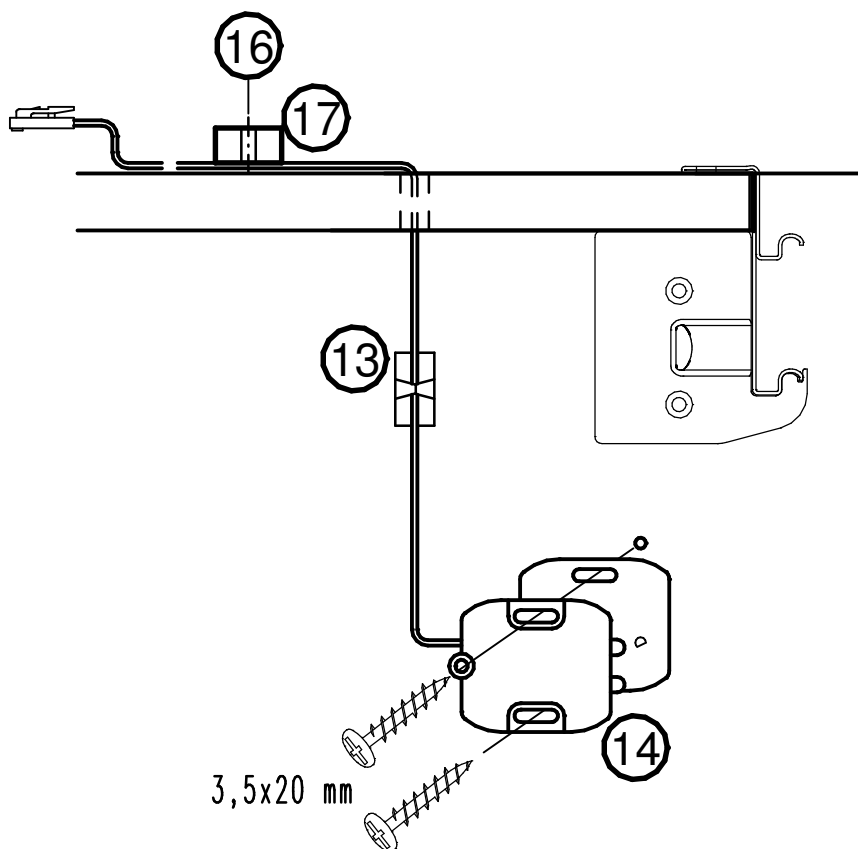
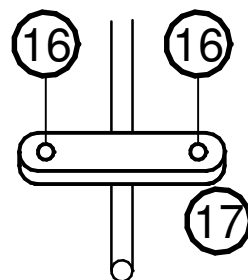
ø 8mm

641.0319.000



17

1 x

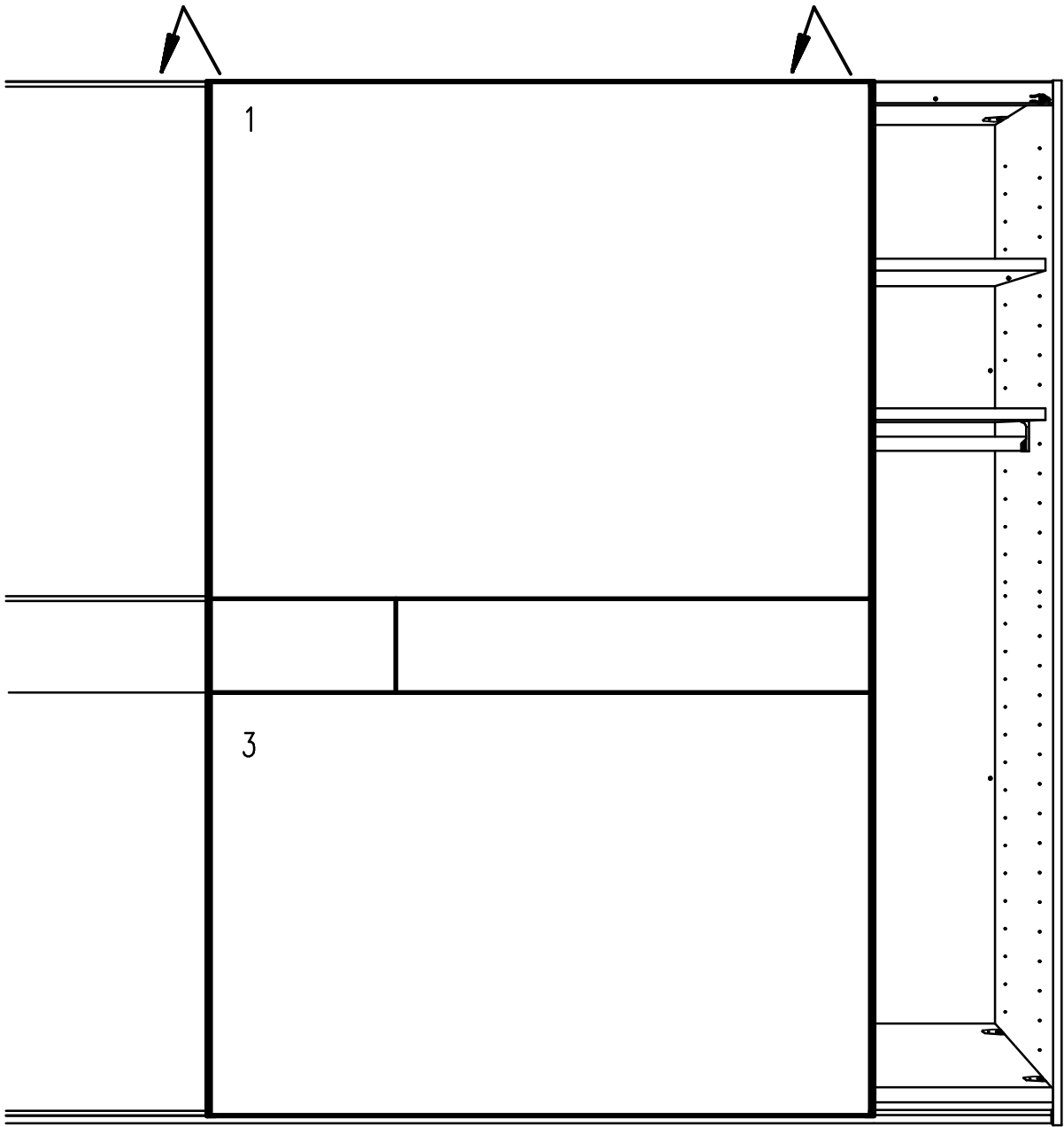


3,5x20 mm

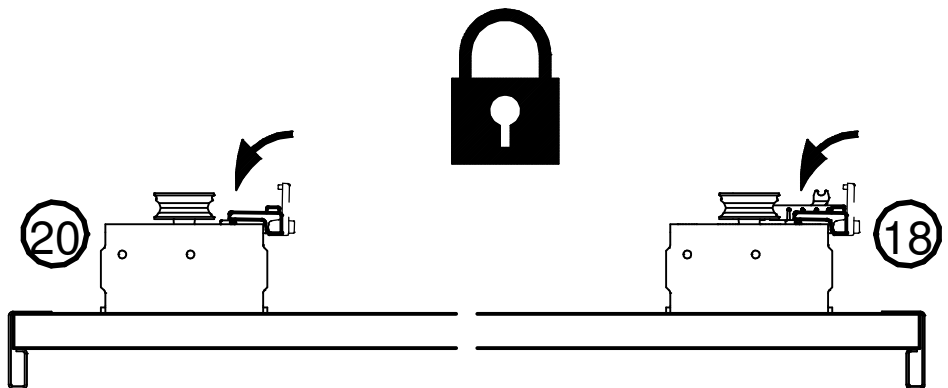
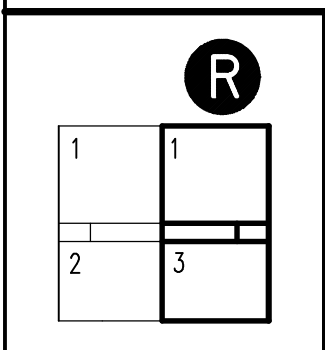
R

1	1
2	3

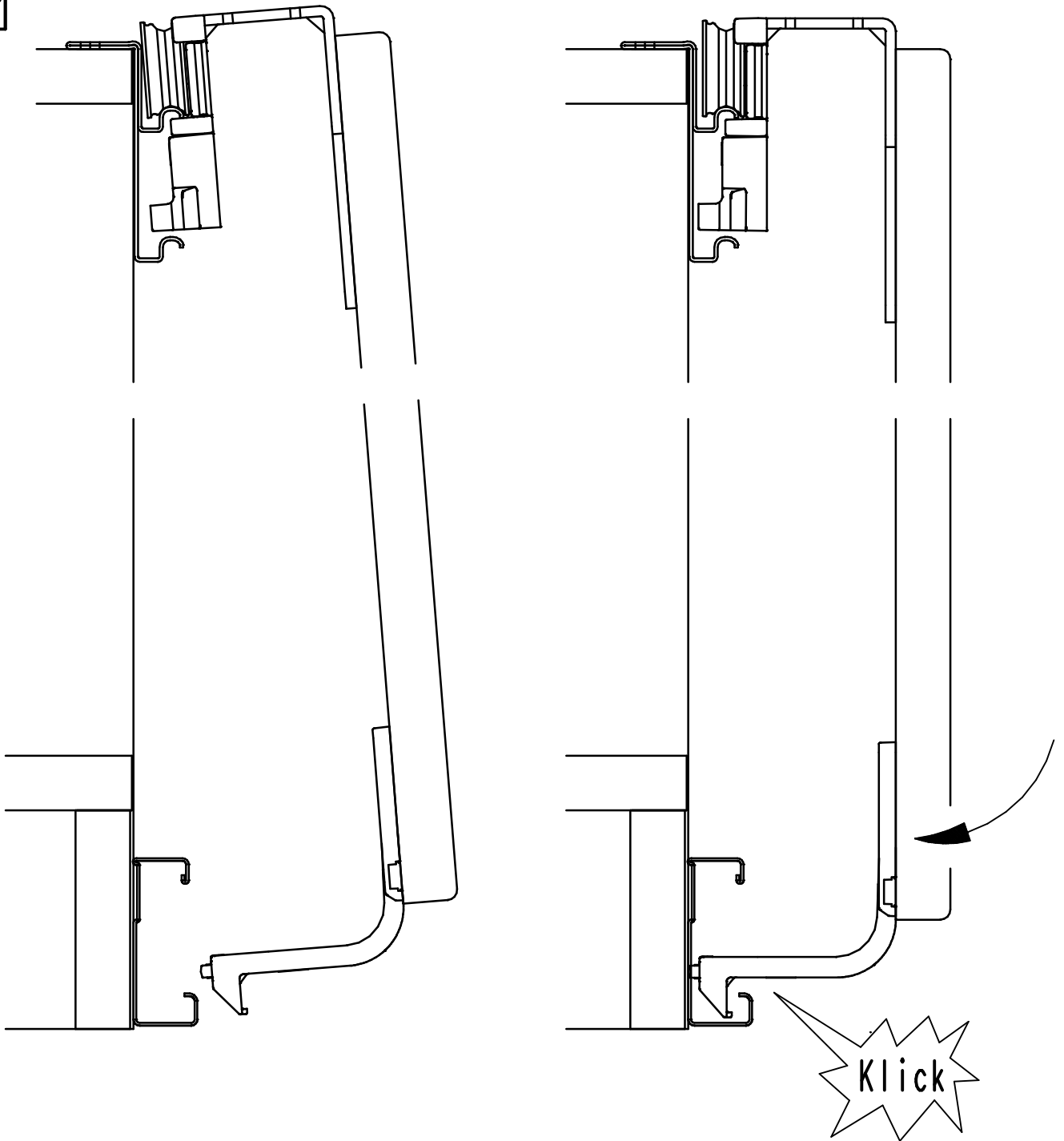
27.



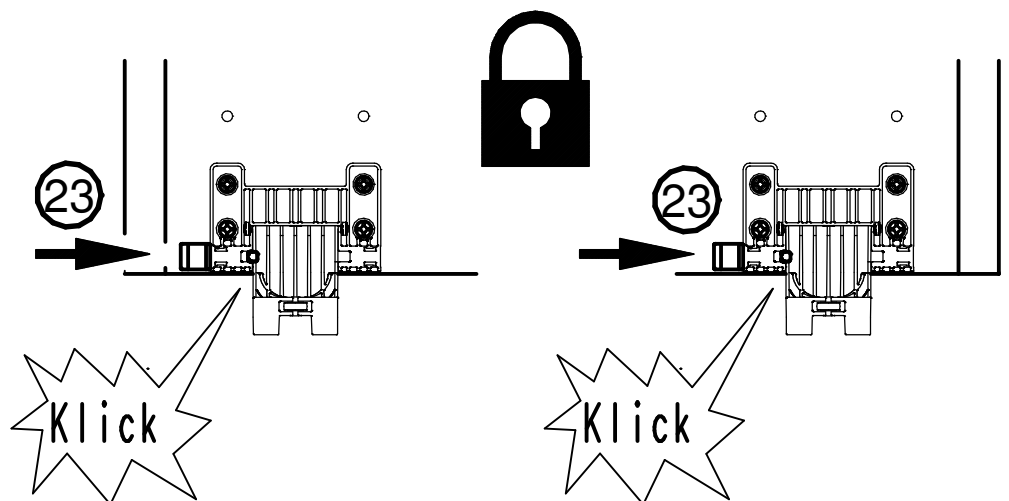
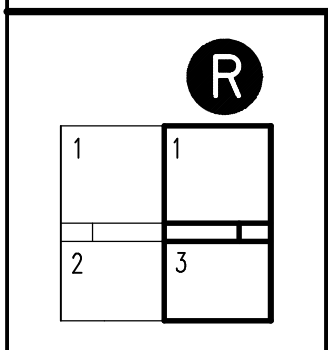
28.



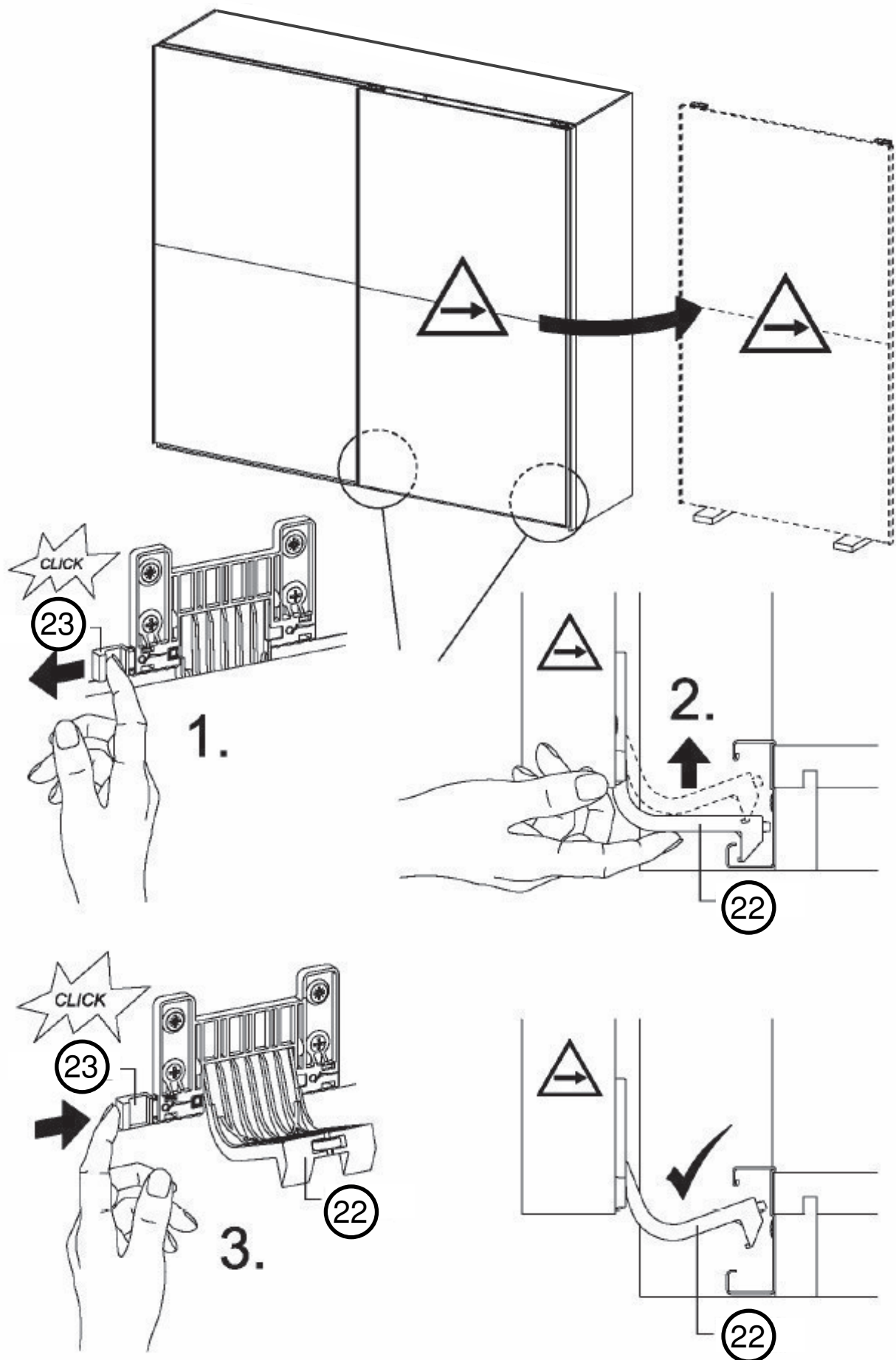
29.



30.



D1



D2

