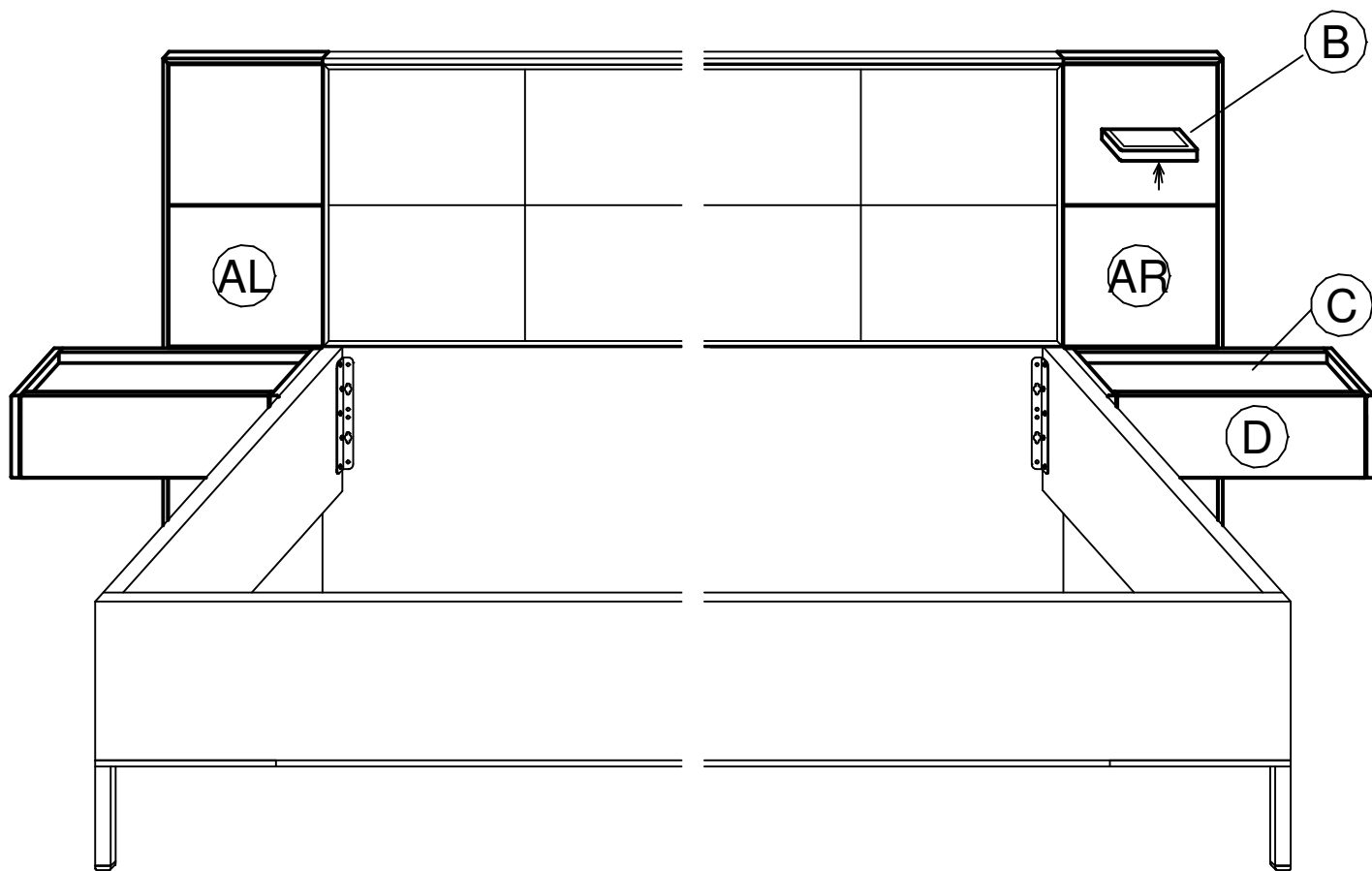
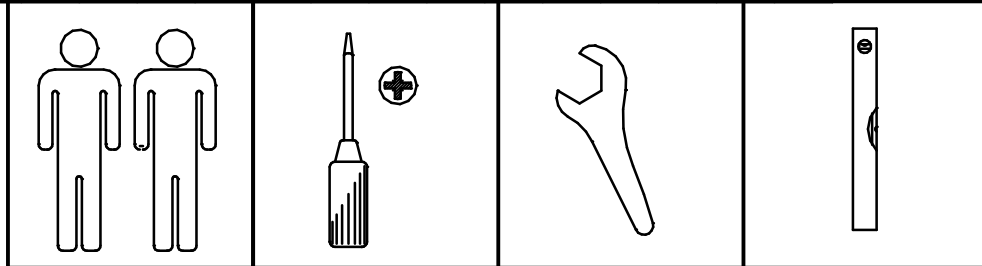
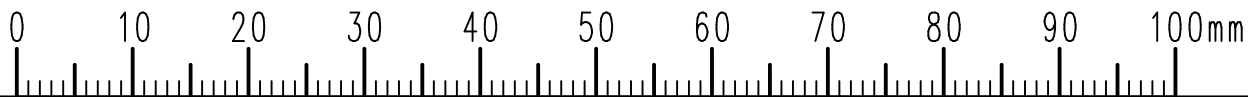
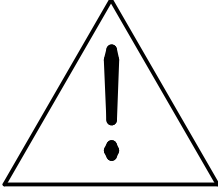


T.-Nr. 731.8632

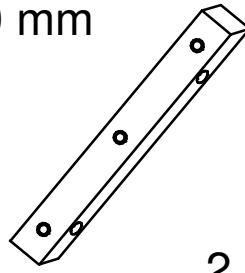
Index : 0



1.



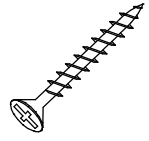
624.0256.000
160 mm



①

2 x

631.1090.000
4 x 32 mm

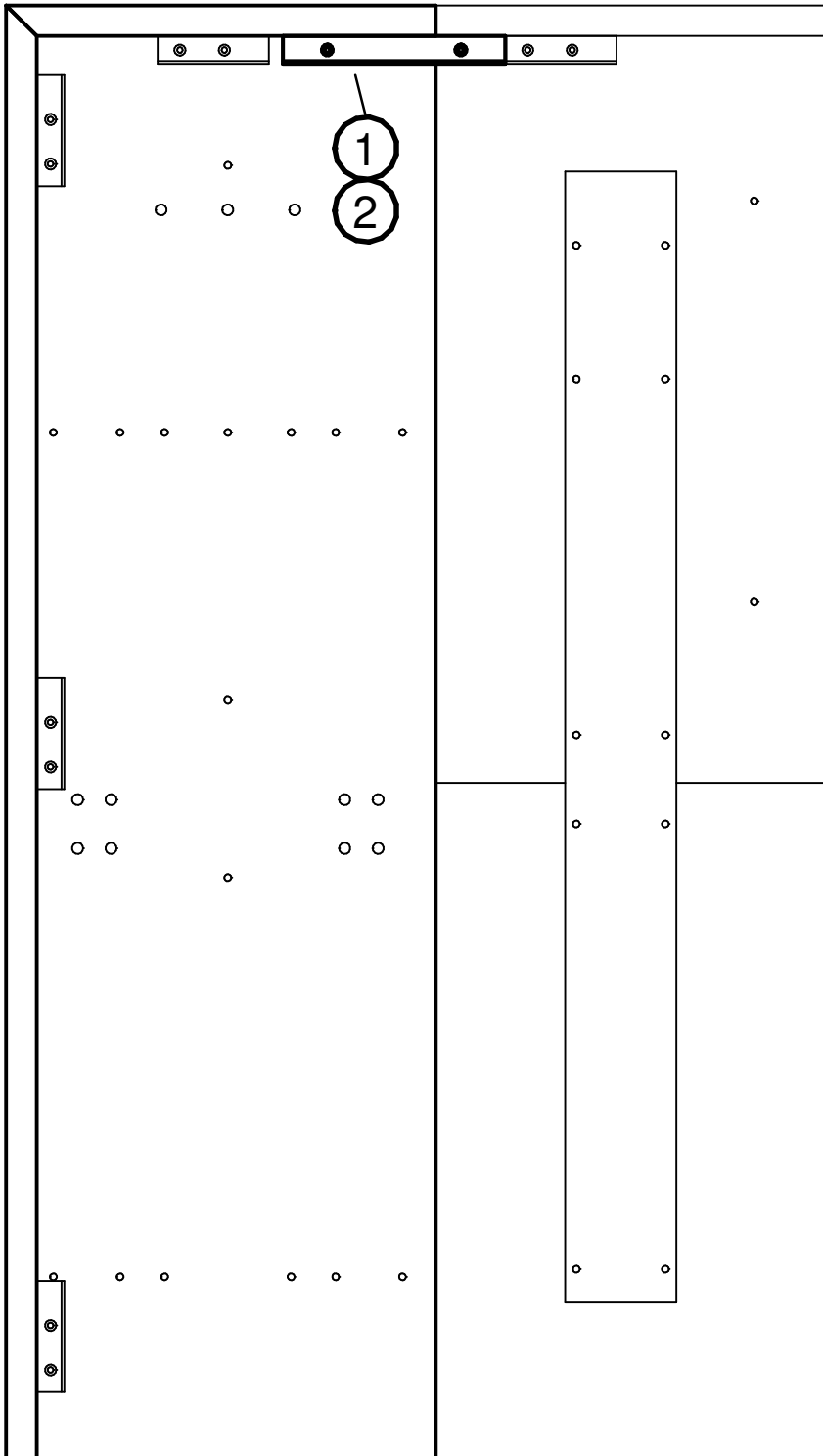


②

10 x



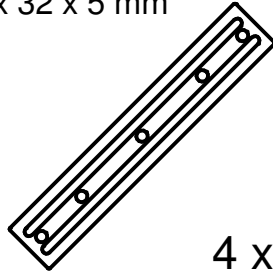
Ⓐ + Ⓑ



2.

644.0267.000
180 x 32 x 5 mm

③



4 x

④

632.0574.000
6,3 x 14 mm



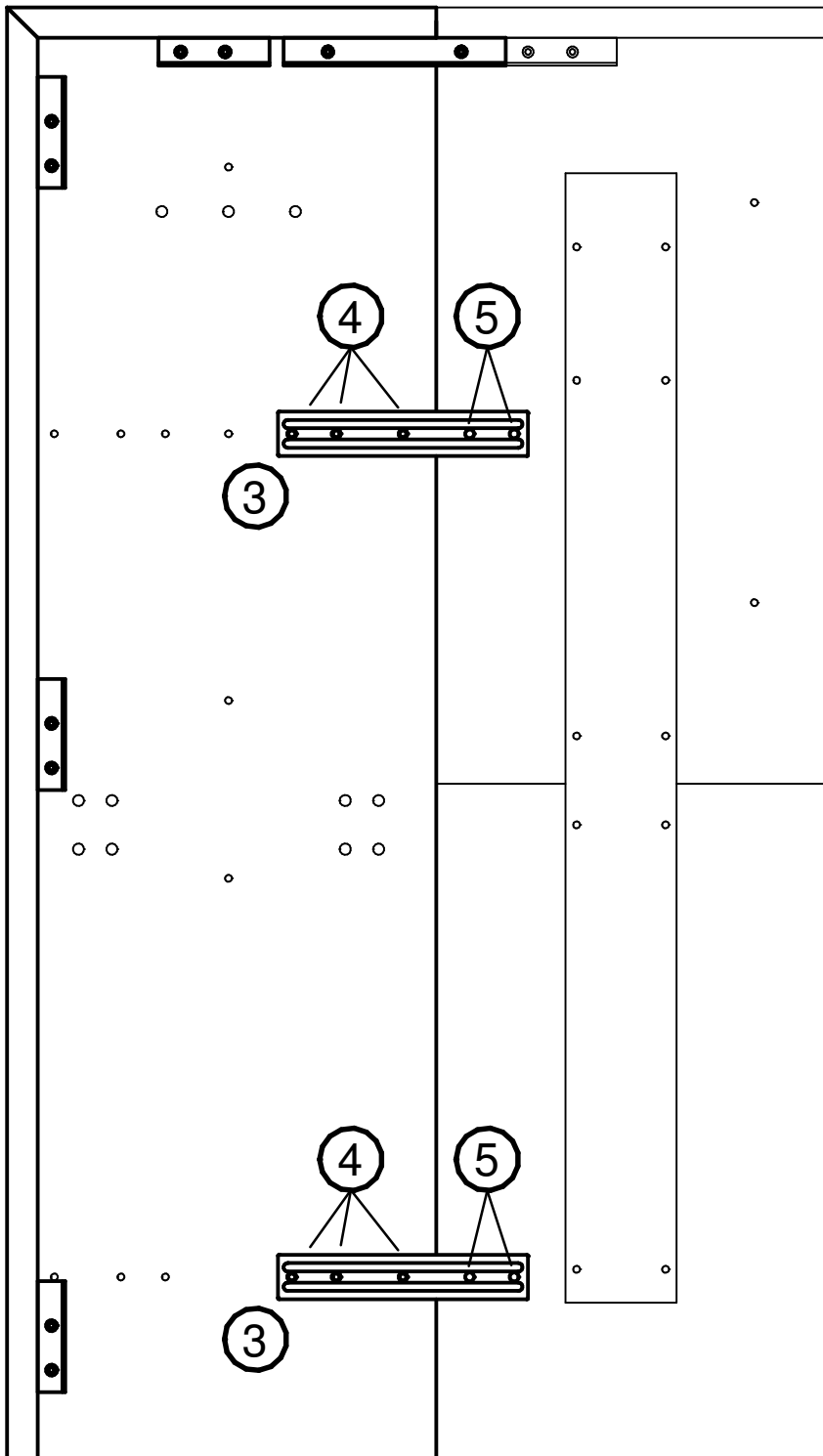
12 x

⑤

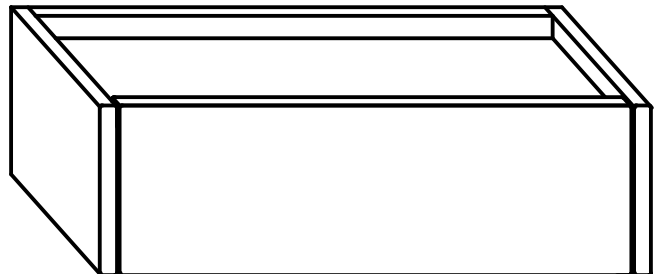
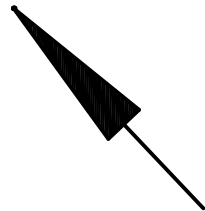
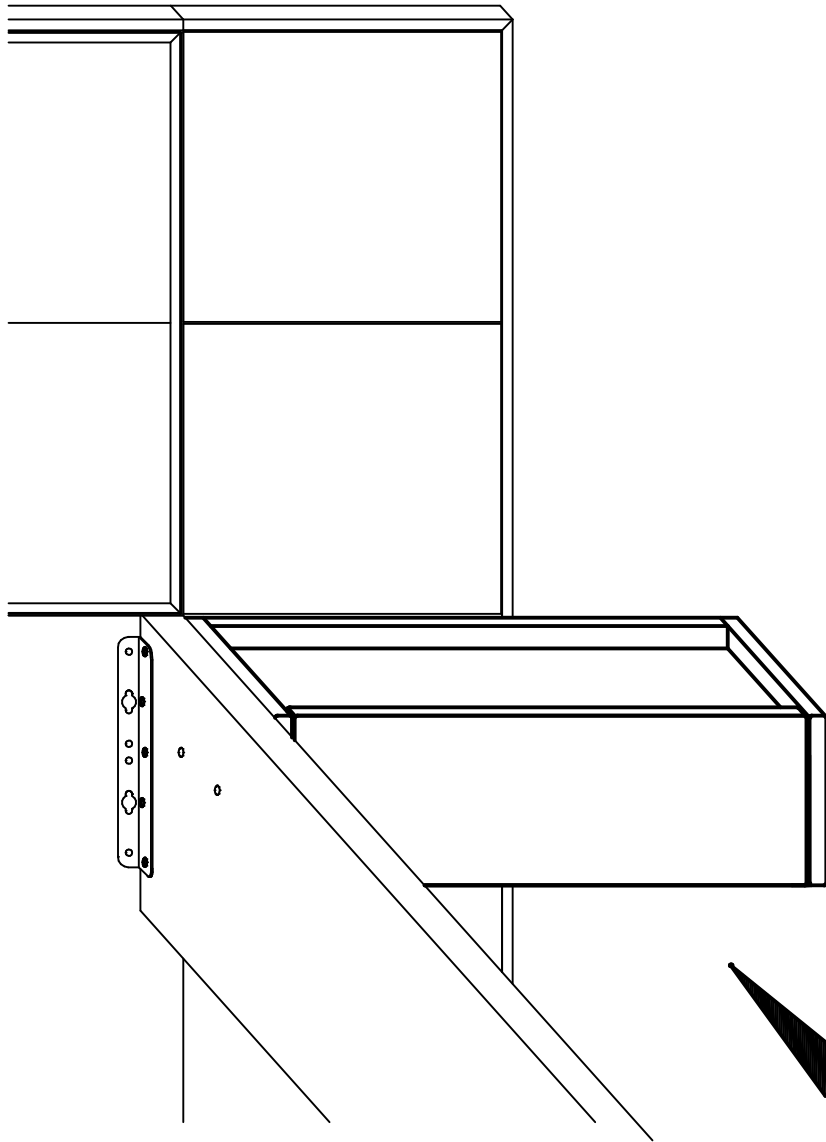
632.0038.000
4 x 14 mm



8 x



3.

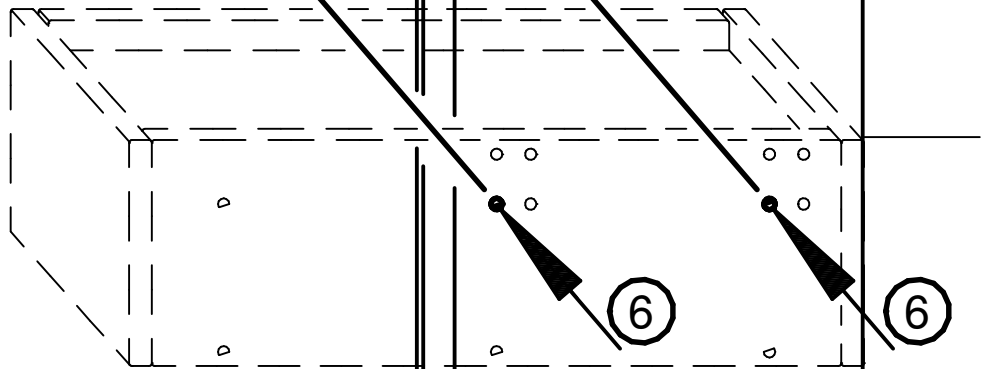
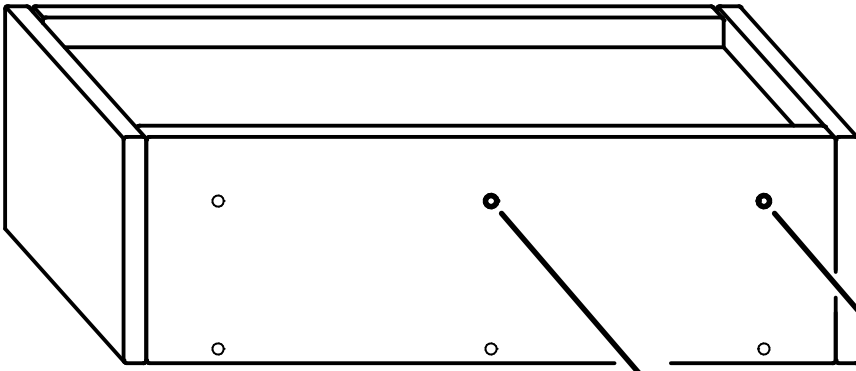
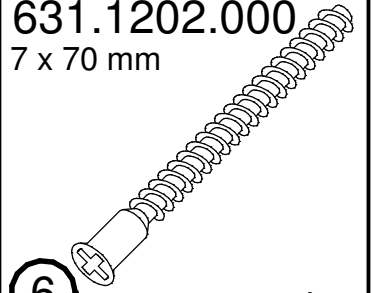


4.

631.1202.000
7 x 70 mm

6

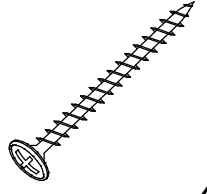
4 x



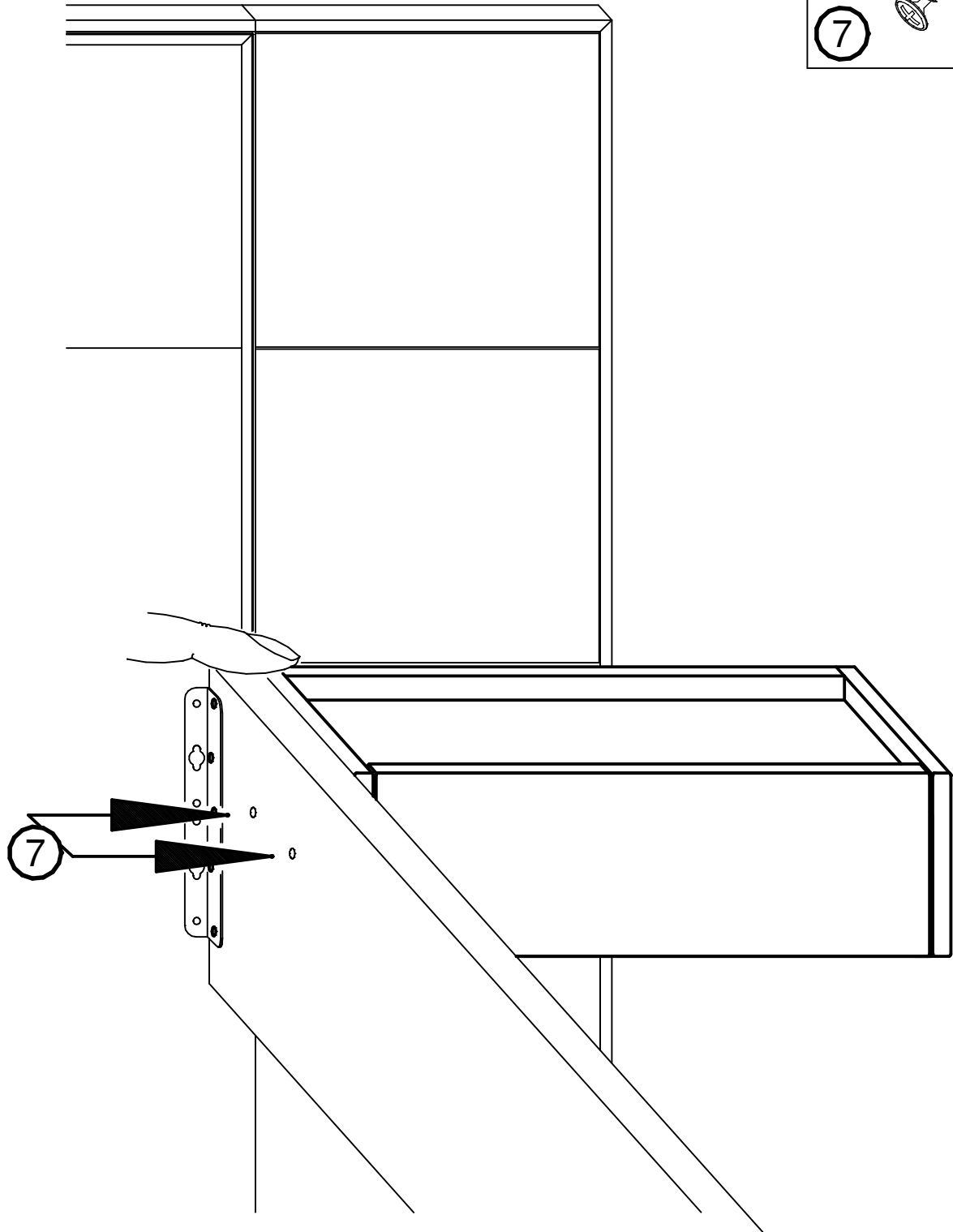
5.

631.1537.000
4 x 45 mm

7

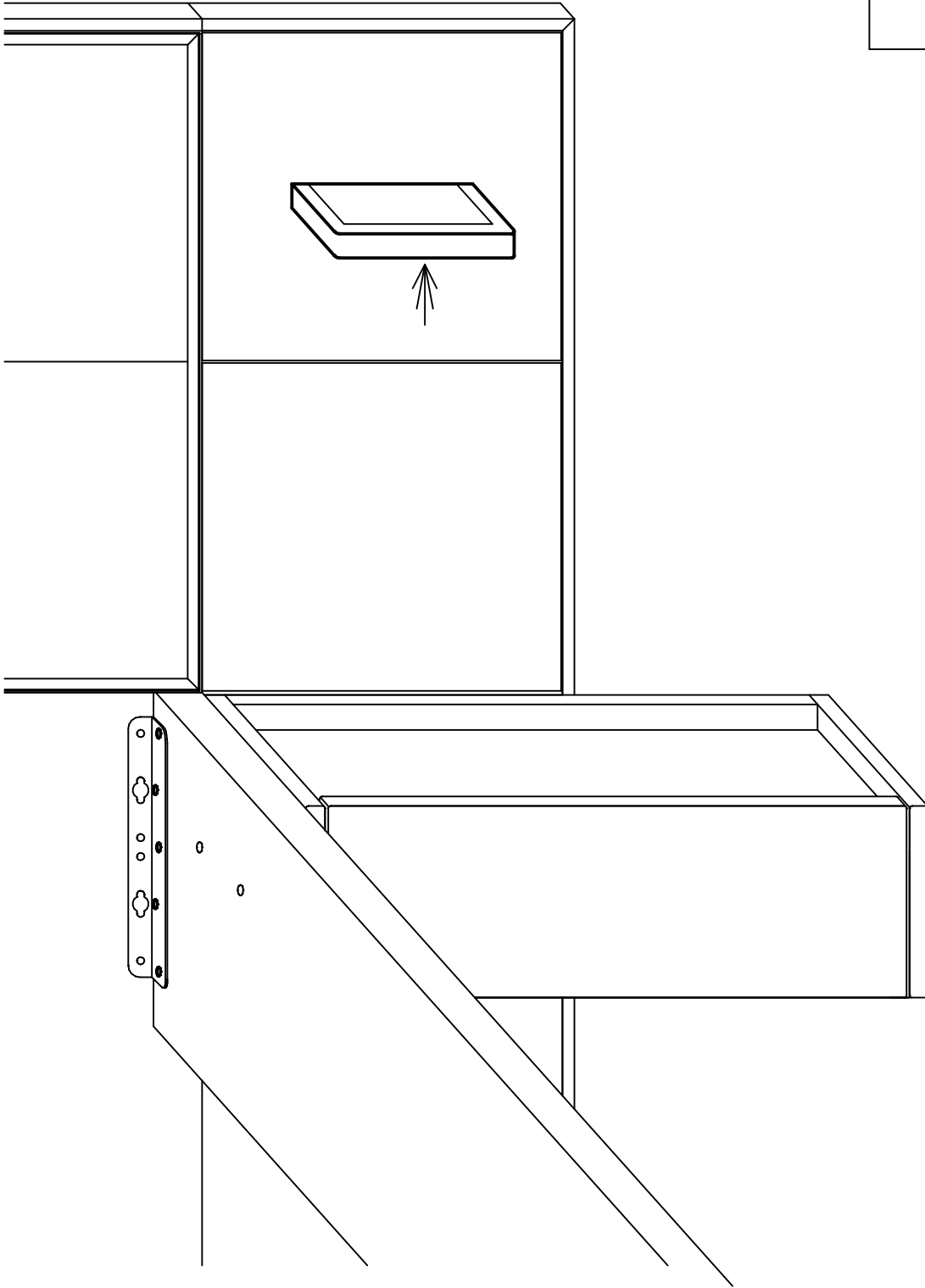
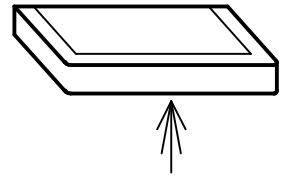


4 x



6.

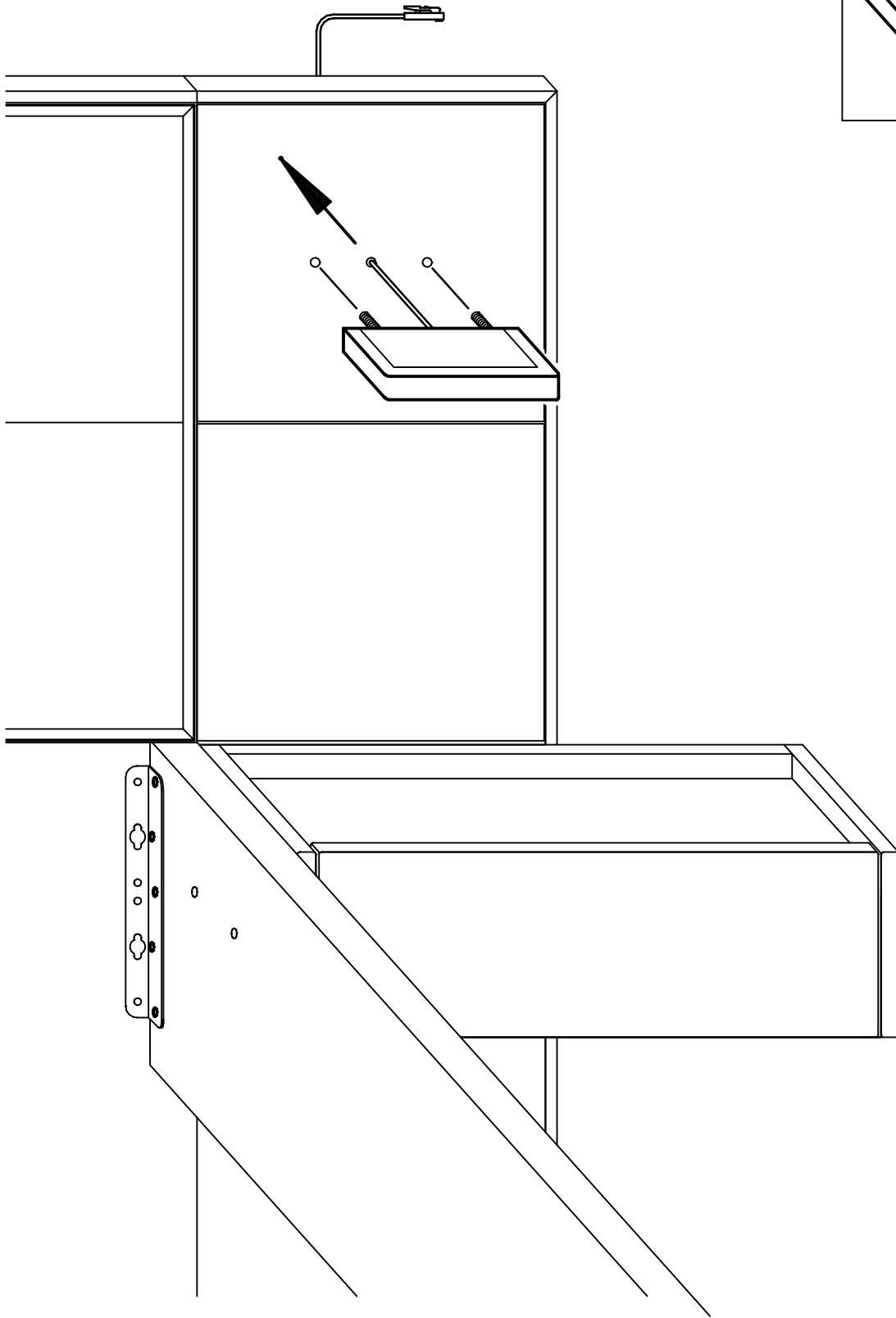
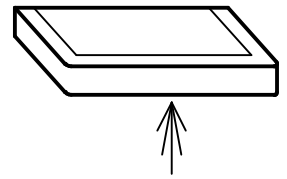
Option



'Dieses Produkt enthält eine Lichtquelle der Energieeffizienzklasse <G>

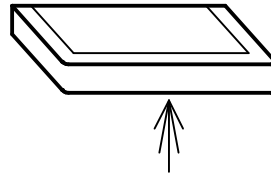
7.

Option

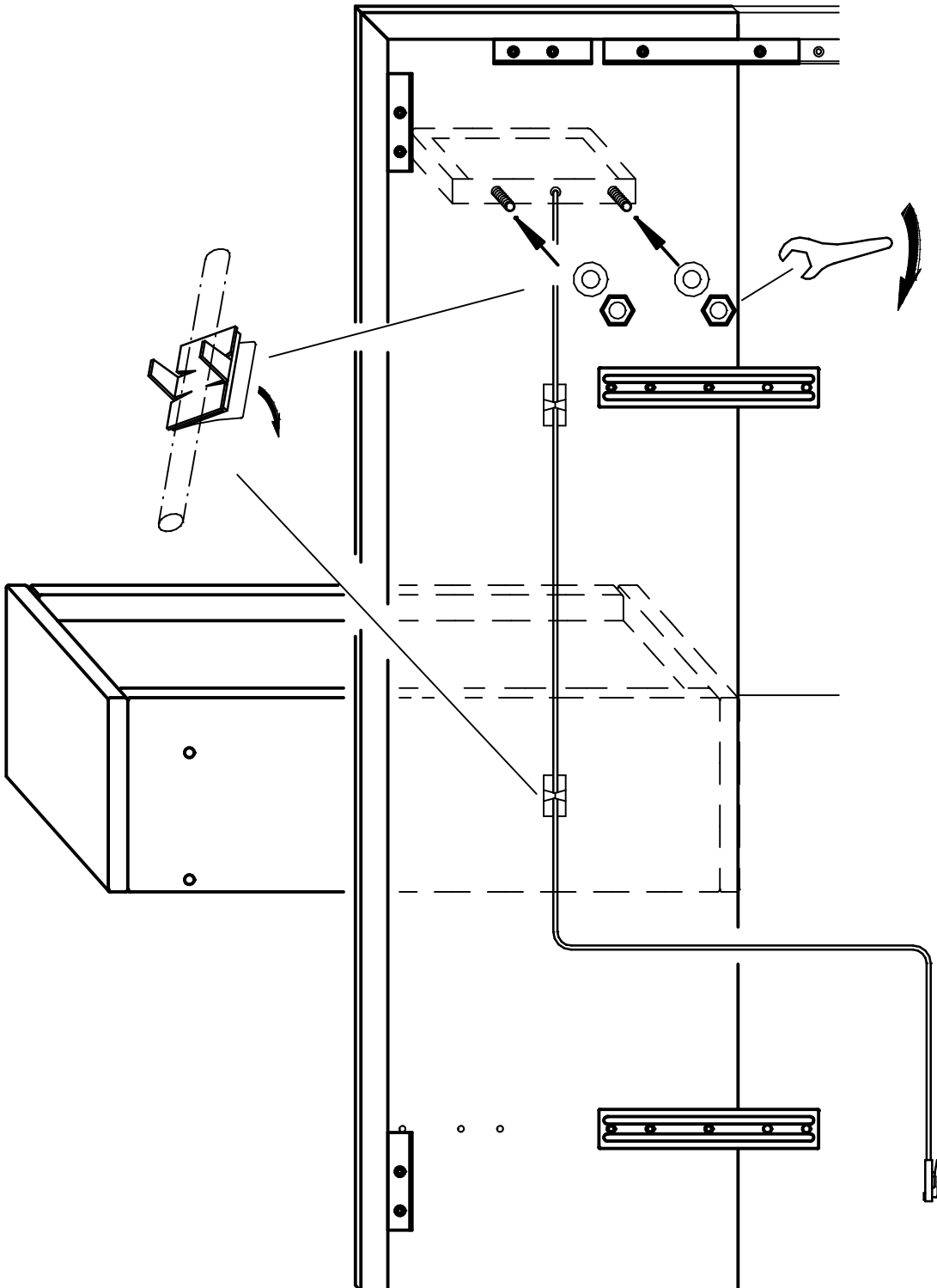


8.

Option



4x 4x
⬡ ⬡
⬡ ⬡
⬡ ⬡
⬡ ⬡



9.

