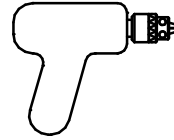
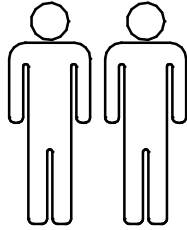
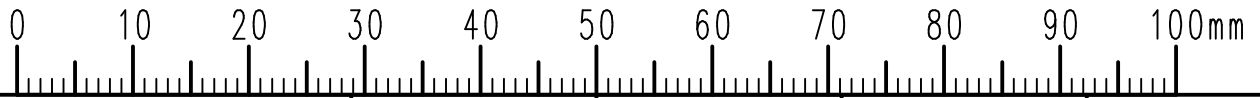
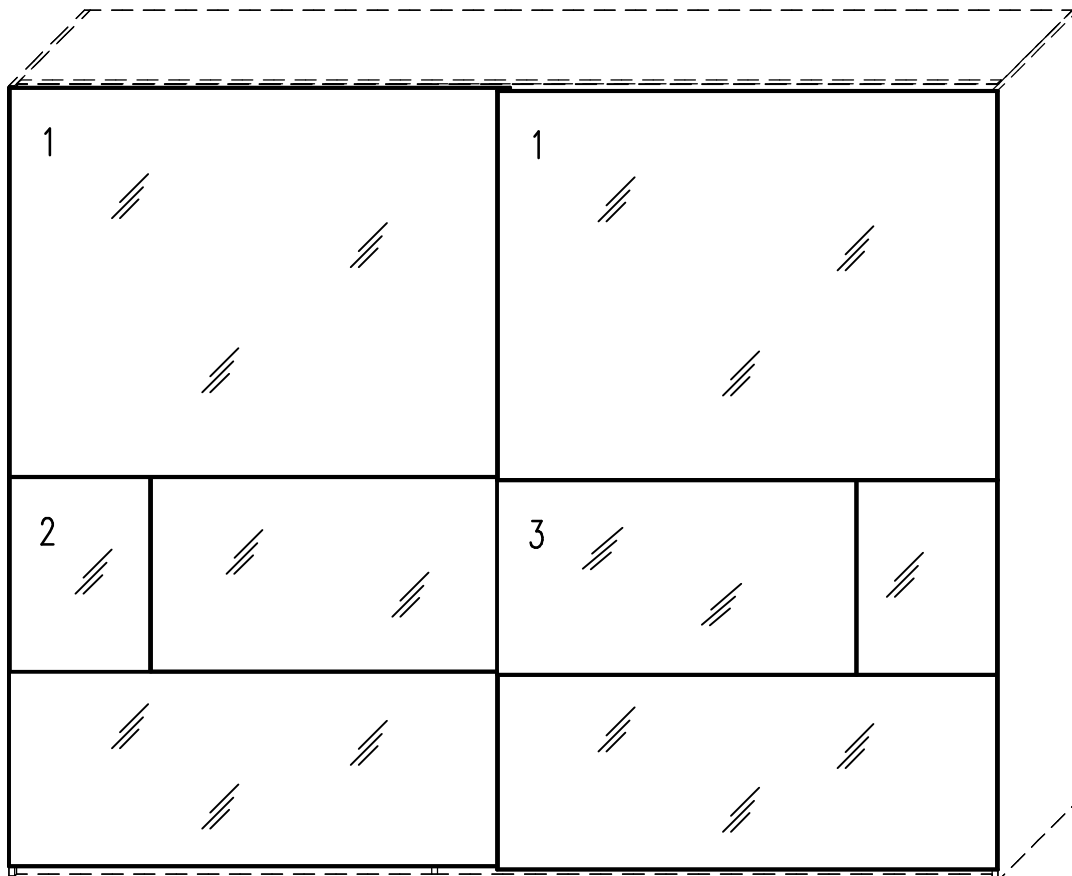


T.-Nr. 731.8606

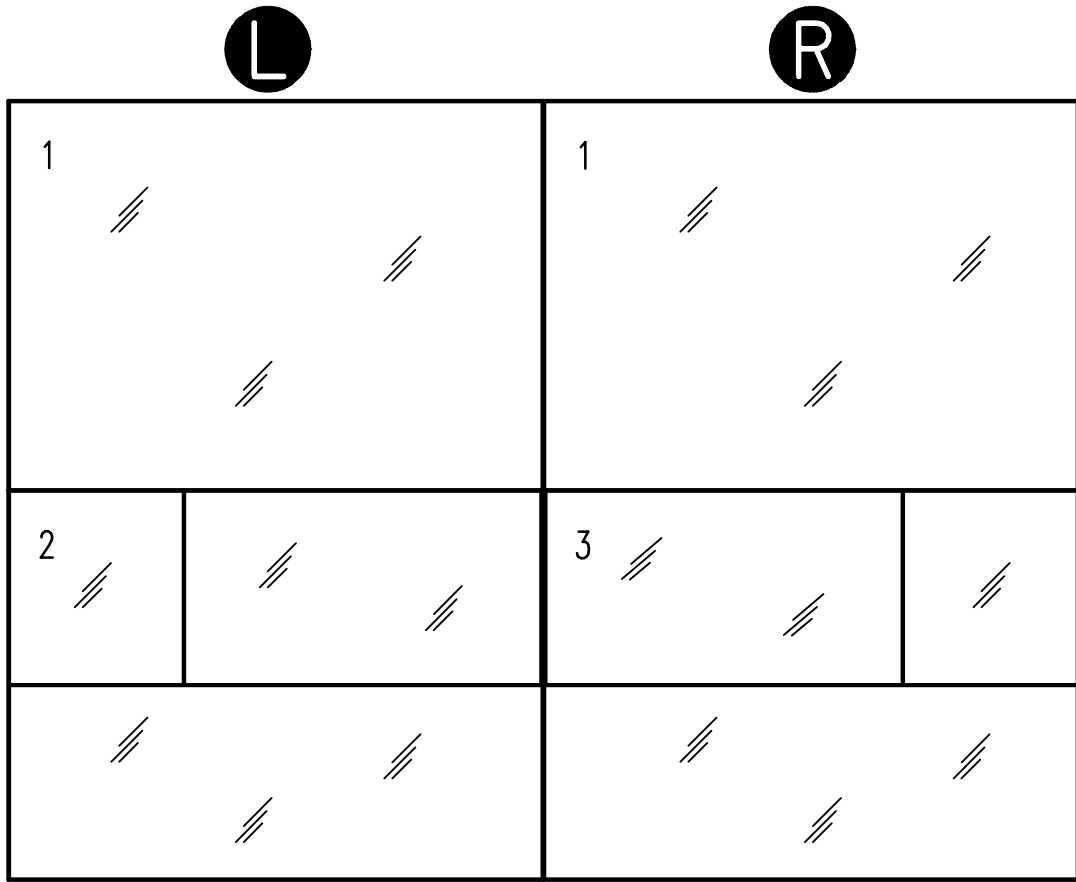
Index : 0



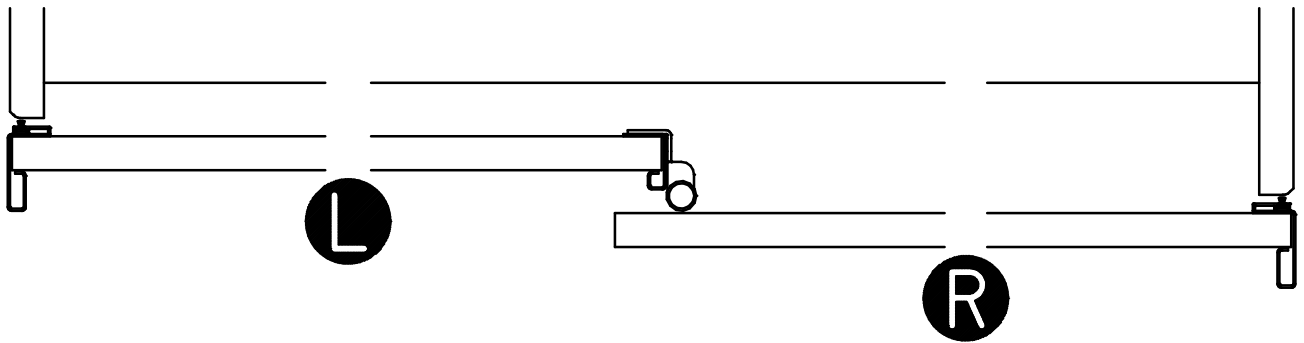
∅  
8 mm



1.

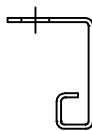


200 - 320



2.

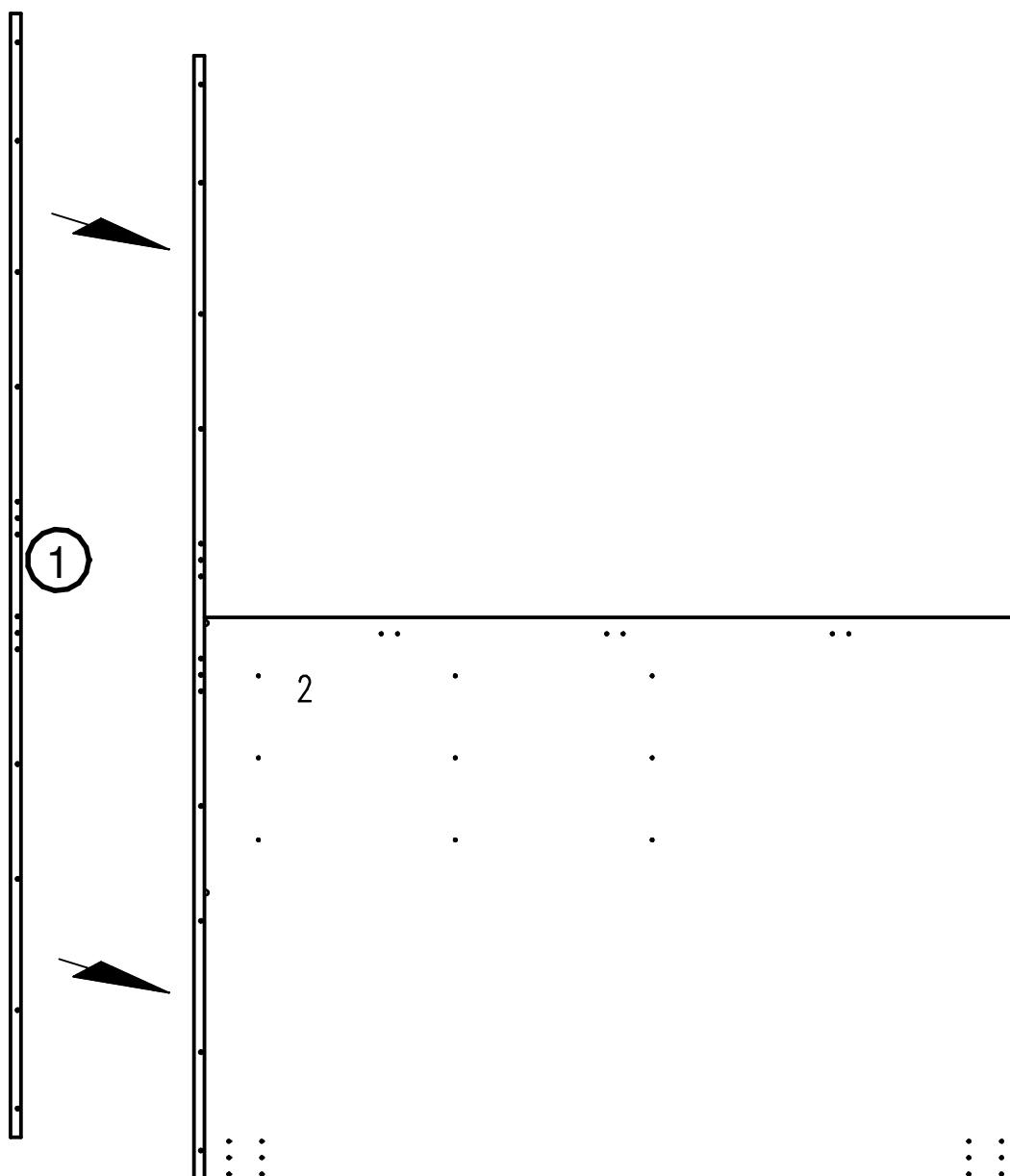
632.0038.000  
4 x 14 mm



①

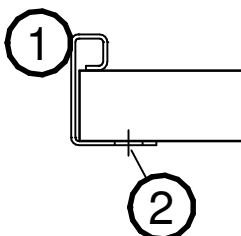
1 x

②

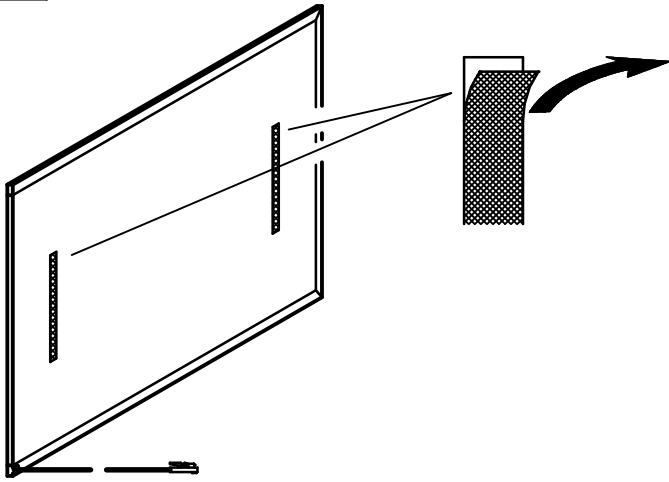


**L**

1	1
2	3



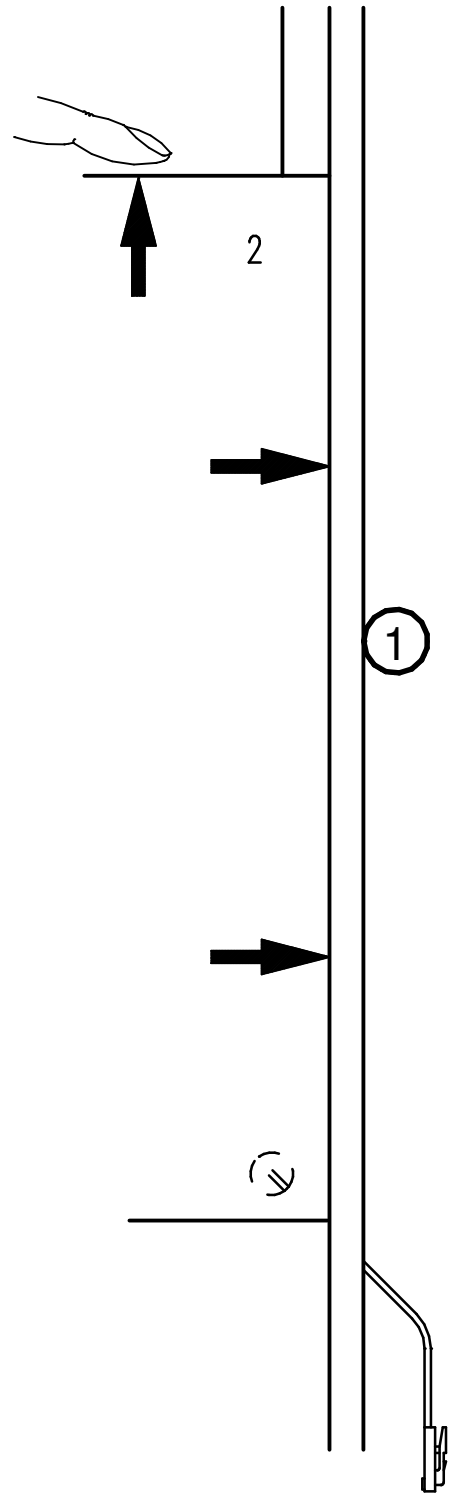
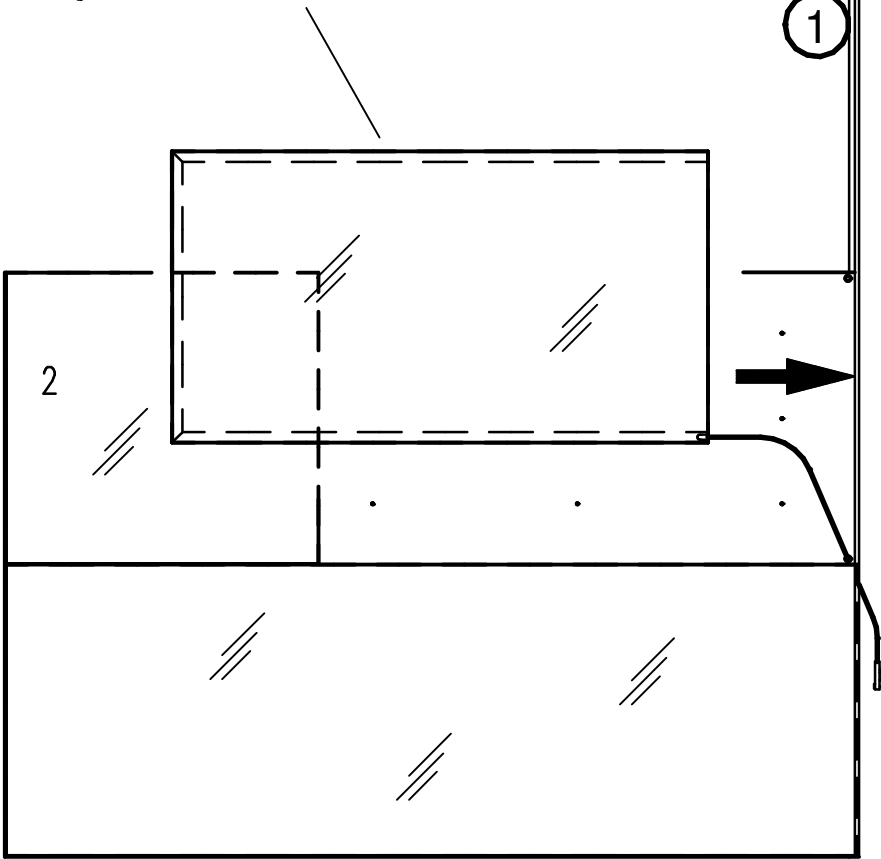
3.



4.

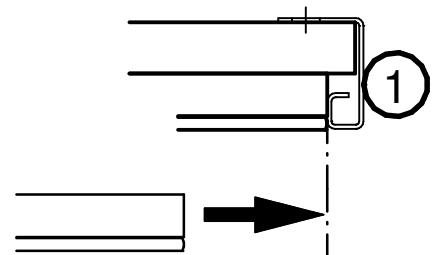


'Dieses Produkt enthält eine Lichtquelle der Energieeffizienzklasse <E>



L

1	1		
2	3		



632.0038.000  
4 x 14 mm



②

632.0574.000  
6,3 x 14 mm

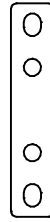


③

1-3 x

④

641.1399.000



1-3 x

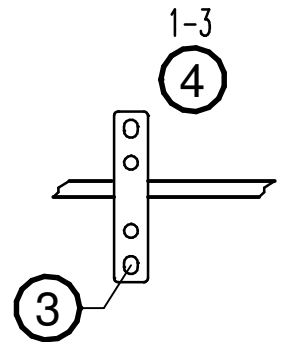
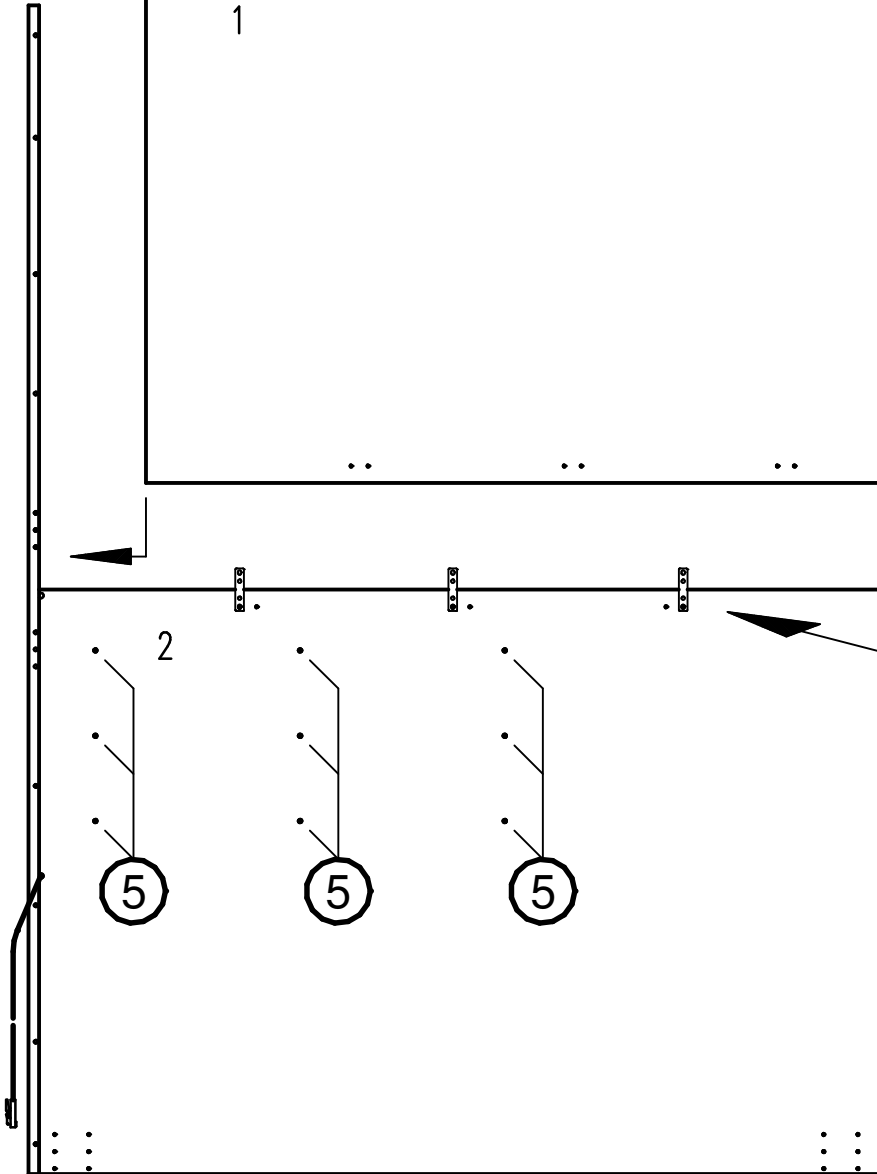
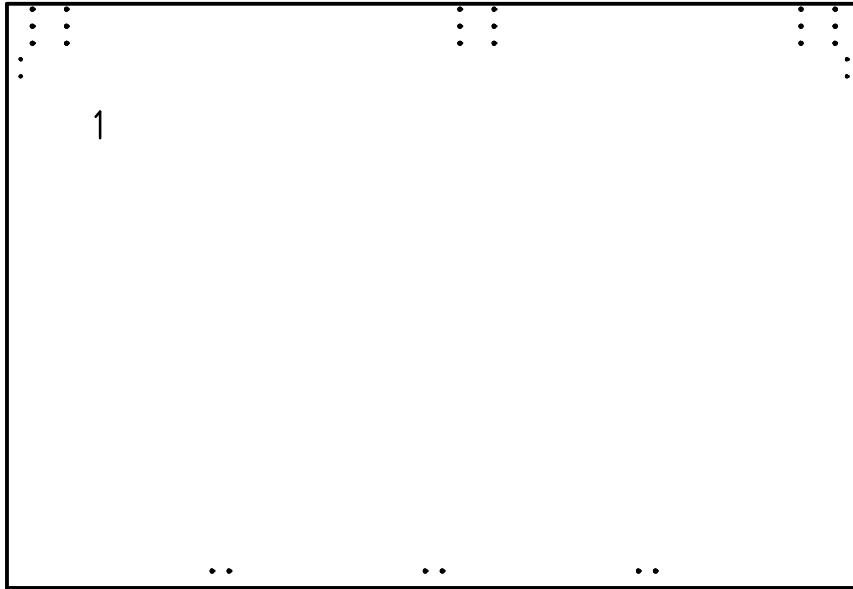
631.1539.000  
4 x 20 mm



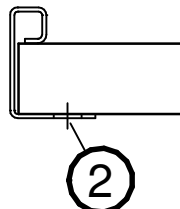
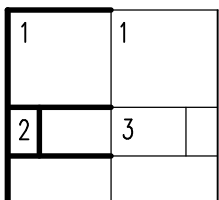
⑤

9 x

5.



L



6.

632.0038.000  
4 x 14 mm



②

632.0574.000  
6,3 x 14 mm

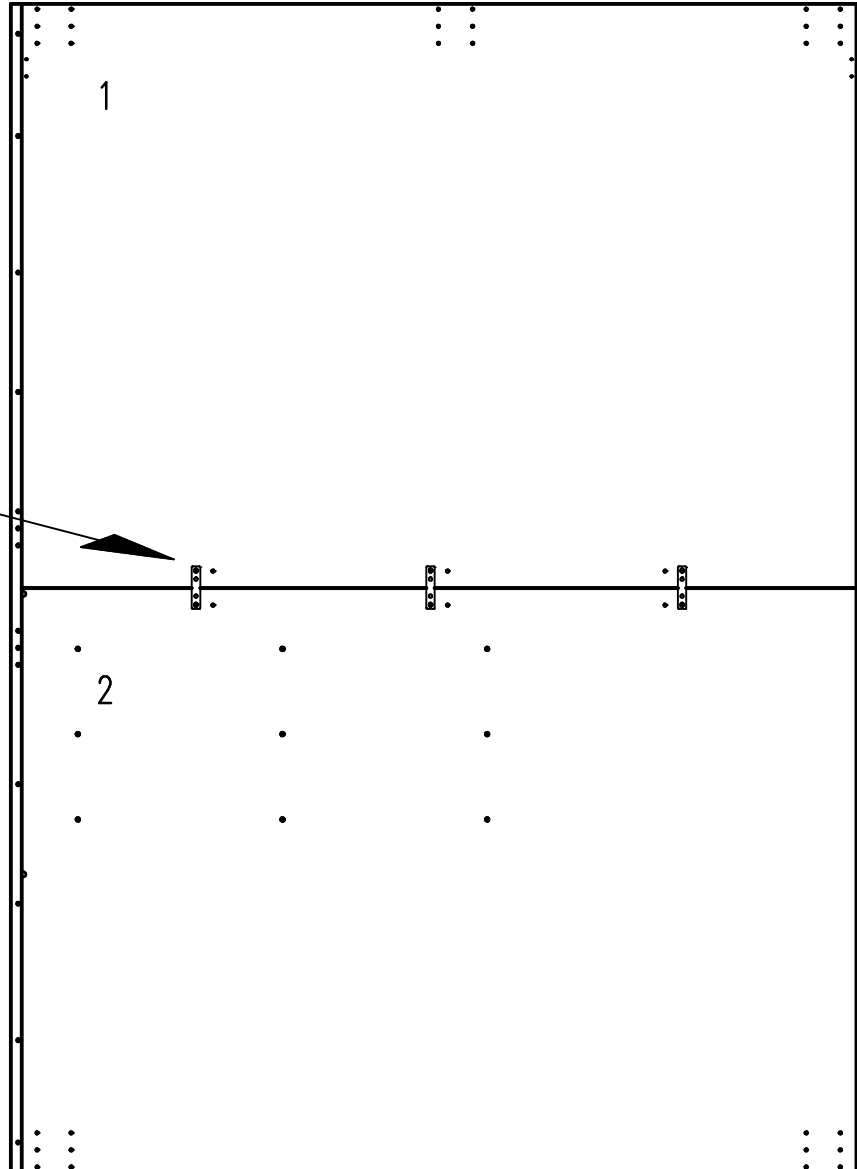
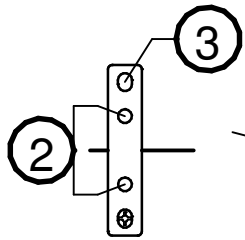
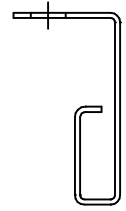


③

1-3 x

⑥

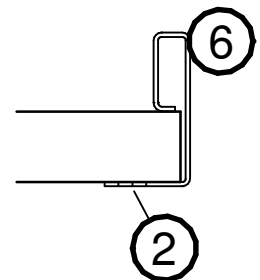
1 x



⑥

**L**

1	1
2	3



7.

632.0038.000  
4 x 14 mm

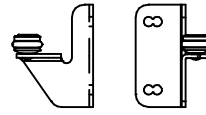


2

2 x

7

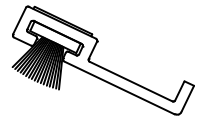
660.4628.000



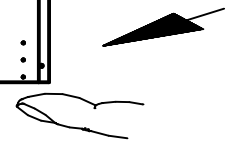
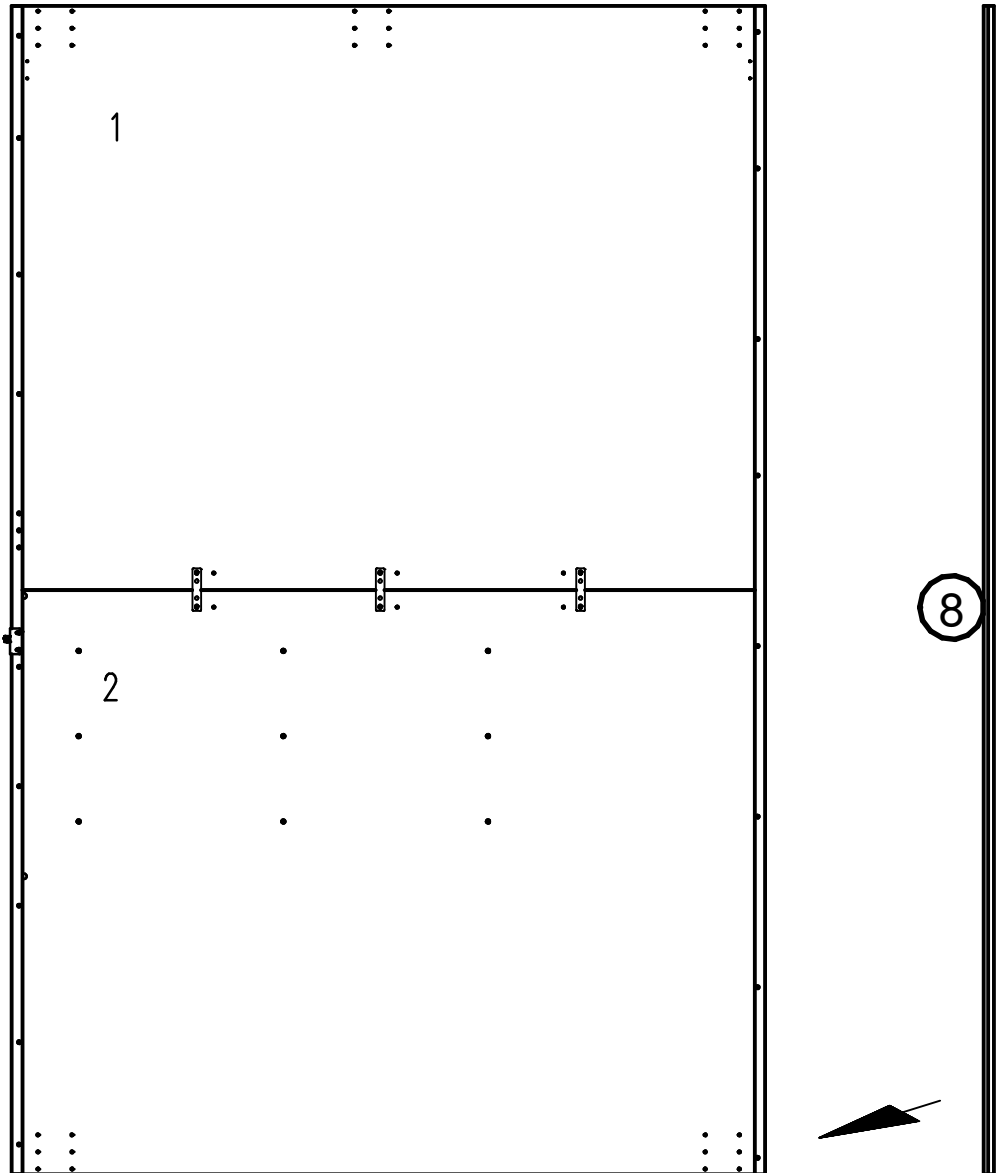
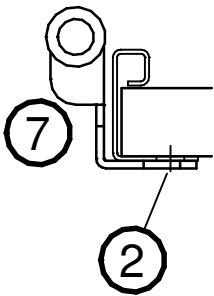
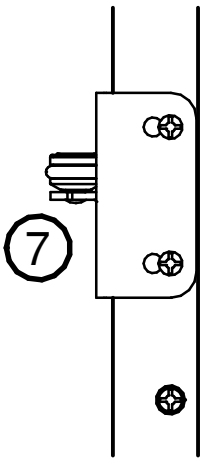
7

1 x

8

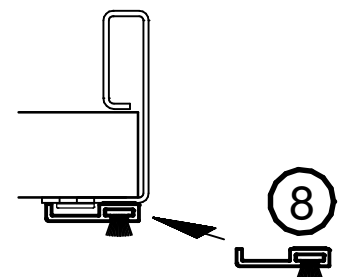
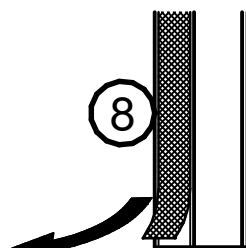


1 x



L

1	1
2	3



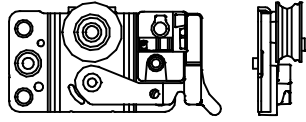
632.0574.000  
6,3 x 14 mm



③

8-12 x

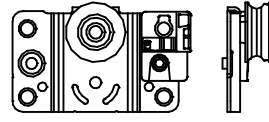
660.4656.000



⑨

1 x

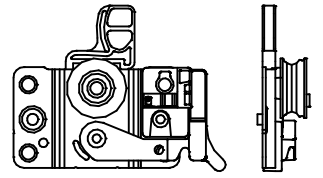
660.4660.000



⑩

(1 x)

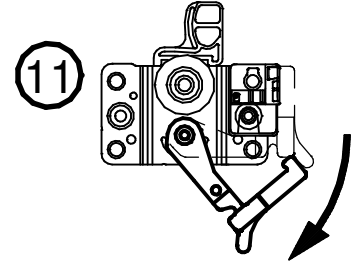
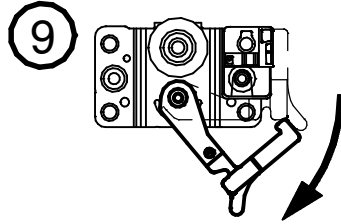
660.4654.000



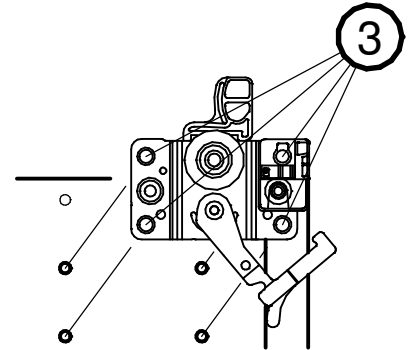
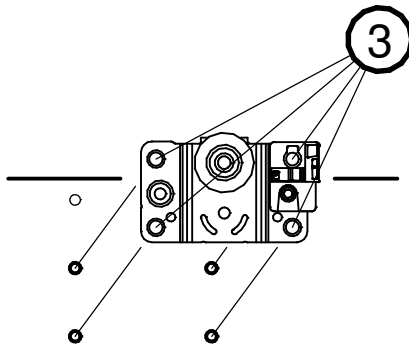
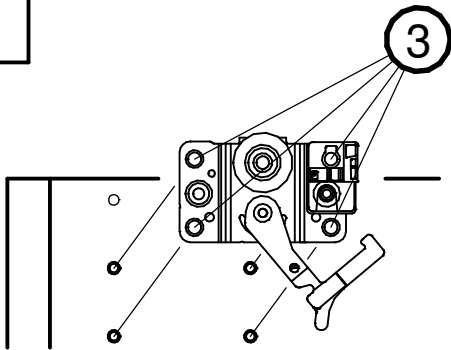
⑪

1 x

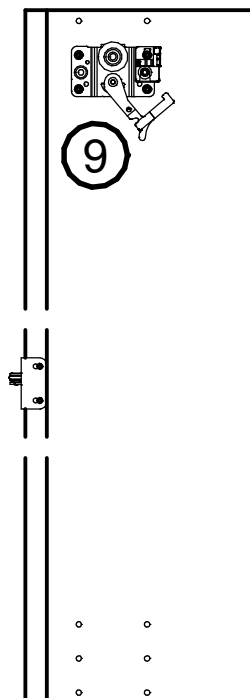
8.



9.



260 - 340




**L**

1	1		
2	3		



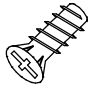
10.

632.0038.000  
4 x 14 mm



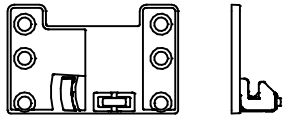
② 4 x

632.0574.000  
6,3 x 14 mm

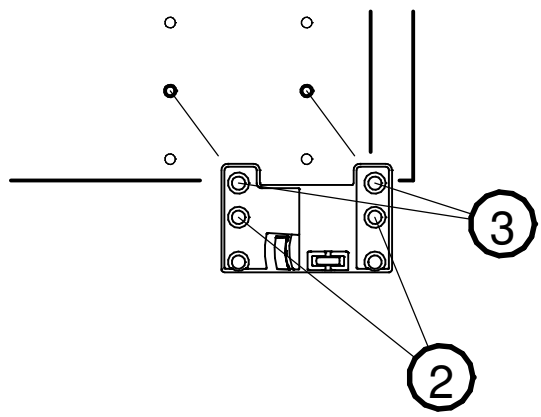
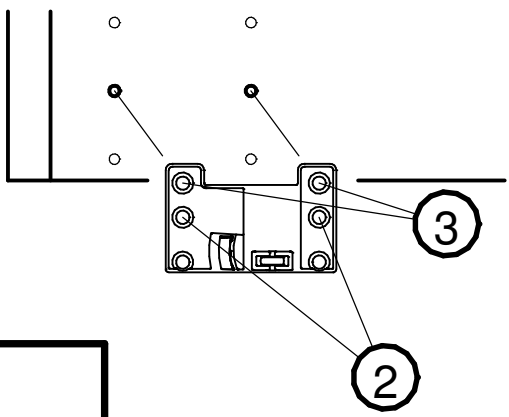
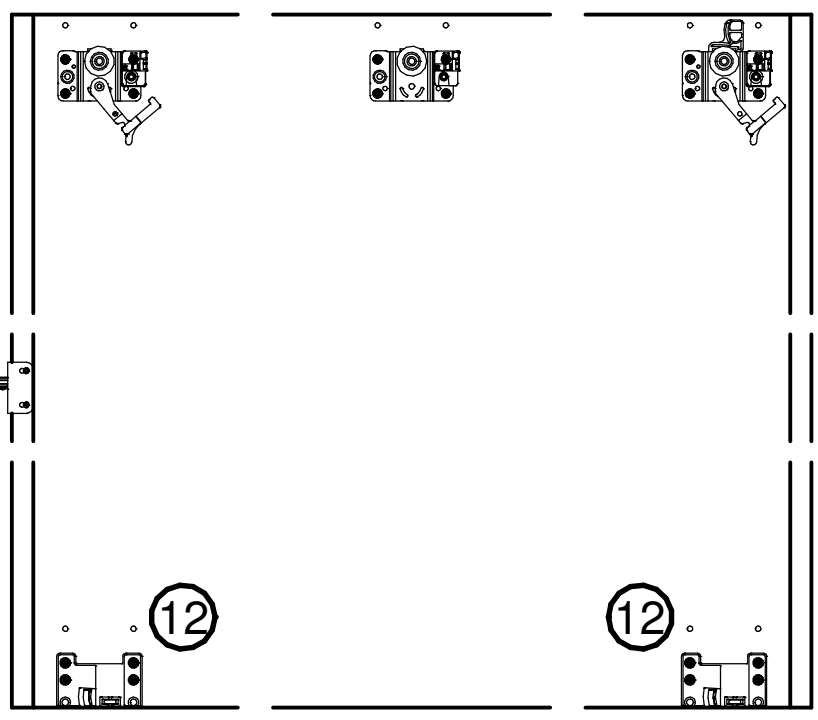


③ 4 x

660.4661.000

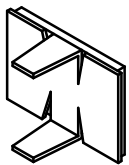


⑫ 2 x



<b>L</b>	
1	1
2	3

644.0049.000



13

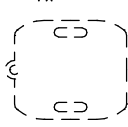
4 x

641.1698.000

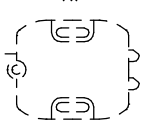


14

1x



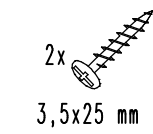
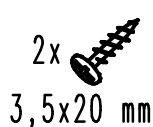
1x



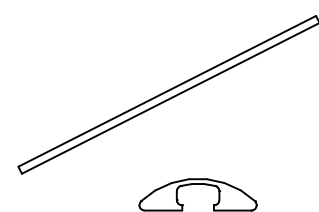
links



rechts



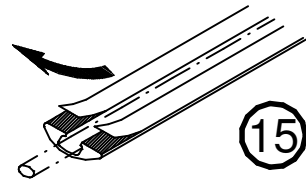
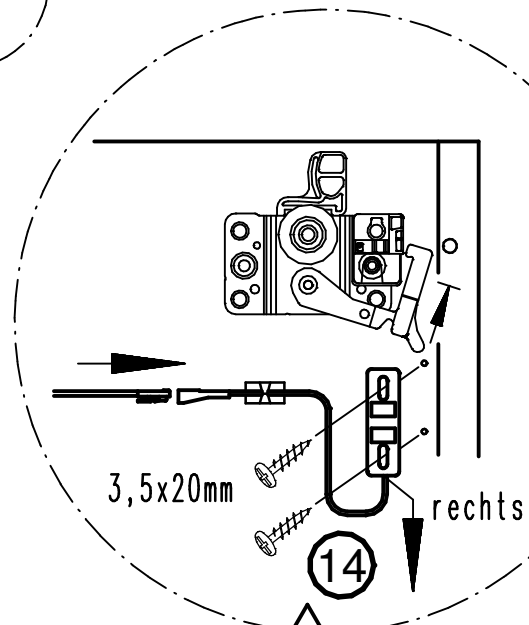
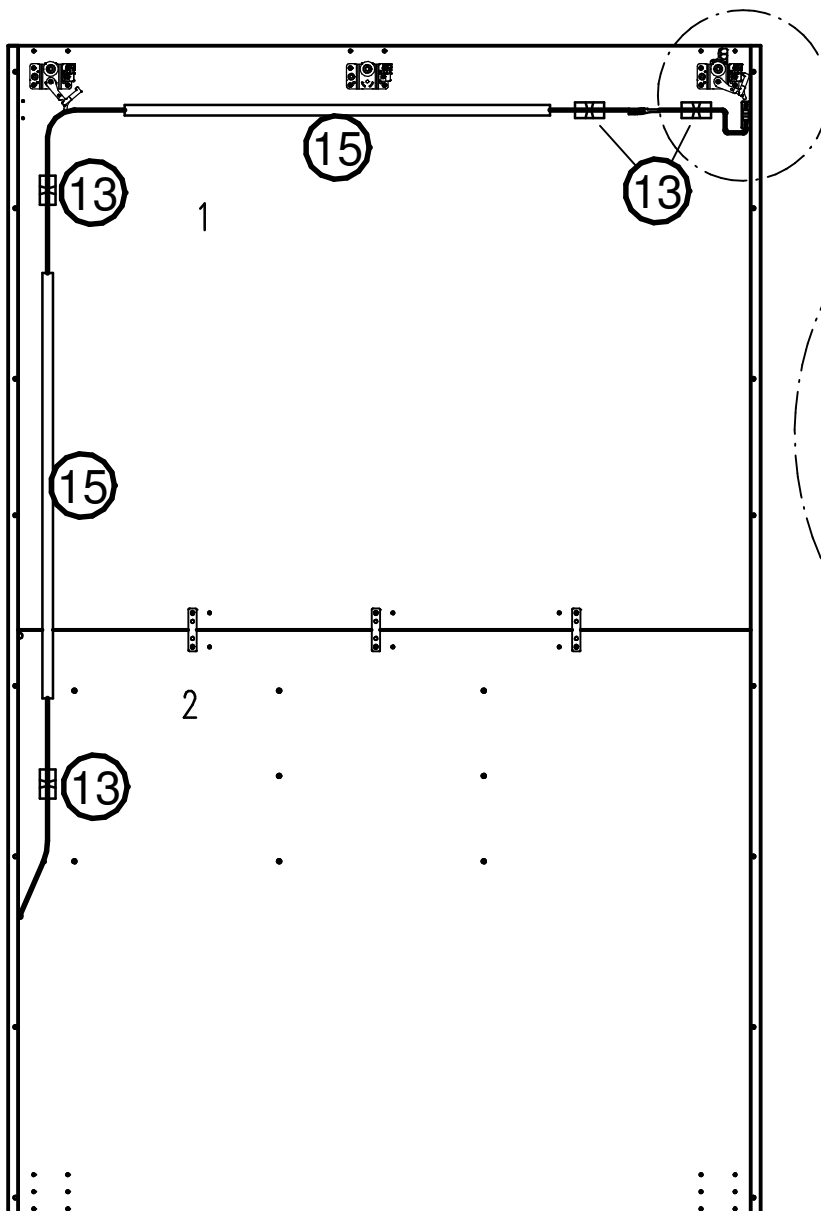
641.0960.000



15

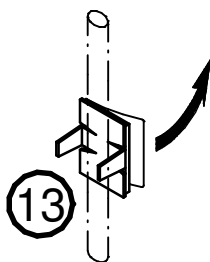
2 x

11.

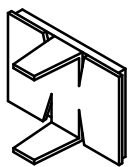


L

1	1		
2	3		



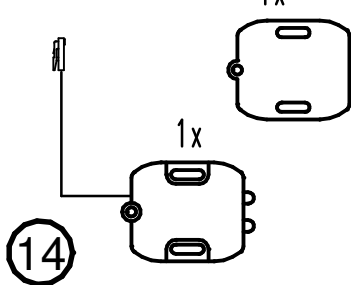
644.0049.000



13

4 x

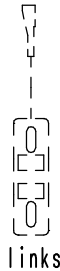
641.1698.000



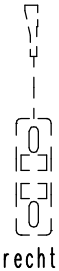
14

1x

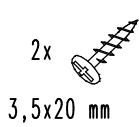
1x



links



rechts



2x

3,5x20 mm

2x

3,5x25 mm

631.1472.000

3,5 x 15 mm

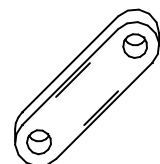


16

2 x

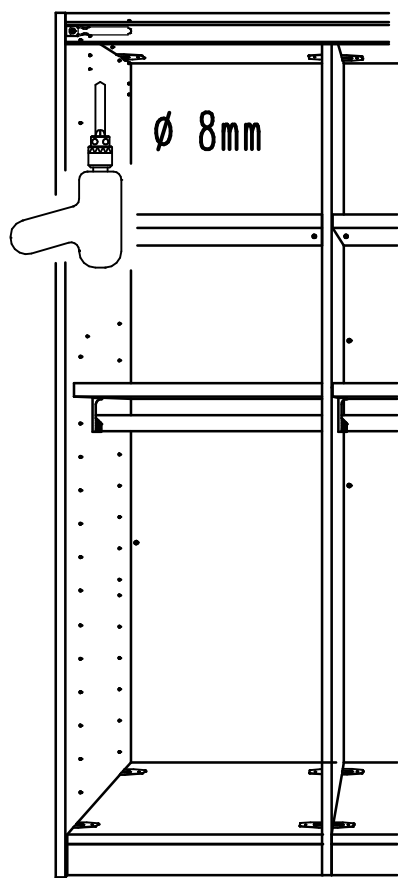
12.

641.0319.000

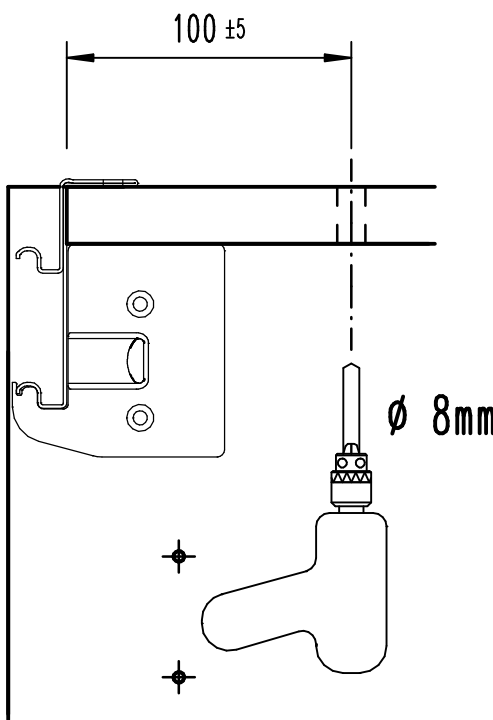


17

1 x

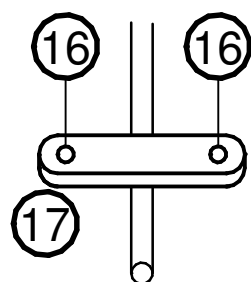


ø 8mm



100 ±5

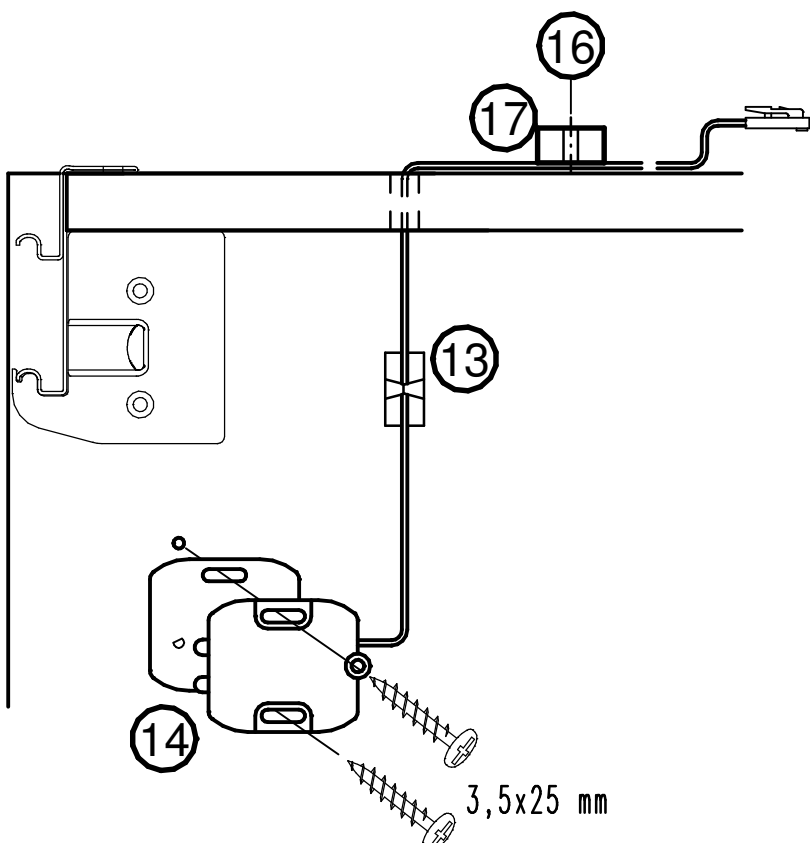
ø 8mm



16

16

17



13

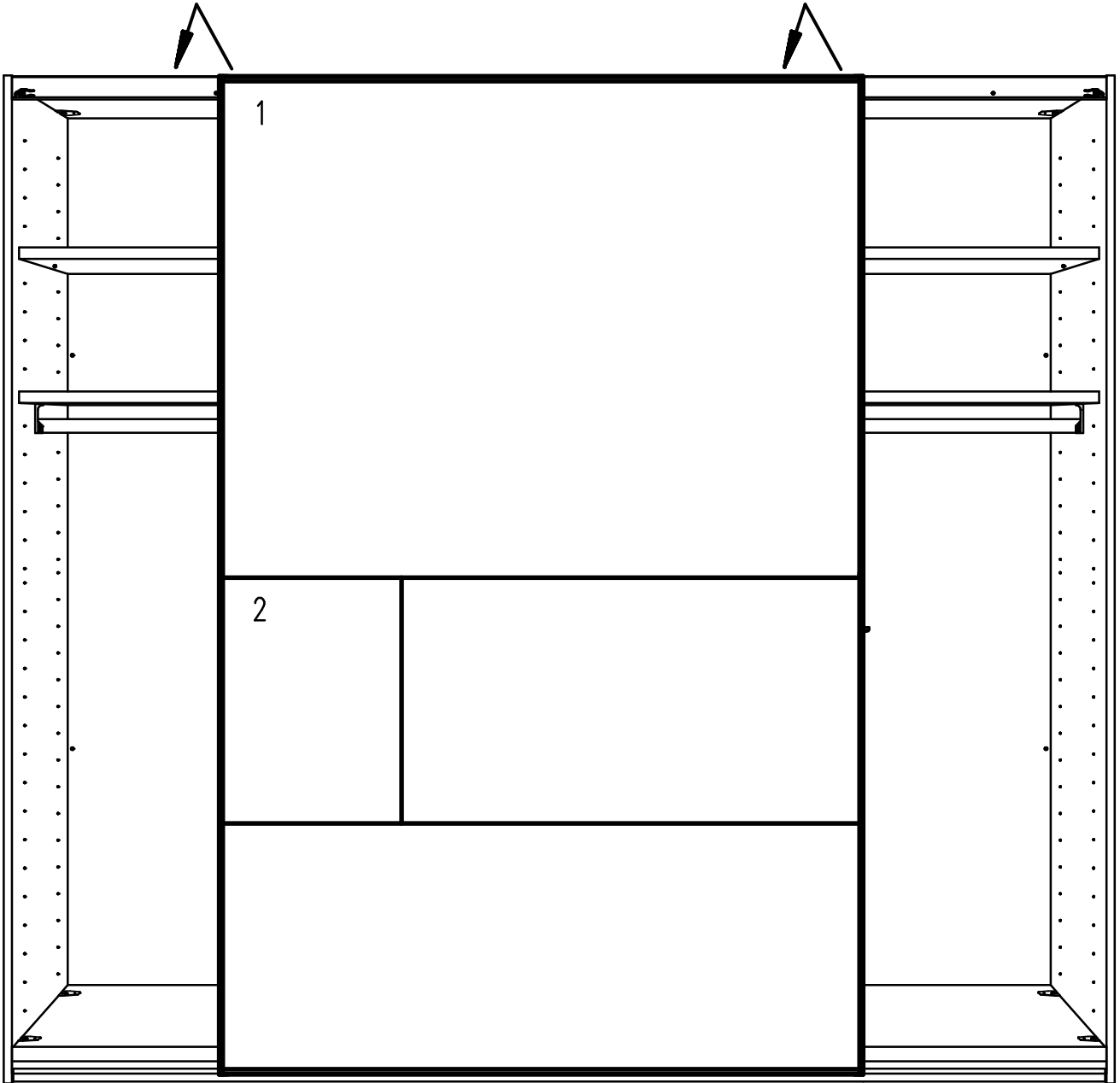
14

3,5x25 mm

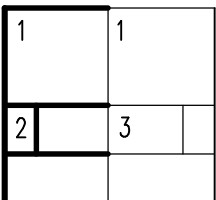
L

1	1		
2	3		

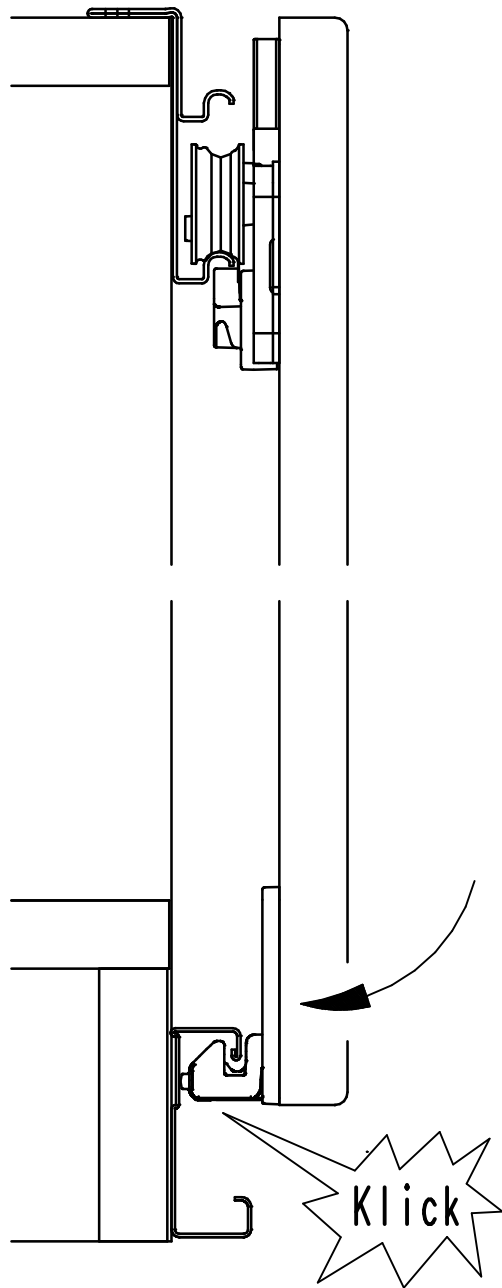
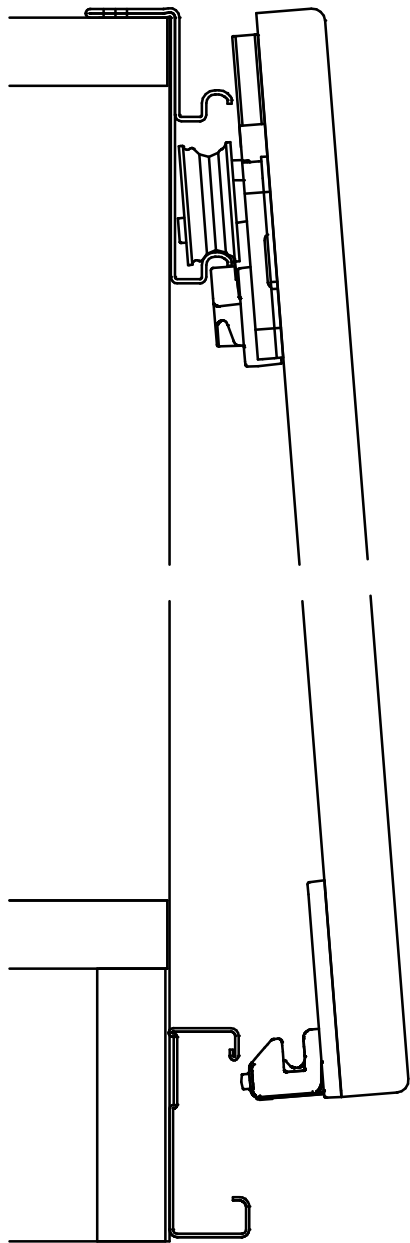
13.



**L**

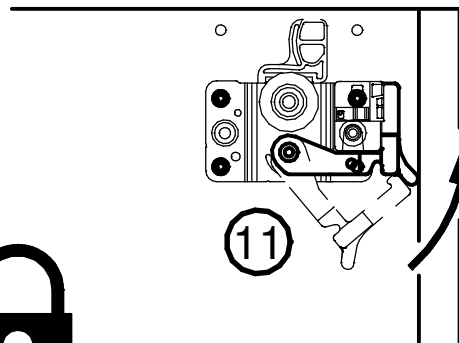
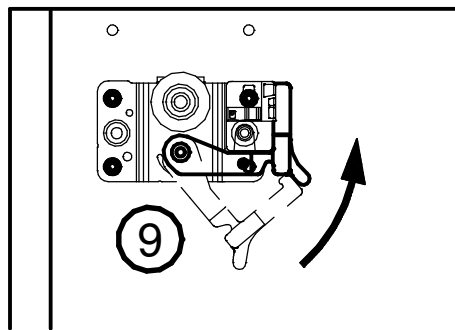


14.

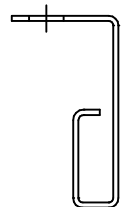


15.

<b>L</b>	
1	1
2	3



16.



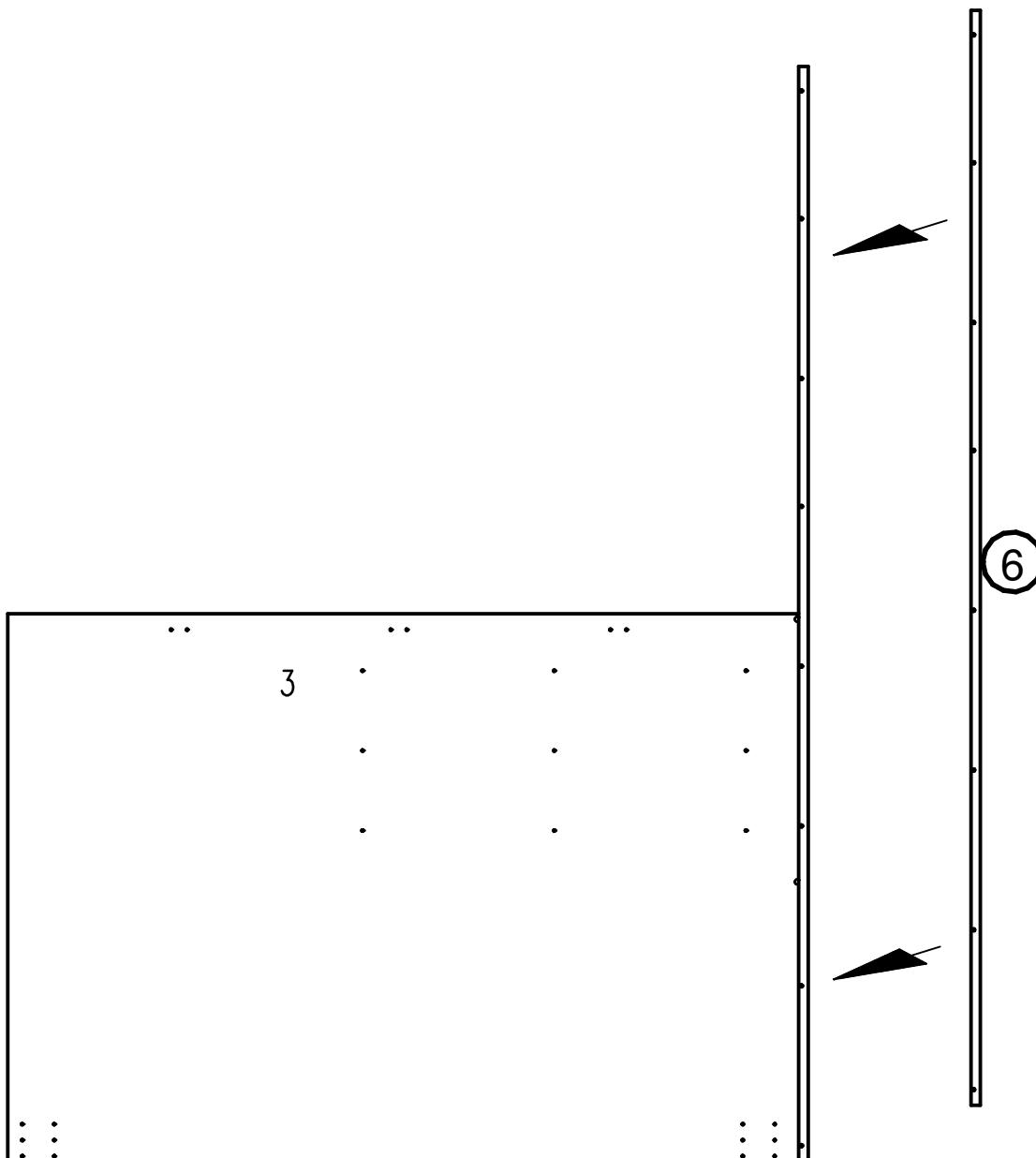
632.0038.000  
4 x 14 mm



⑥

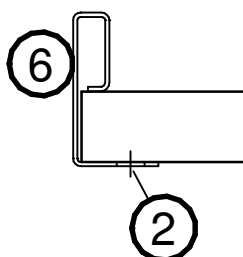
1 x

②



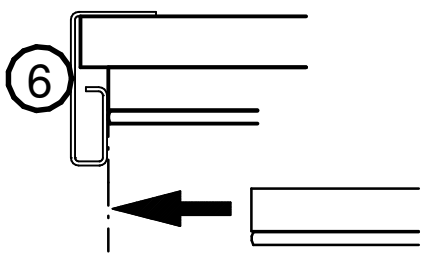
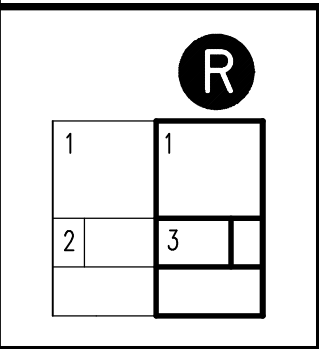
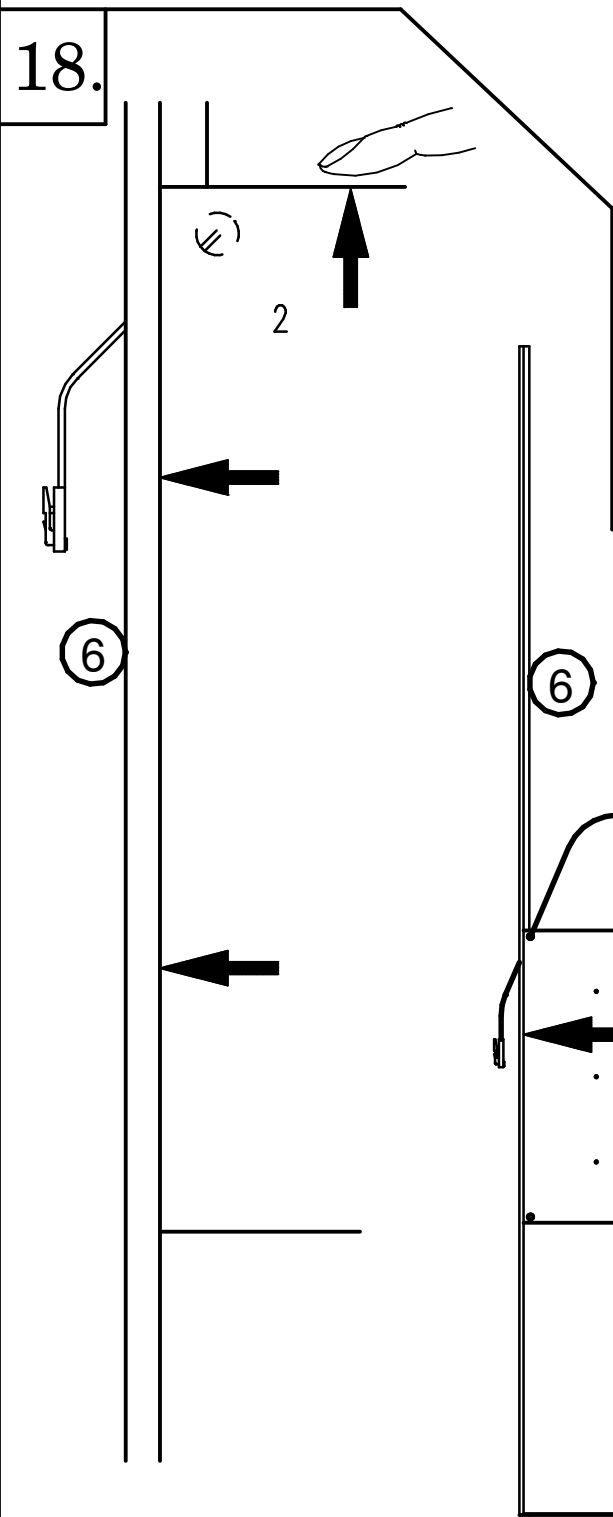
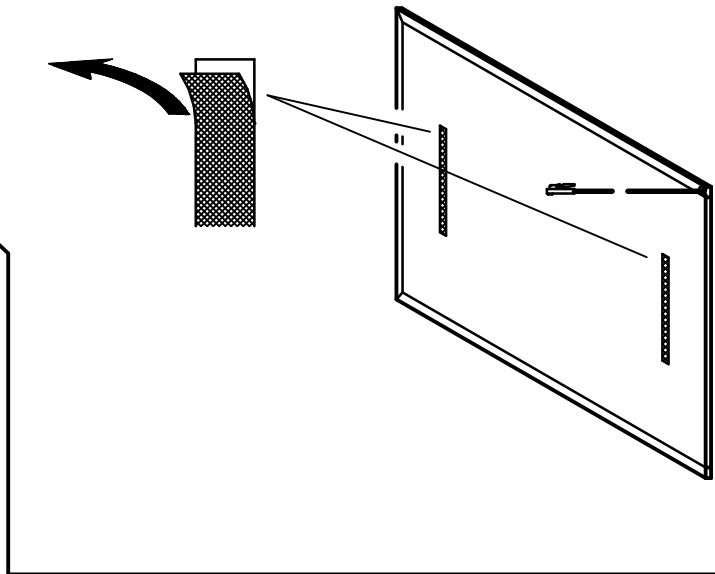
**R**

1	1
2	3



17.

18.



632.0038.000  
4 x 14 mm



②

632.0574.000  
6,3 x 14 mm



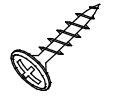
③

1-3 x

④

1-3 x

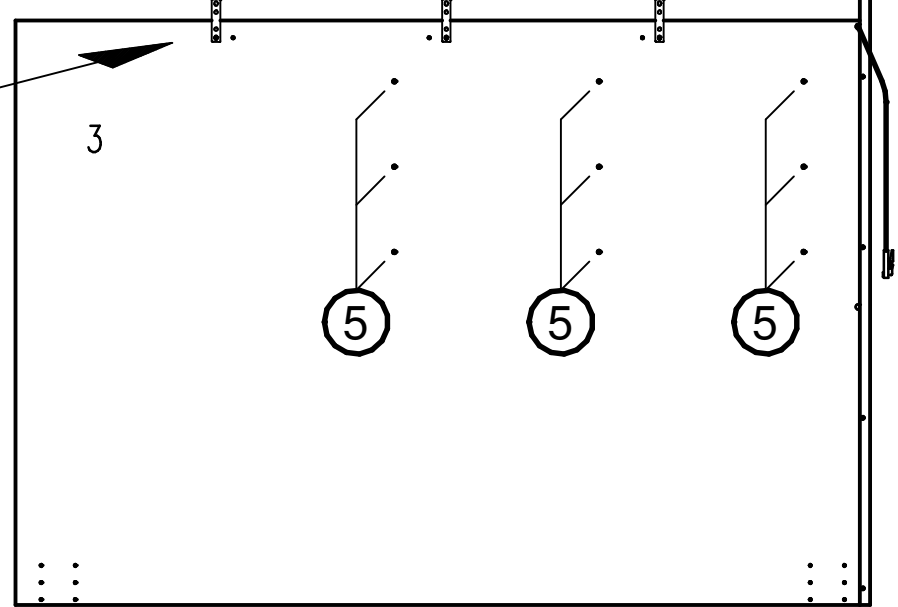
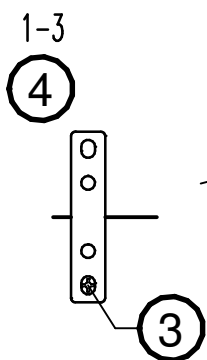
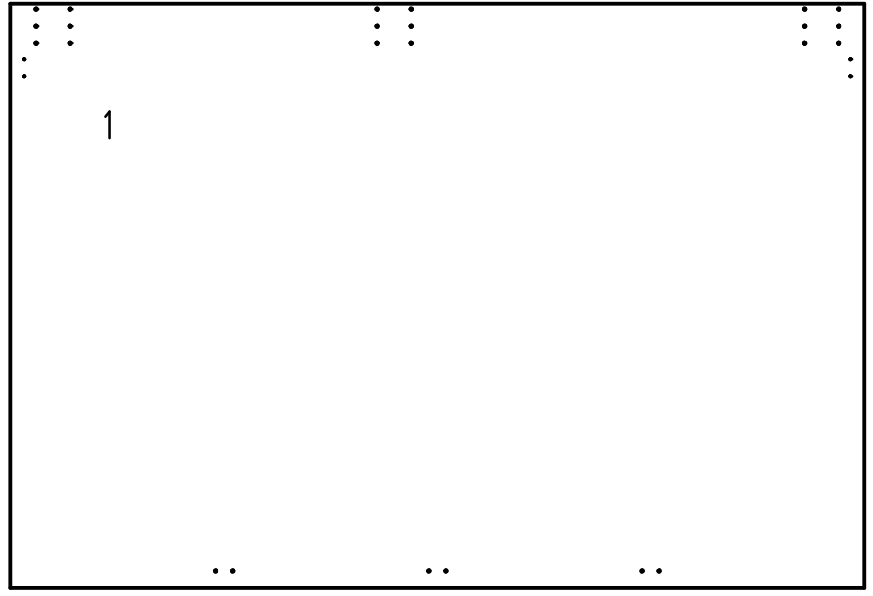
631.1539.000  
4 x 20 mm



⑤

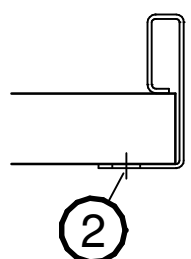
9 x

19.



**R**

1	1
2	3





20.

632.0038.000  
4 x 14 mm



②

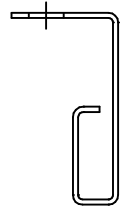
632.0574.000  
6,3 x 14 mm



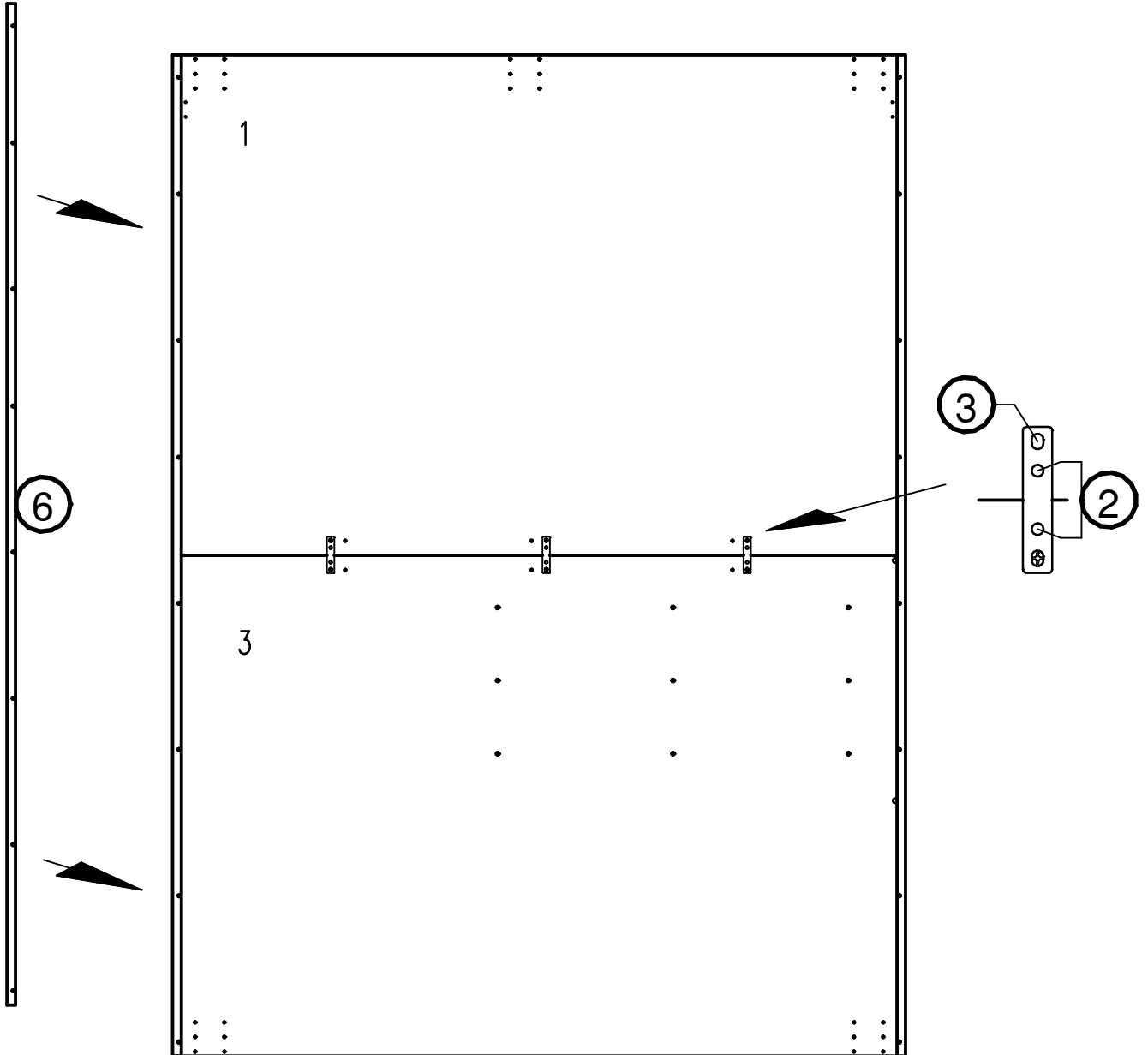
③

1-3 x

⑥

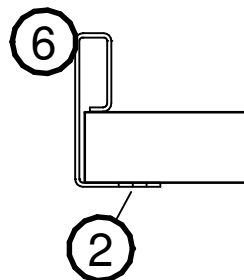


1 x

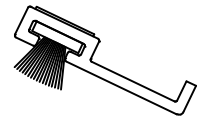


**R**

1	1
2	3

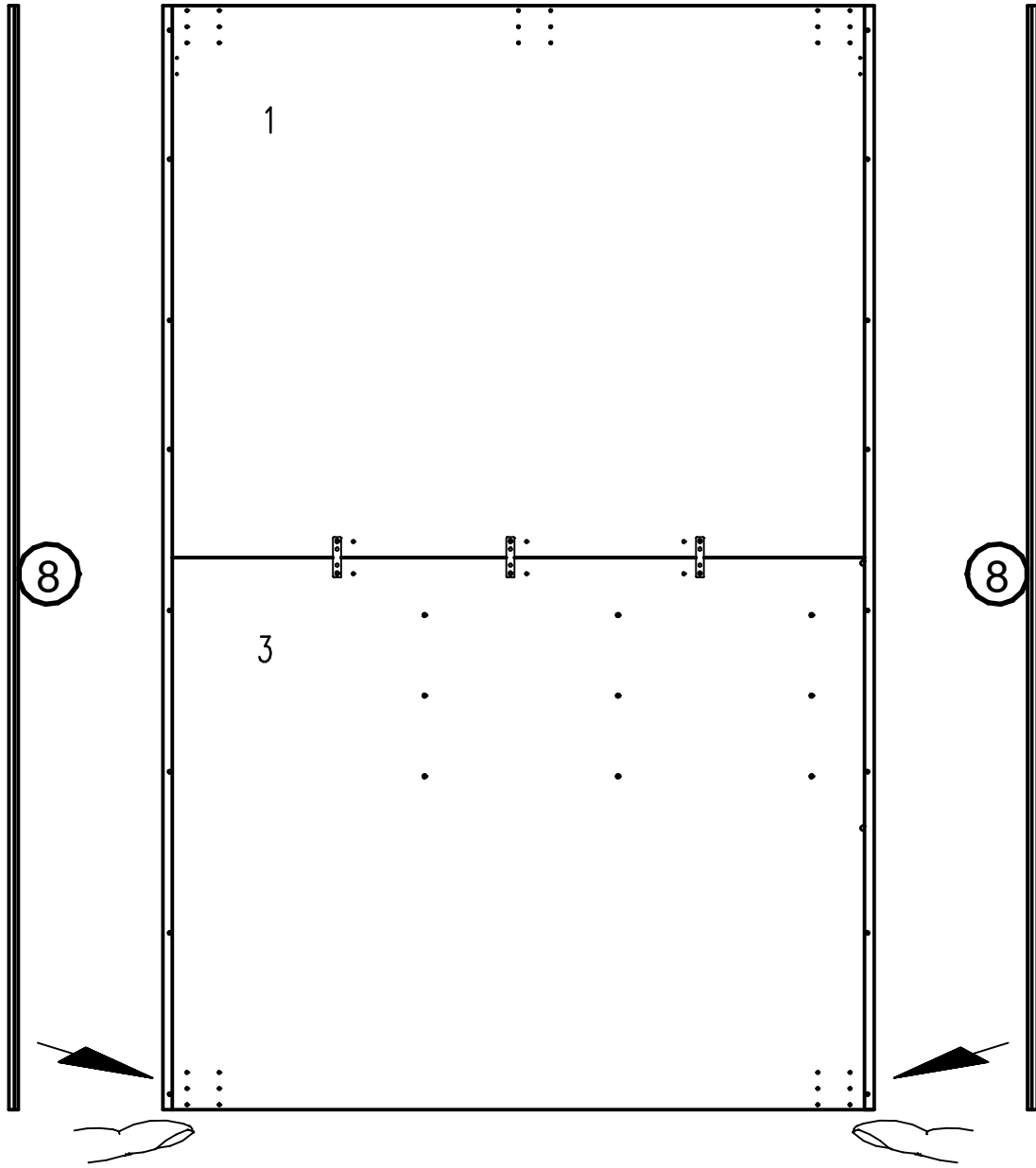


21.



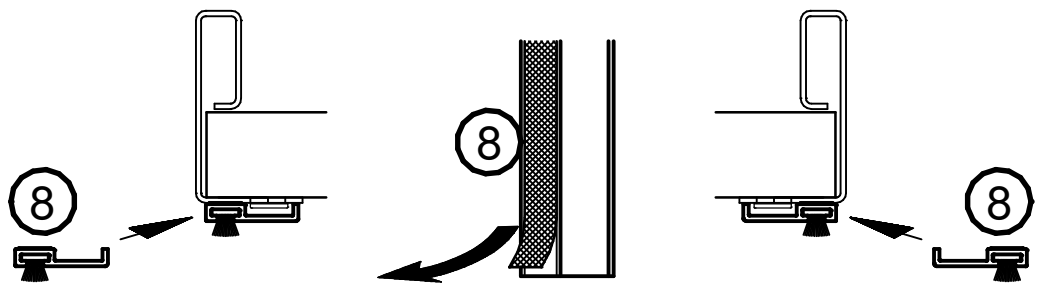
8

2 x



R

1	1
2	3



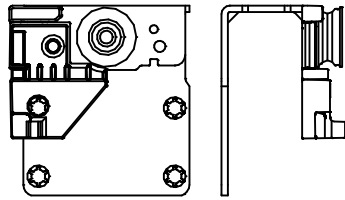
632.0574.000  
6,3 x 14 mm



③

8-12 x

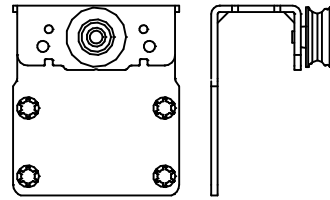
660.4651.000



⑱

1 x

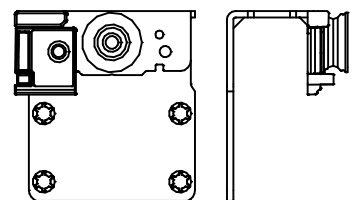
660.4652.000



⑲

1 x

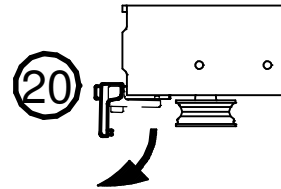
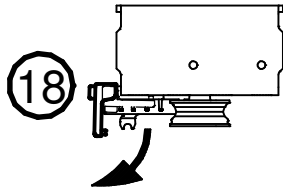
660.4650.000



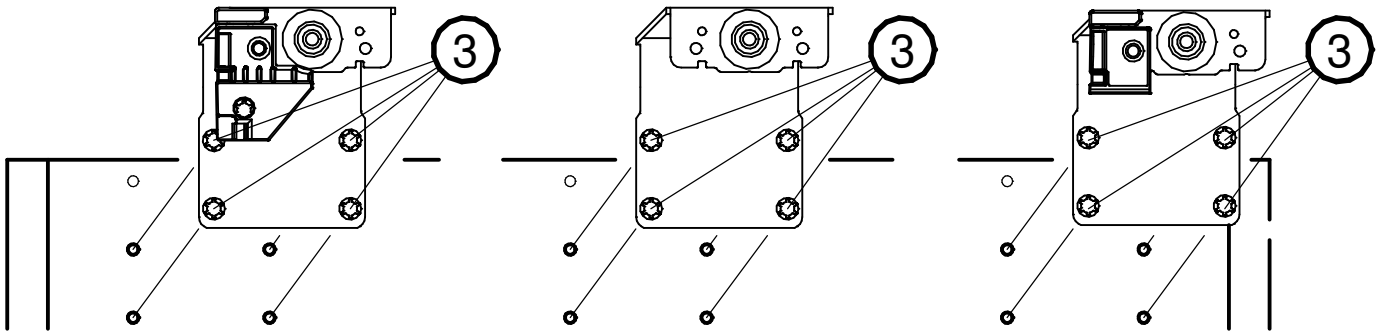
⑳

1 x

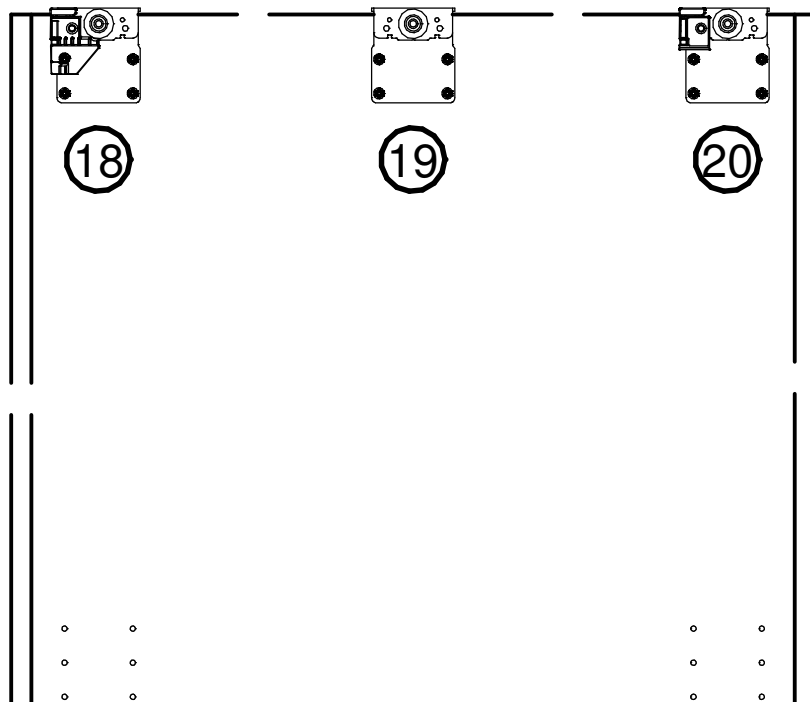
22.



23.



260 - 340



**R**

1	1	
2	3	

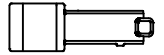
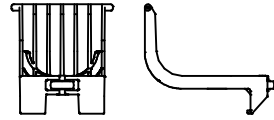
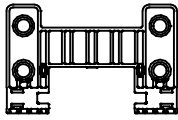
632.0038.000  
4 x 14 mm

632.0574.000  
6,3 x 14 mm

660.4663.000

660.4662.000

660.4664.000



②

4 x

③

4 x

②①

2 x

②②

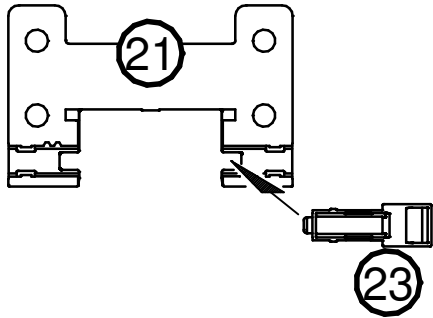
2 x

②③

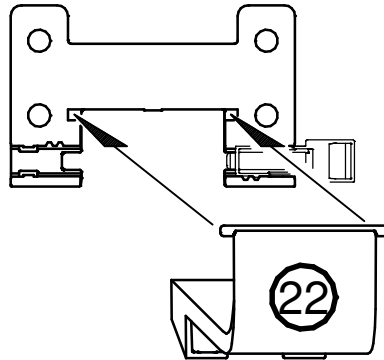
2 x

24.

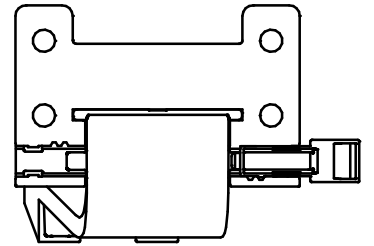
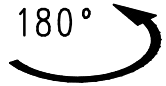
1.



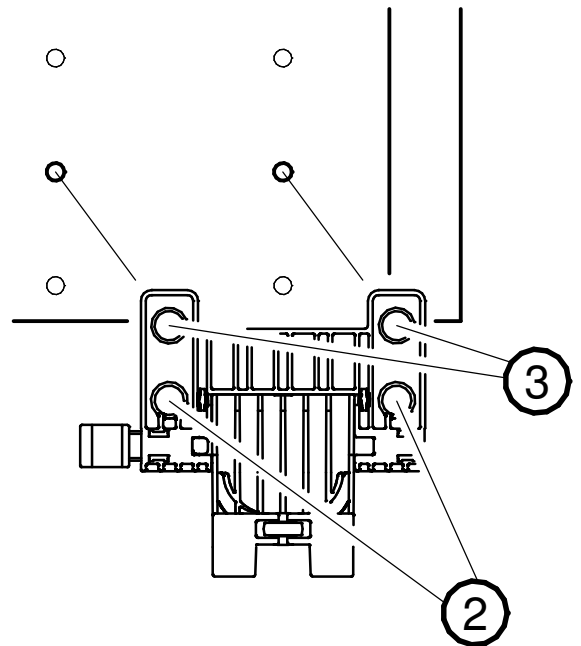
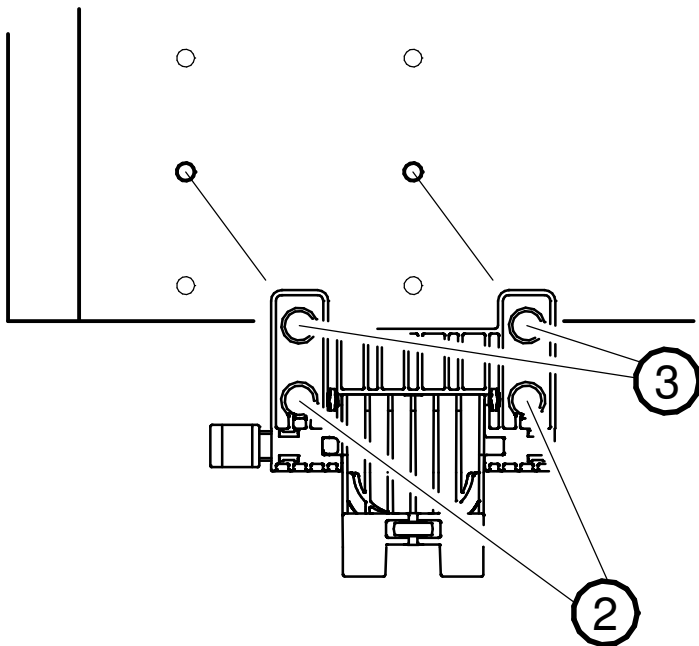
2.



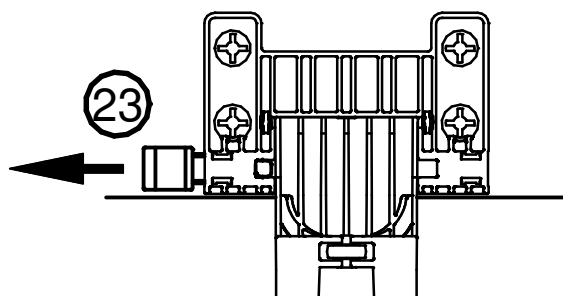
3.



4.



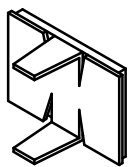
5.



R

1	1	
2	3	

644.0049.000



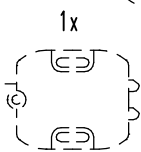
13

4 x

641.1698.000



14



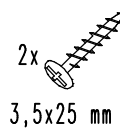
1x



links



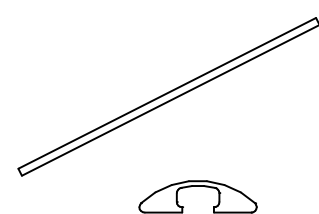
rechts



2x

3,5x25 mm

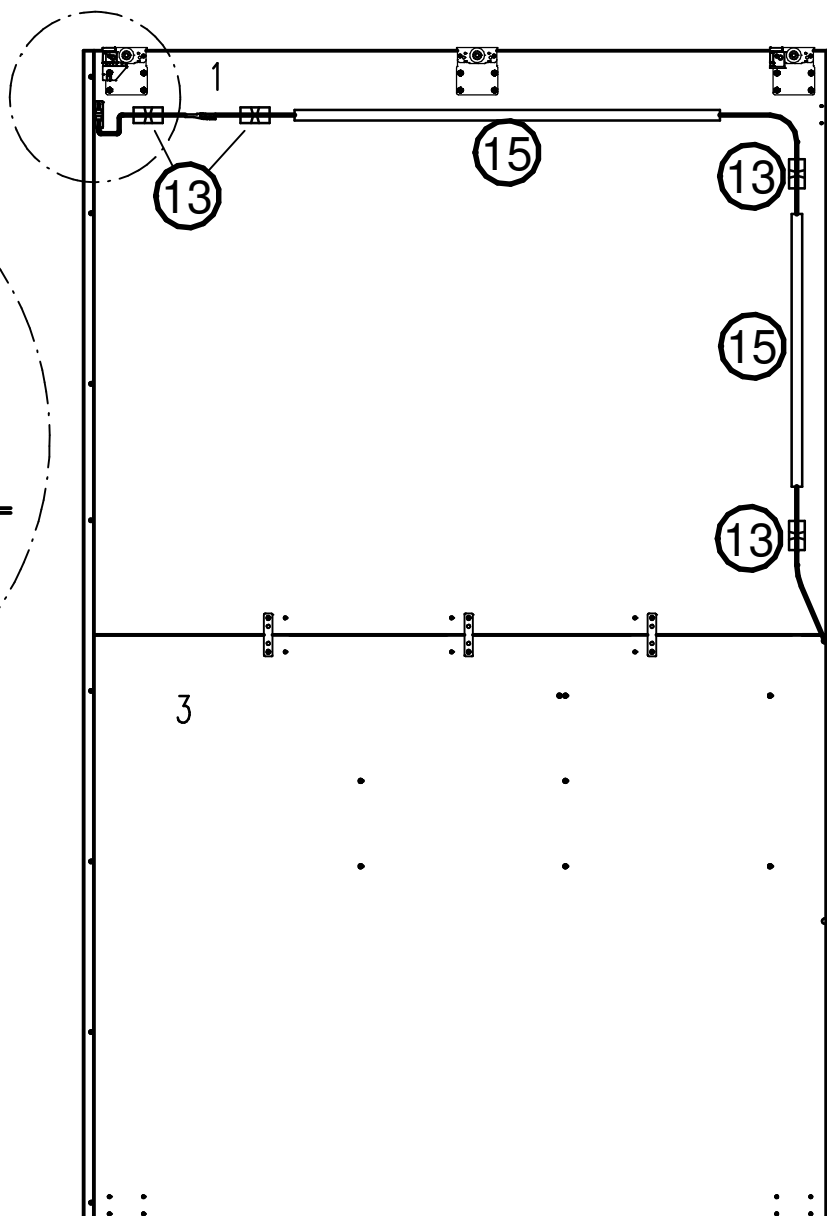
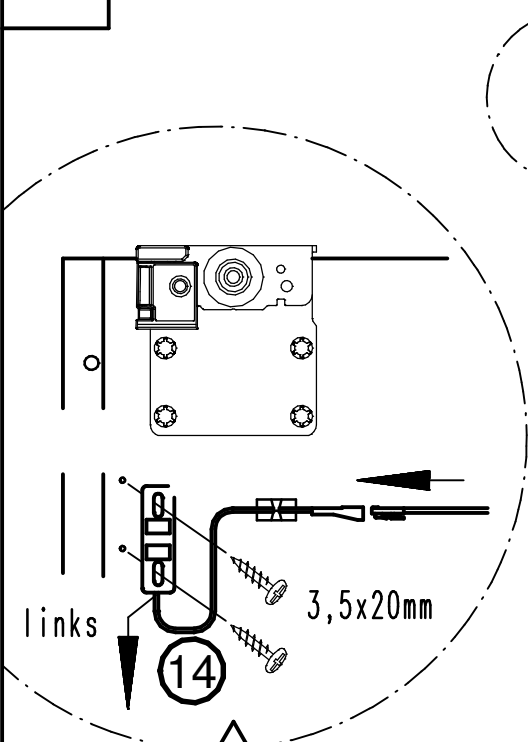
641.0960.000



15

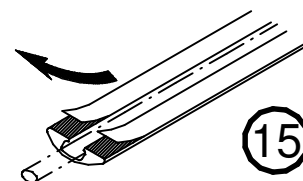
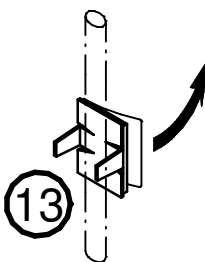
2 x

25.

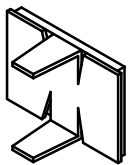


R

1	1
2	3



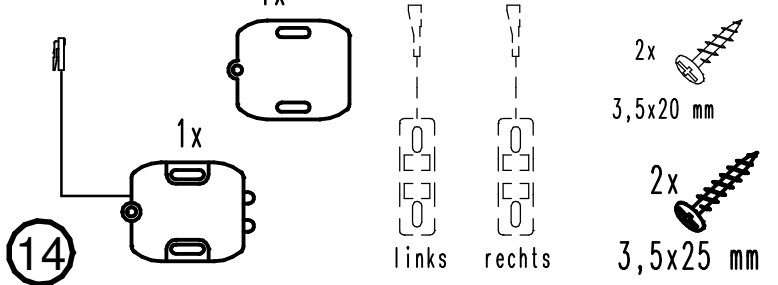
644.0049.000



13

4 x

641.1698.000



14

1x

1x

links

rechts

2x  
3,5x20 mm

2x  
3,5x25 mm

631.1472.000

3,5 x 15 mm

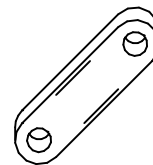


16

2 x

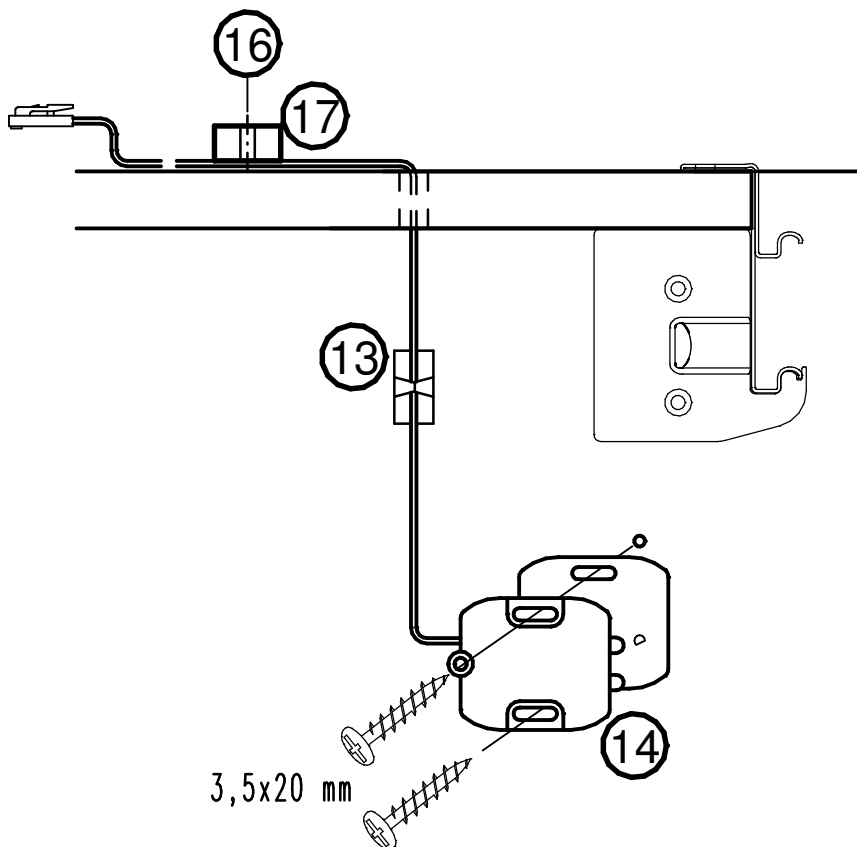
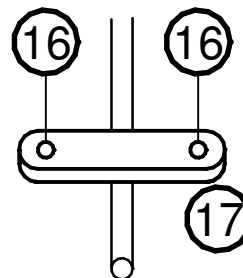
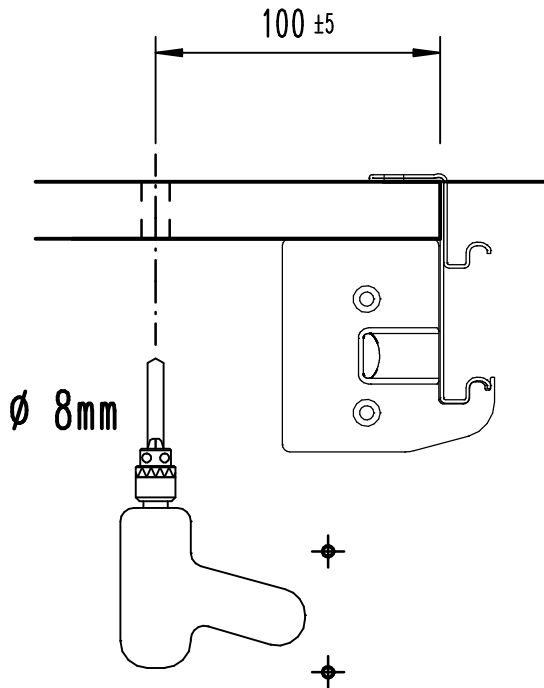
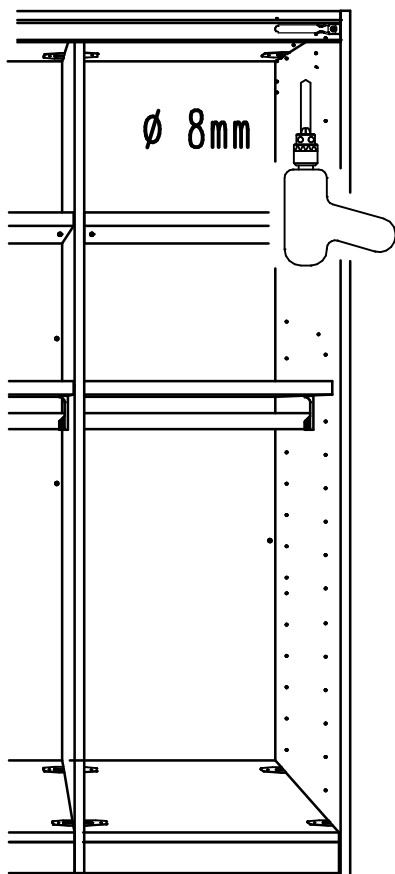
26.

641.0319.000



17

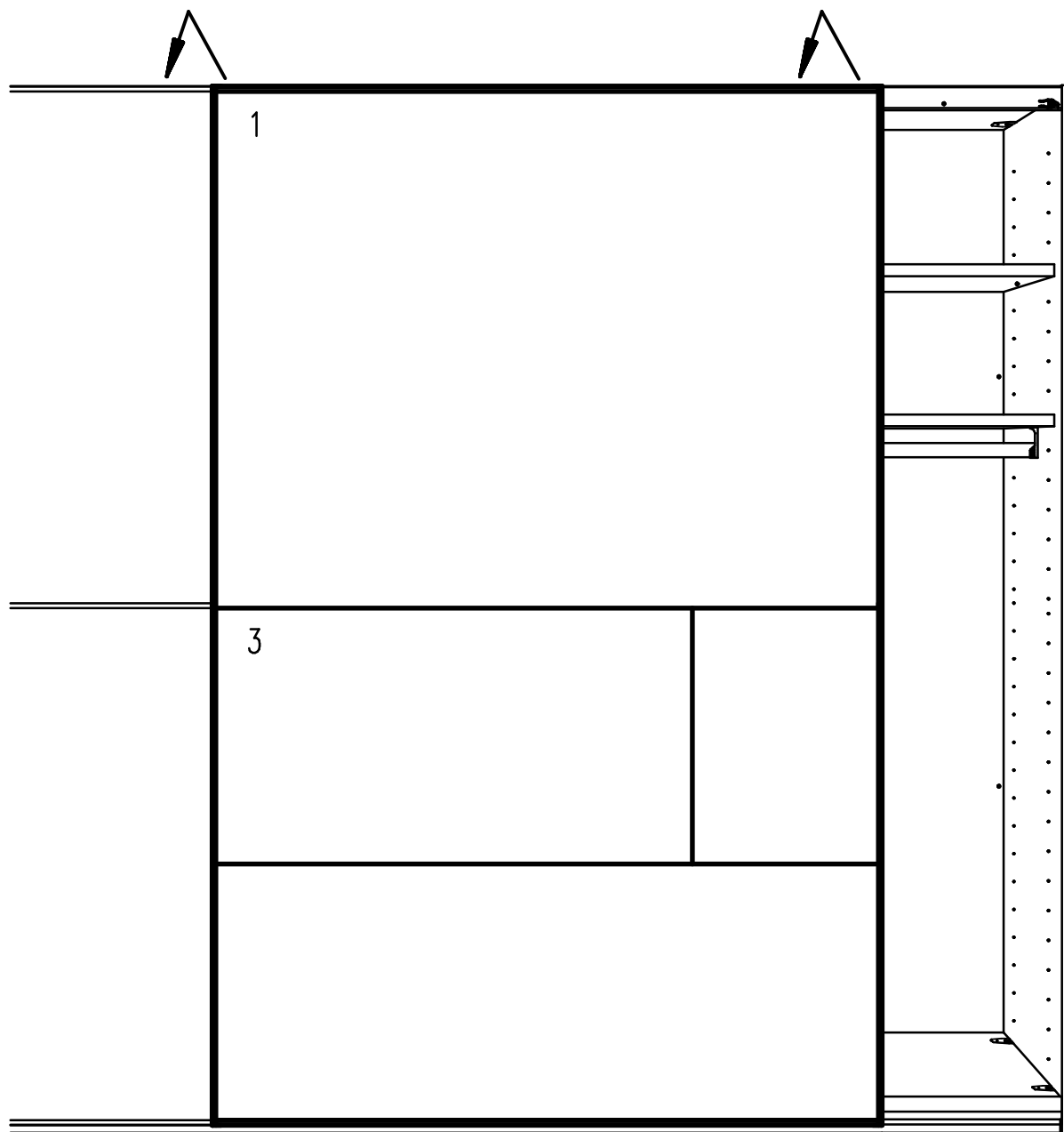
1 x



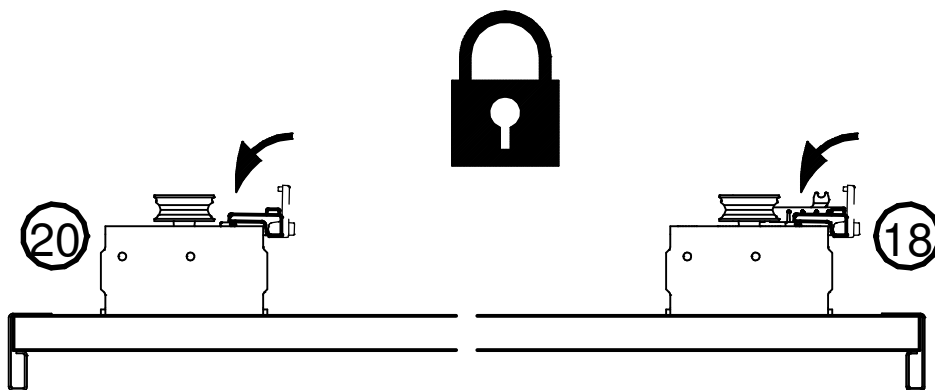
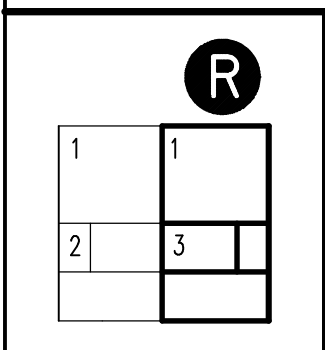
R

1	1	
2	3	

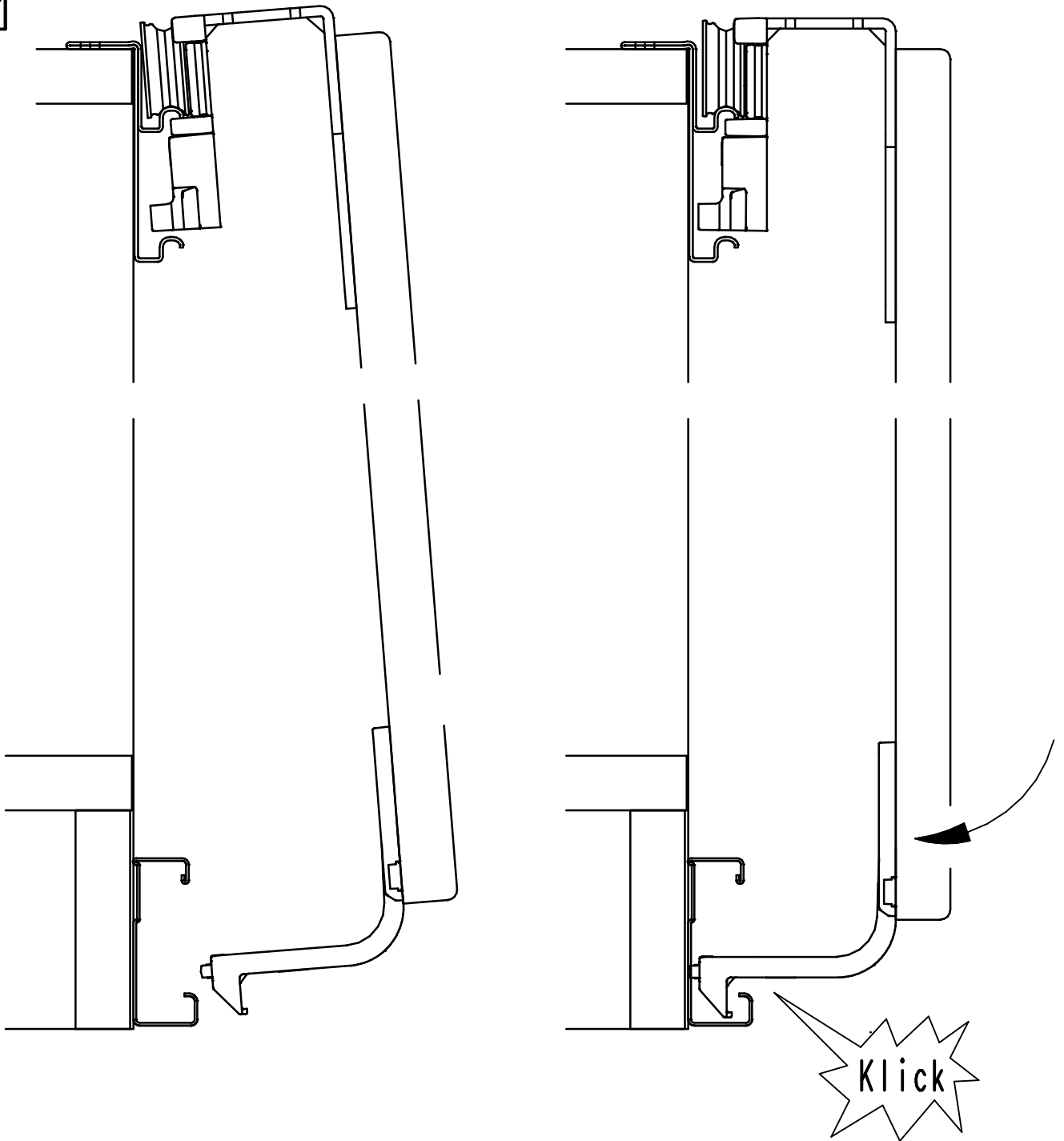
27.



28.

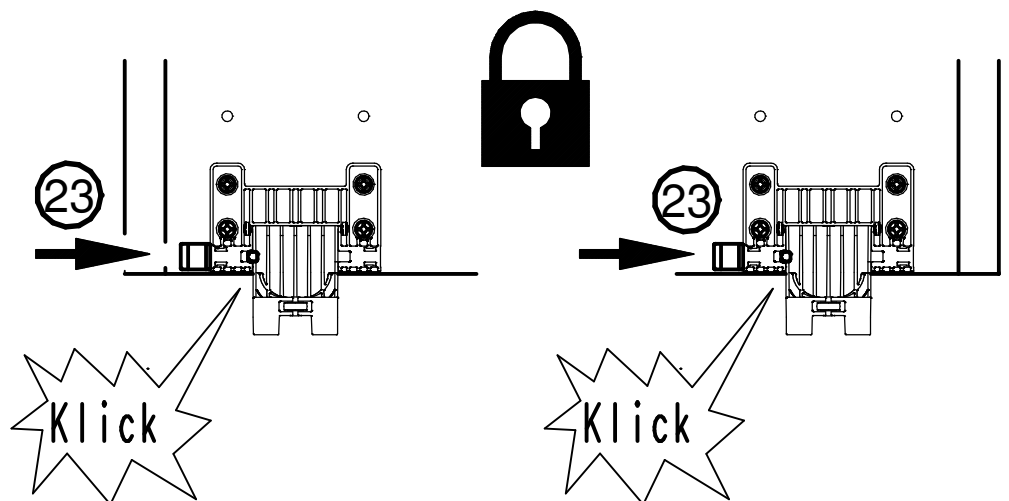


29.



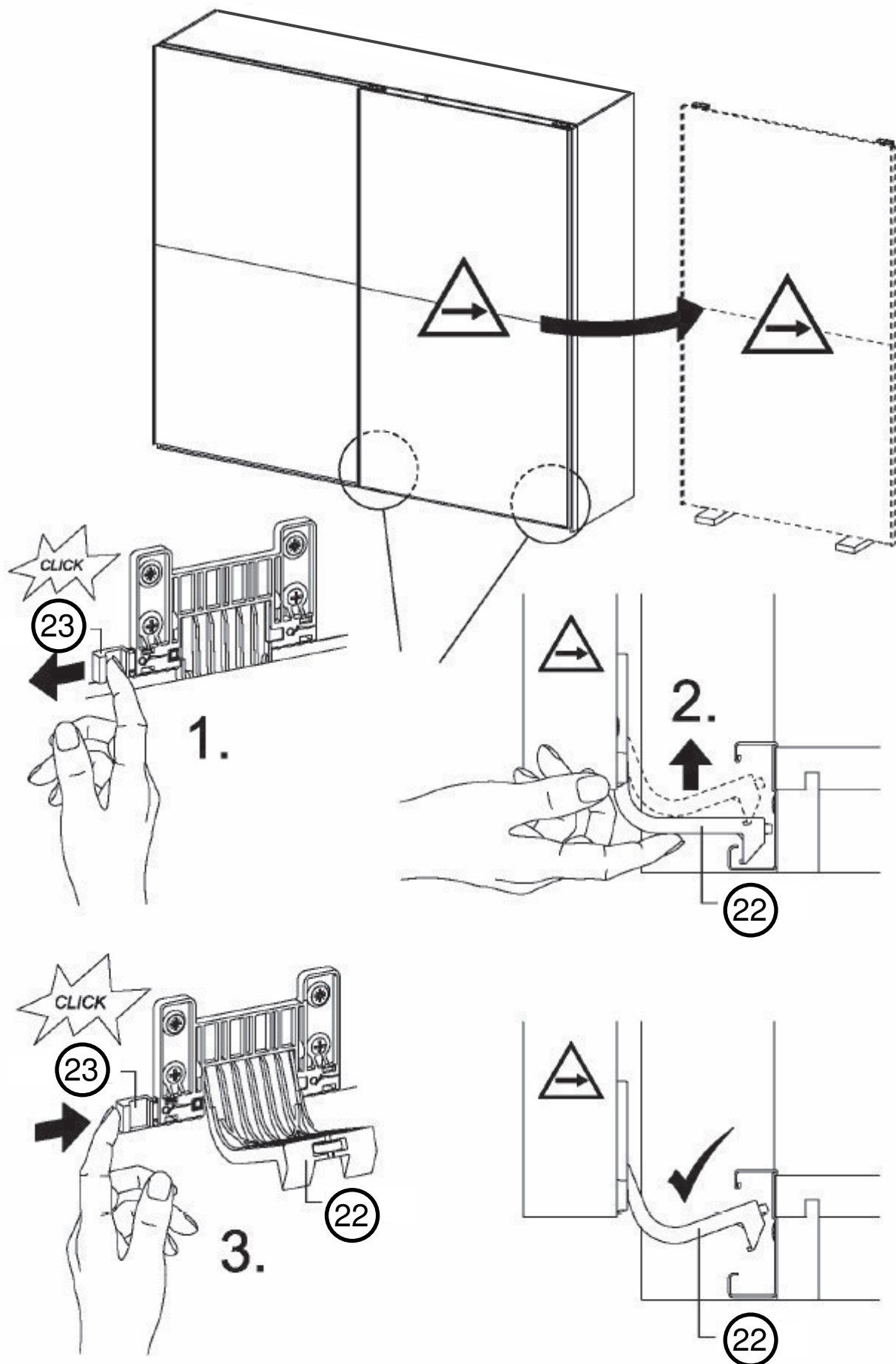
30.

<b>R</b>	
1	1
2	3





D1



D2

