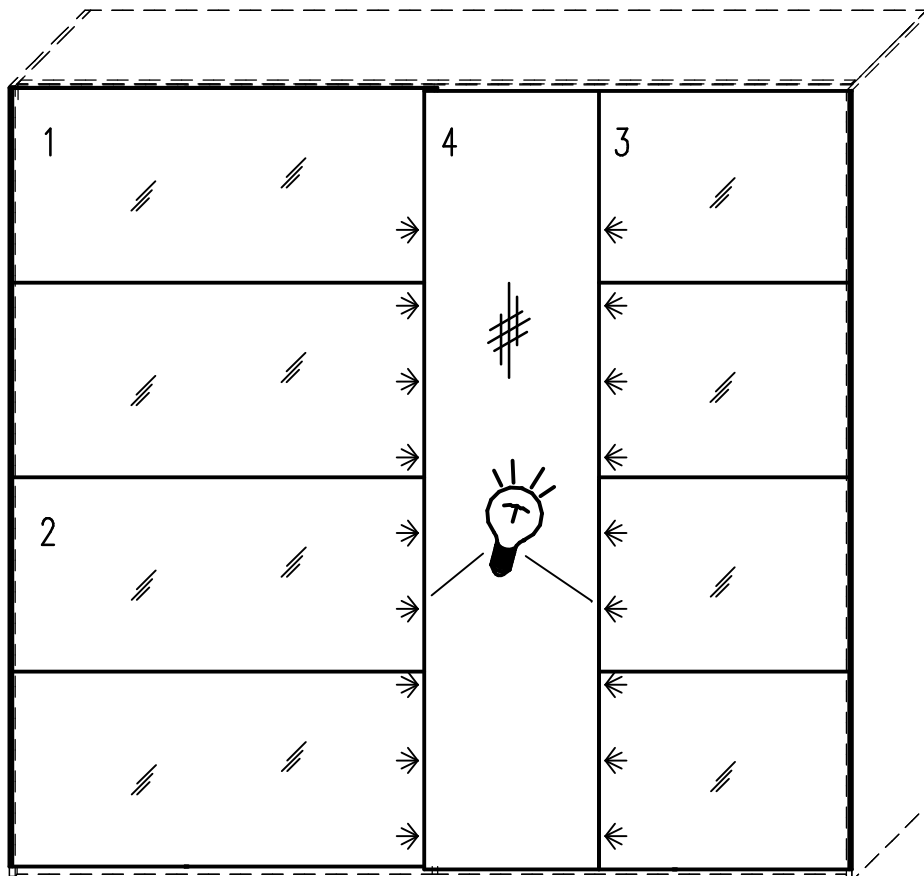
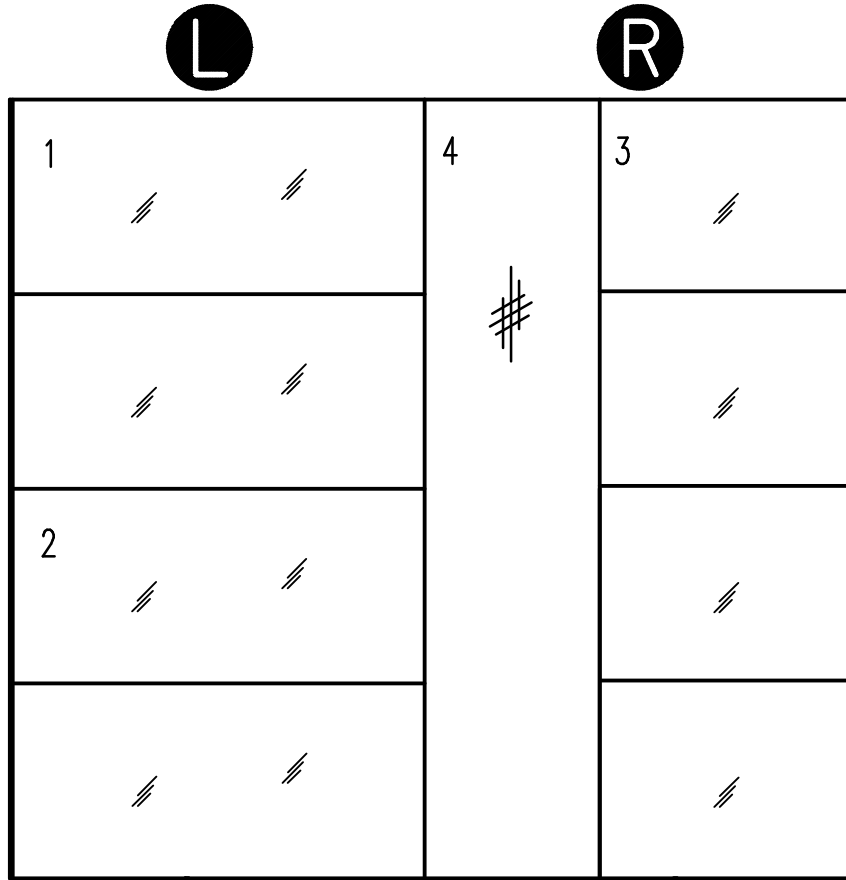


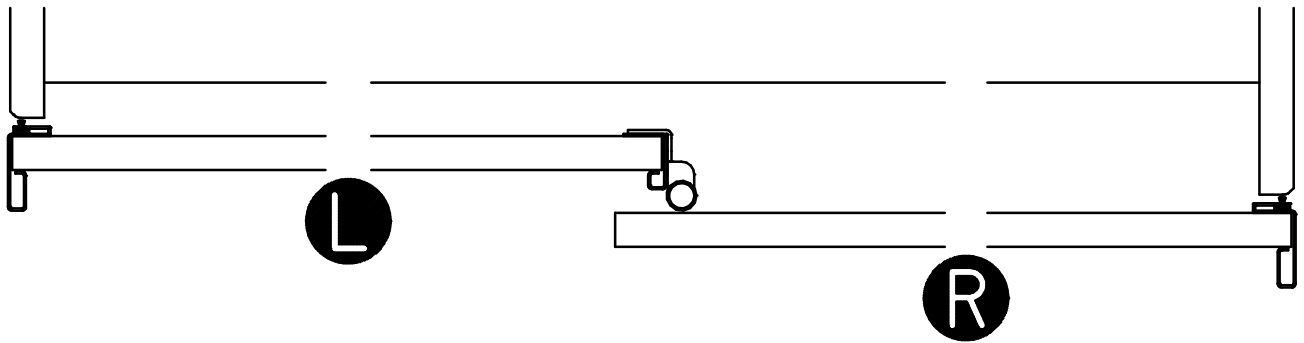
*Dieses Produkt enthält eine Lichtquelle der Energieeffizienzklasse <E>



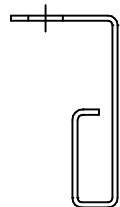
1.



200 - 320



2.



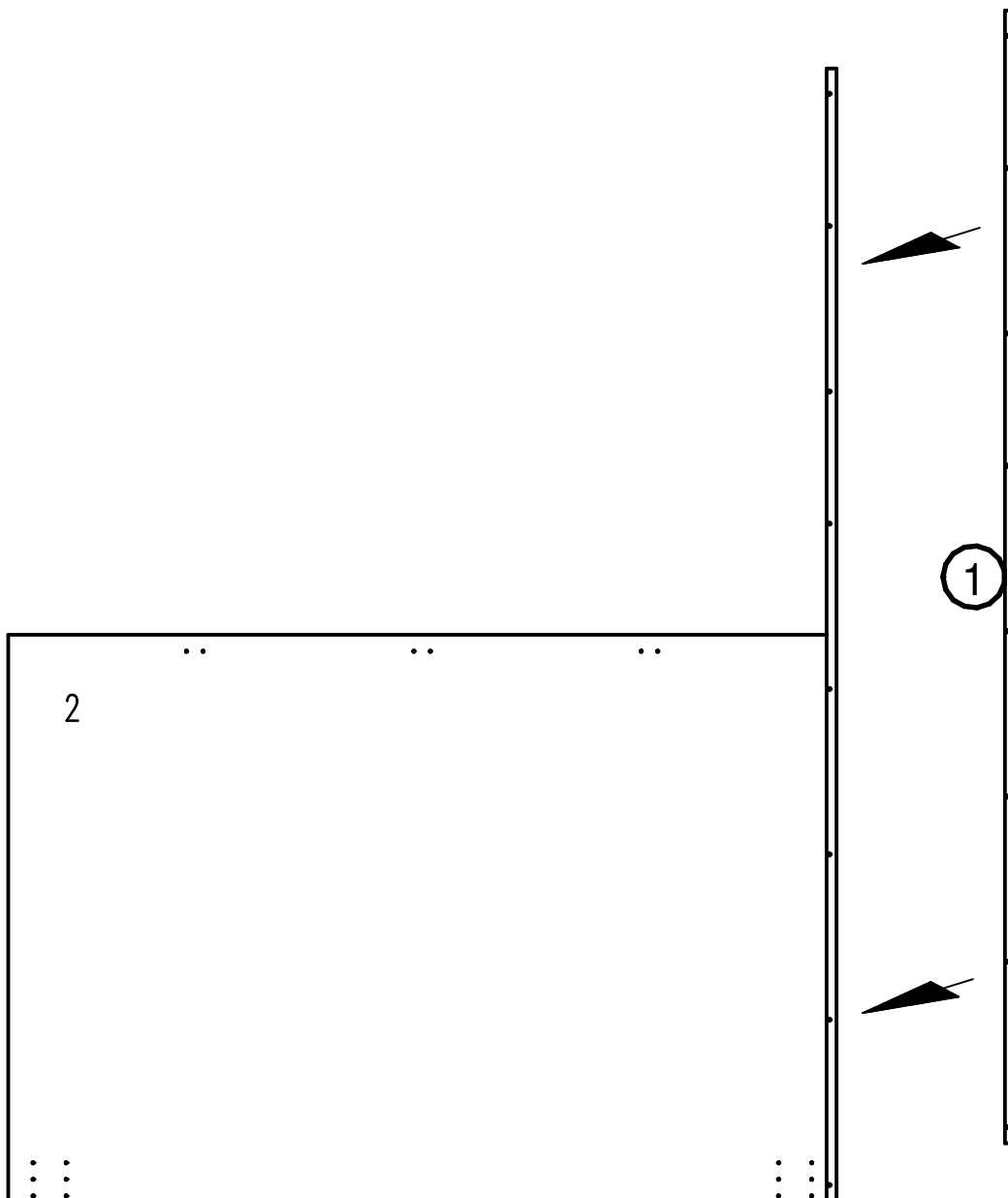
632.0038.000
4 x 14 mm



①

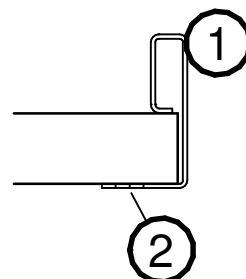
1 x

②



L

1	4	3
2		



3.

632.0038.000
4 x 14 mm



②

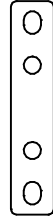
632.0574.000
6,3 x 14 mm



③

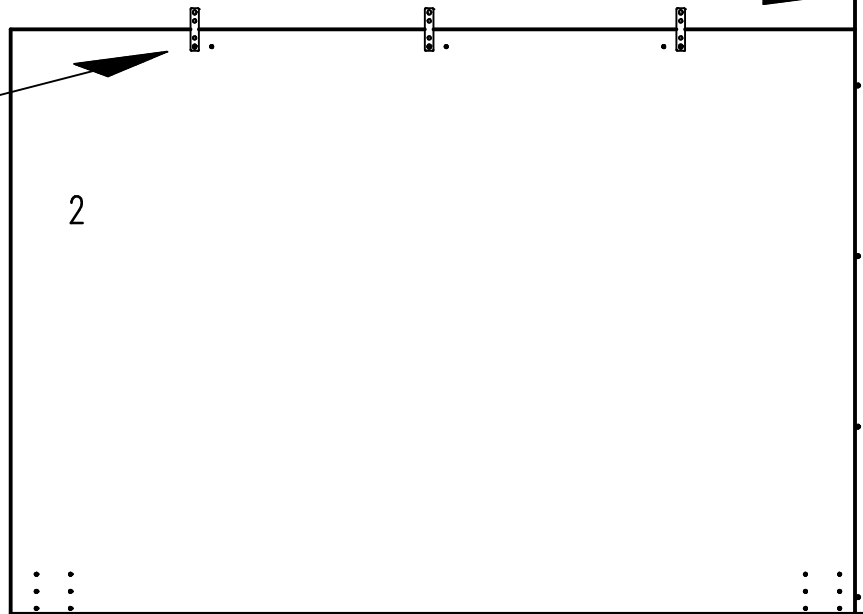
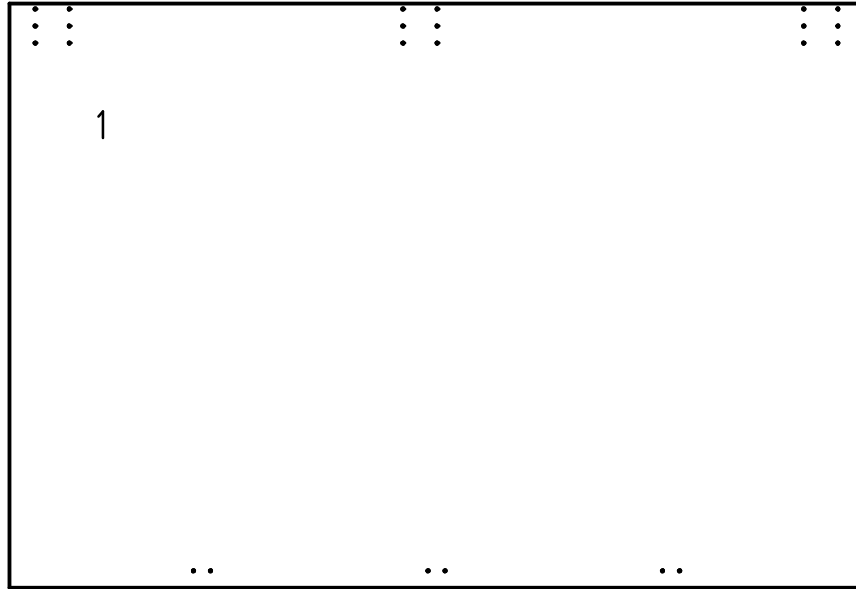
1-3 x

641.1399.000



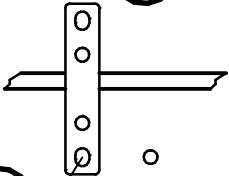
④

1-3 x



1-3

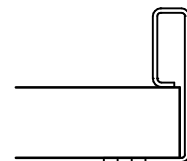
④



③

L

1	4	3
2		



②

4.

632.0038.000
4 x 14 mm



②

632.0574.000
6,3 x 14 mm

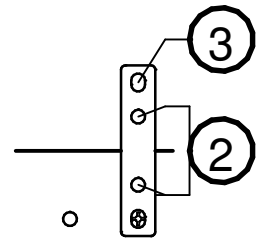
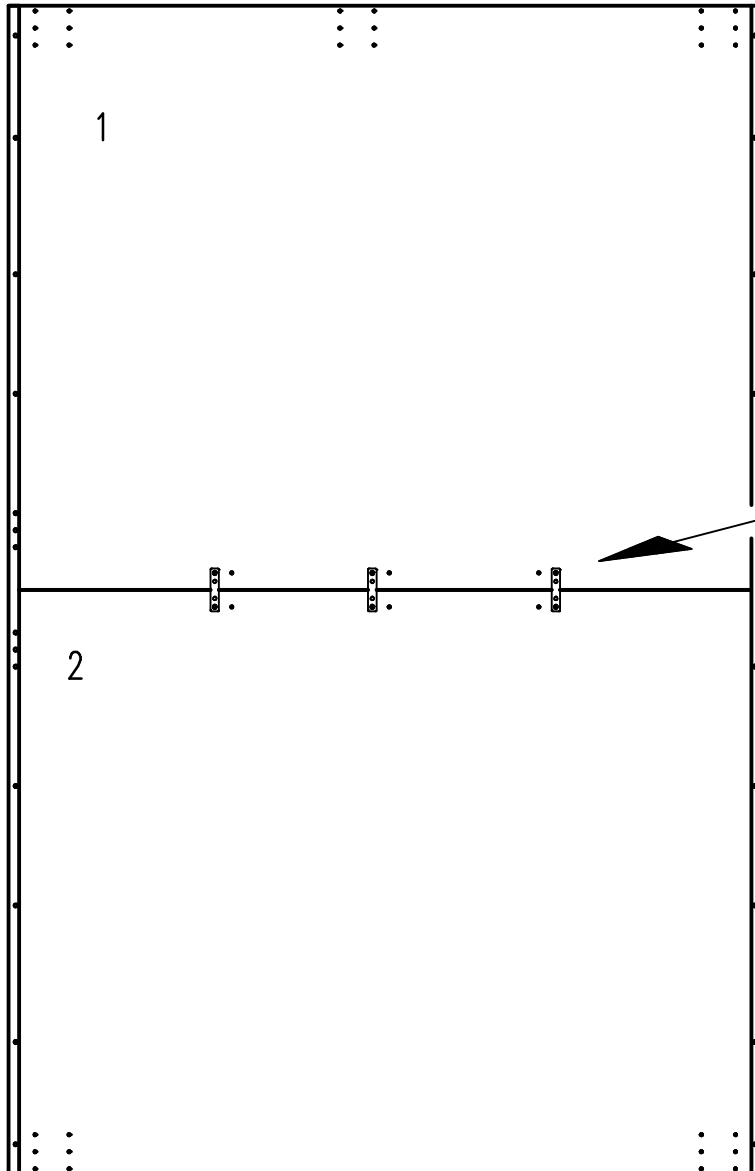
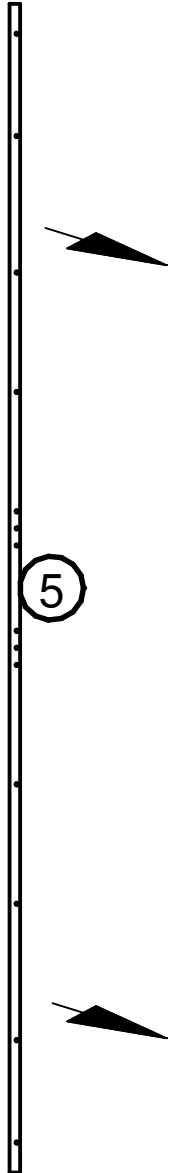
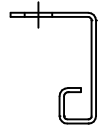


③

1-3 x

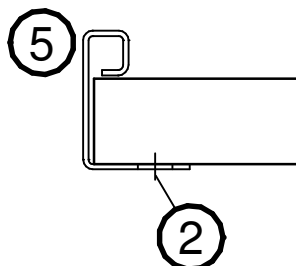
⑤

1 x



L

1	4	3
2		



5.

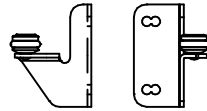
632.0038.000
4 x 14 mm



②

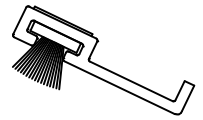
2 x

660.4628.000



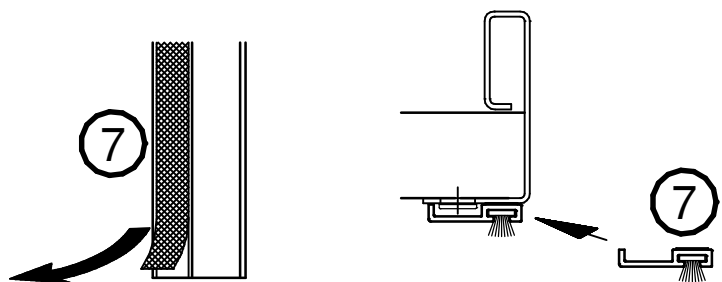
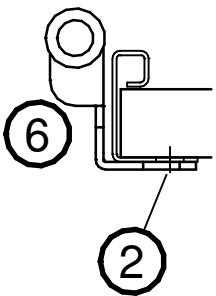
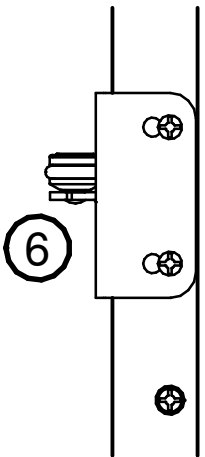
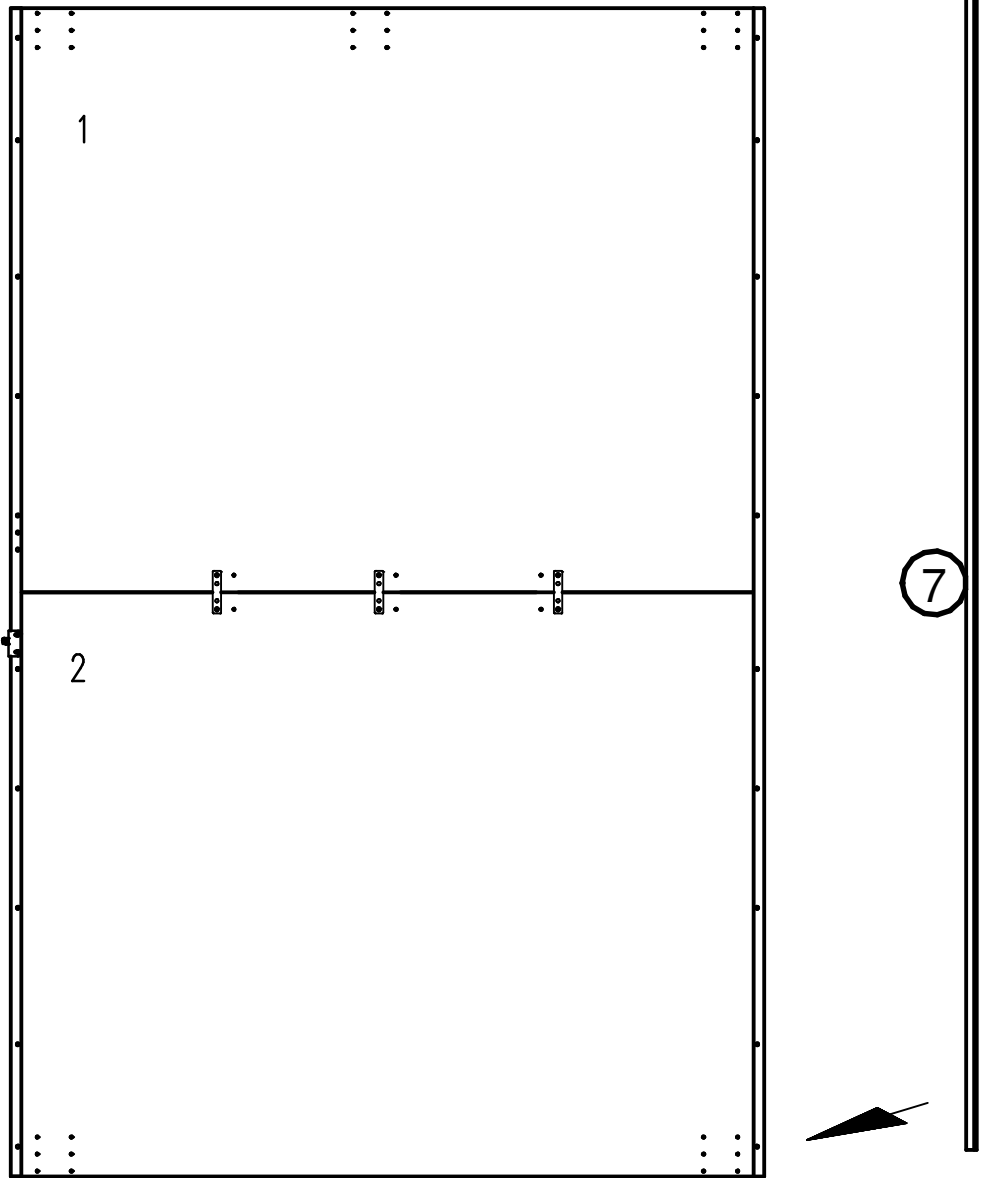
⑥

1 x



⑦

1 x



L

1	4	3
2		

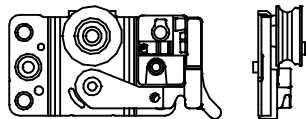
632.0574.000
6,3 x 14 mm



③

8-12 x

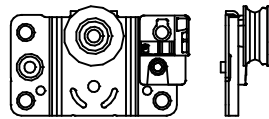
660.4656.000



⑧

1 x

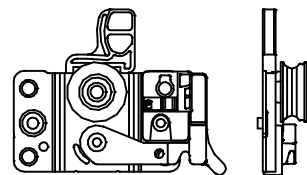
660.4660.000



⑨

(1 x)

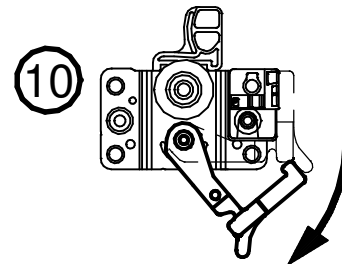
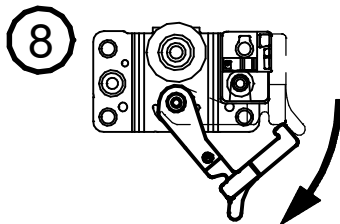
660.4654.000



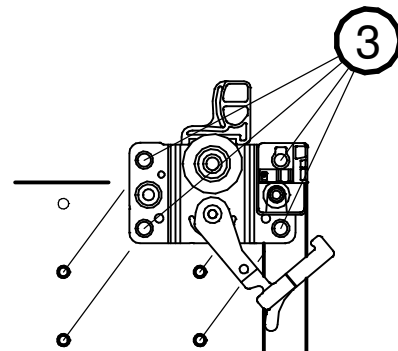
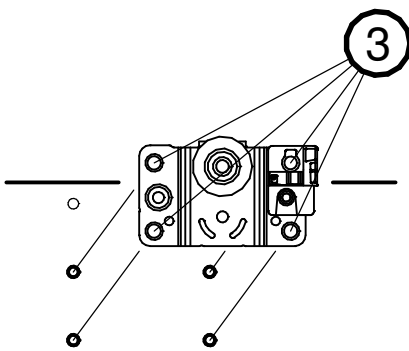
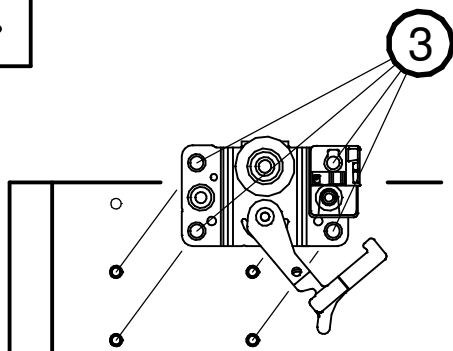
⑩

1 x

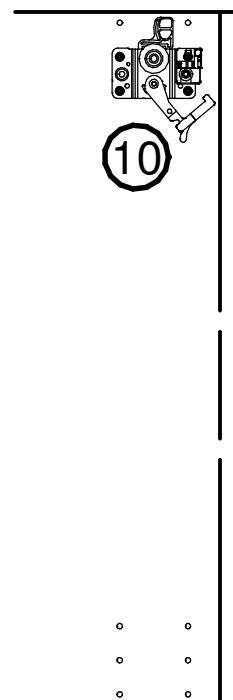
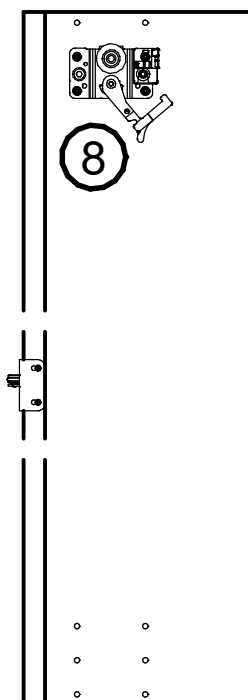
6.



7.



260 - 340



L

1	4	3
2		

8.

632.0038.000
4 x 14 mm



②

4 x

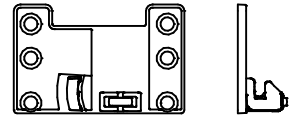
632.0574.000
6,3 x 14 mm



③

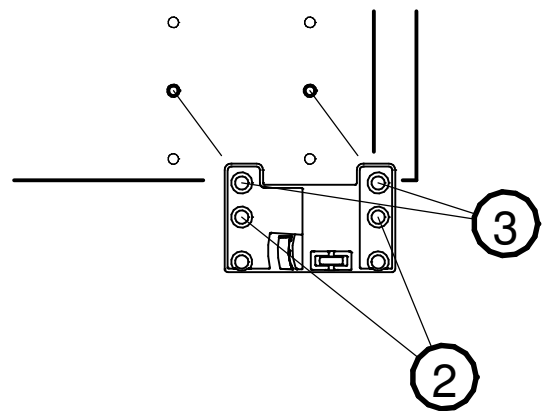
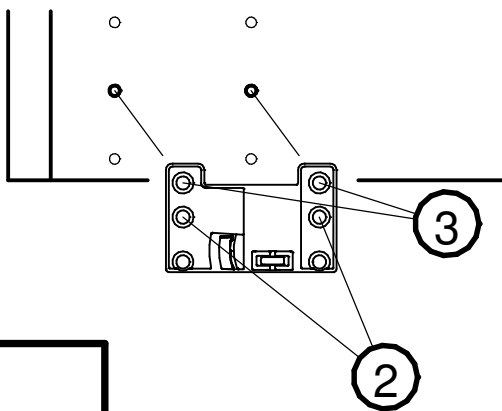
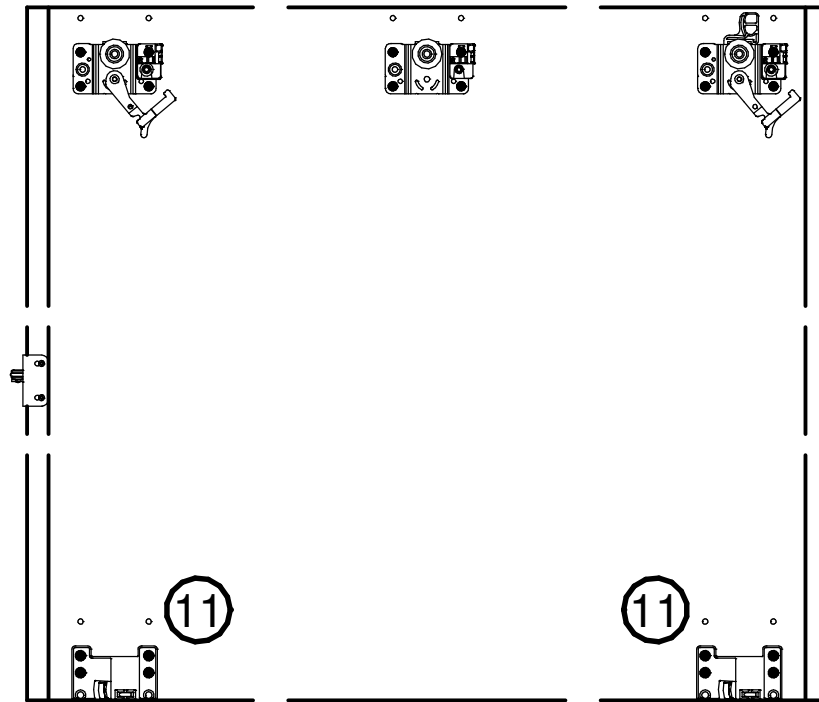
4 x

660.4661.000



⑪

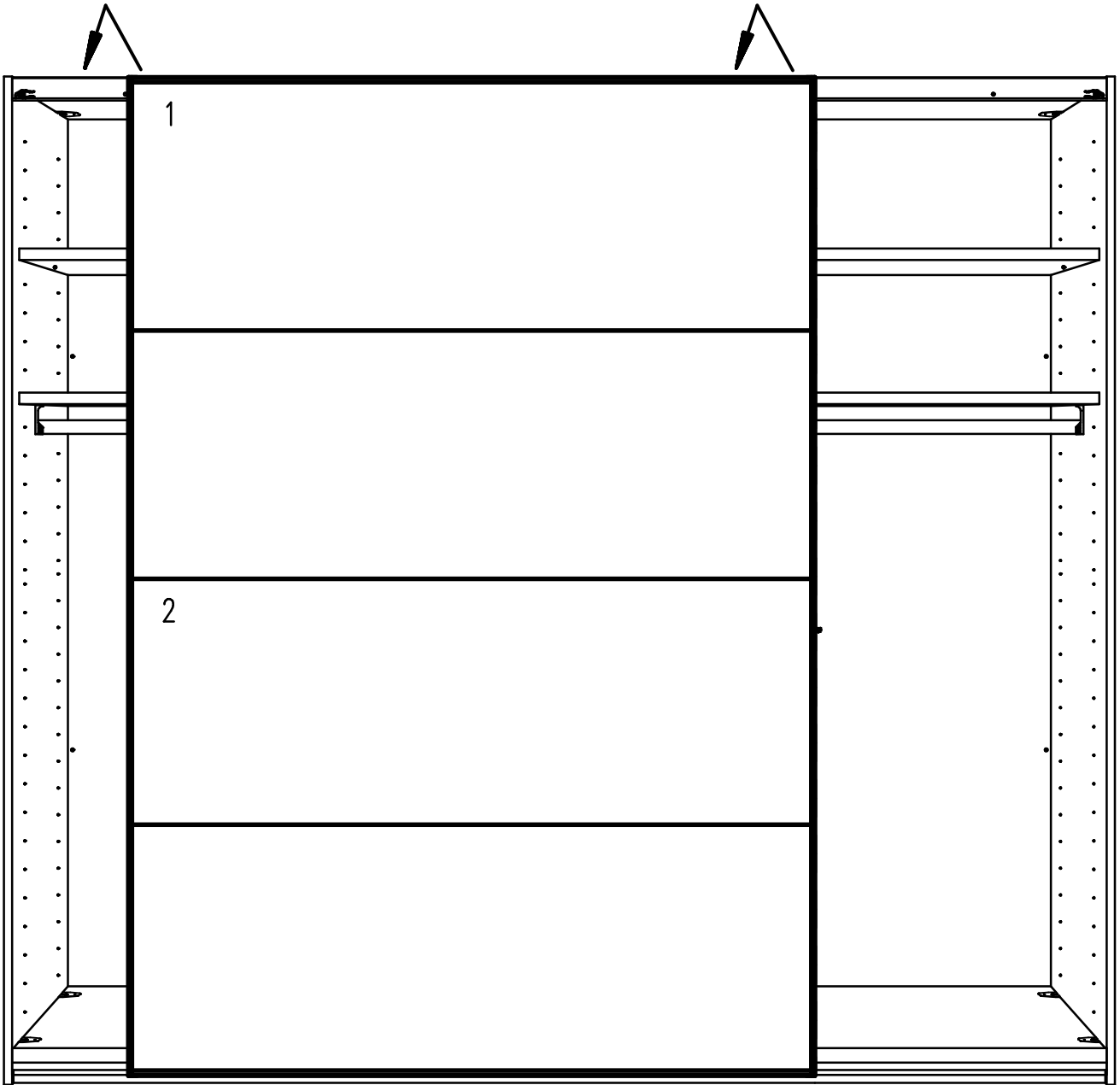
2 x



L

1	4	3
2		

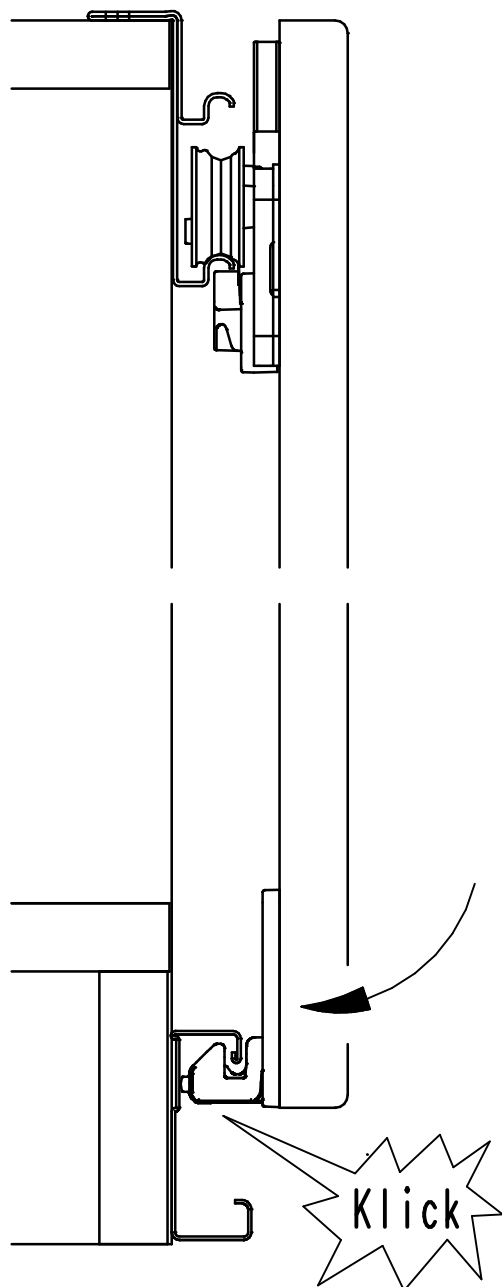
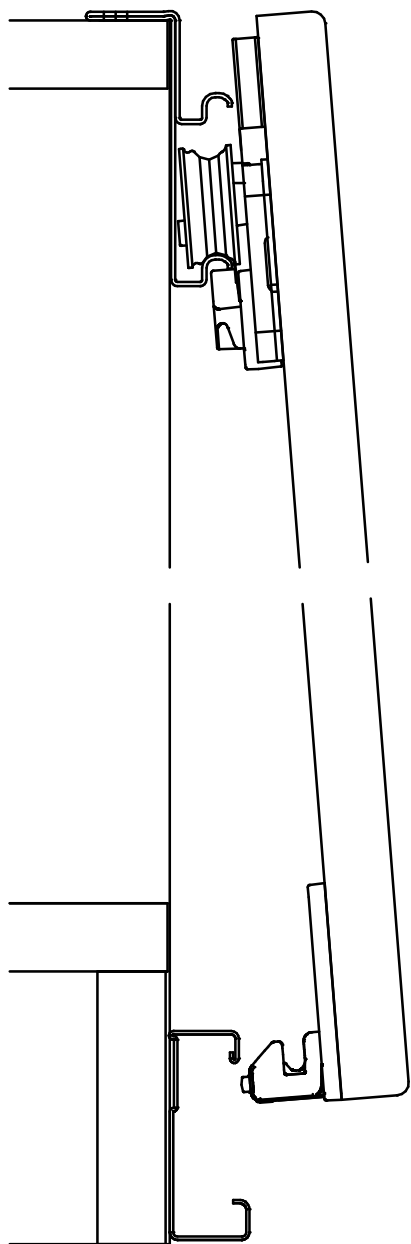
9.



L

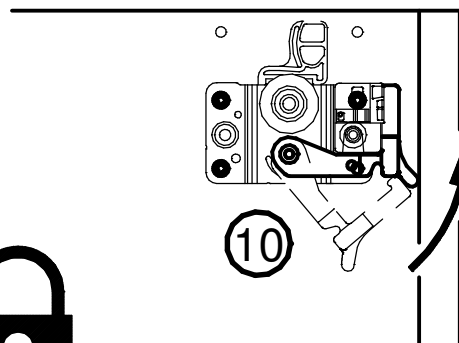
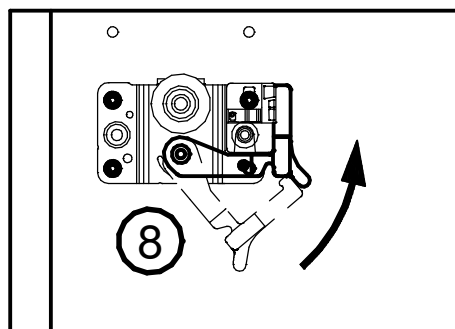
1	4	3
2		

10.

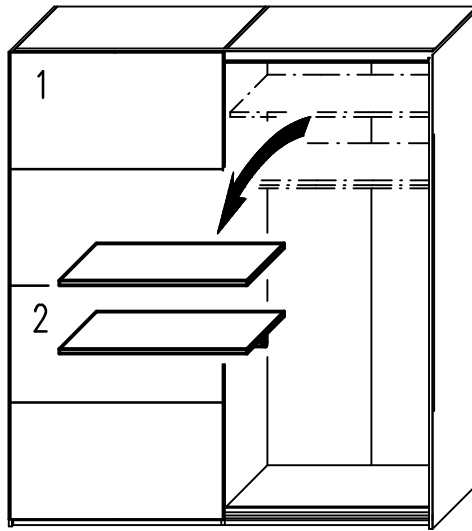


11.

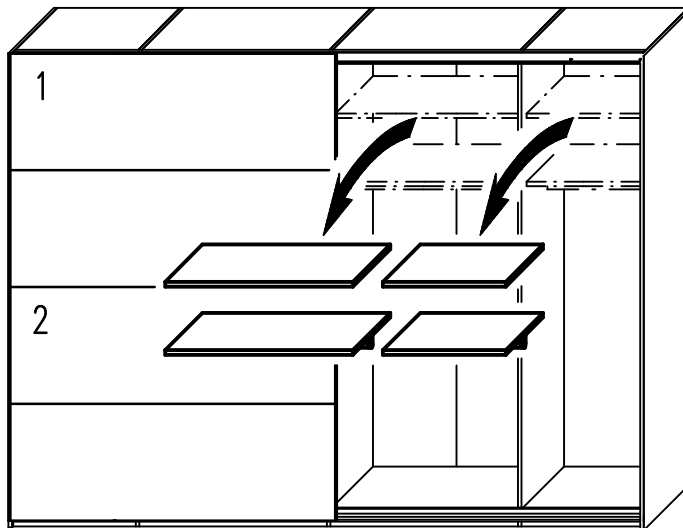
L		
1	4	3
2		



12.



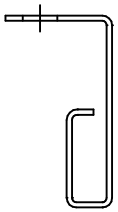
200 + 240



280 + 320

R

1	4	3
2		



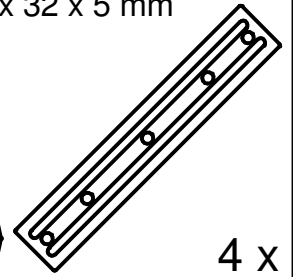
632.0038.000
4 x 14 mm



632.0574.000
6,3 x 14 mm



644.0267.000
180 x 32 x 5 mm



①

1 x

②

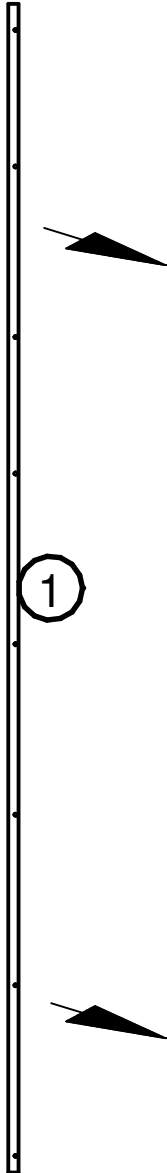
③

12 x

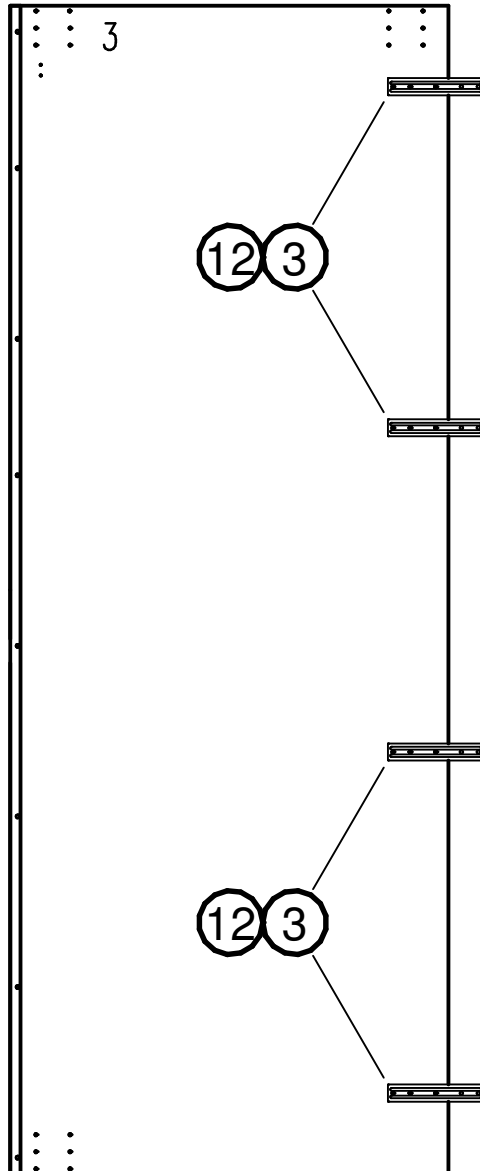
⑫

4 x

13.

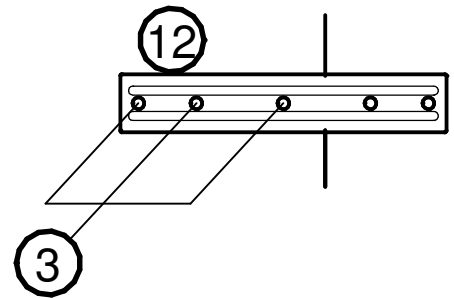


①



⑫ ③

⑫ ③

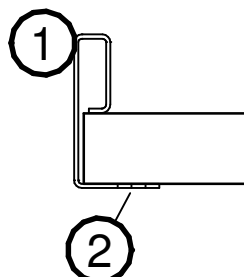


⑫

③

R

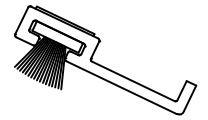
1	4	3
2		



①

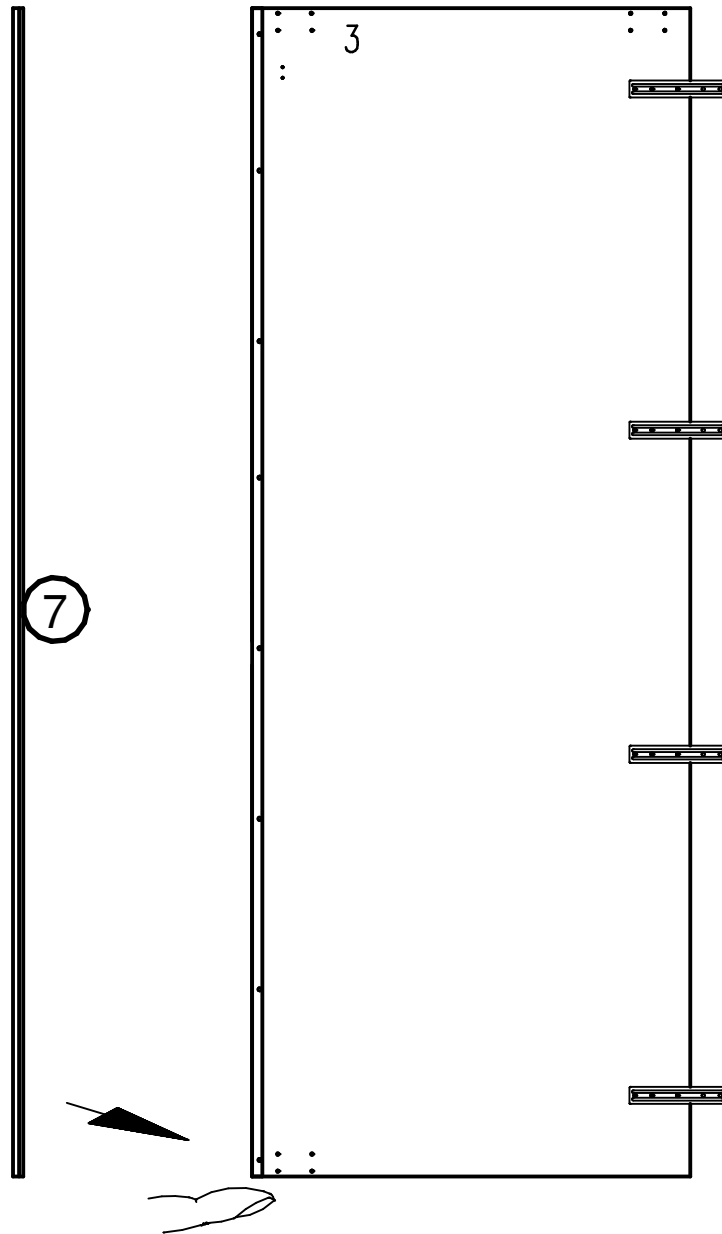
②

14.



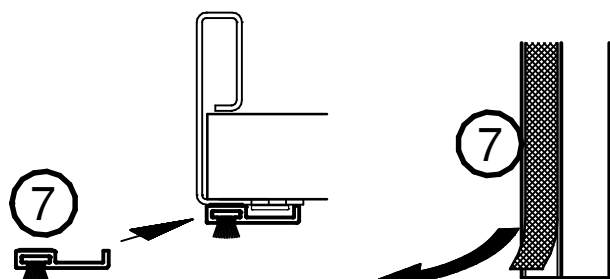
7

1x



R

1	4	3
2		



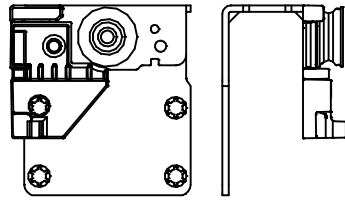
632.0574.000
6,3 x 14 mm



③

16 x

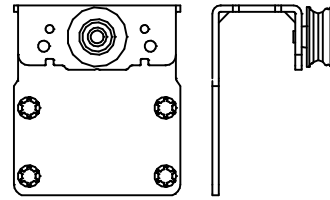
660.4651.000



⑬

1 x

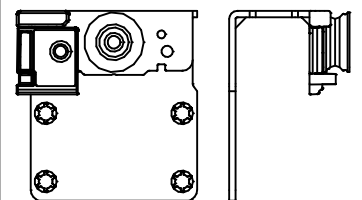
660.4652.000



⑭

2 x

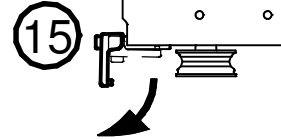
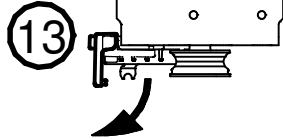
660.4650.000



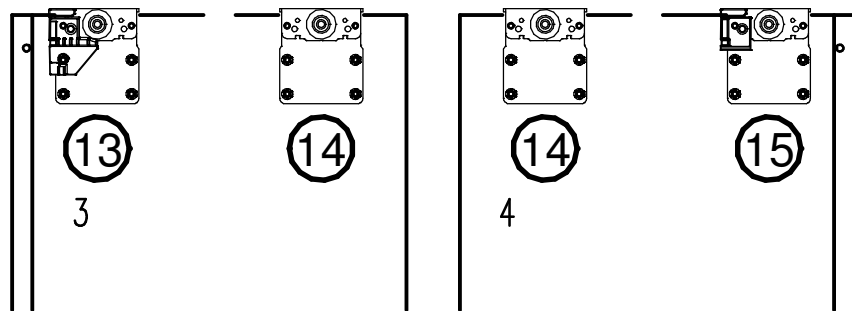
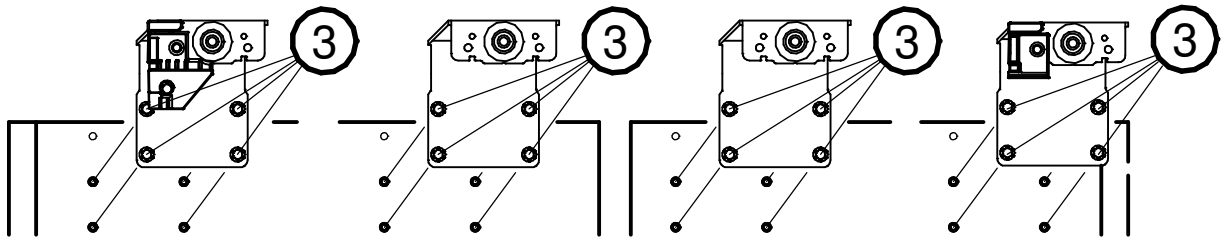
⑮

1 x

15.

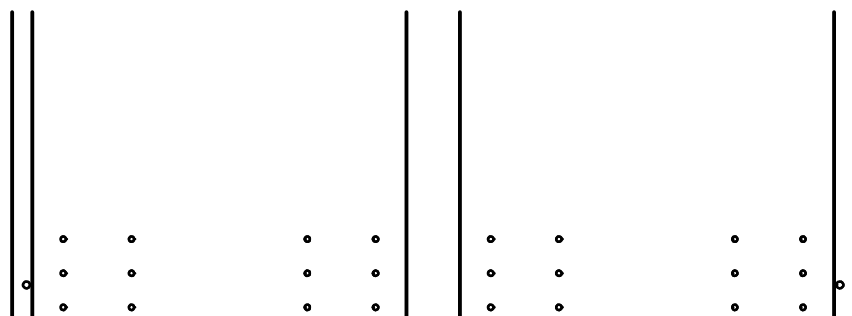


16.



R

1	4	3
2		



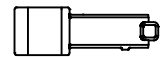
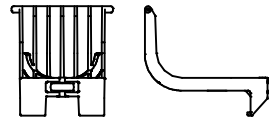
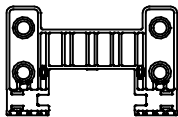
632.0038.000
4 x 14 mm

632.0574.000
6,3 x 14 mm

660.4663.000

660.4662.000

660.4664.000



②

4 x

③

4 x

①⑥

2 x

①⑦

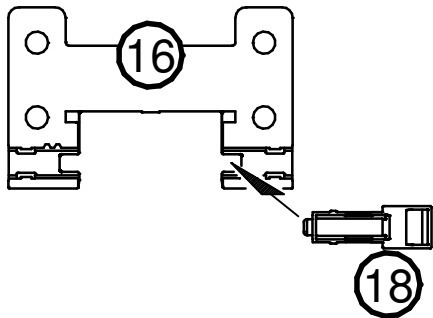
2 x

①⑧

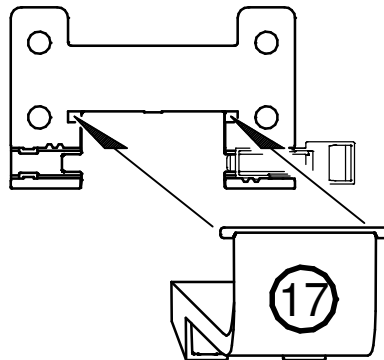
2 x

17.

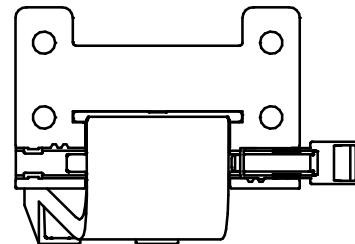
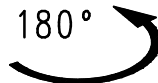
1.



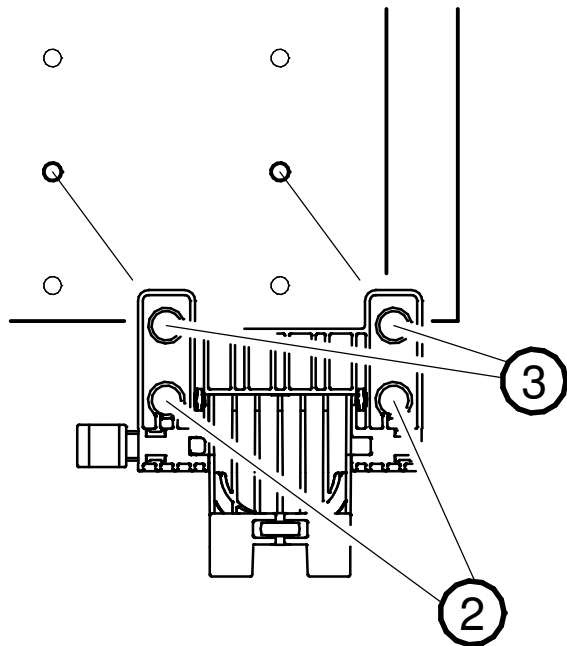
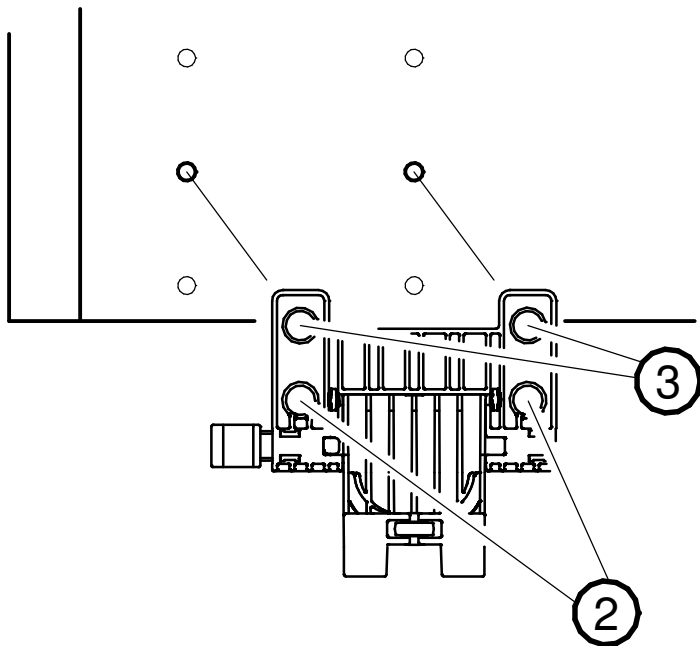
2.



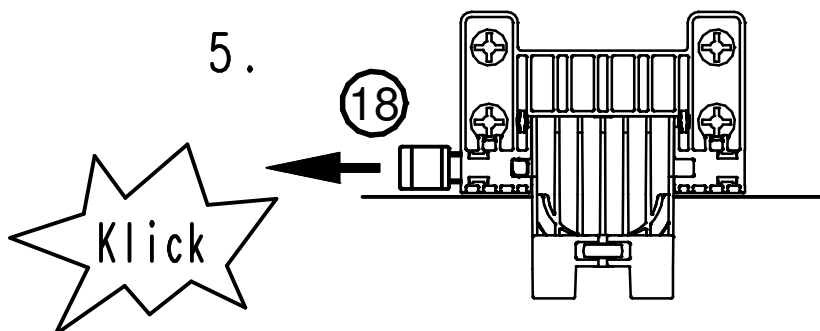
3.



4.



5.

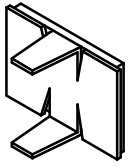


R

1	4	3
2		

644.0049.000

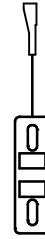
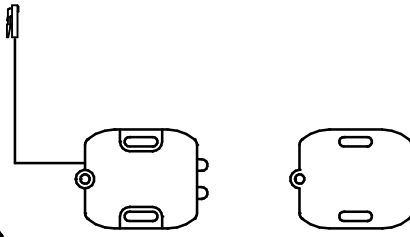
641.1699.000



19

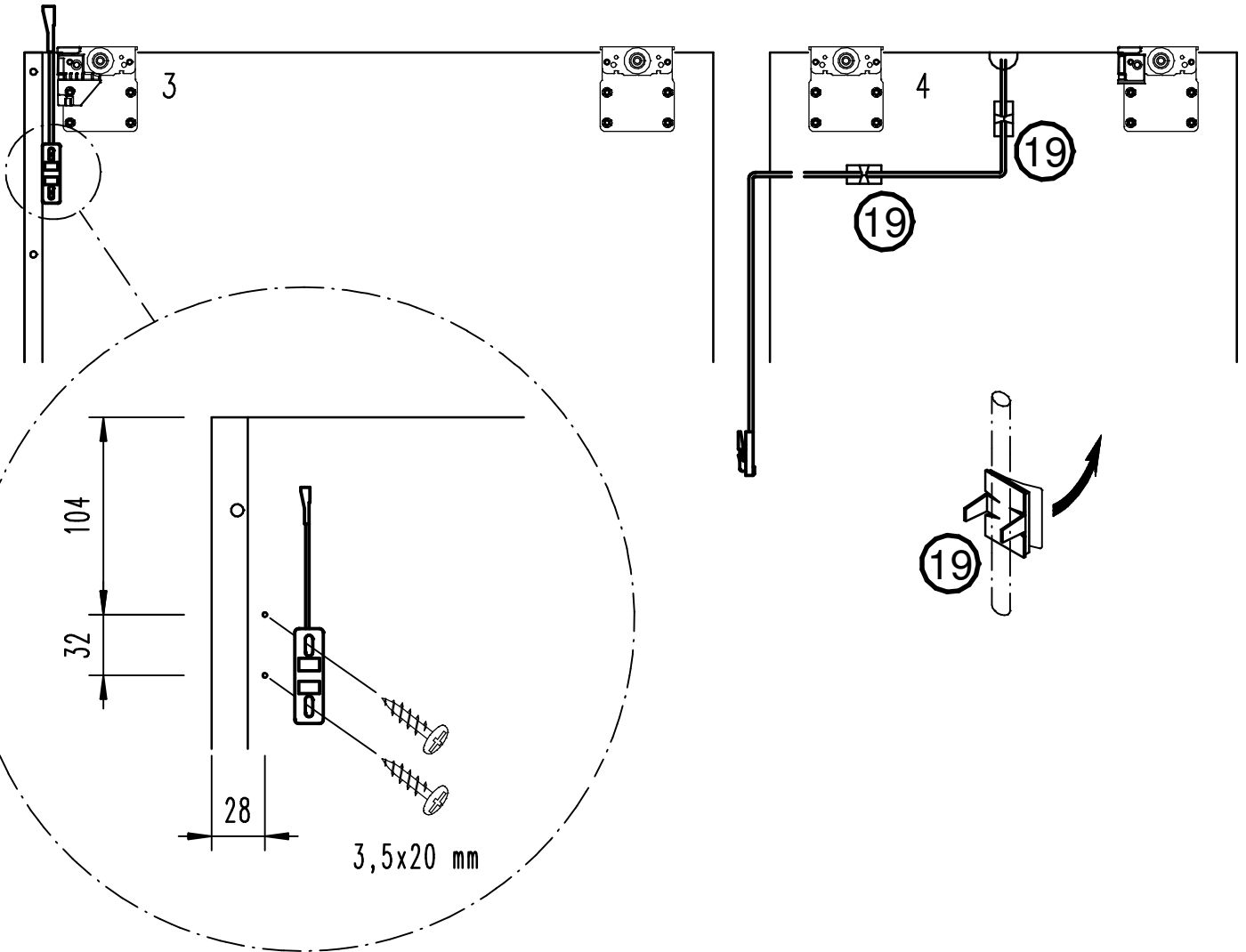
2 x

20



3,5x20 mm

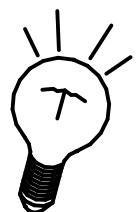
18.



R

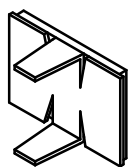
1	4	3
2		

OPTION



19.

644.0049.000



19

1 x

631.1472.000

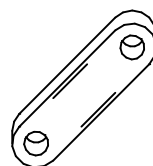
3,5 x 15 mm



21

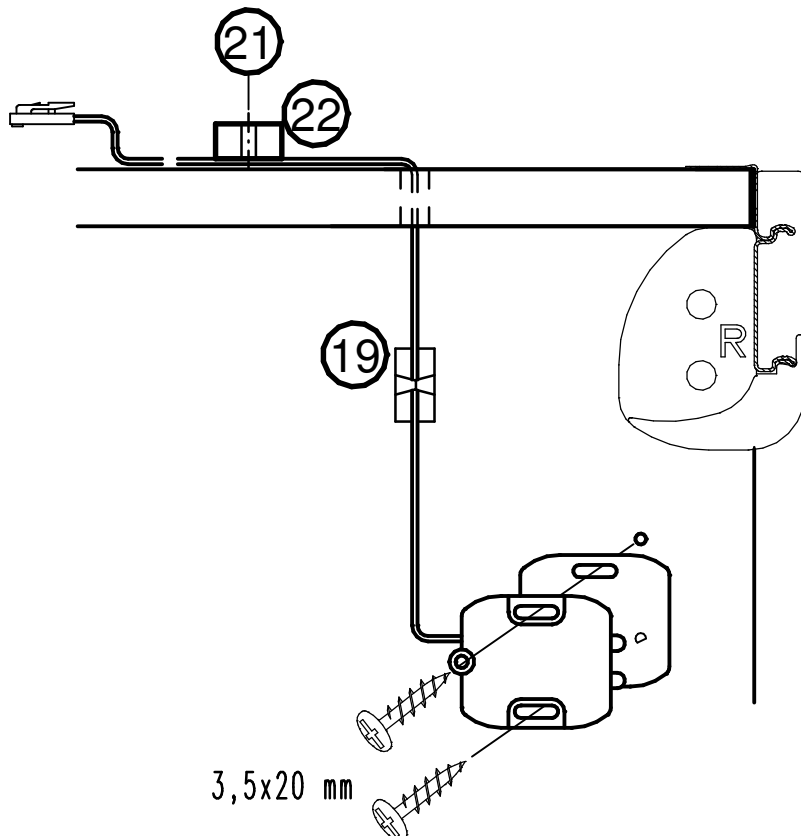
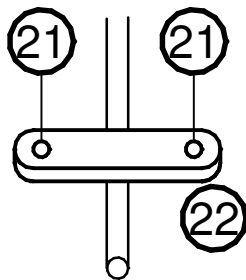
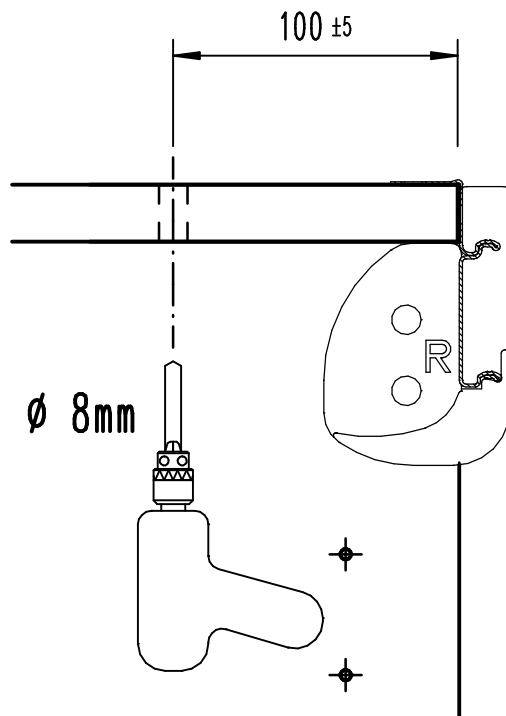
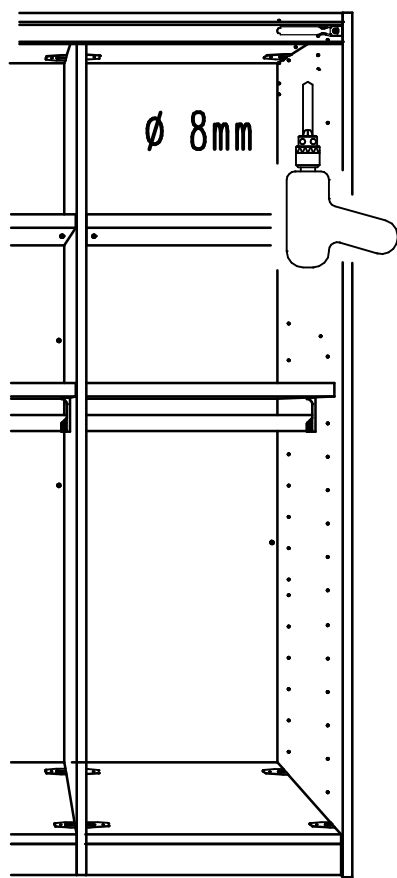
2 x

641.0319.000



22

1 x

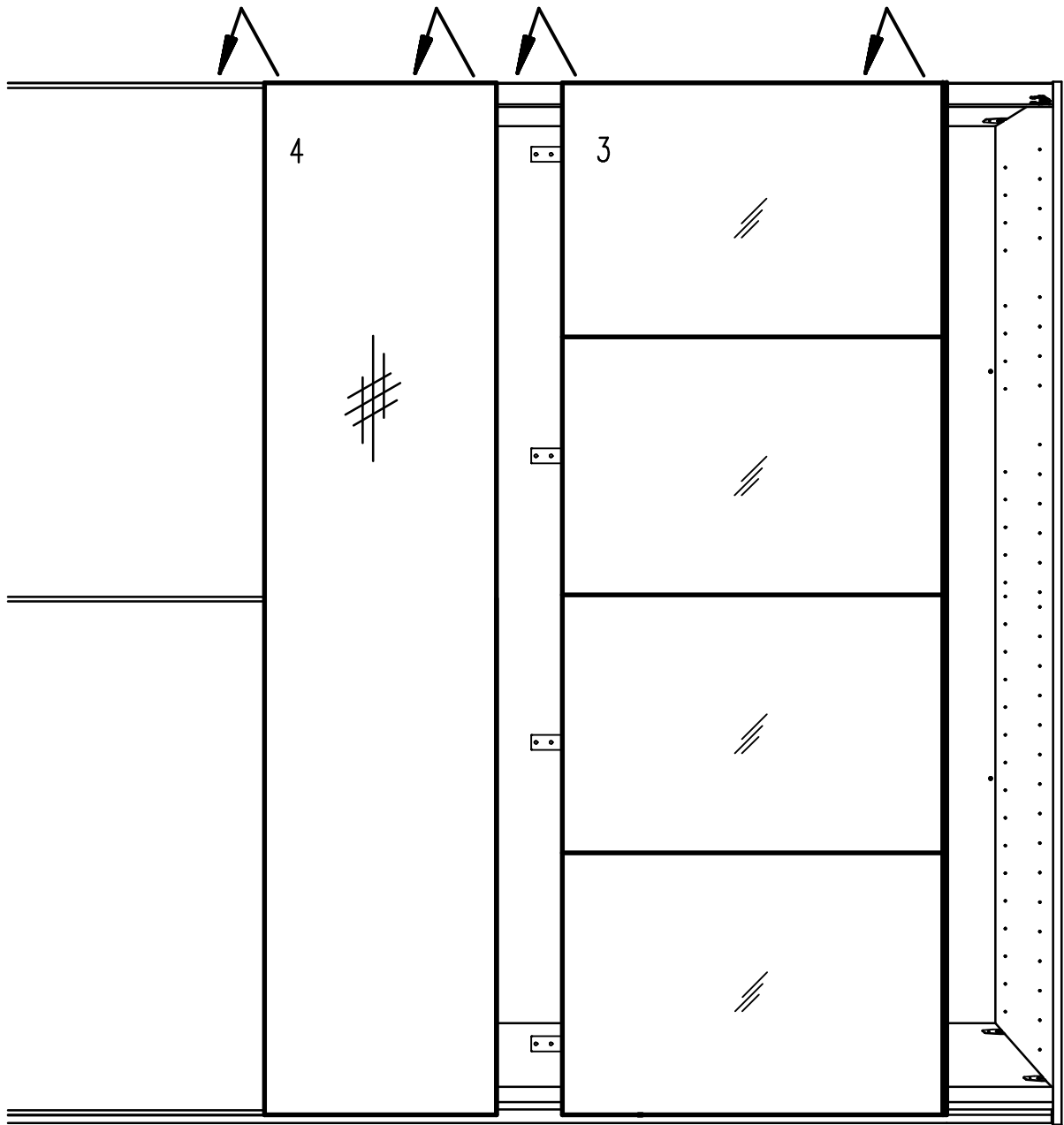


OPTION

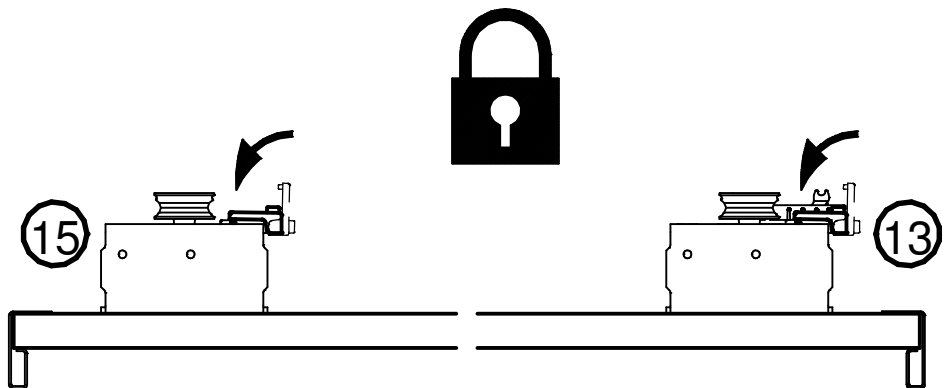
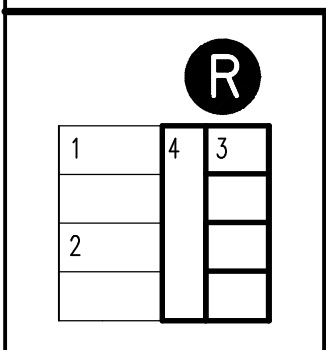


3,5x20 mm

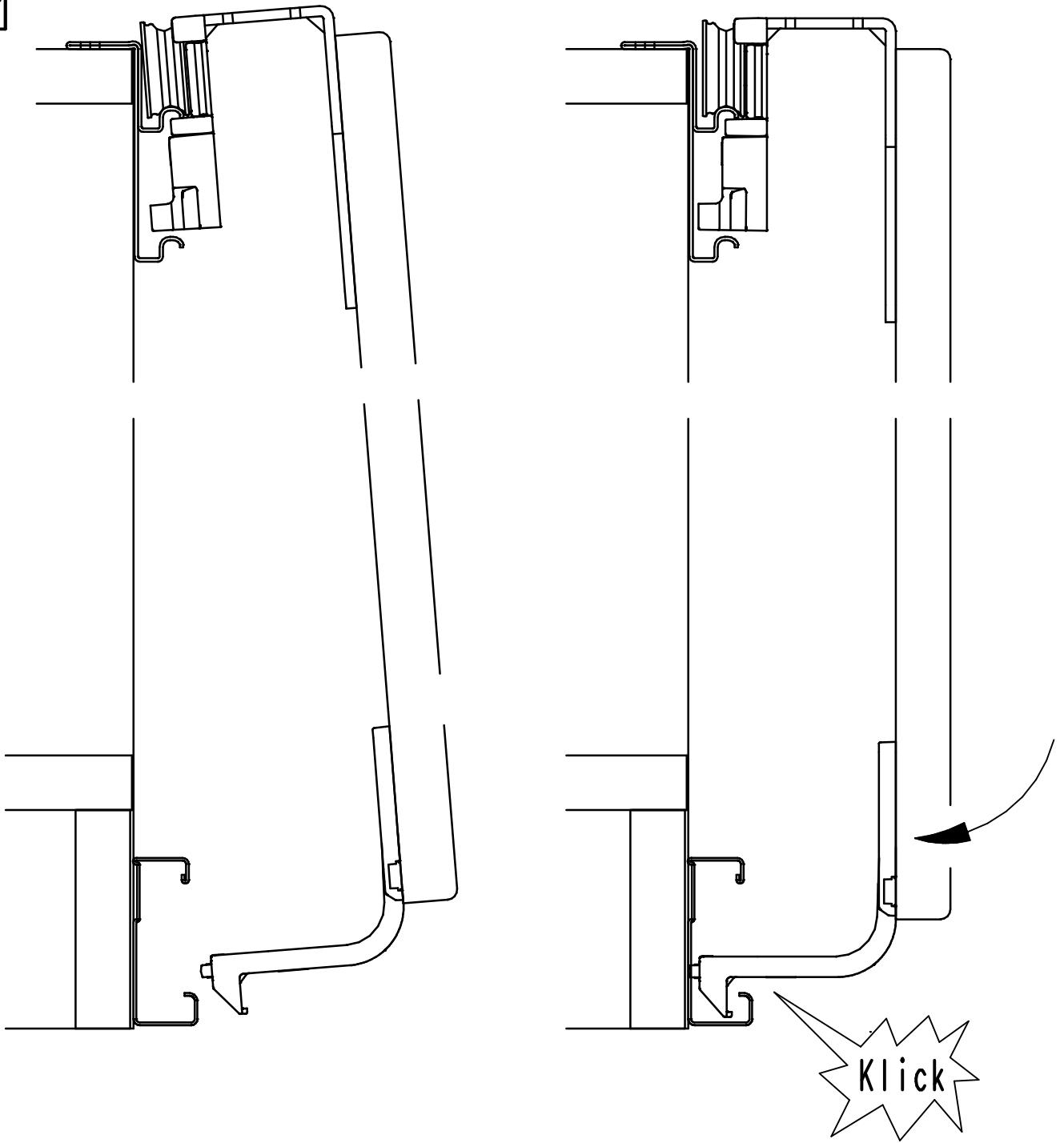
20.



21.

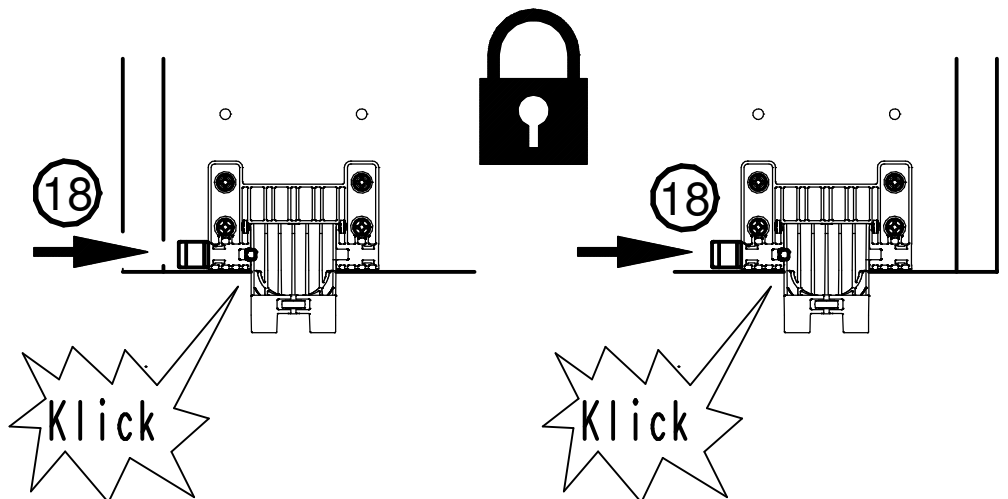


22.



23.

R		
1	4	3
2		



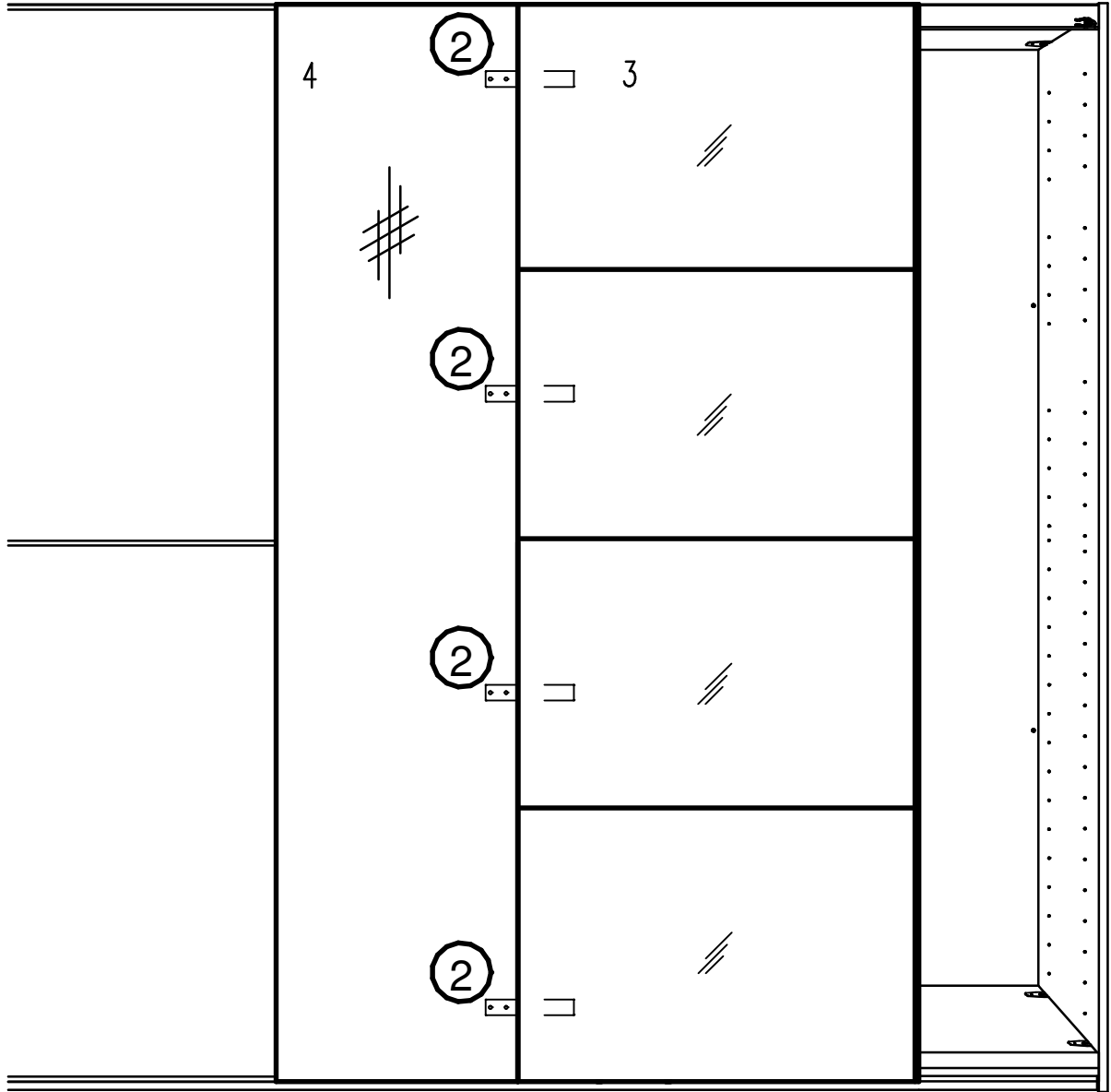
24.

632.0038.000
4 x 14 mm

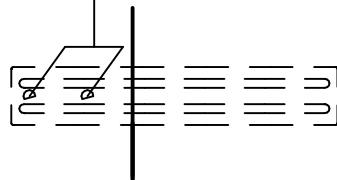


②

8 x



②



R

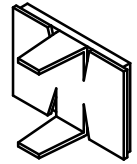
1	4	3
2		

25.

OPTION

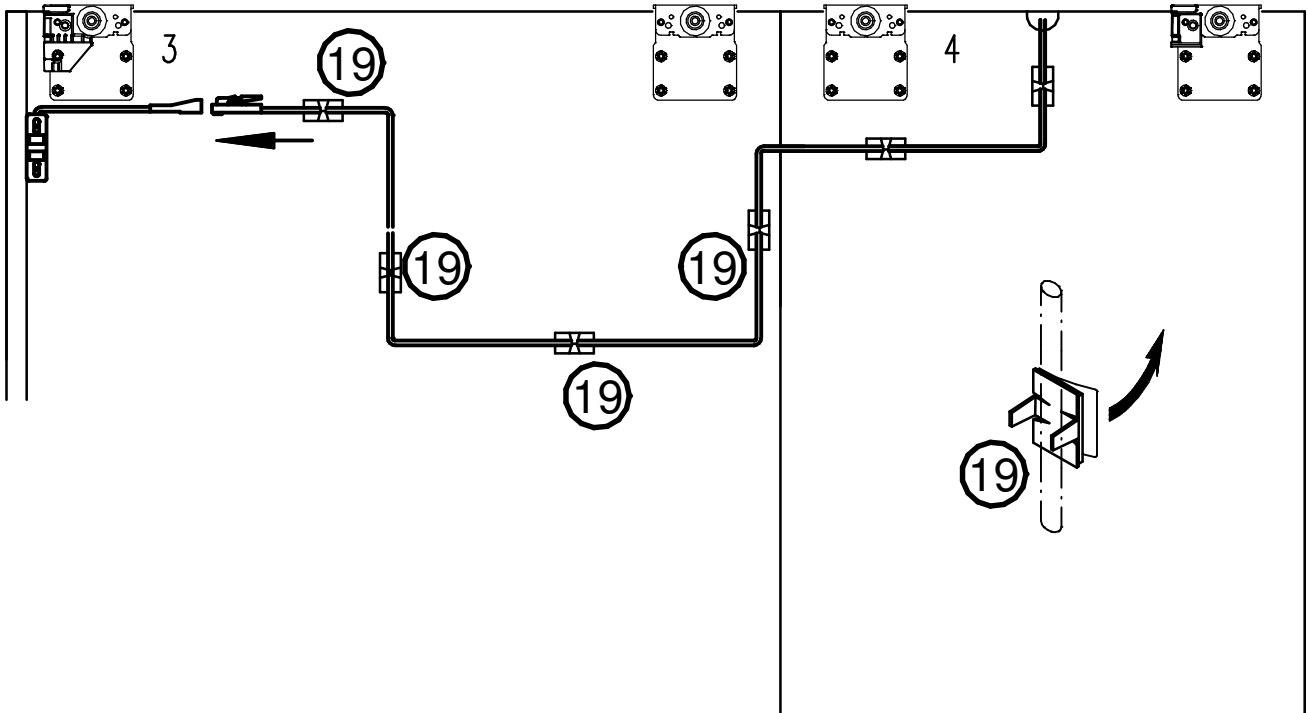


644.0049.000

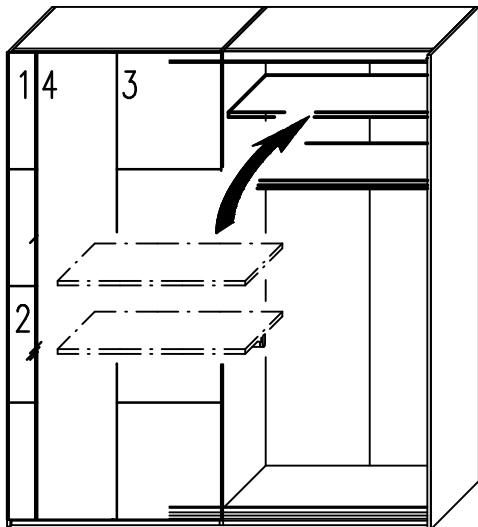


19

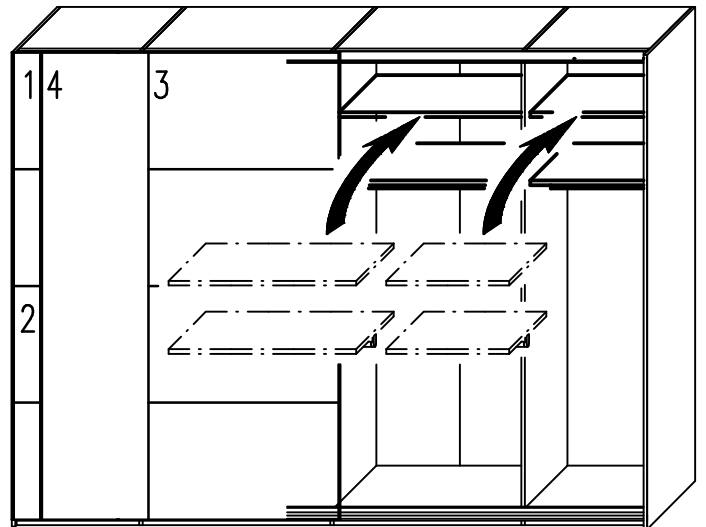
4x



26.

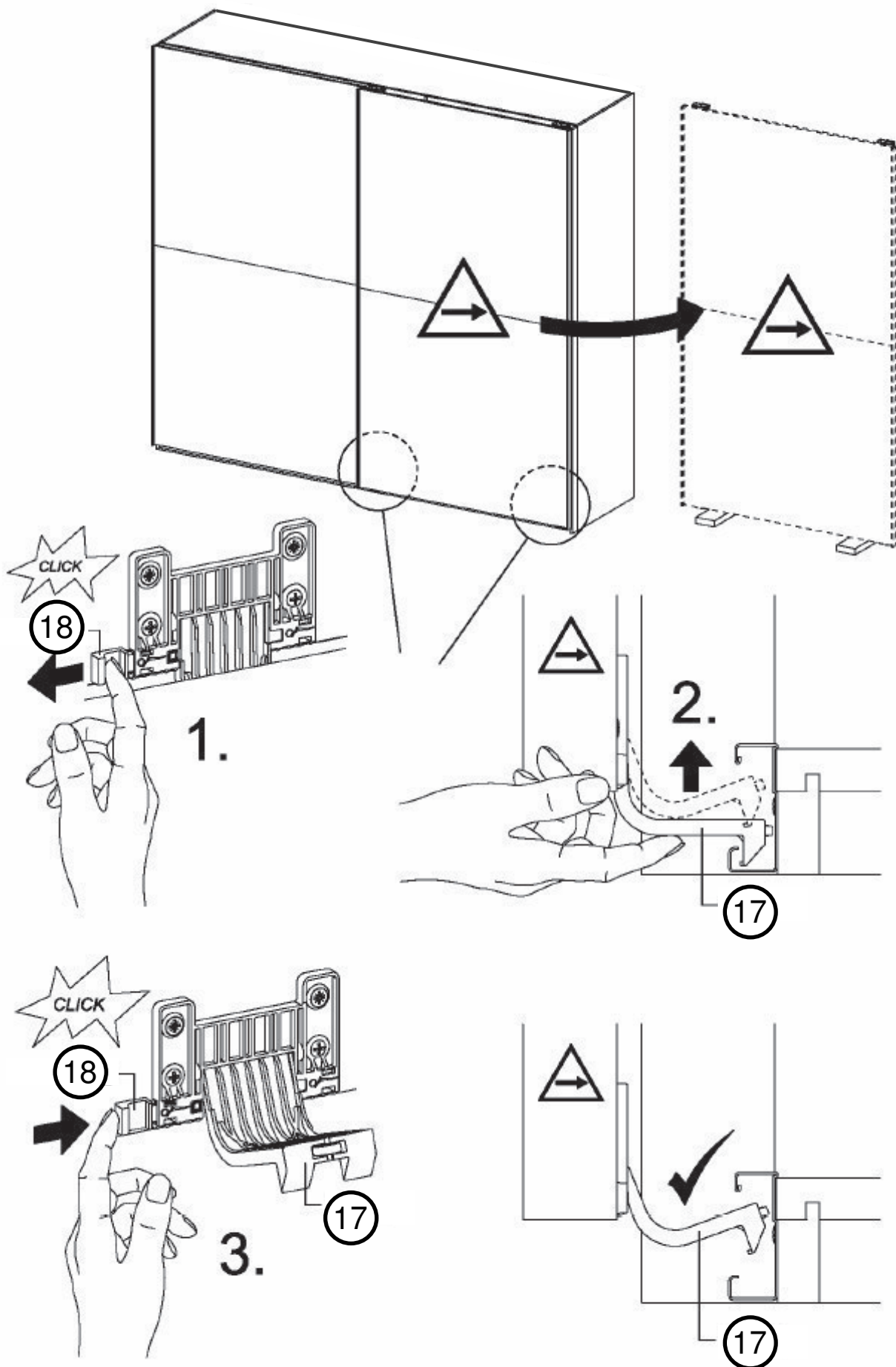


200 + 240



280 + 320

D1



D2

