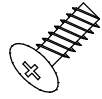


1.

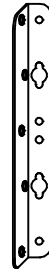
631.1001.000
M 6 x 12 mm



①

4 x

624.0027.000



②

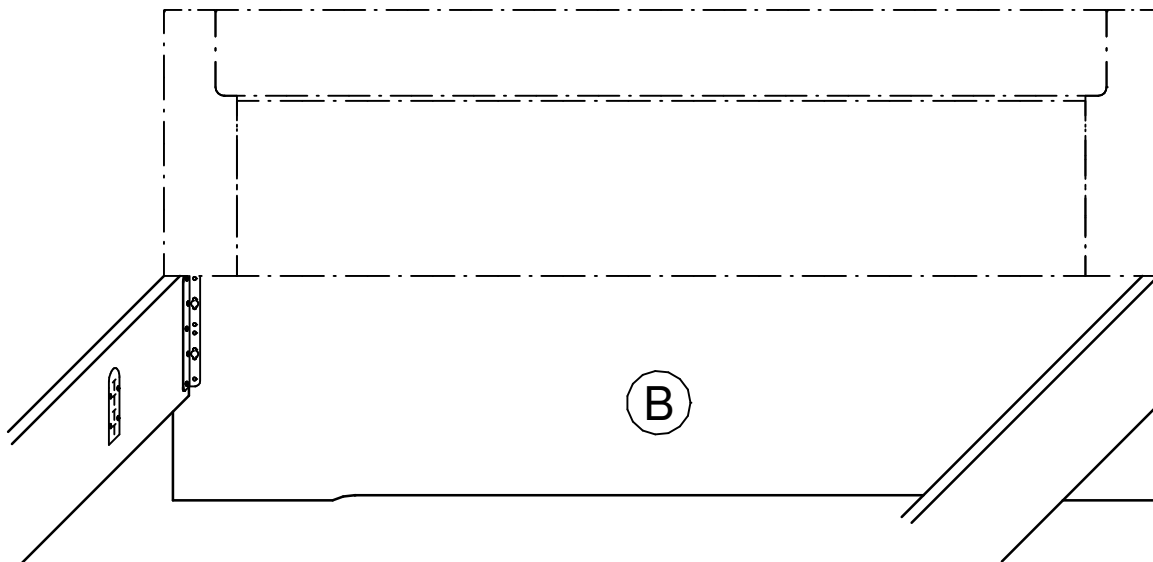
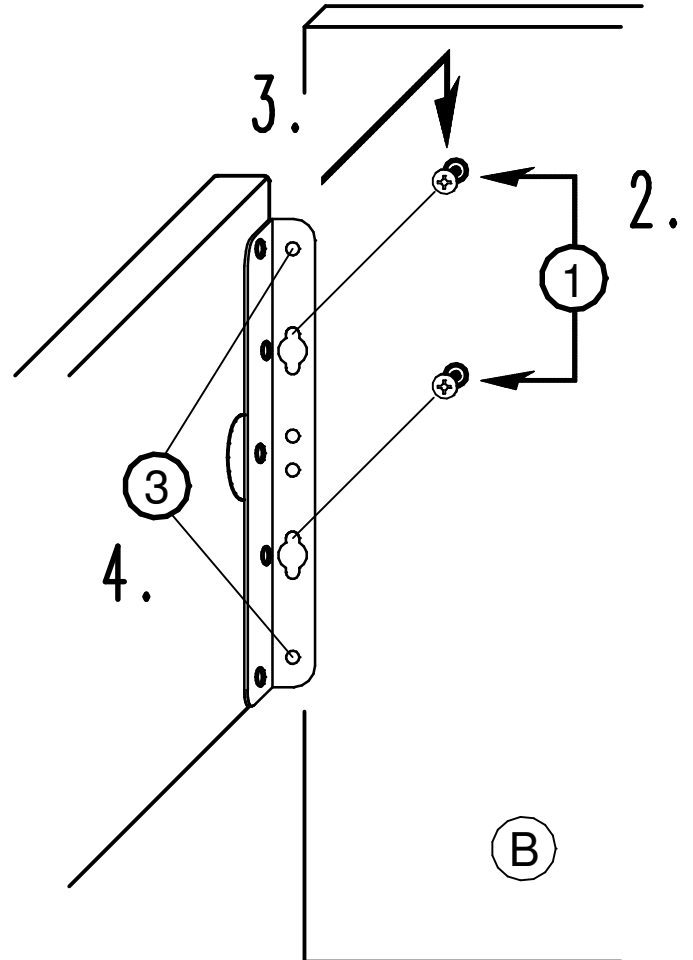
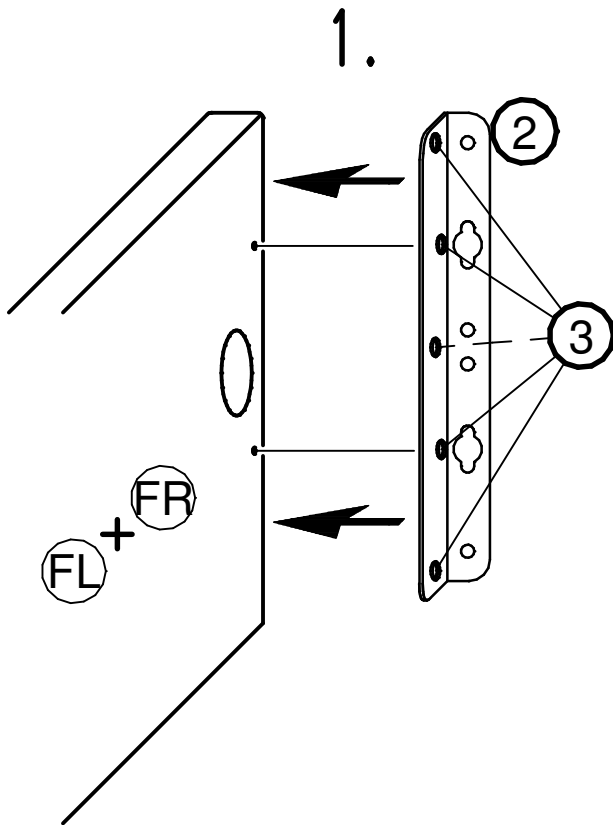
2 x

631.1051.000
4 x 17 mm



③

14 x

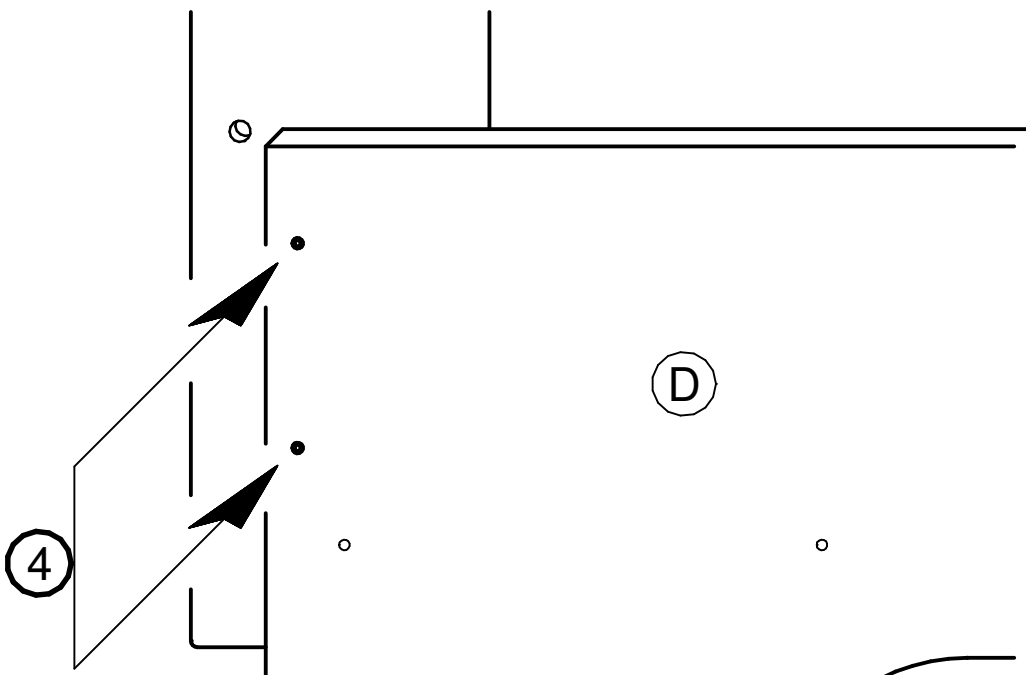
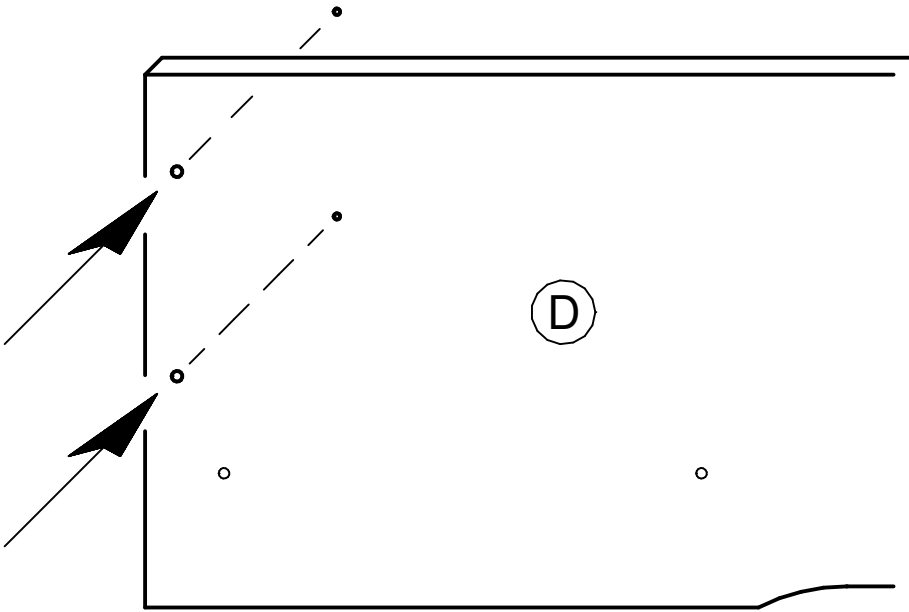
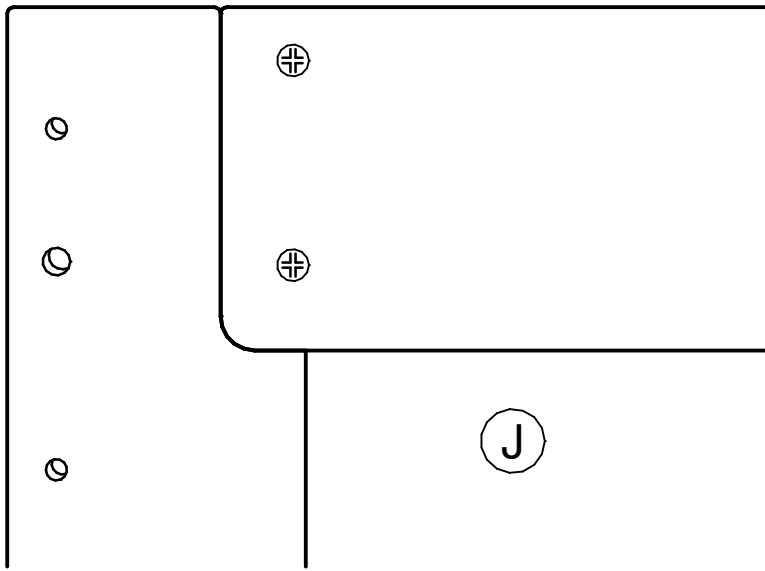
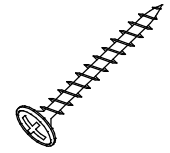


2.

631.1542.000
4 x 35 mm

4

4 x



3.

730.1140.000
8 x 40 mm

5

4 x

624.0090.000
2 x

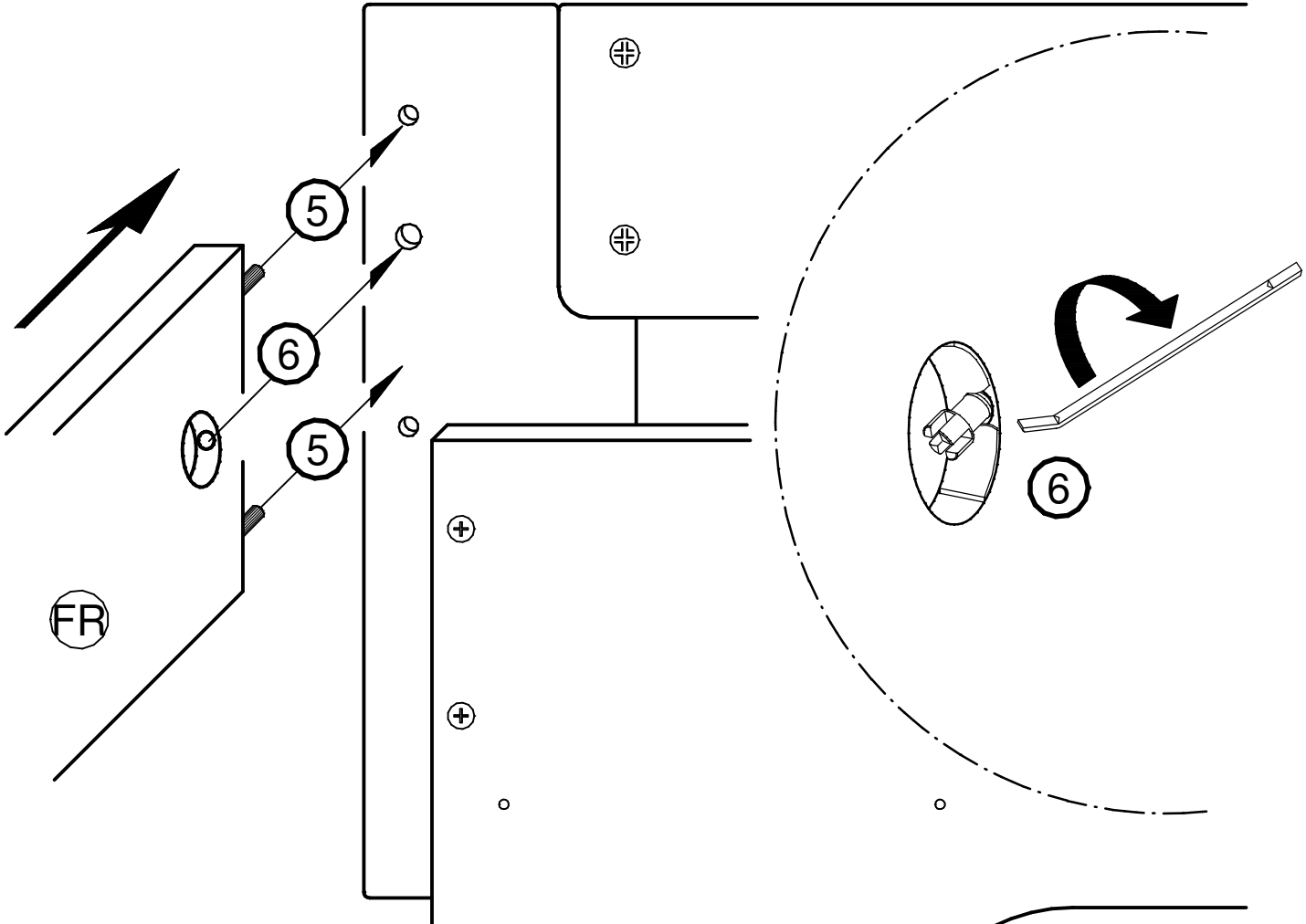
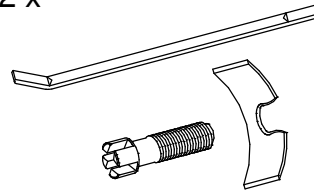
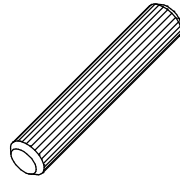
6

1 x

632.0557.000
6,3 x 13 mm

7

6 x



FR

D

K

7

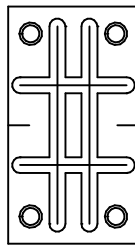
4.

641.0253.000

632.0038.000

4 x 14 mm

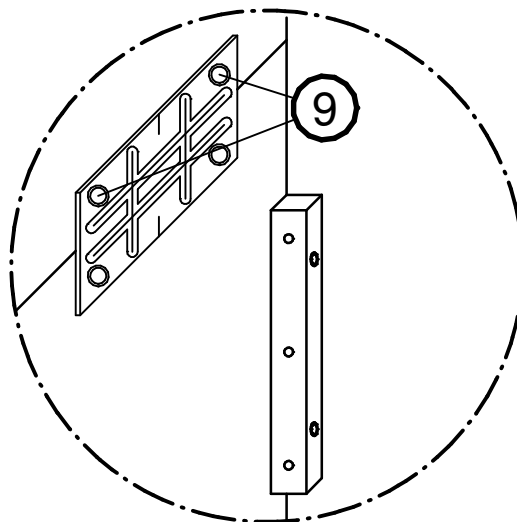
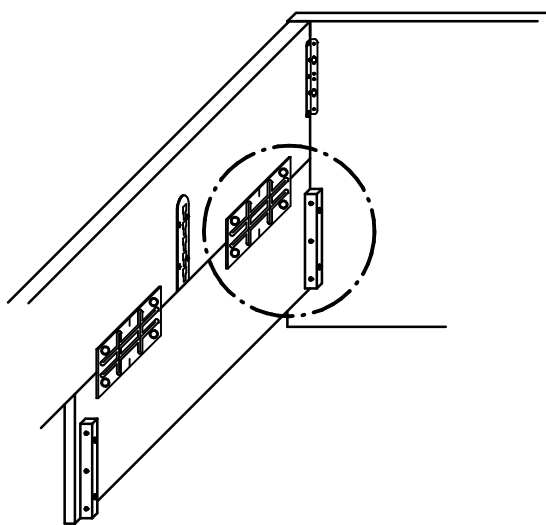
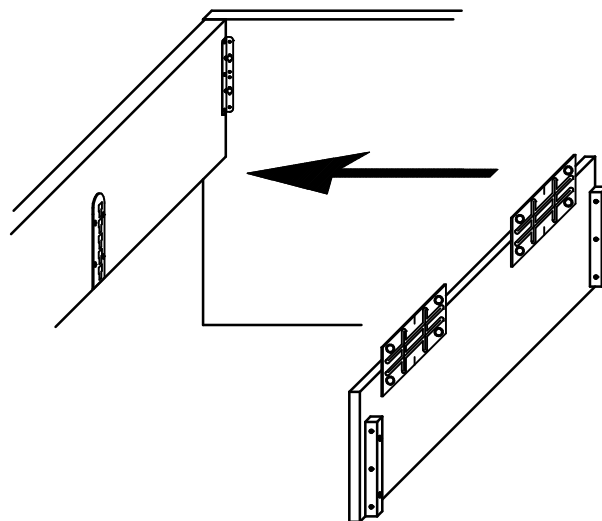
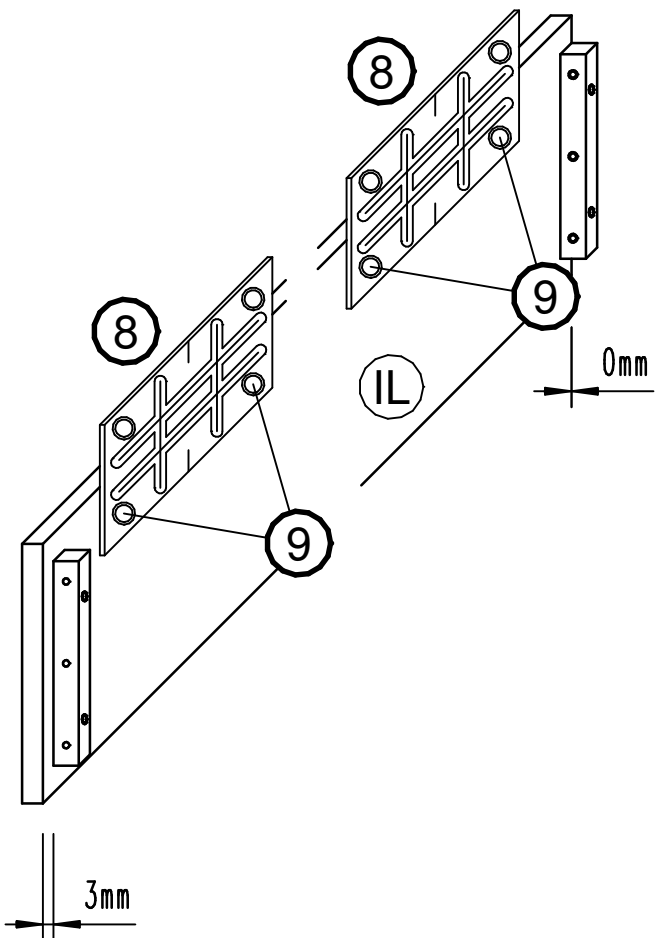
⑧



4 x

⑨

16 x

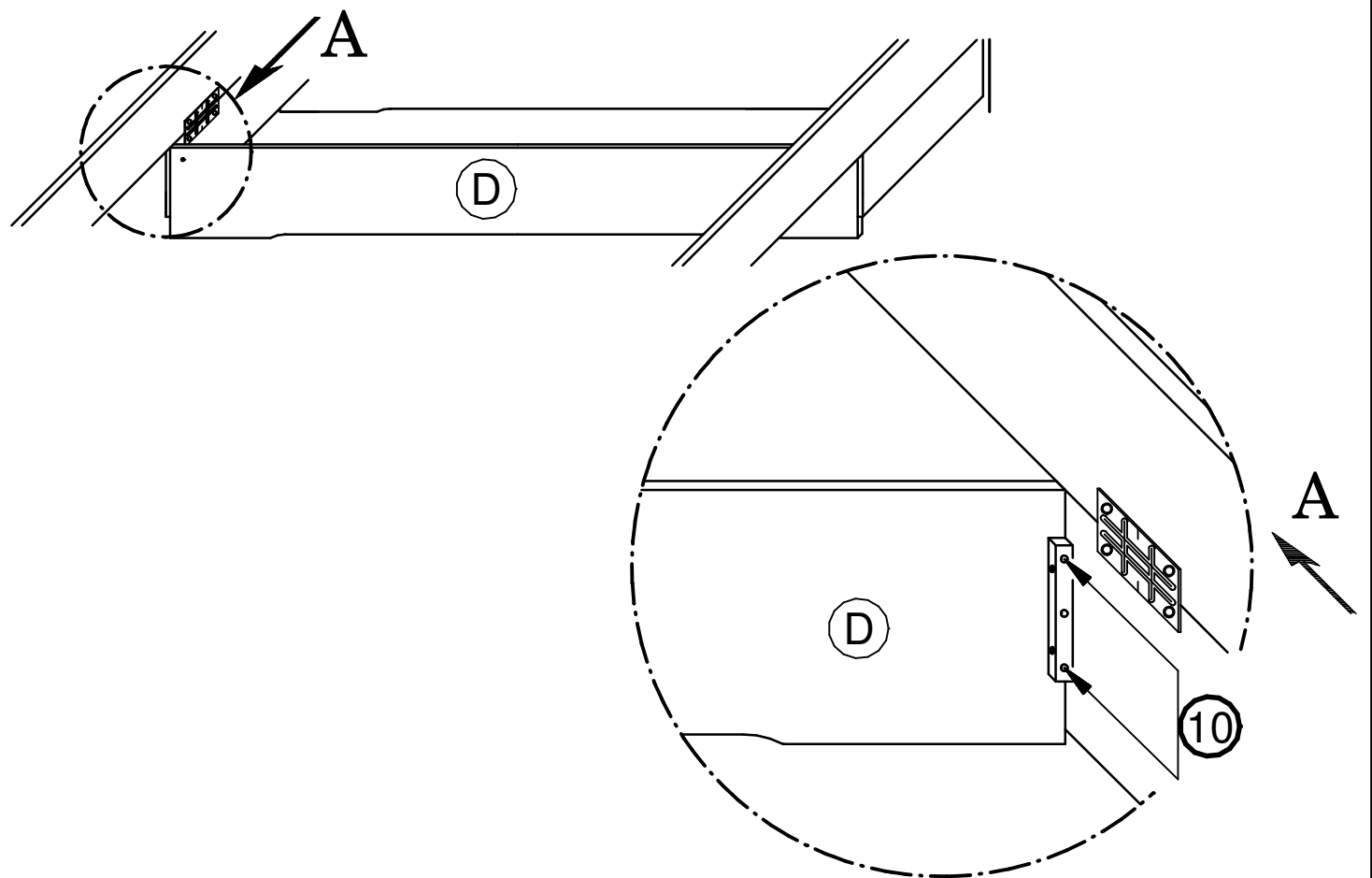
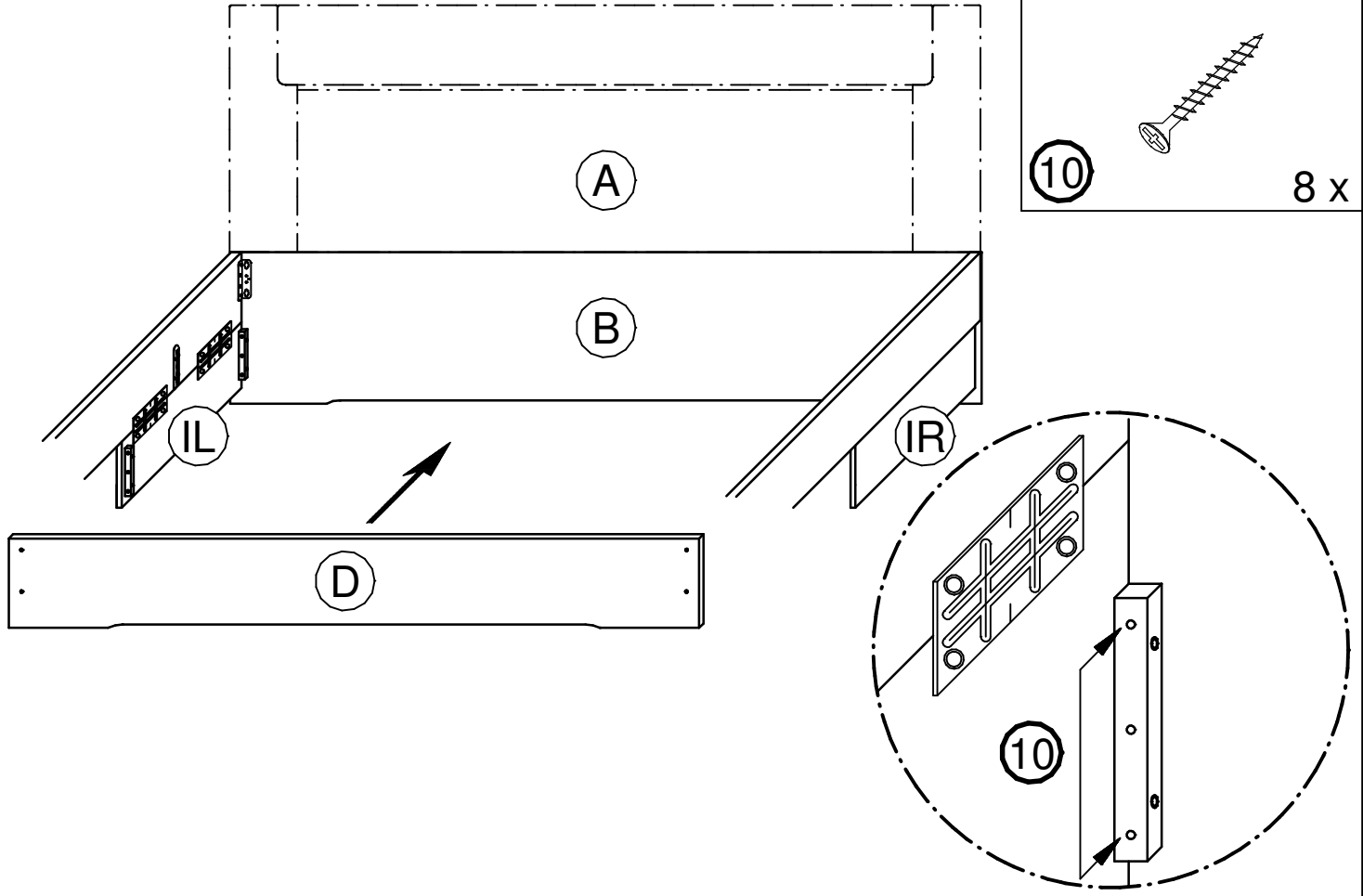
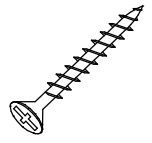


5.

631.1090.000
4 x 32 mm

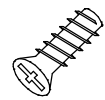
10

8 x



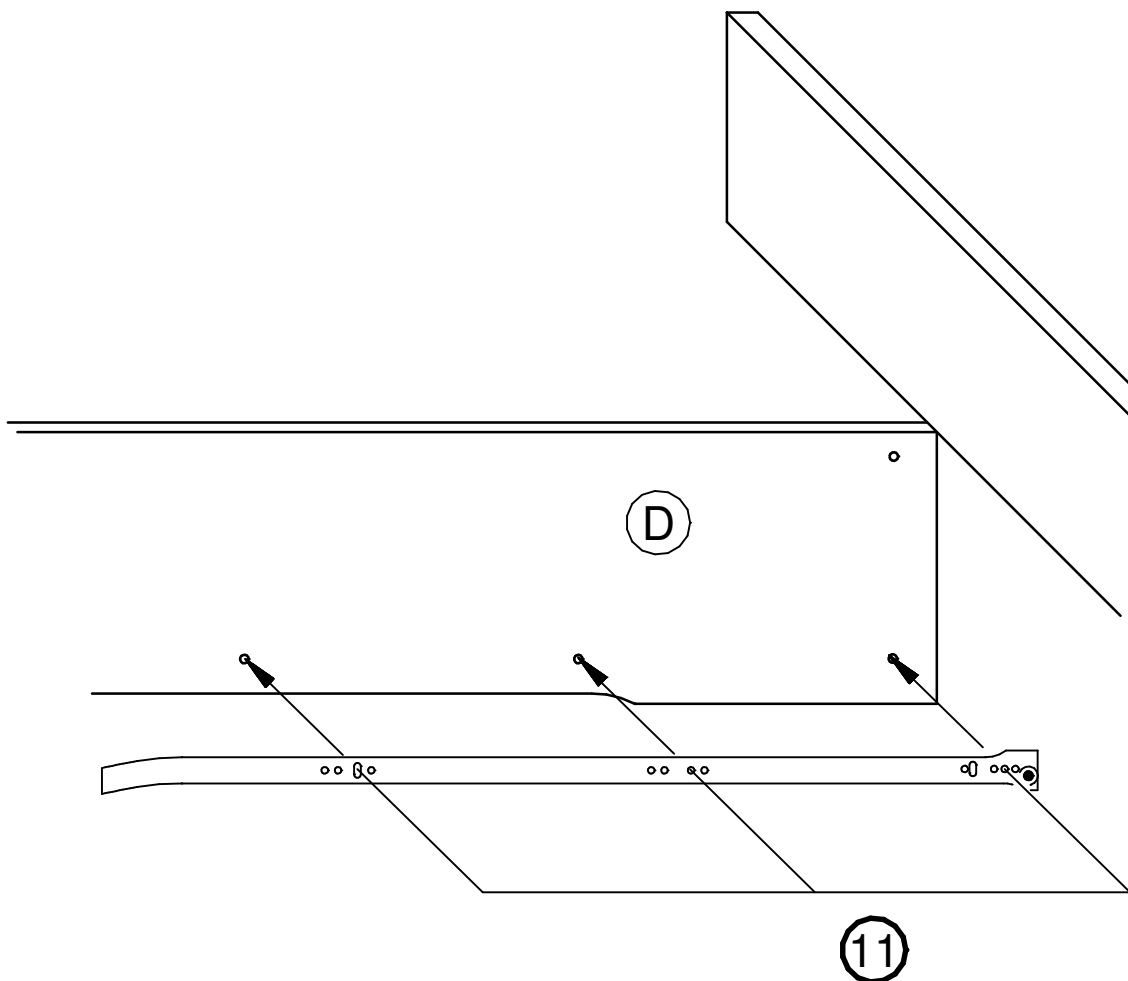
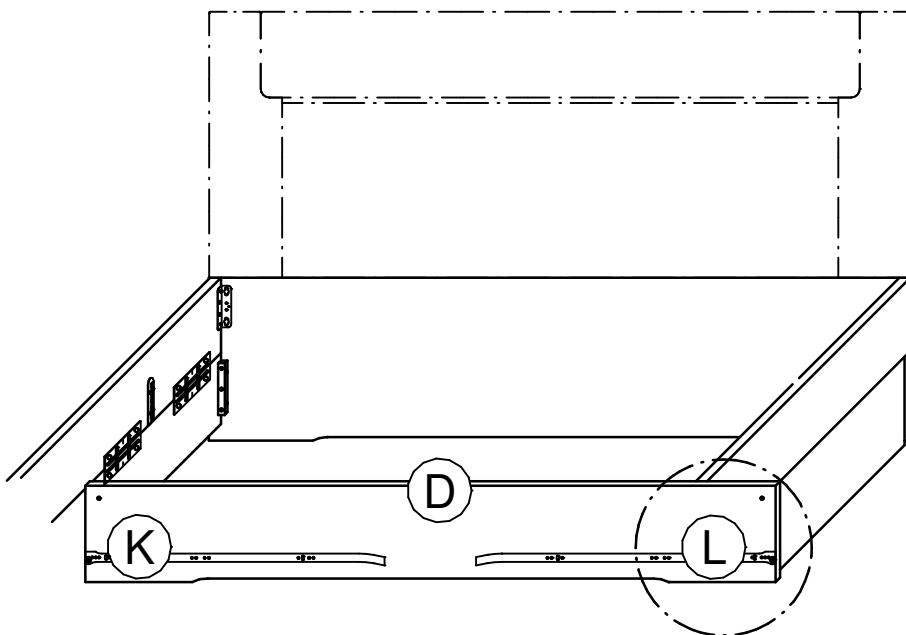
6.

632.0557.000
6,3 x 13 mm



11

6 x



7.

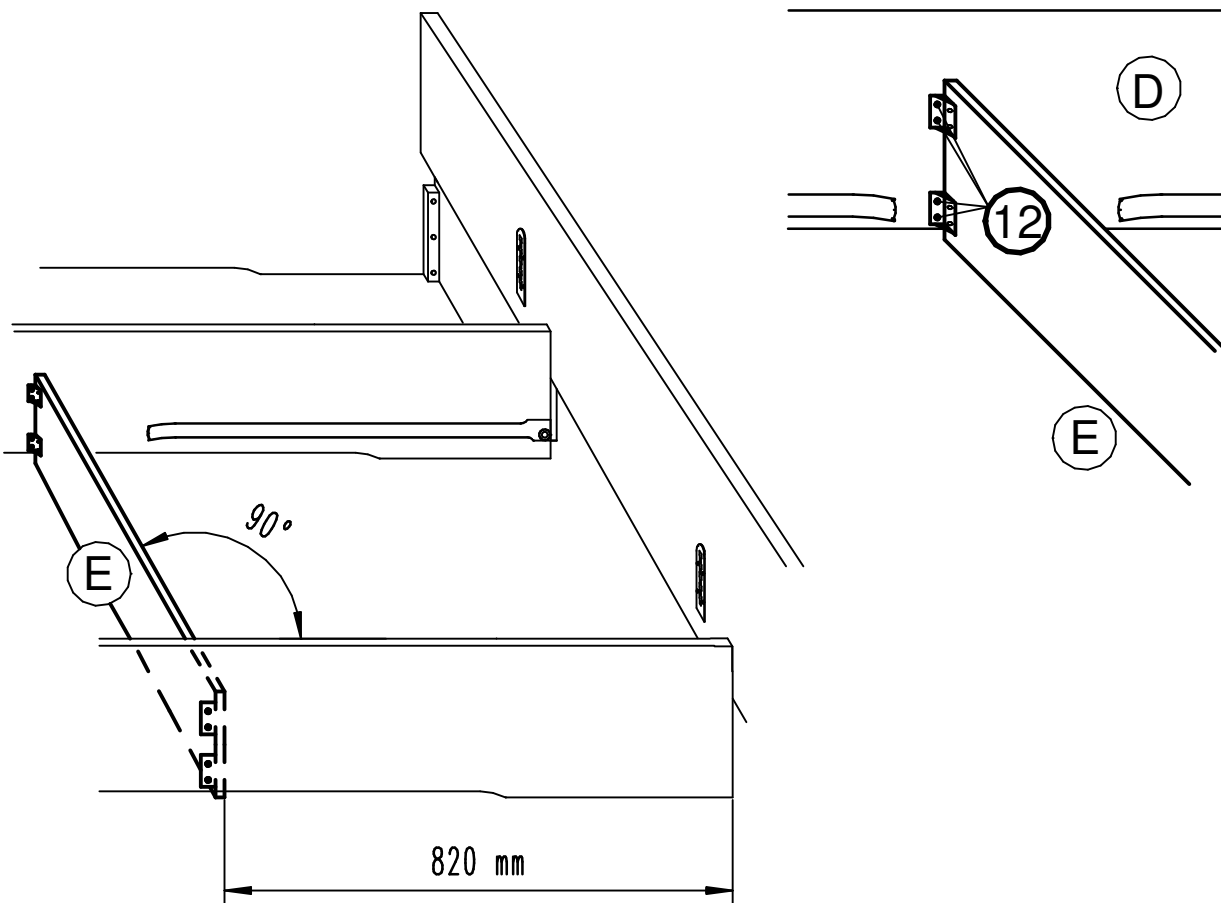
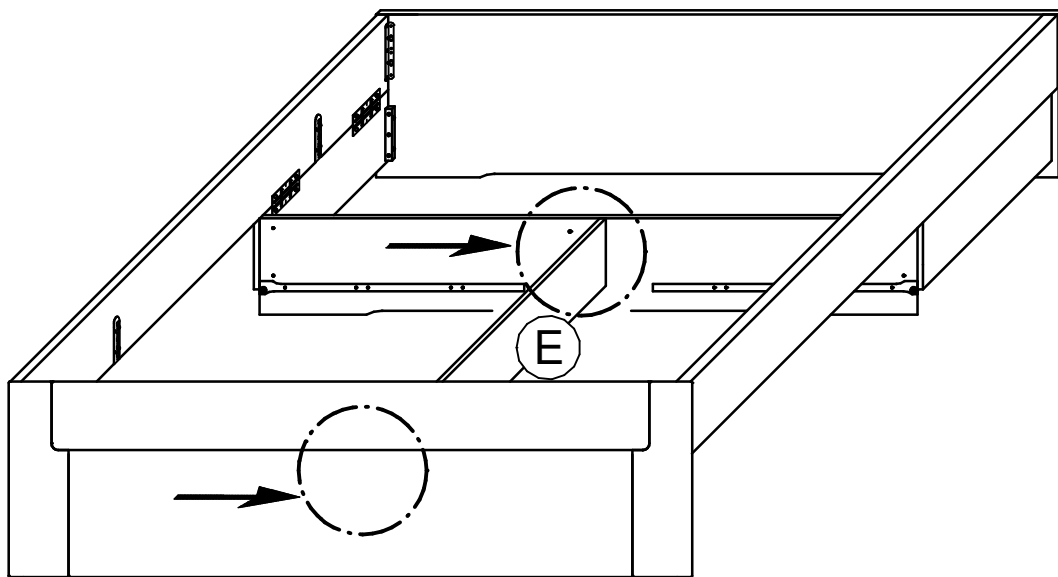
632.0038.000

4 x 14 mm



12

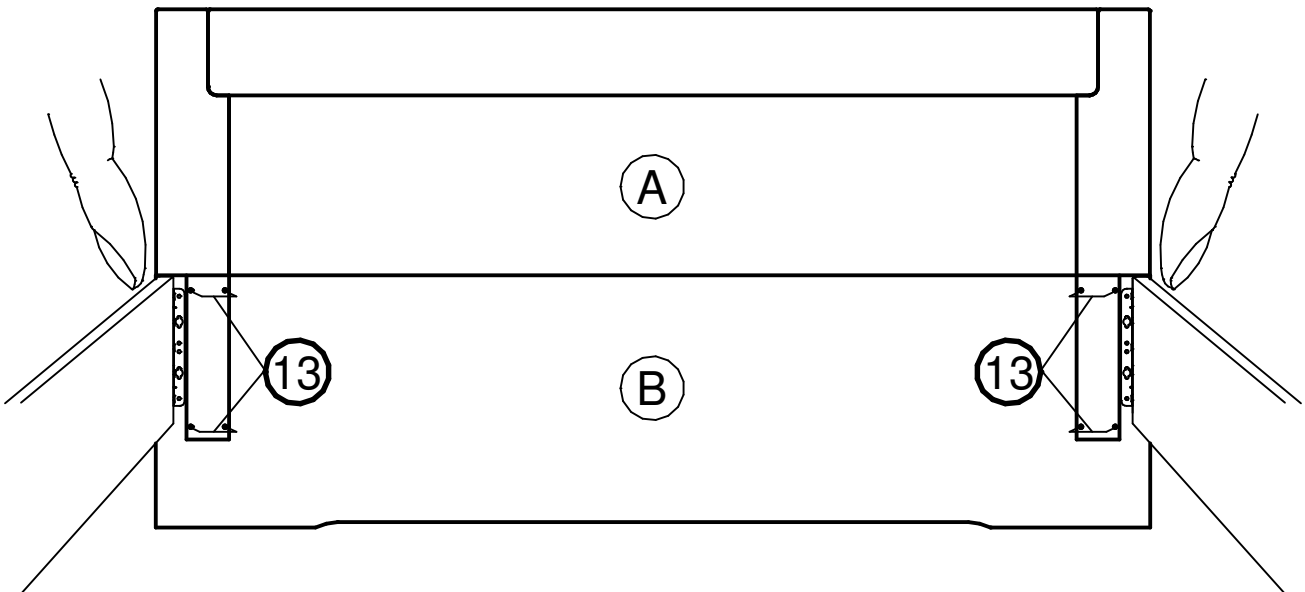
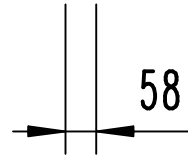
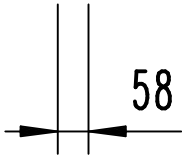
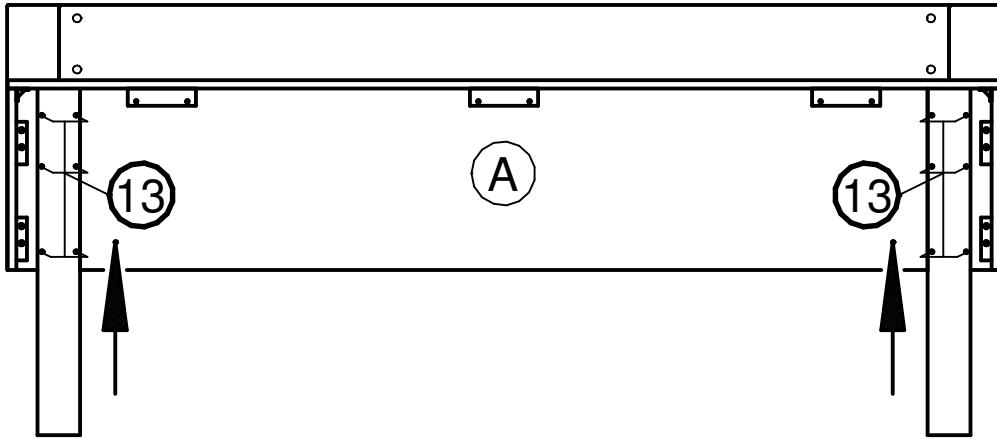
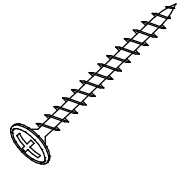
8 x



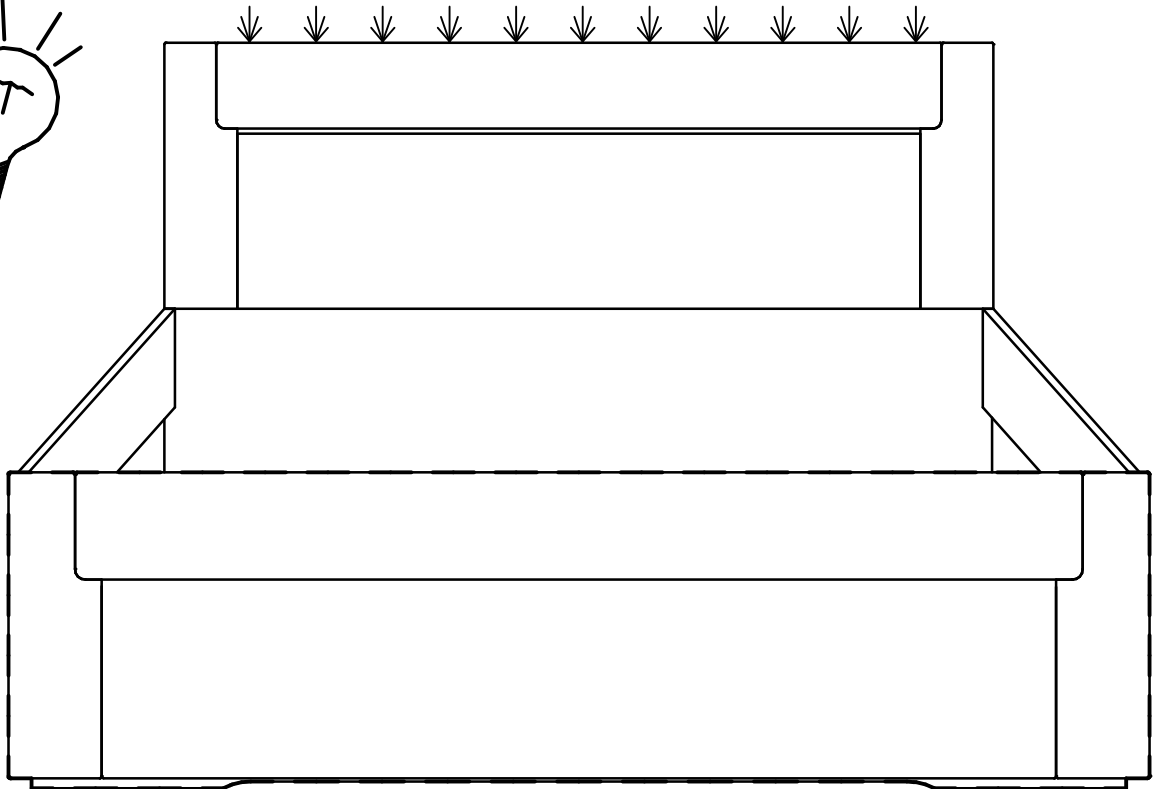
8.

631.1535.000
4 x 40 mm

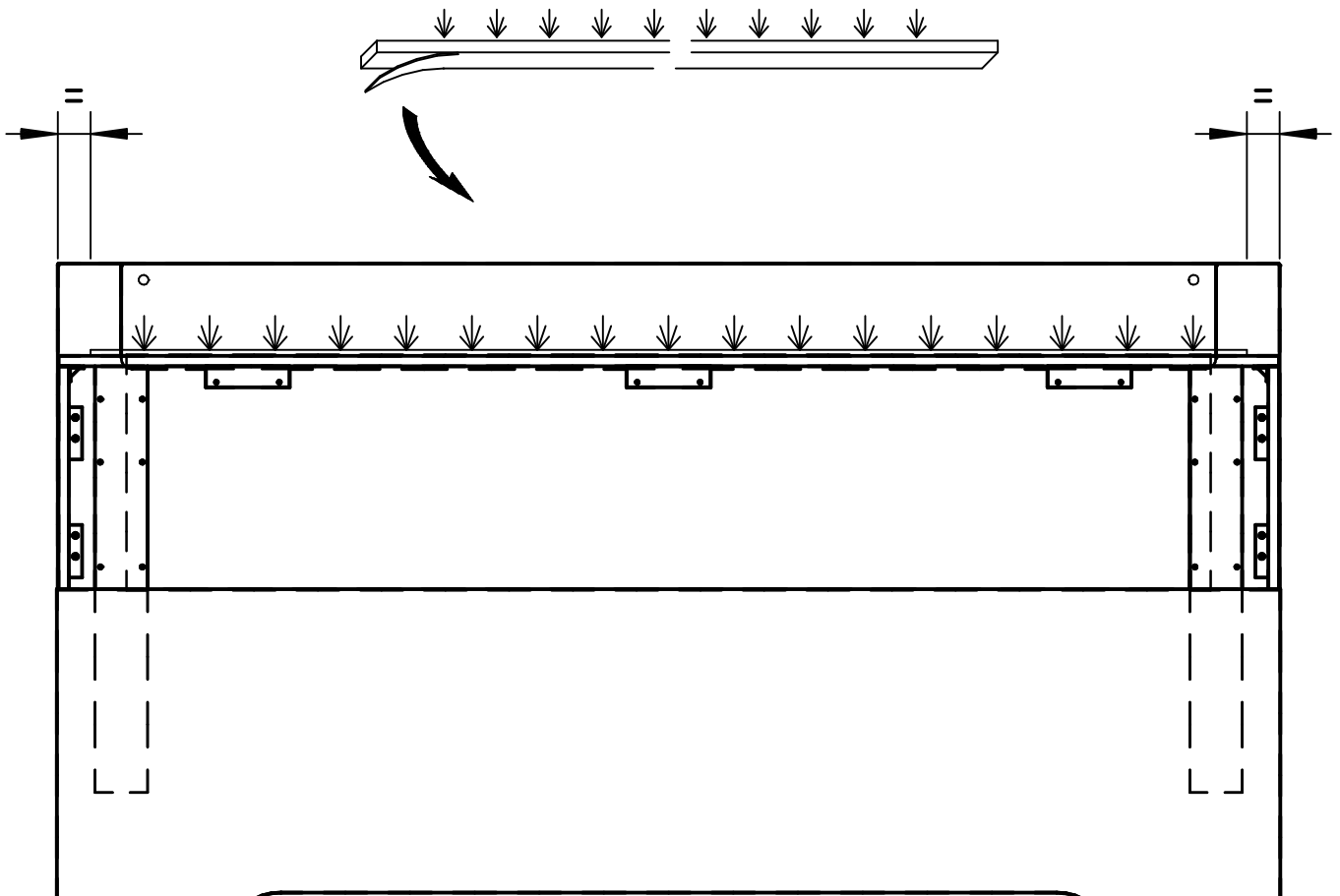
13



Option



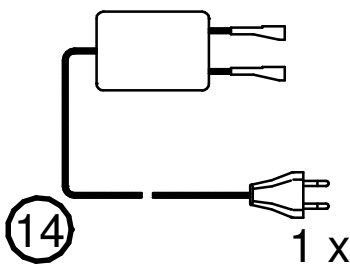
*Dieses Produkt enthält eine Lichtquelle der Energieeffizienzklasse <F>



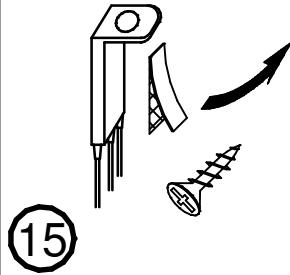
Option



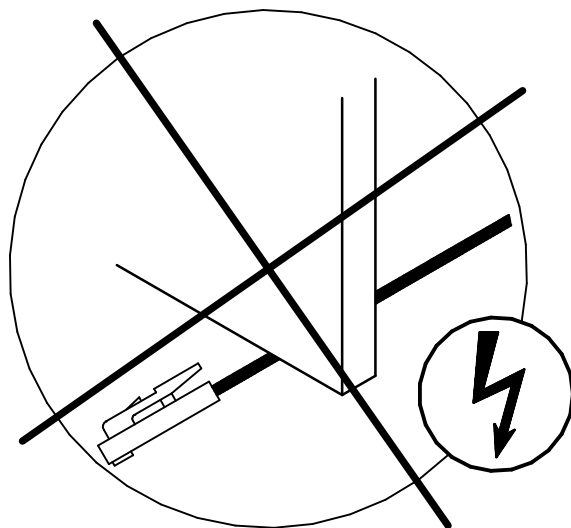
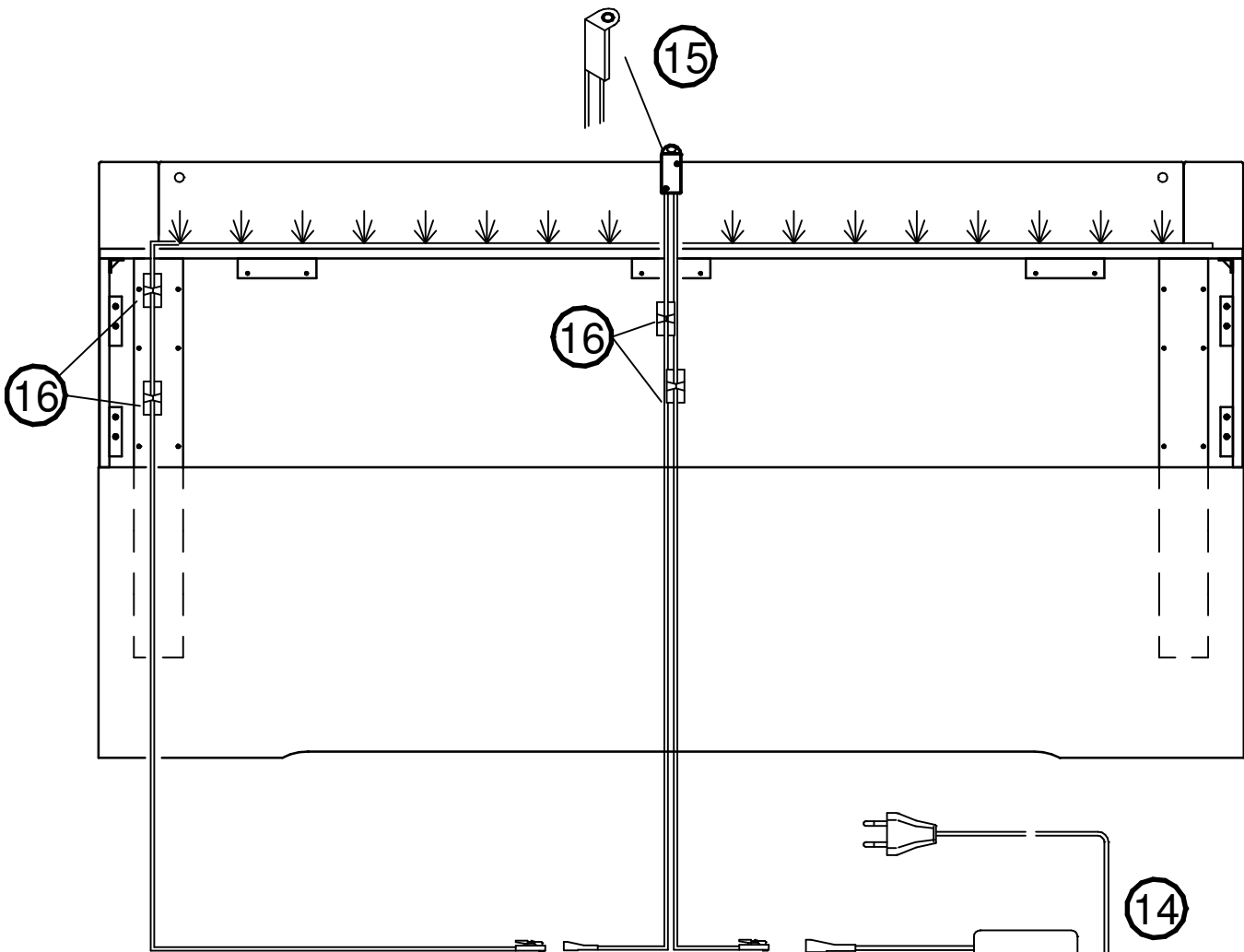
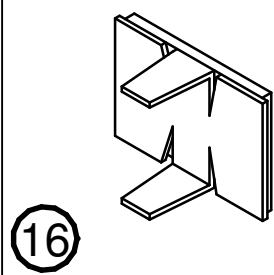
644.0331.000



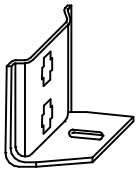
642.9030.000



644.0049.000



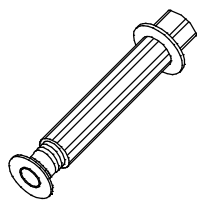
644.0184.000



17

4 x

644.0180.000



18

2 x

644.0243.000



19

2 x

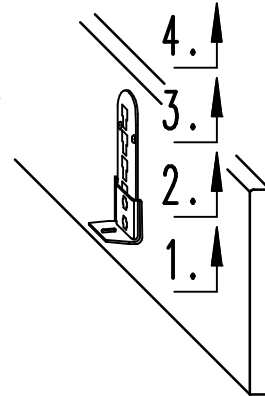
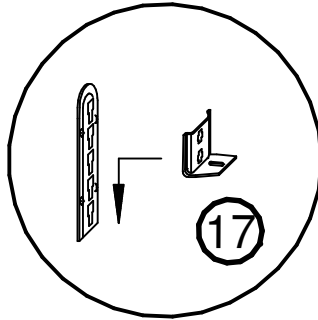
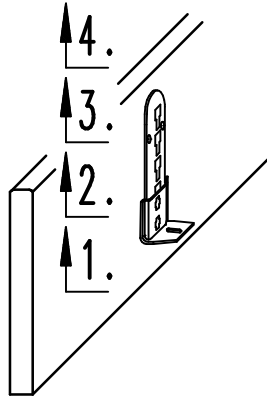
644.0181.000



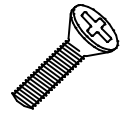
20

2 x

9.



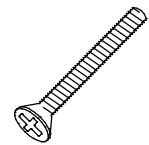
632.0550.000
M 10 x 30



21

2 x

632.0551.000
M 5 x 30 mm



22

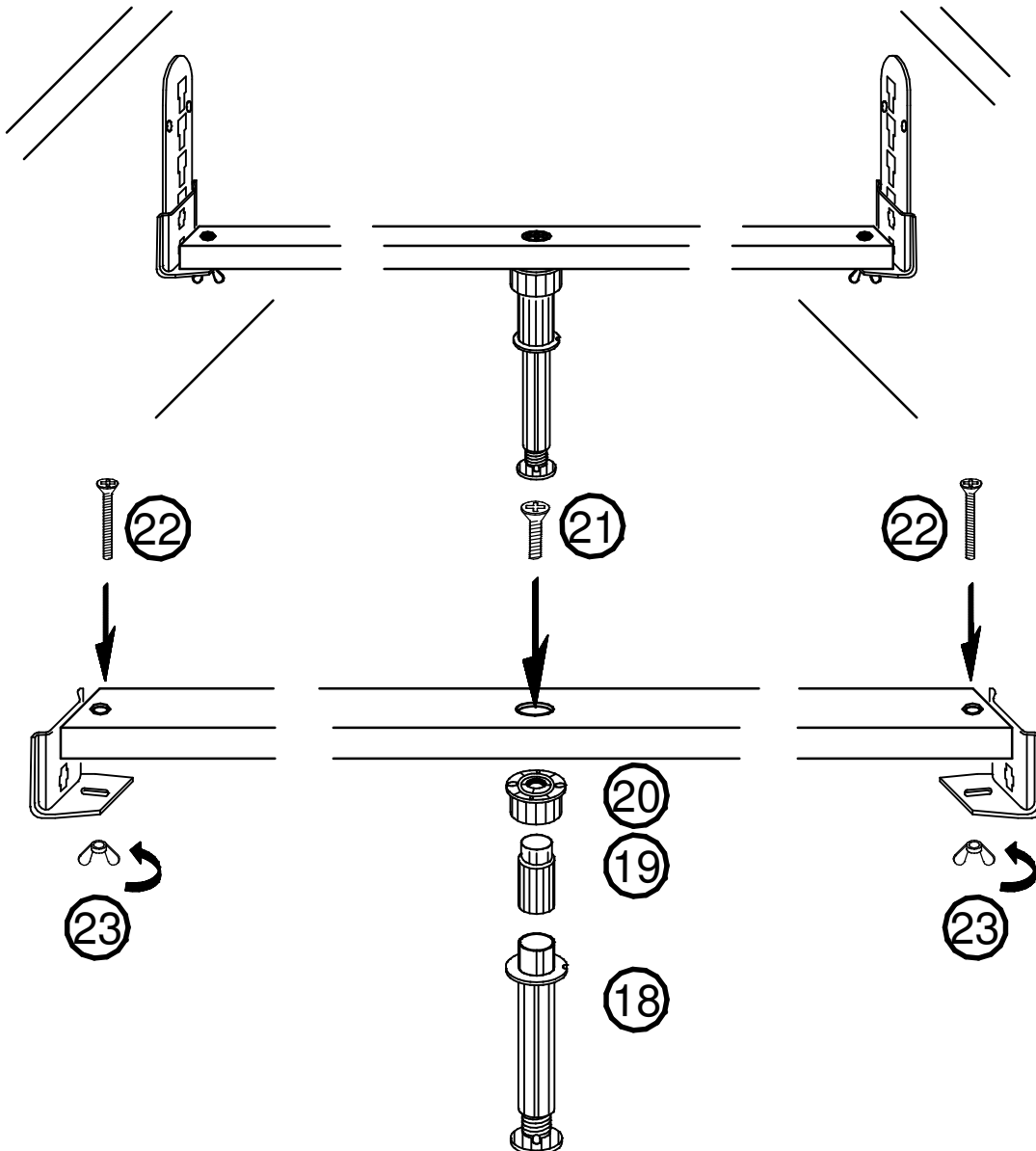
4 x

632.0548.000
M 5



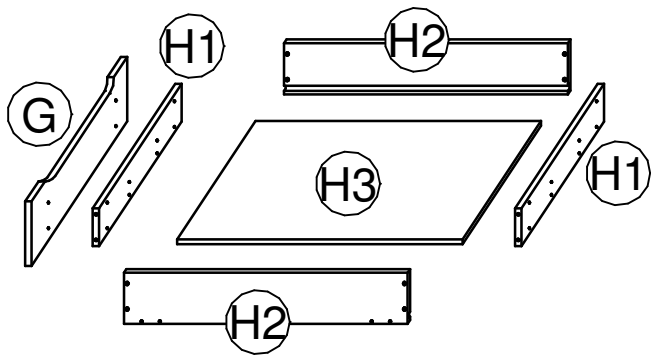
23

4 x



10.

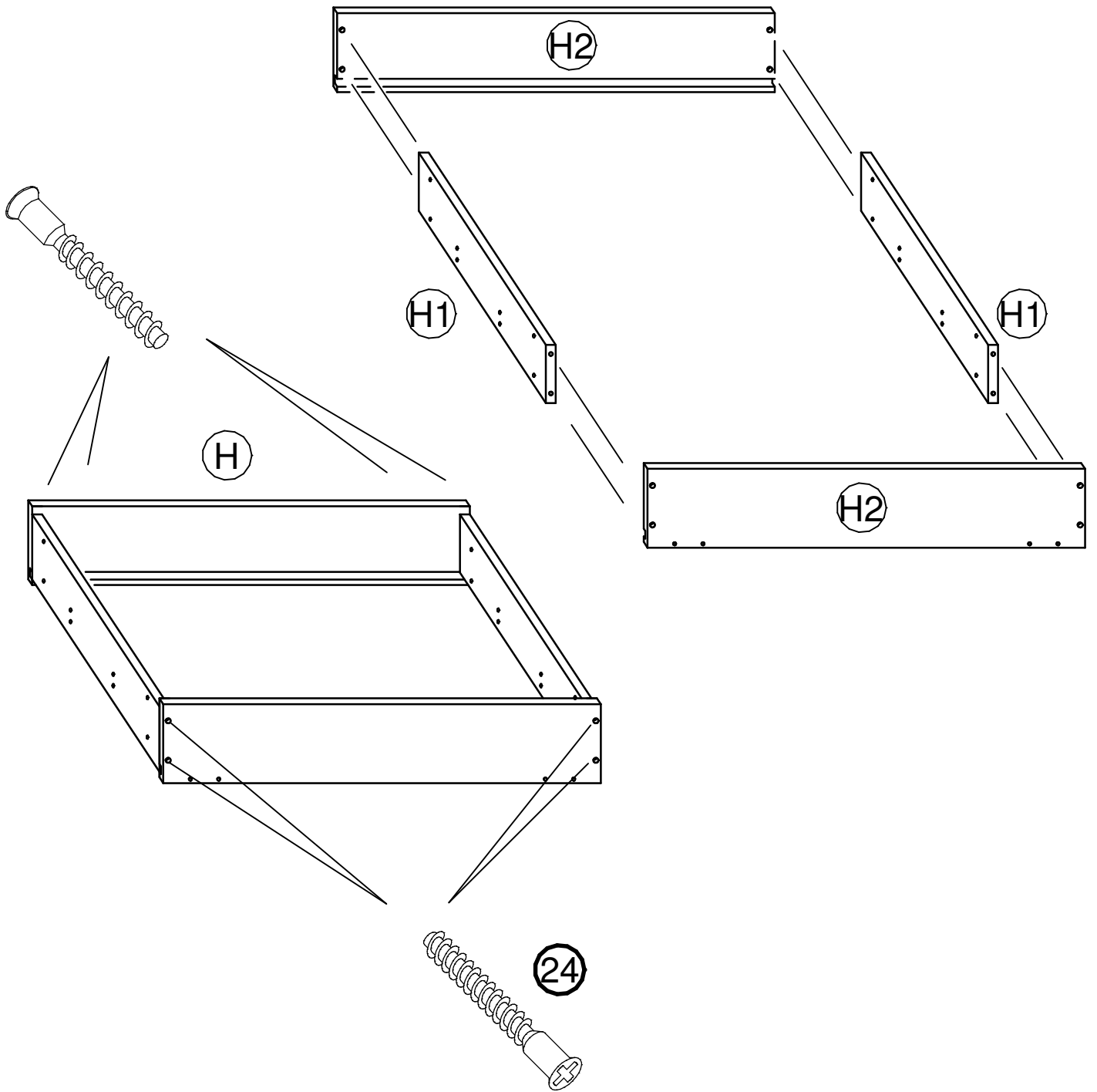
631.1201.000
7 x 50 mm



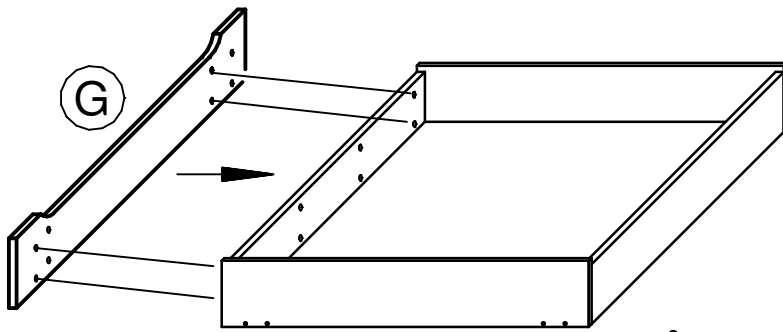
24

16 x

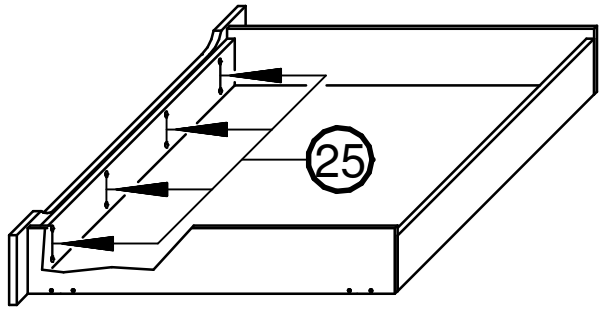
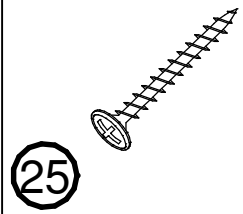
2x



11.

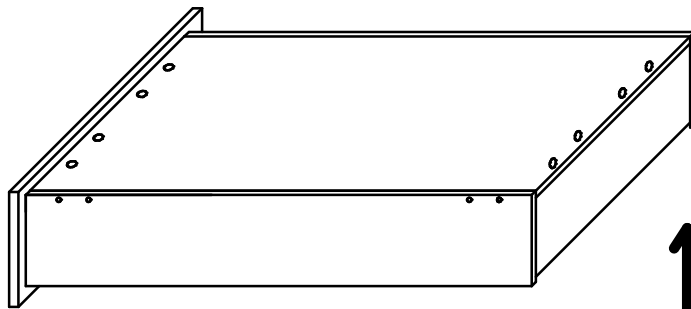


631.1542.000
4 x 35 mm



1 x R

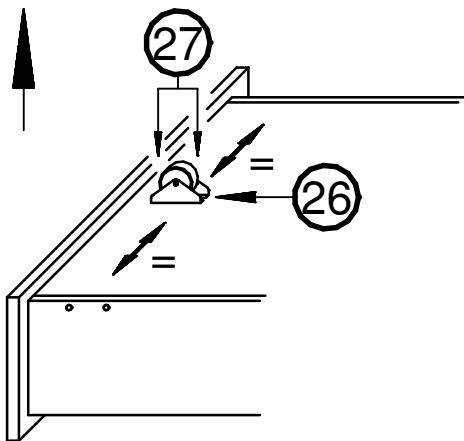
1 x L



1 x R

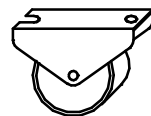
1 x L

12.



2x

644.0126.000



(26)

2 x

632.0573.000

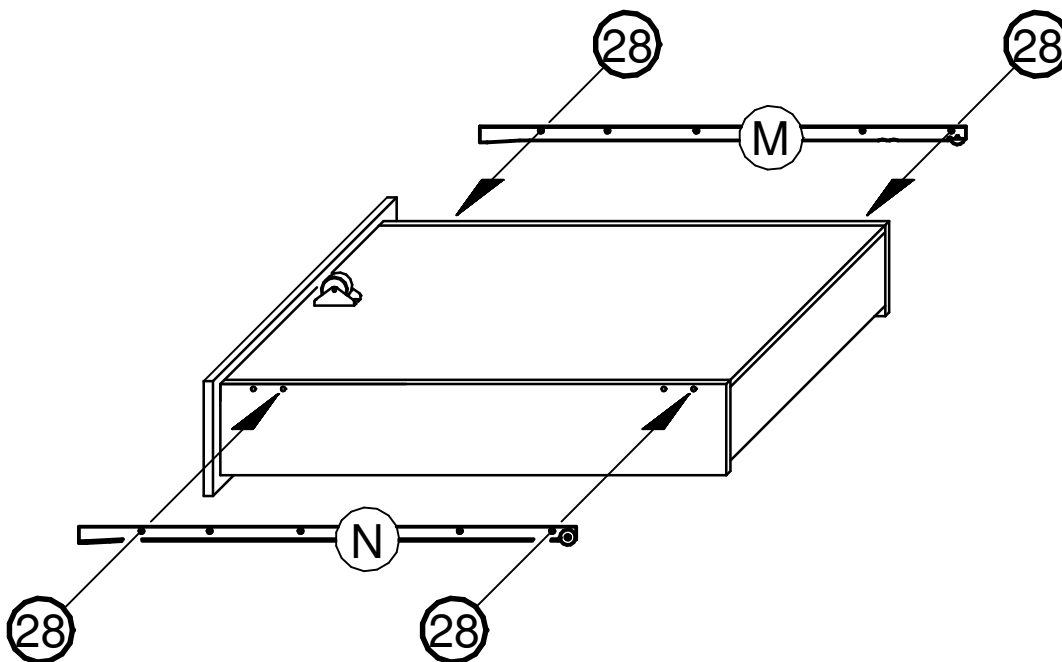
3,5 x 12 mm



(27)

4 x

13.



2x

632.0557.000

6,3 x 13 mm



(28)

8 x

14.

