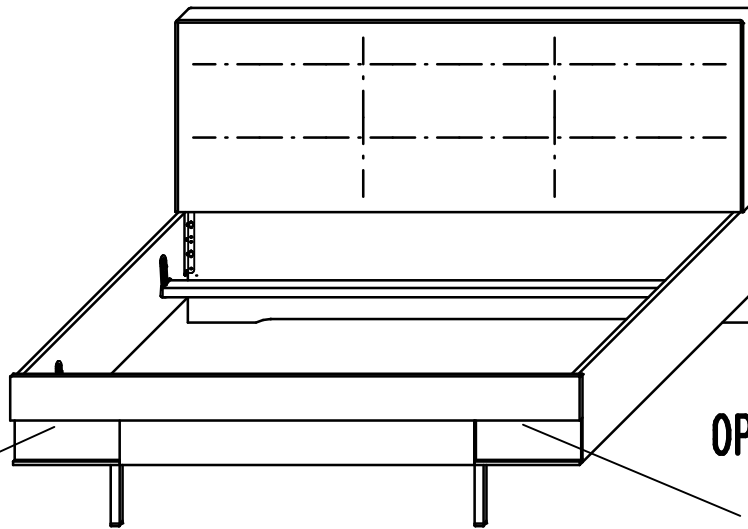


\*Dieses Produkt enthält eine Lichtquelle der Energieeffizienzklasse <G>



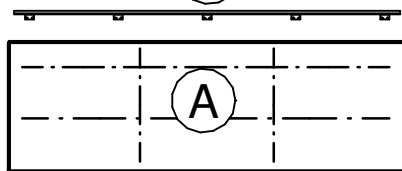
OPTION



OPTION

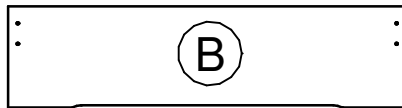


A1



A

B



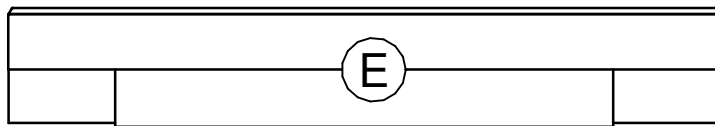
C



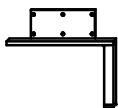
C



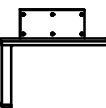
E



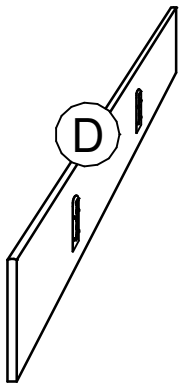
FL



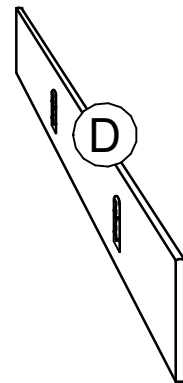
FR



D



D



1.

624.0027.000



①

4 x

631.1001.000

M 6 x 12 mm



②

4 x

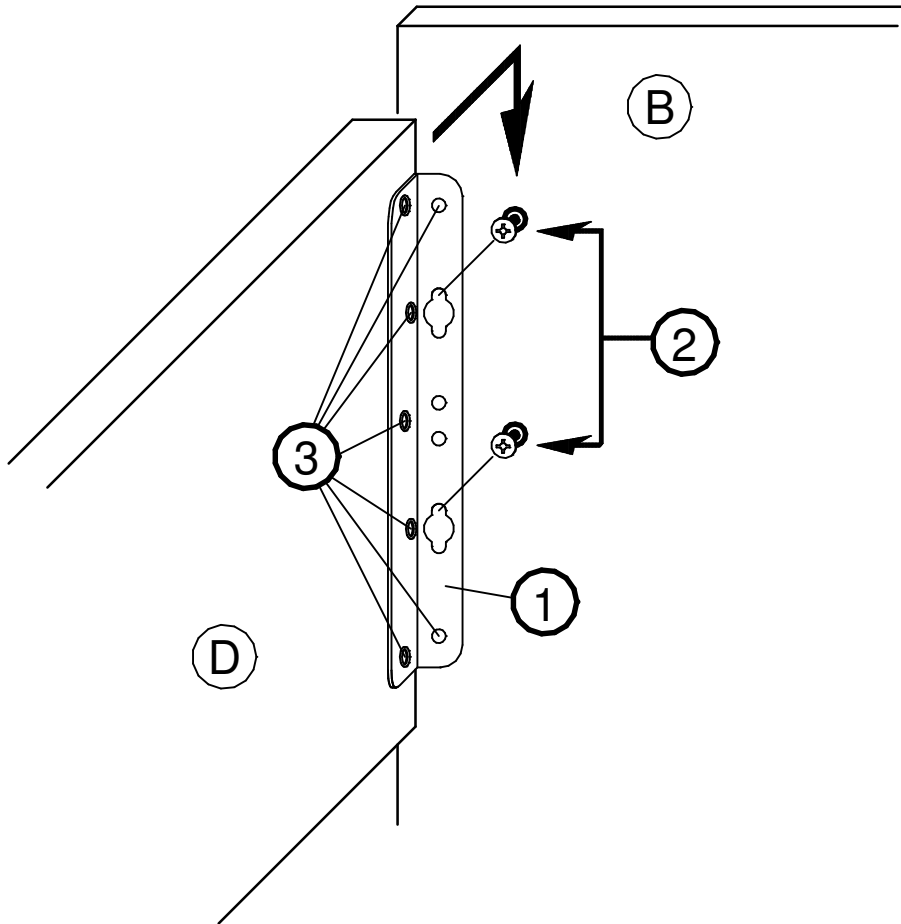
631.1051.000

4 x 17 mm

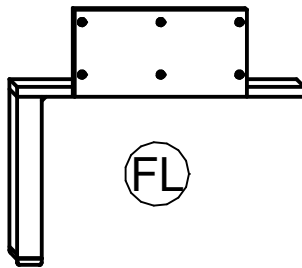
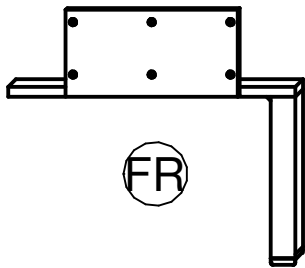


③

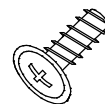
14 x



2.

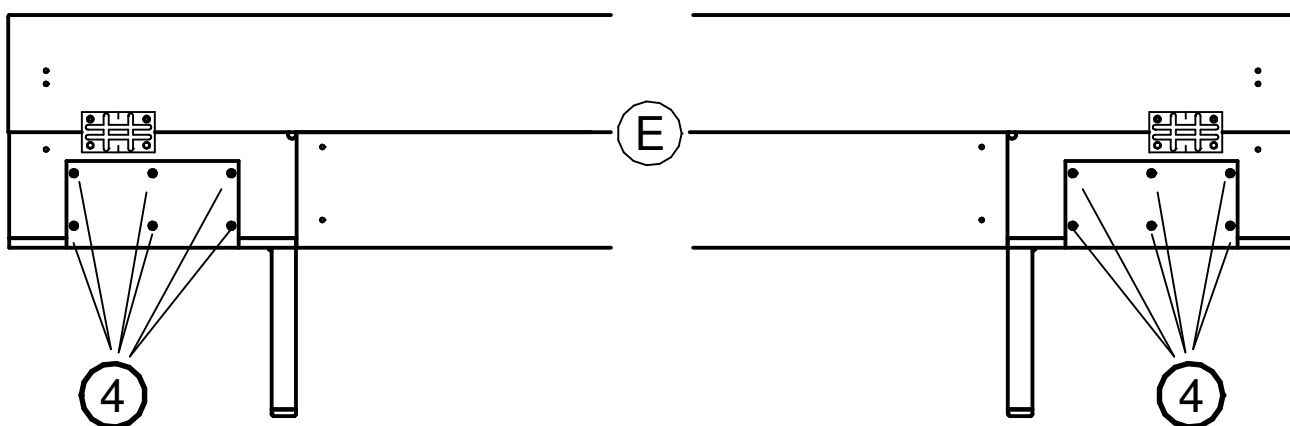
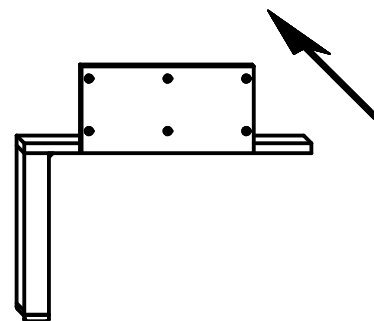
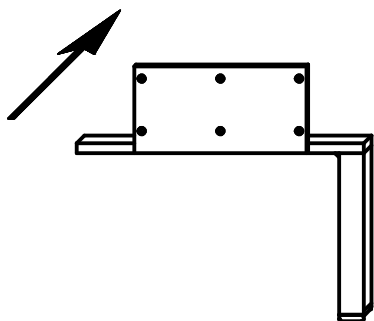
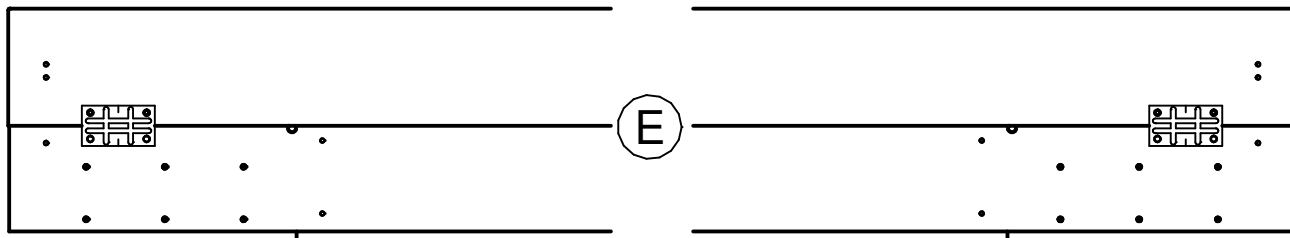


632.0583.000  
6,3 x 15 mm



4

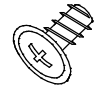
12 x



3.

631.1051.000  
4 x 17 mm

632.0503.000  
6,3 x 13 mm

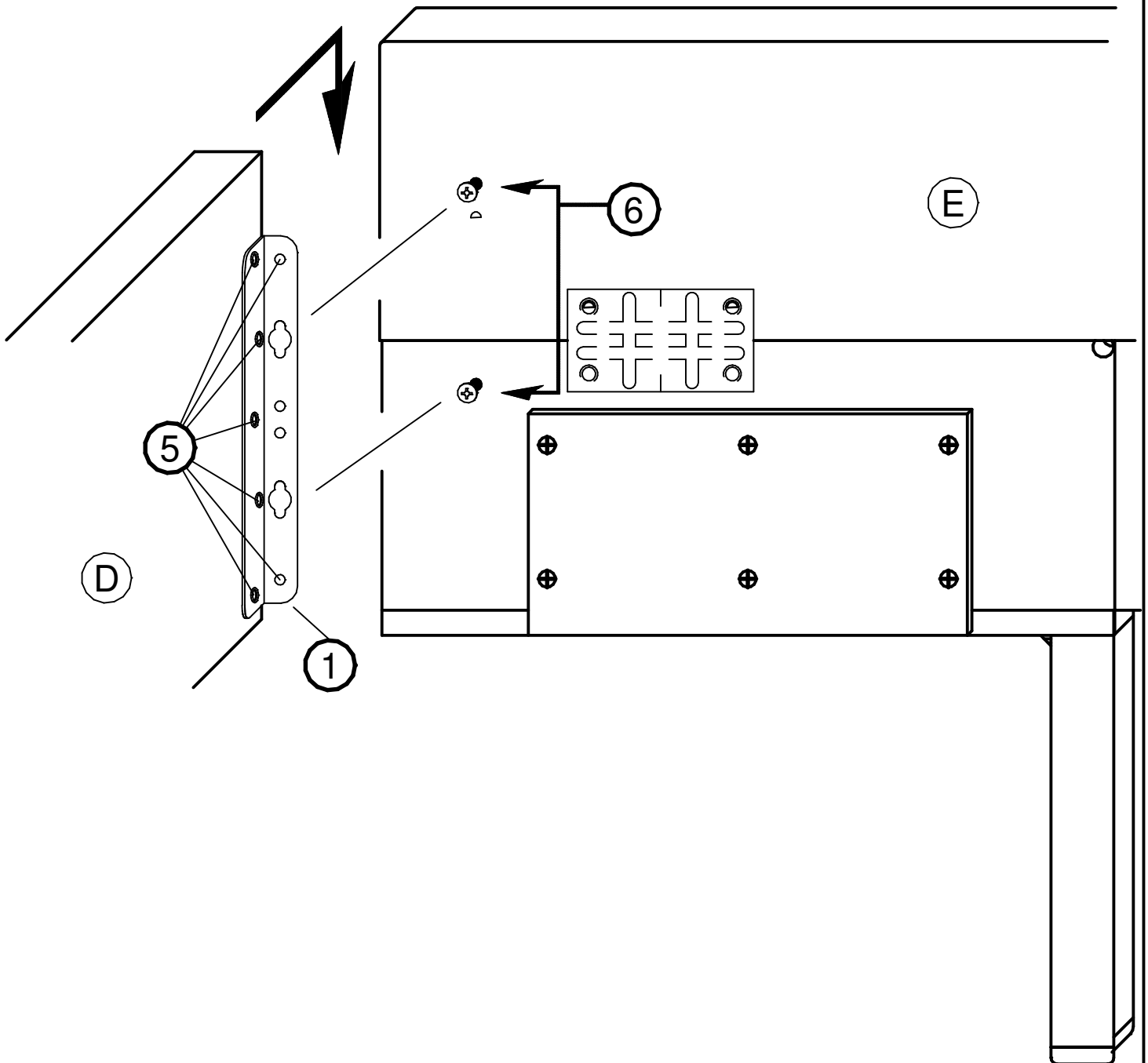


5

14 x

6

4 x



4.

644.0135.000

631.1530.000

4 x 30 mm

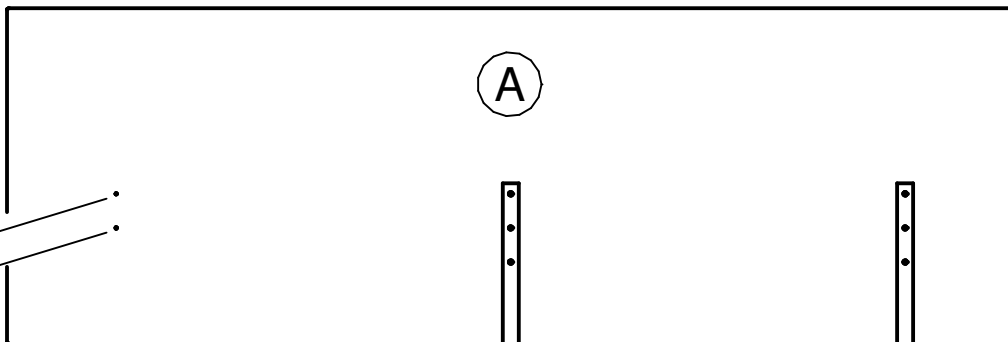
7

8

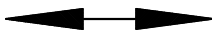
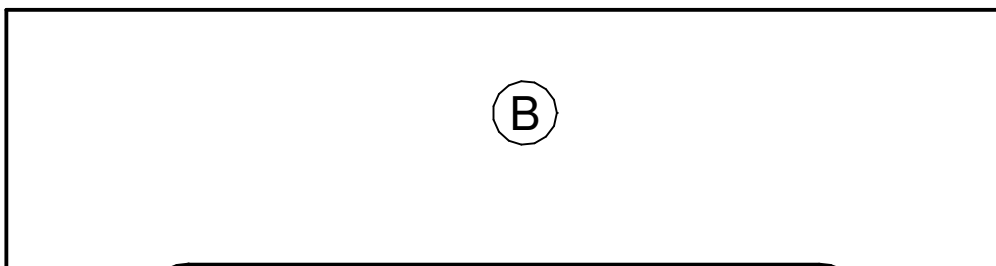
3 x

15 x

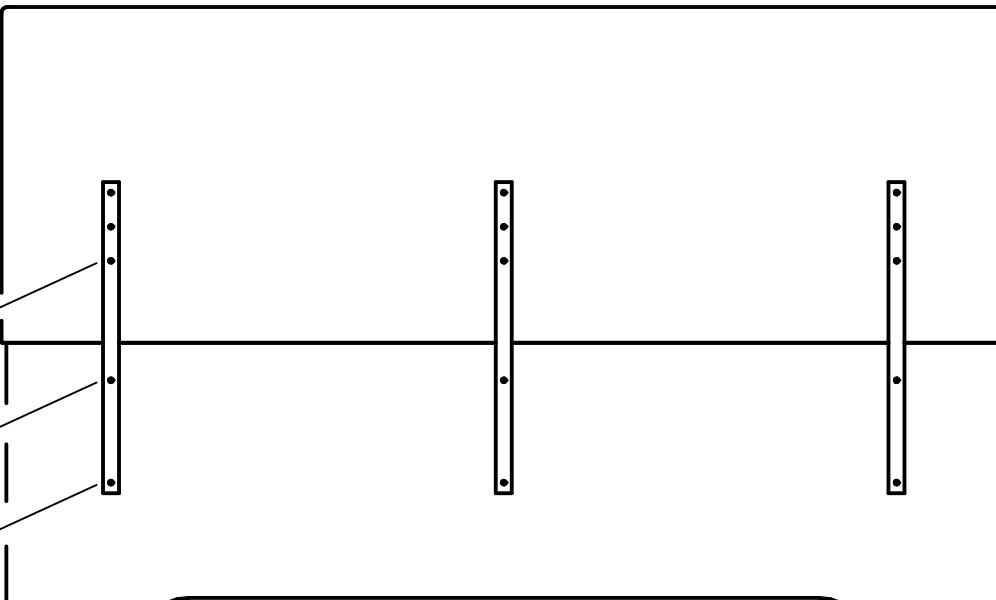
7  
8



B



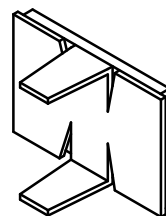
8



OPTION

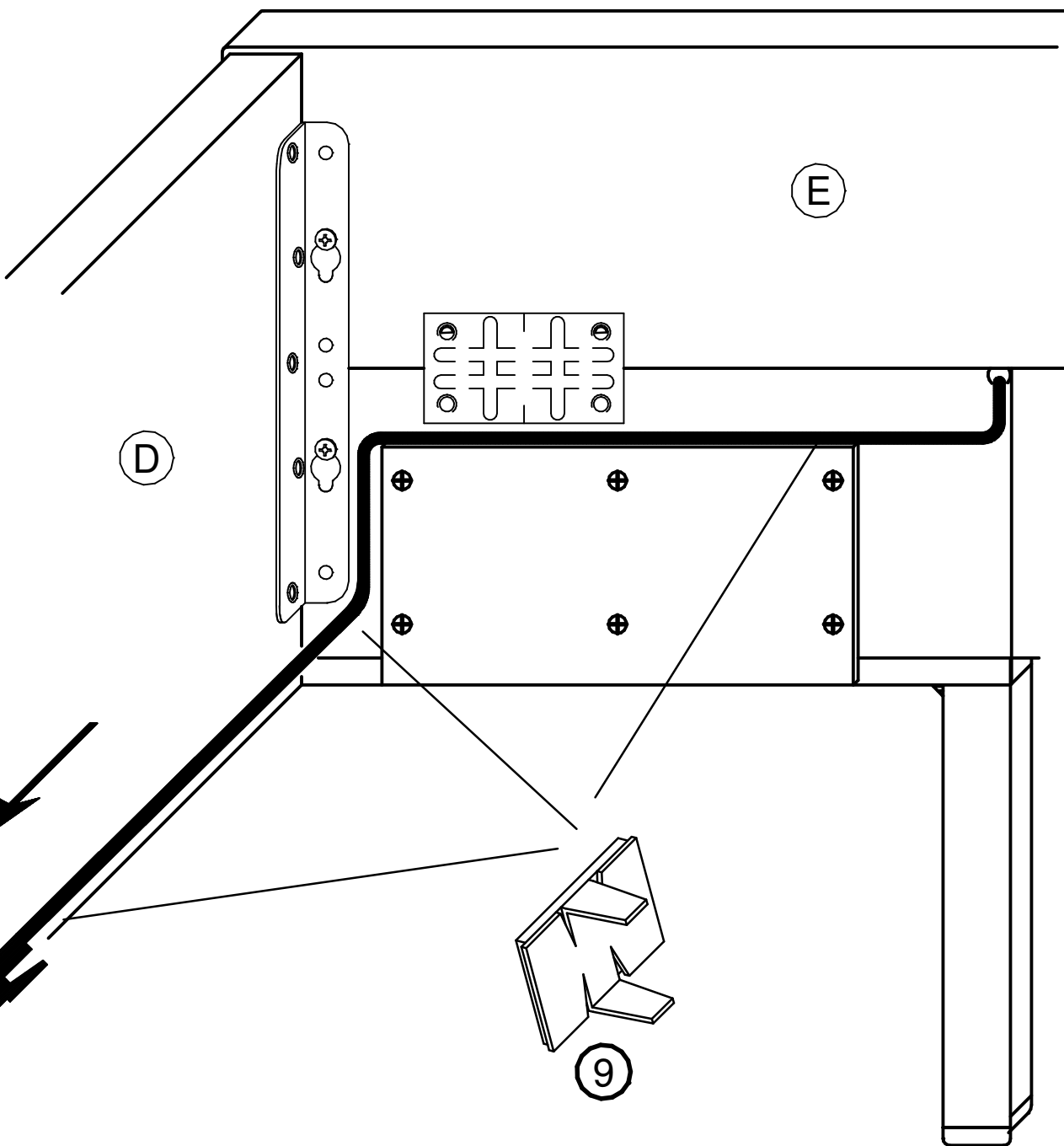
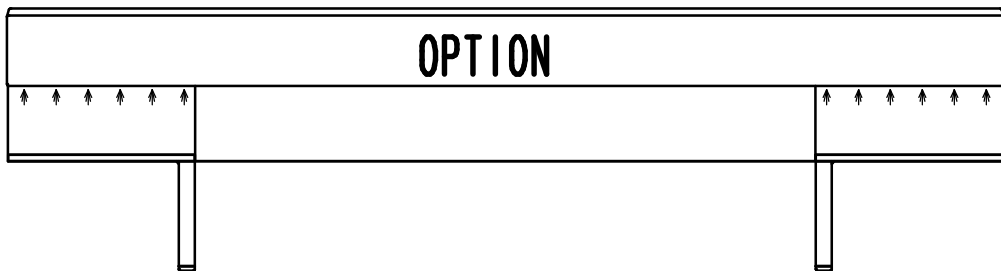


644.0049.000

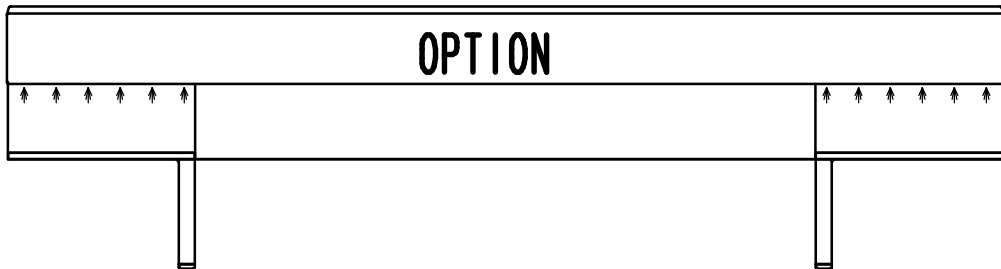


9

10 x



OPTION



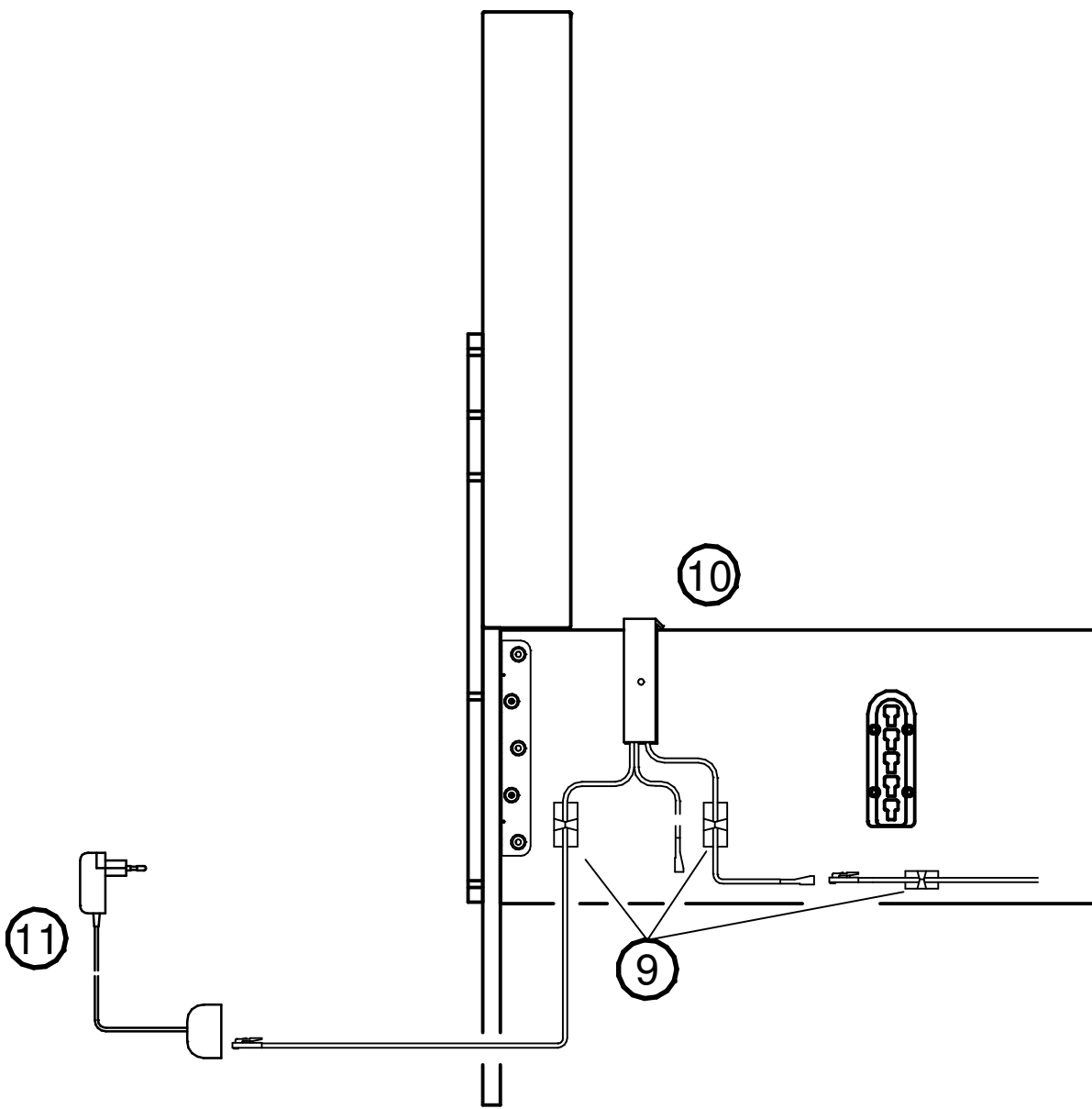
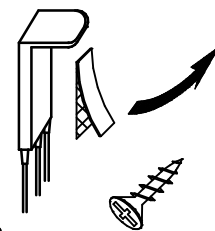
10

2 x

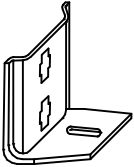
644.0331.000

11

1 x

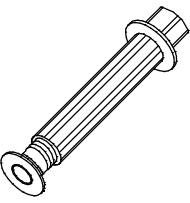


644.0184.000



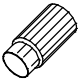
⑫ 4x

644.0180.000




⑬ 2x

644.0243.000



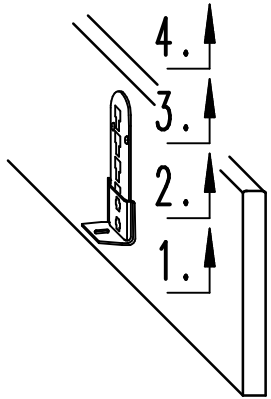
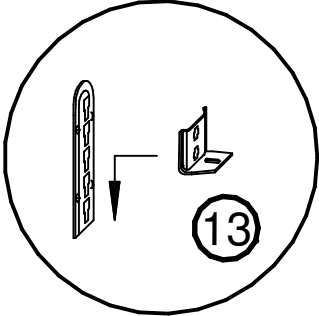
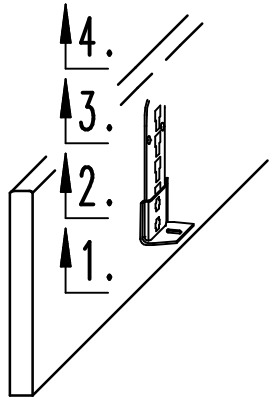
⑭ 2x

644.0181.000




⑮ 2x

5.

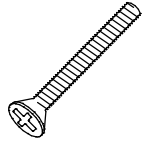


632.0550.000  
M 10 x 30




⑯ 2x

632.0551.000  
M 5 x 30 mm



⑰ 4x

632.0548.000  
M 5



⑱ 4x

