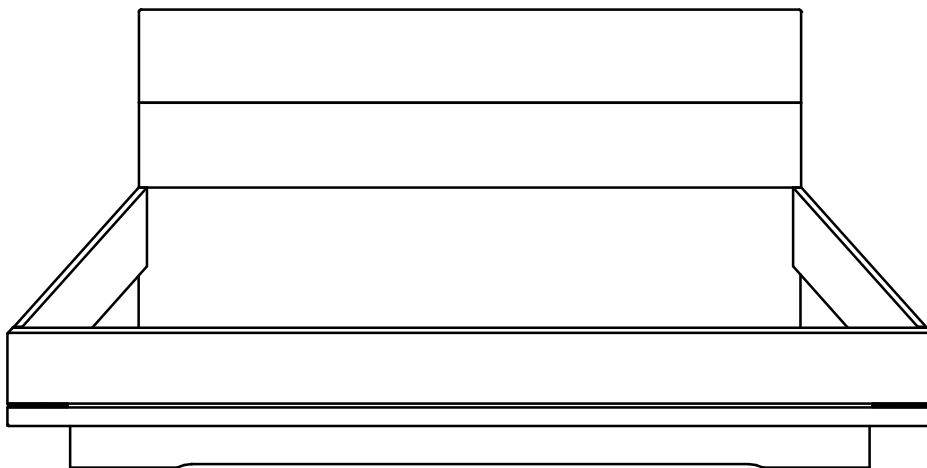
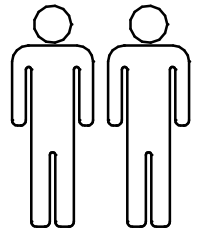
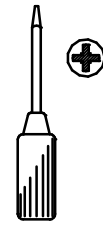
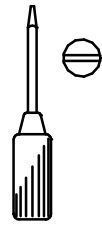
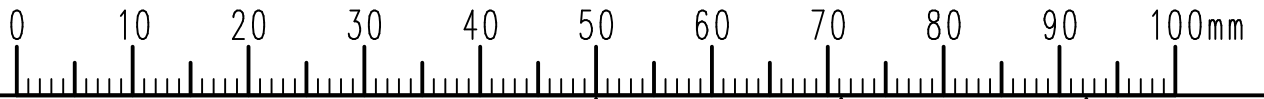
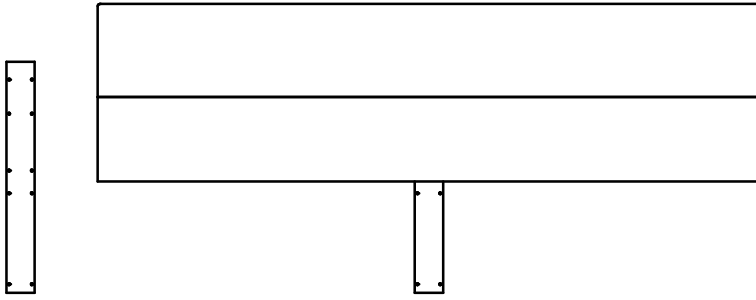


T.-Nr. 731.8550

Index : 1

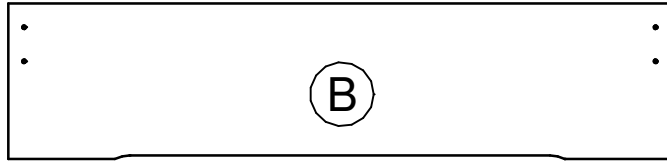


A



A1

B



C



D



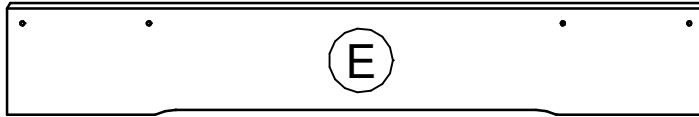
D



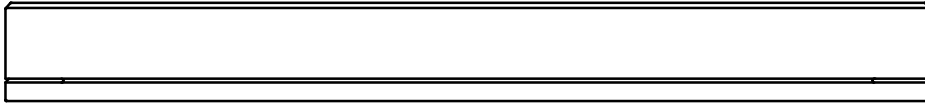
C



E



F



G

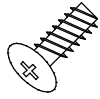


G



1.

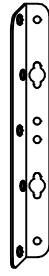
631.1001.000
M 6 x 12 mm



①

4 x

624.0027.000



②

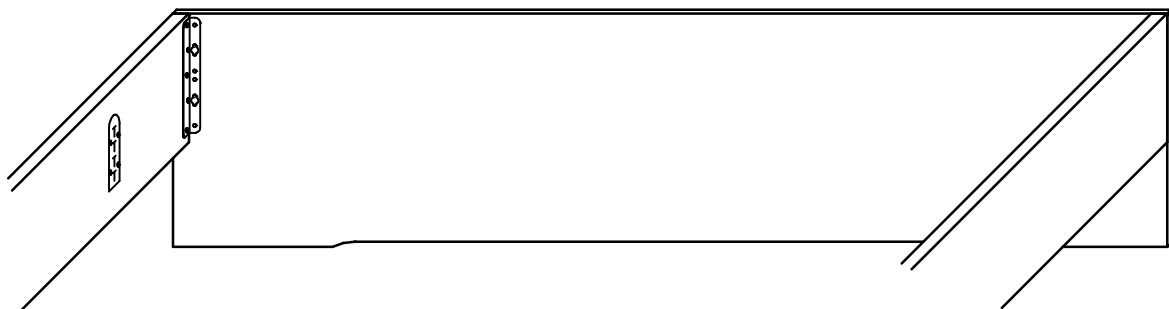
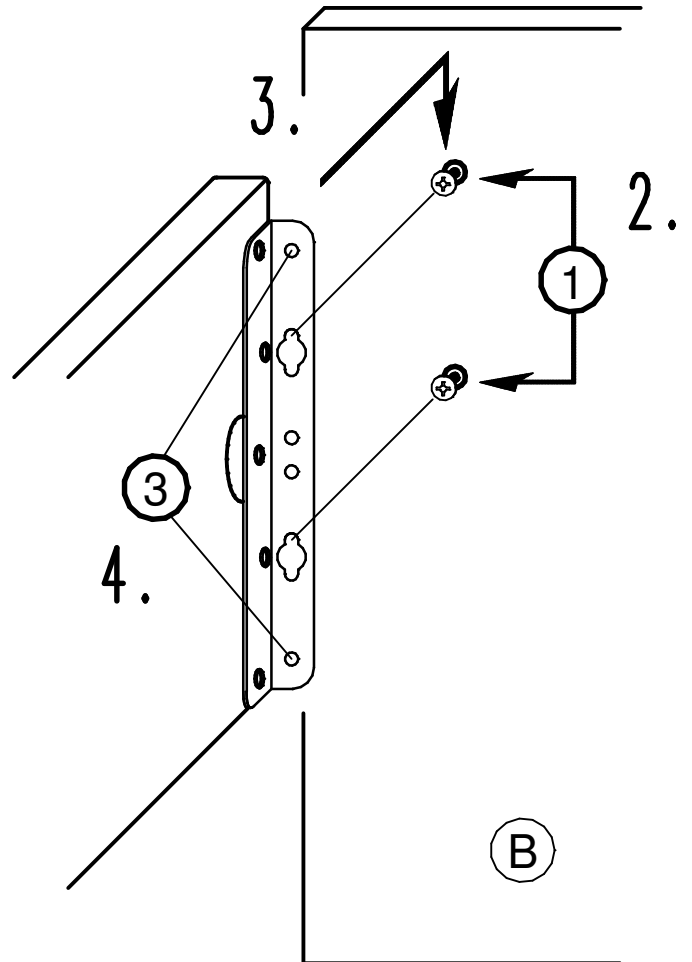
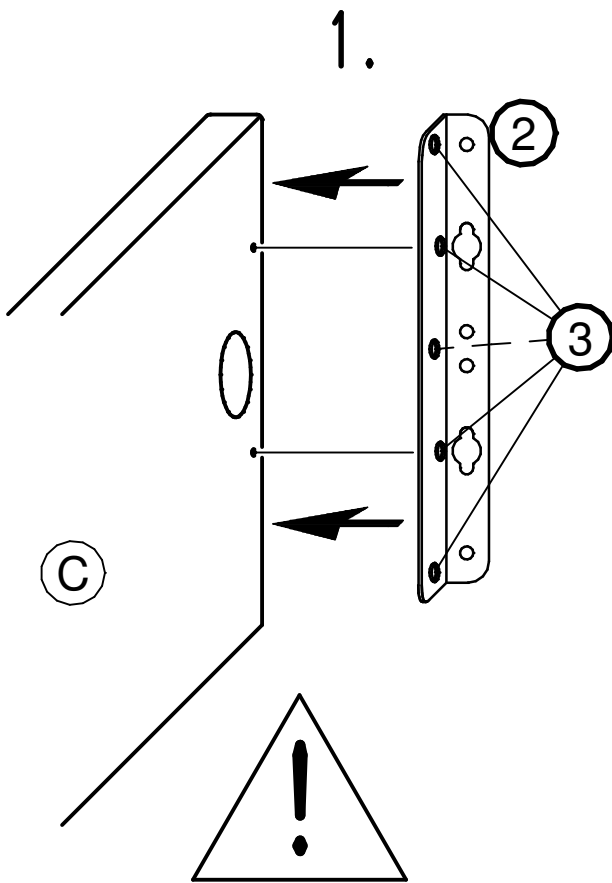
2 x

631.1051.000
4 x 17 mm



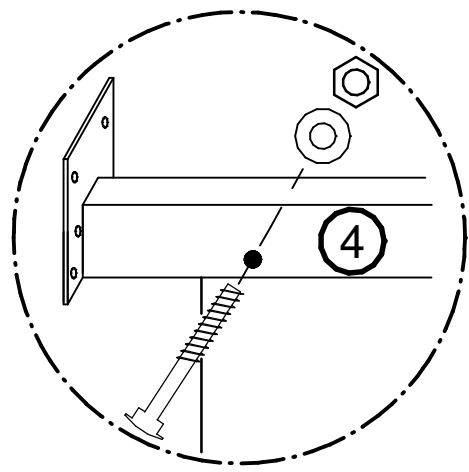
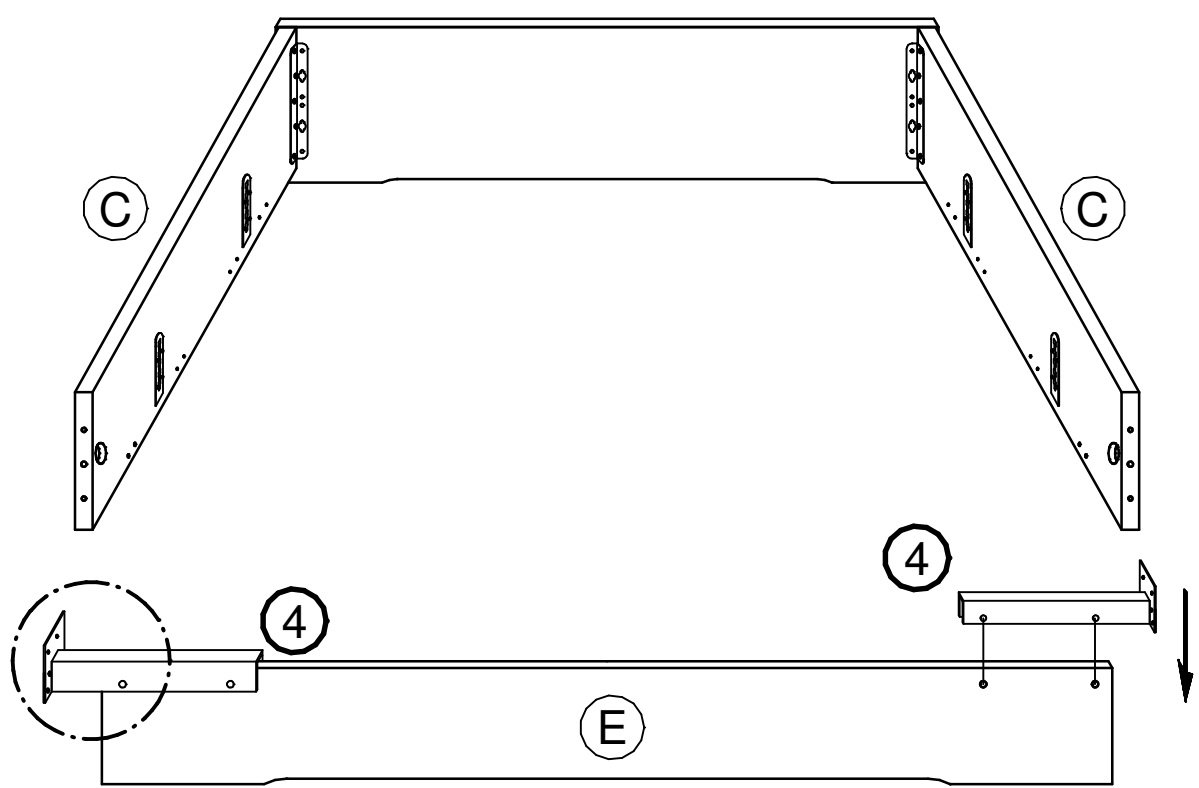
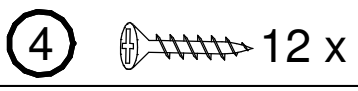
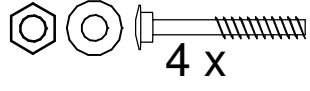
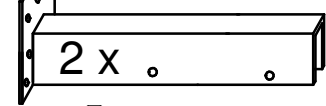
③

14 x



2.

632.0560.000



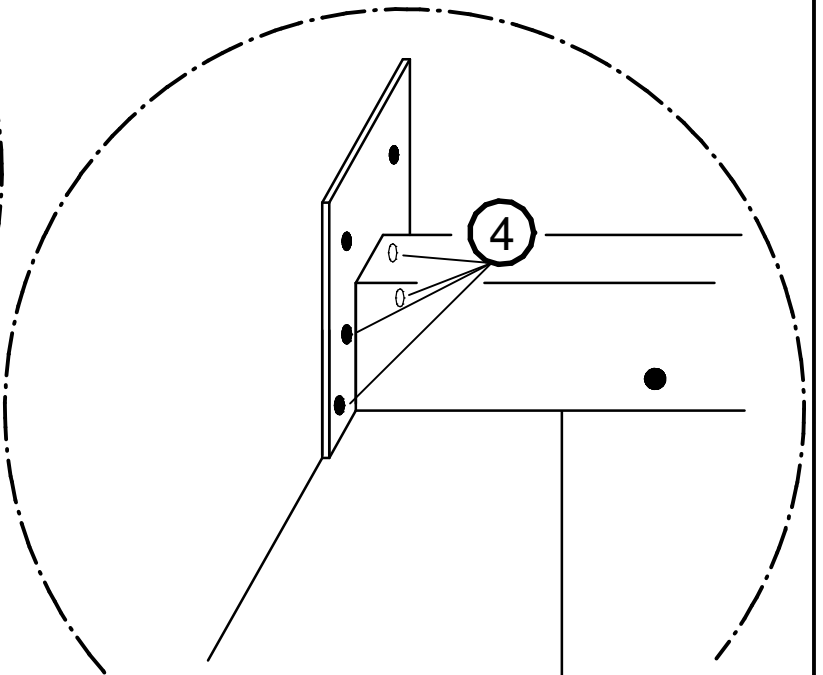
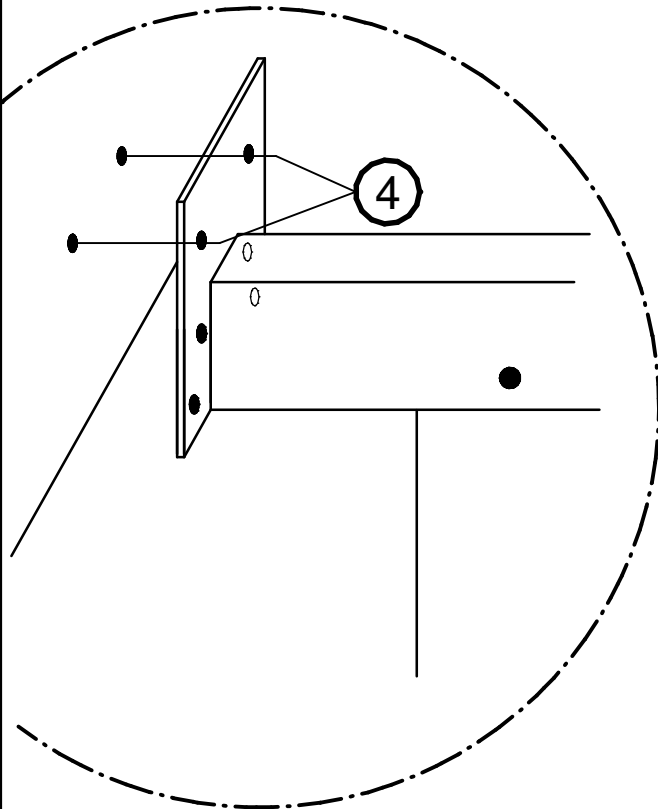
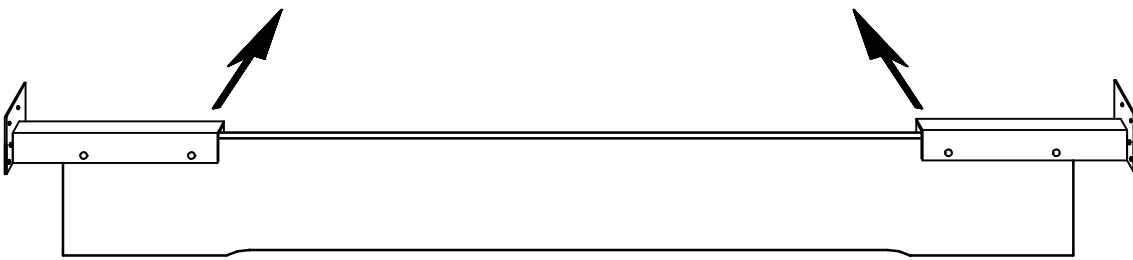
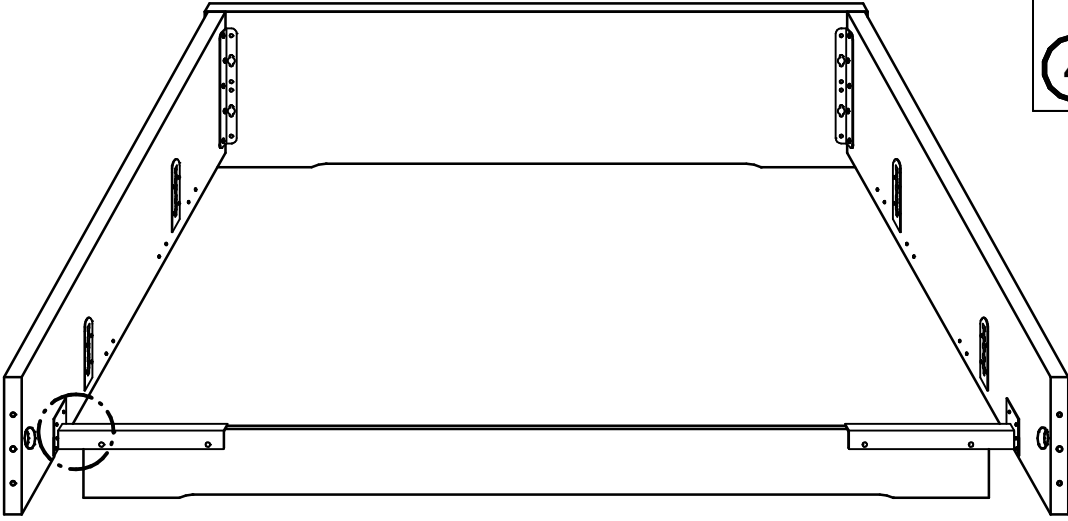
3.

632.0560.000

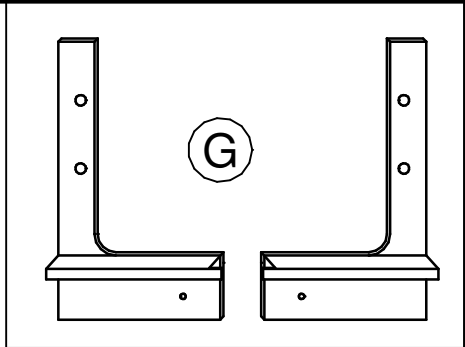
2 x . . .

4 x

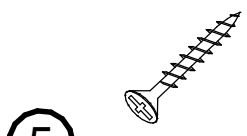
4 12 x



4.

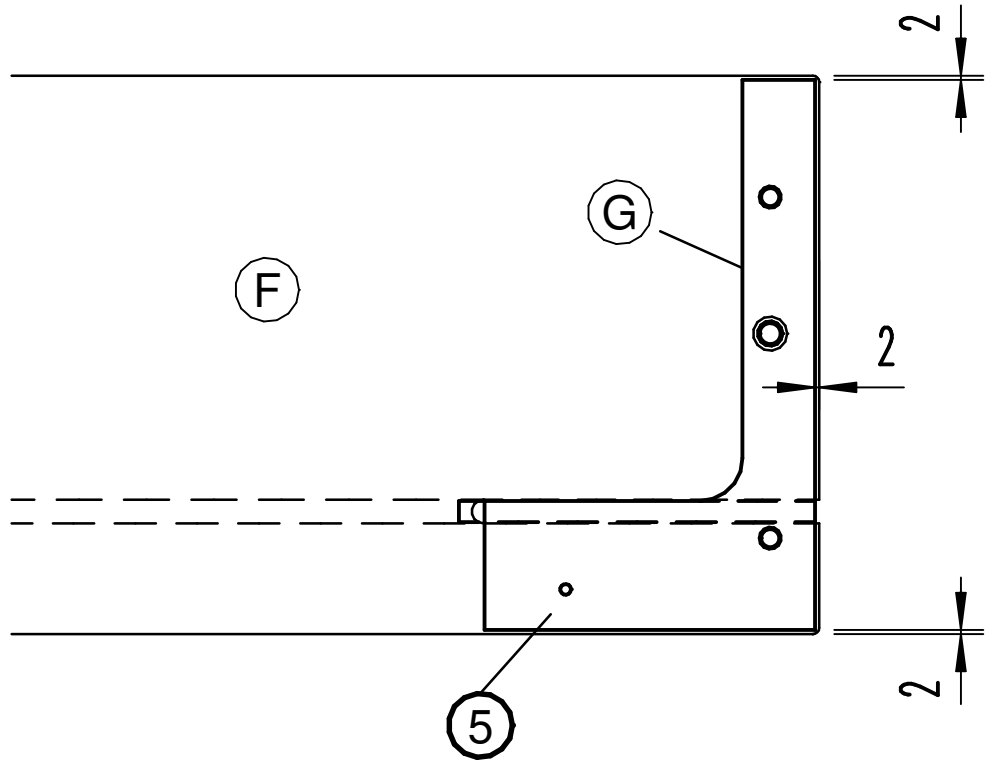
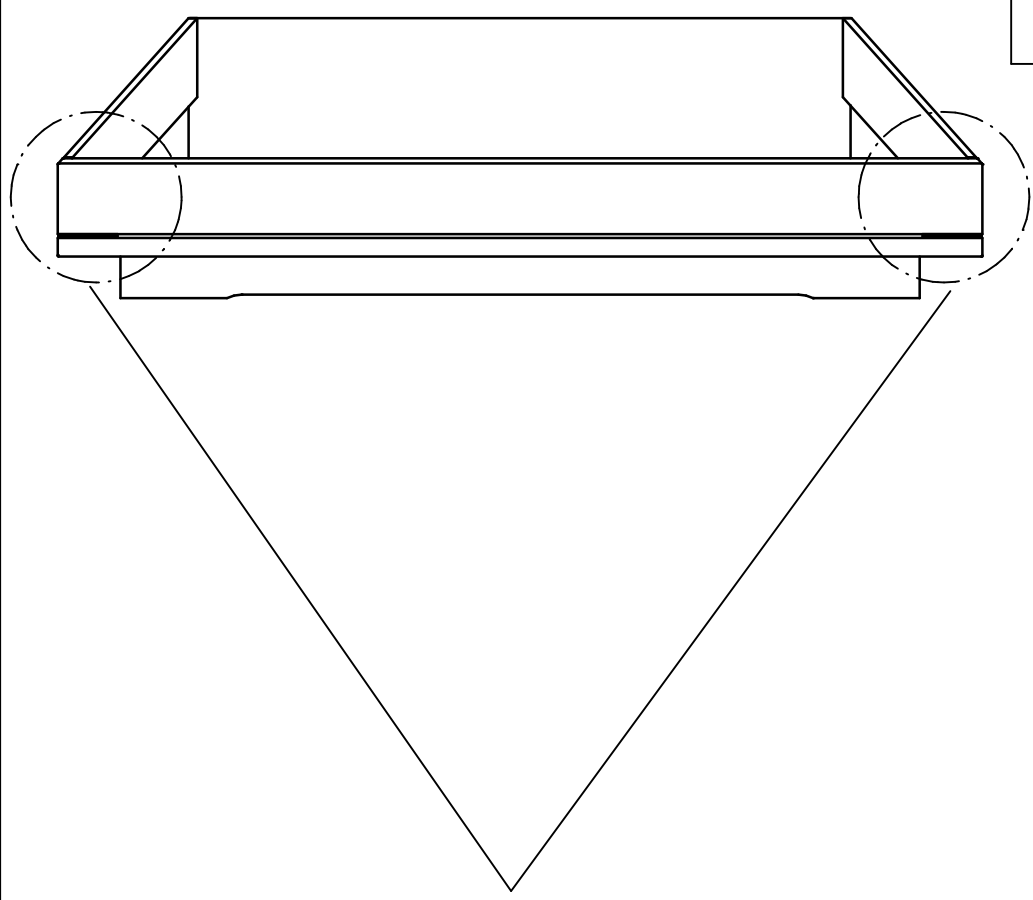


631.1218.000
4 x 27 mm



5

2 x



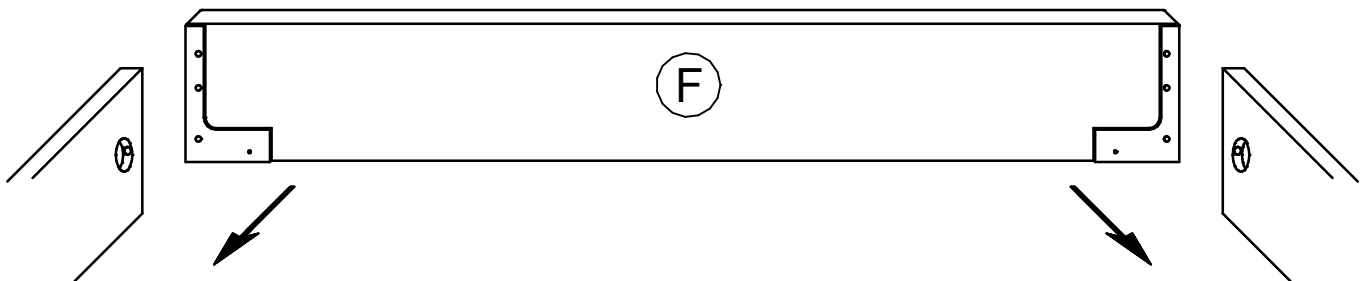
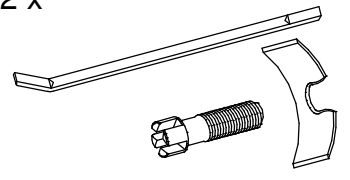
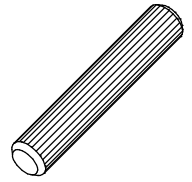
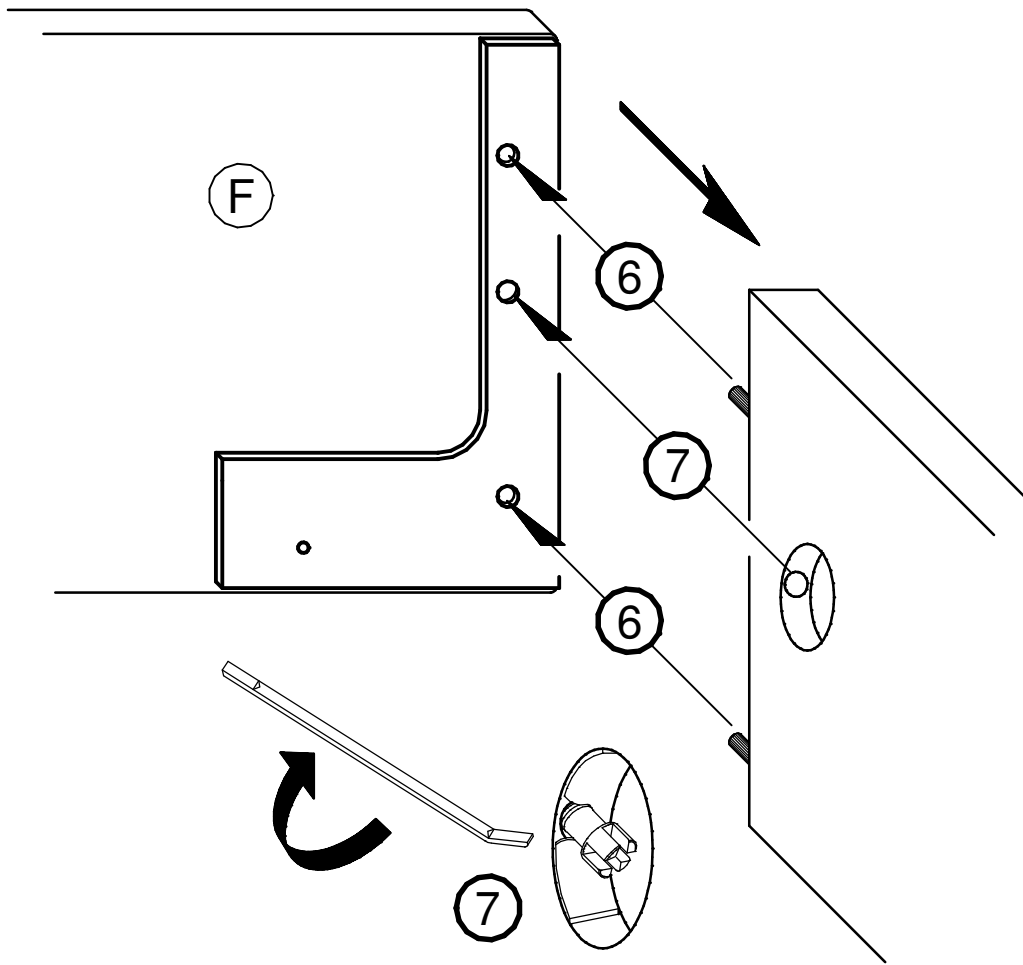
5.

730.1140.000
8 x 40 mm

⑥ 4 x

624.0090.000
2 x

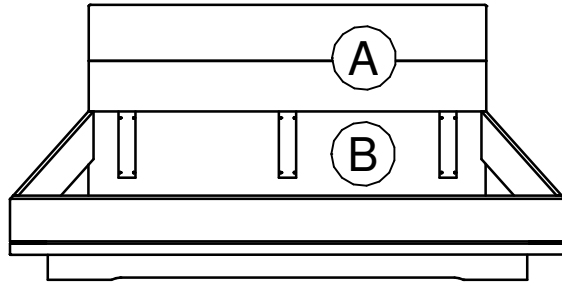
⑦ 1 x



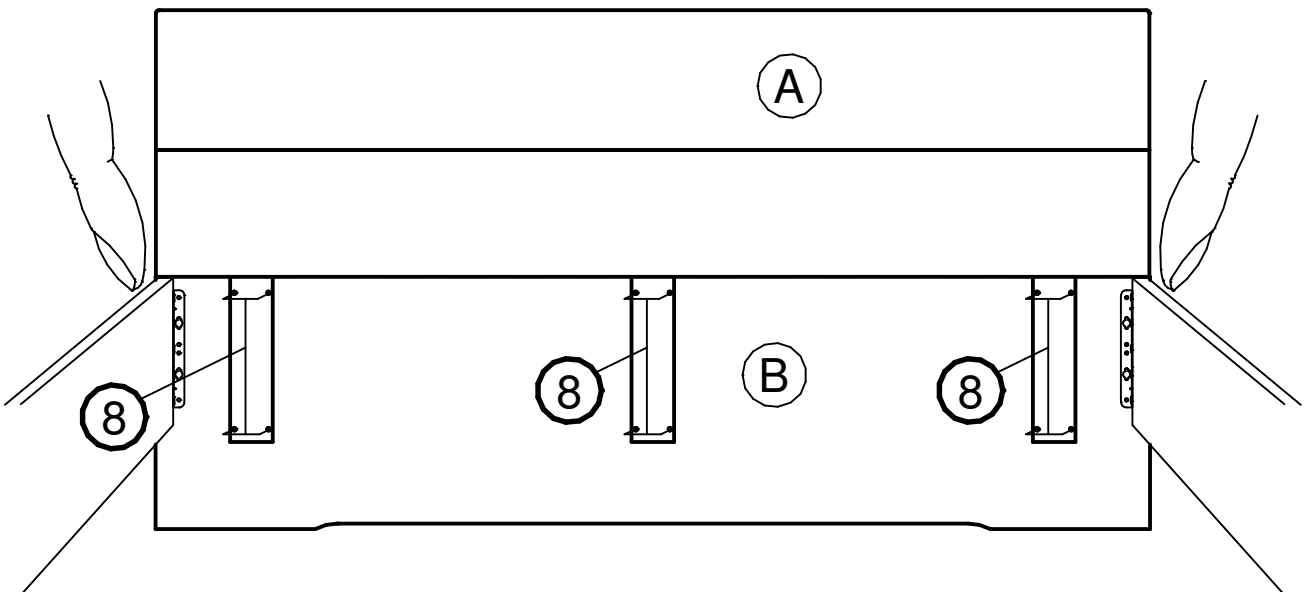
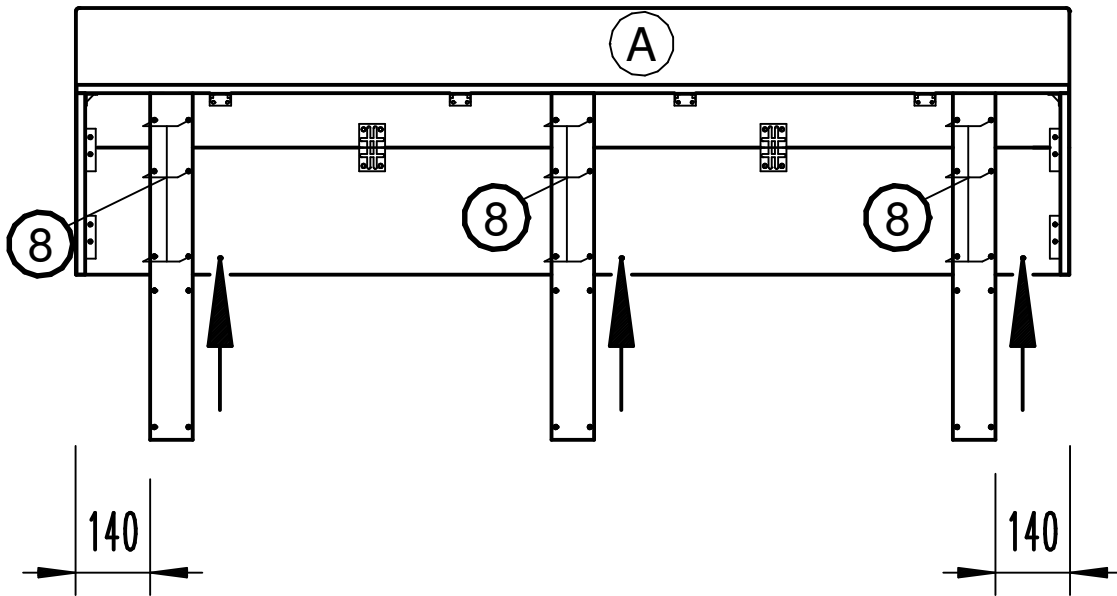
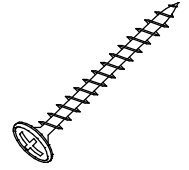
6.

Version 1

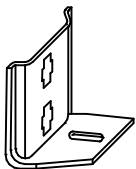
631.1535.000
4 x 40 mm



8

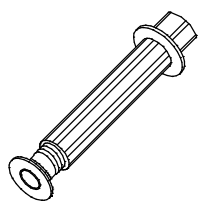


644.0184.000



⑨ 4 x

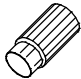
644.0180.000



⑩ 2 x


644.0243.000

Option

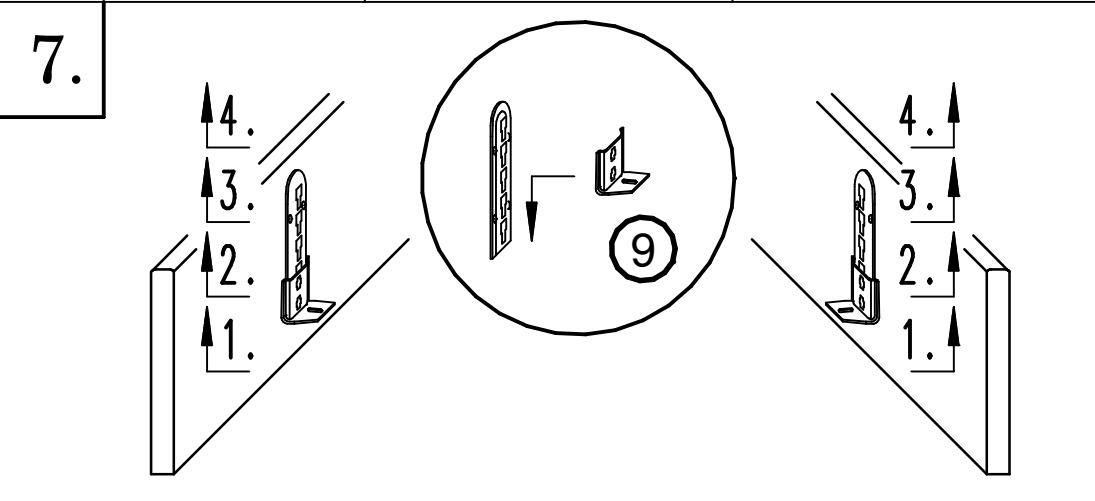


⑪ 2 x


644.0181.000



⑫ 2 x

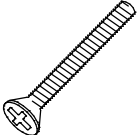


632.0550.000
M 10 x 30




⑬ 2 x

632.0551.000
M 5 x 30 mm

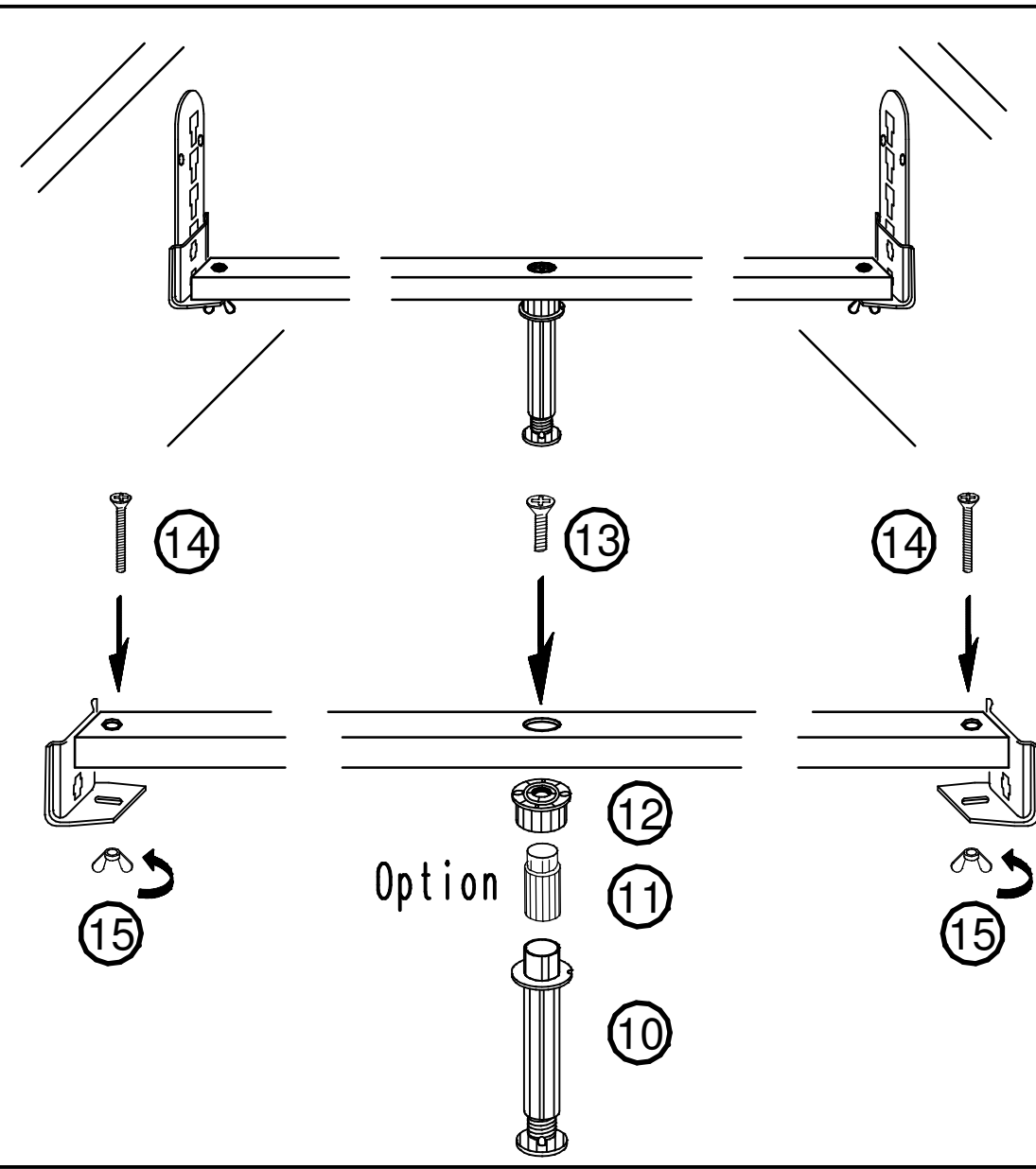


⑭ 4 x

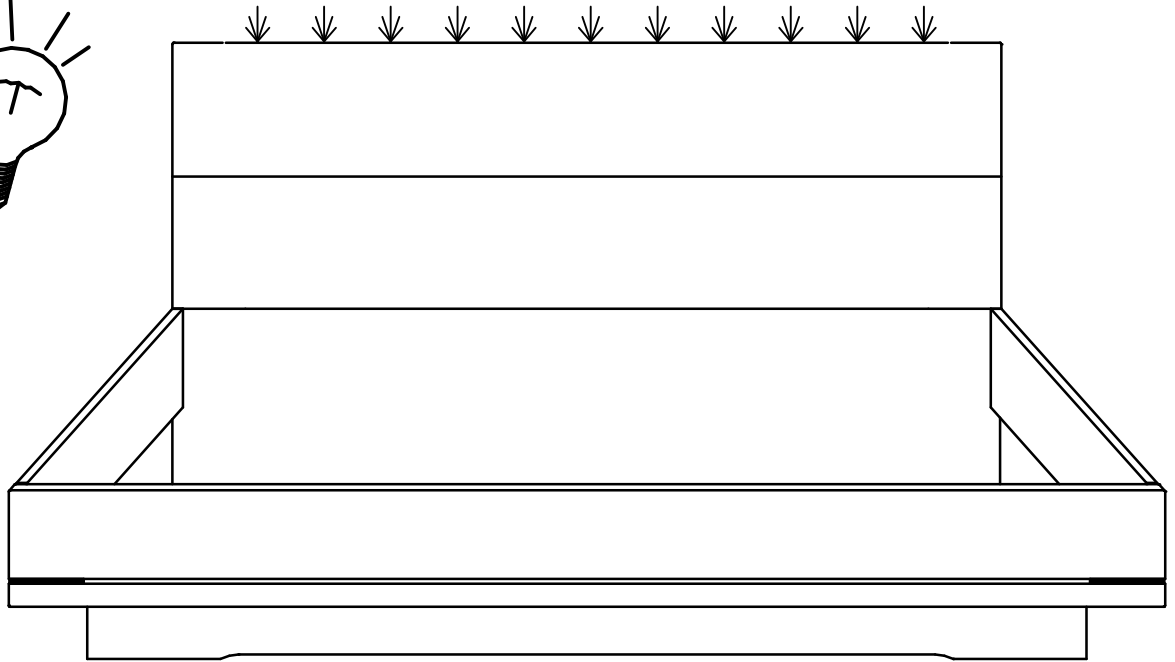
632.0548.000
M 5



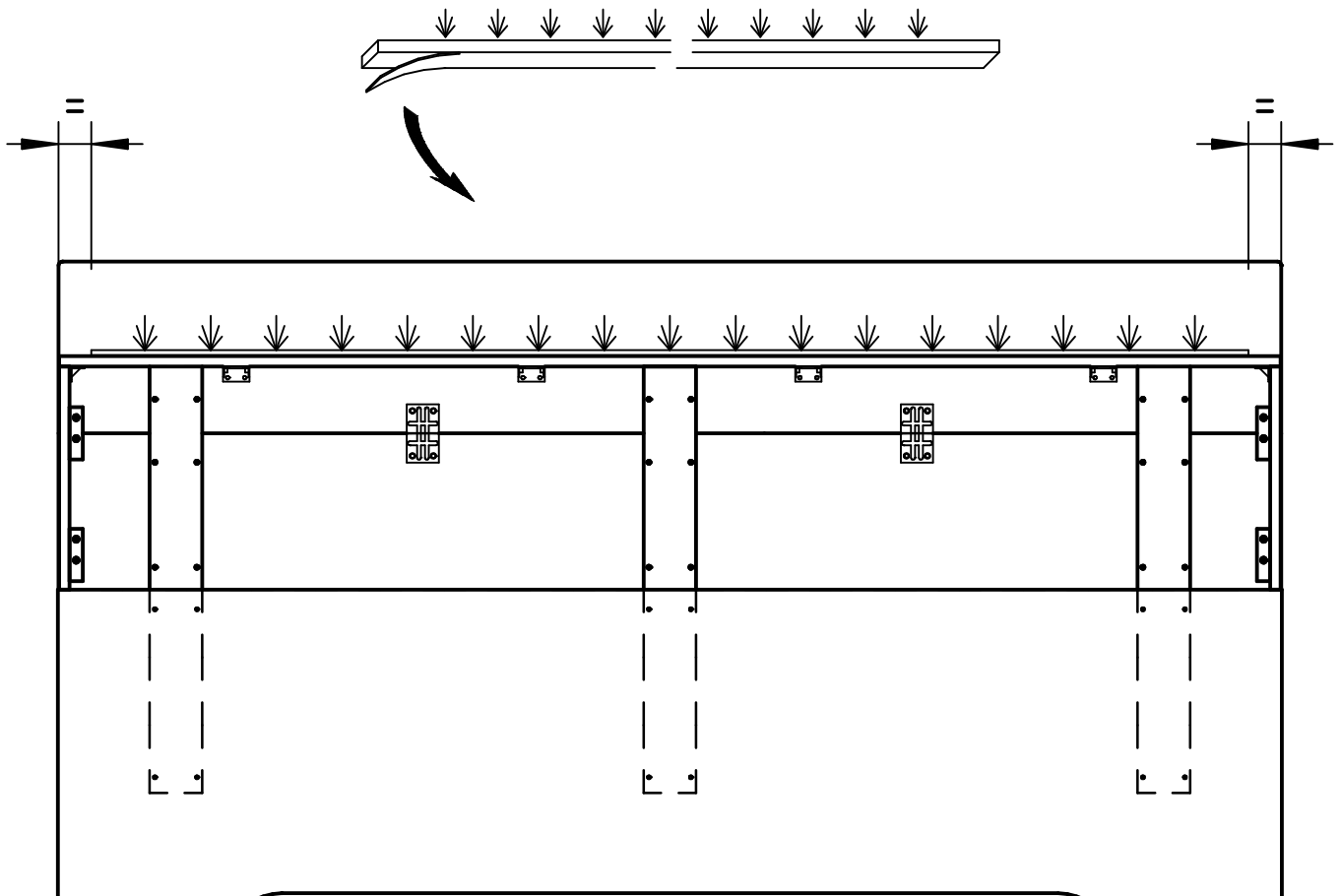
⑮ 4 x



Option



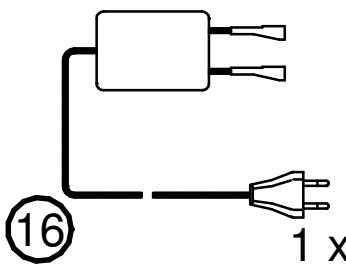
*Dieses Produkt enthält eine Lichtquelle der Energieeffizienzklasse <F>



Option



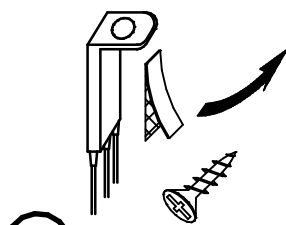
644.0331.000



16

1 x

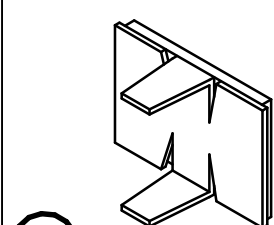
642.9030.000



17

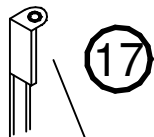
1 x

644.0049.000



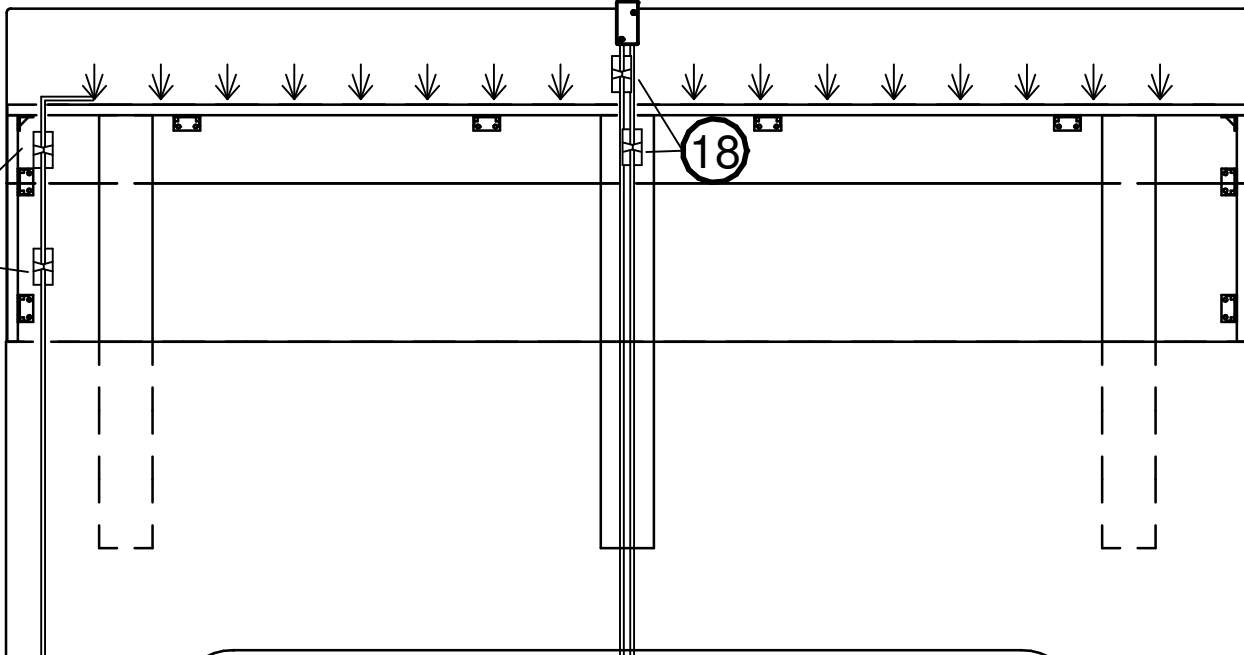
18

4 x

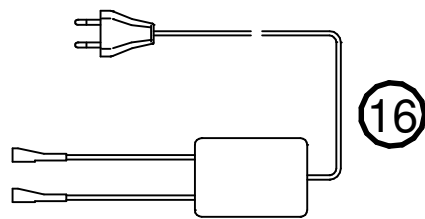


17

18



18



16

