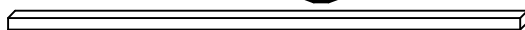


*Dieses Produkt enthält eine Lichtquelle der Energieeffizienzklasse <E>

(A)

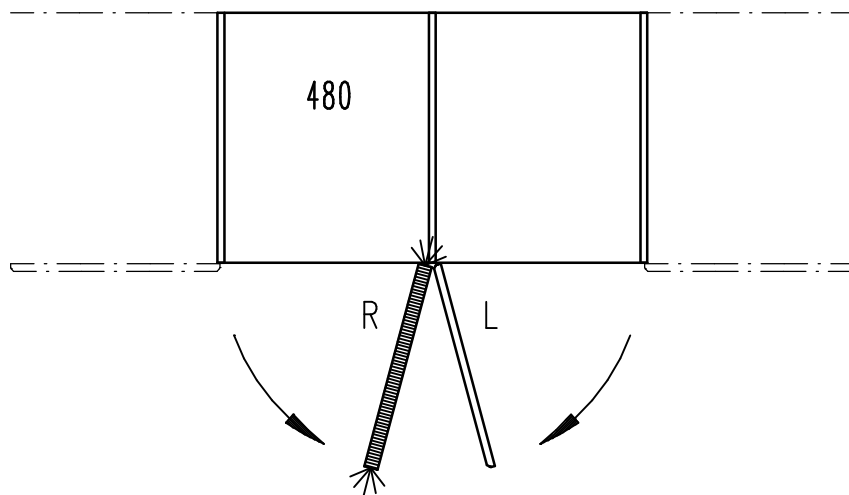
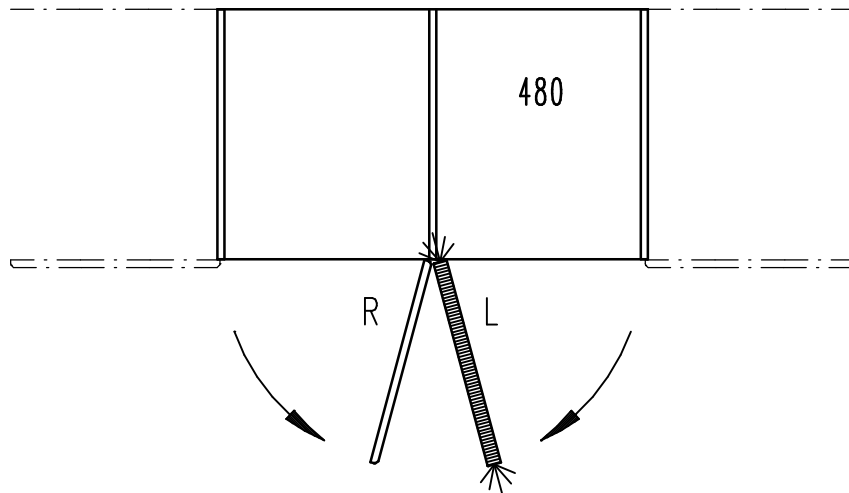


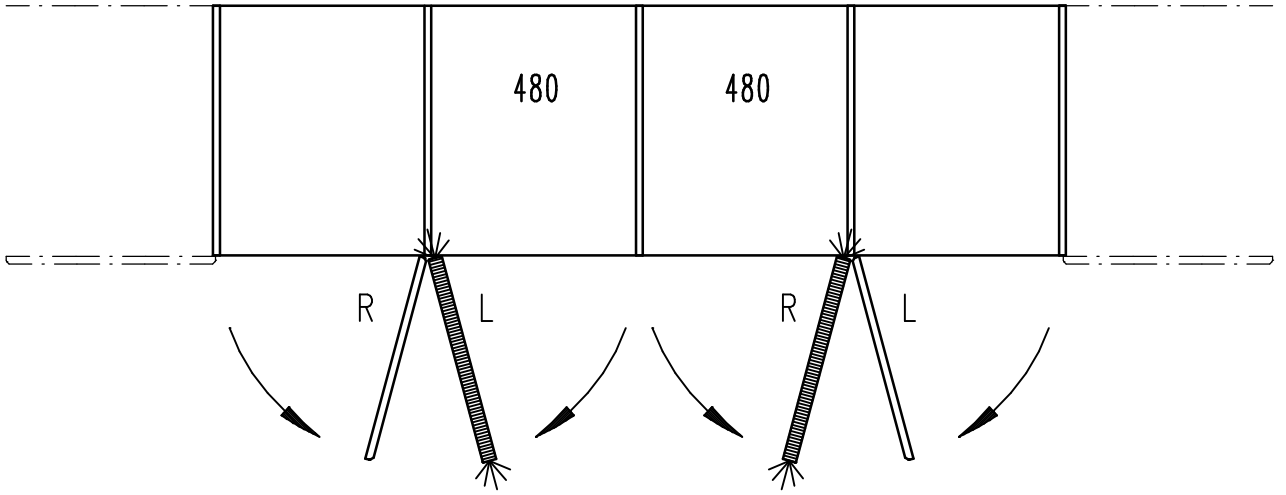
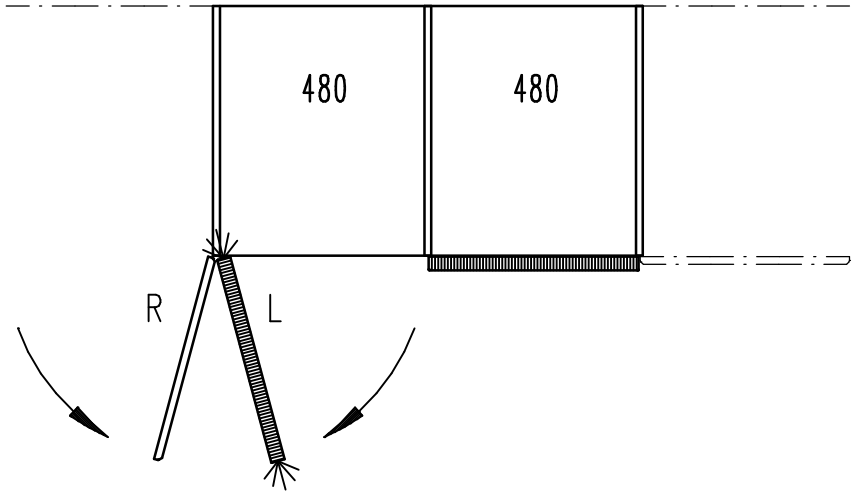
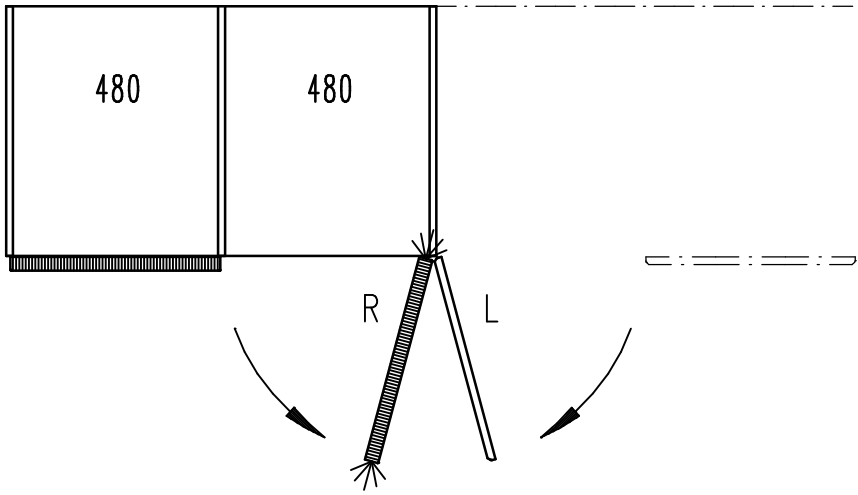
(B)



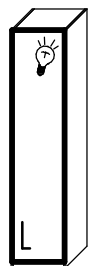
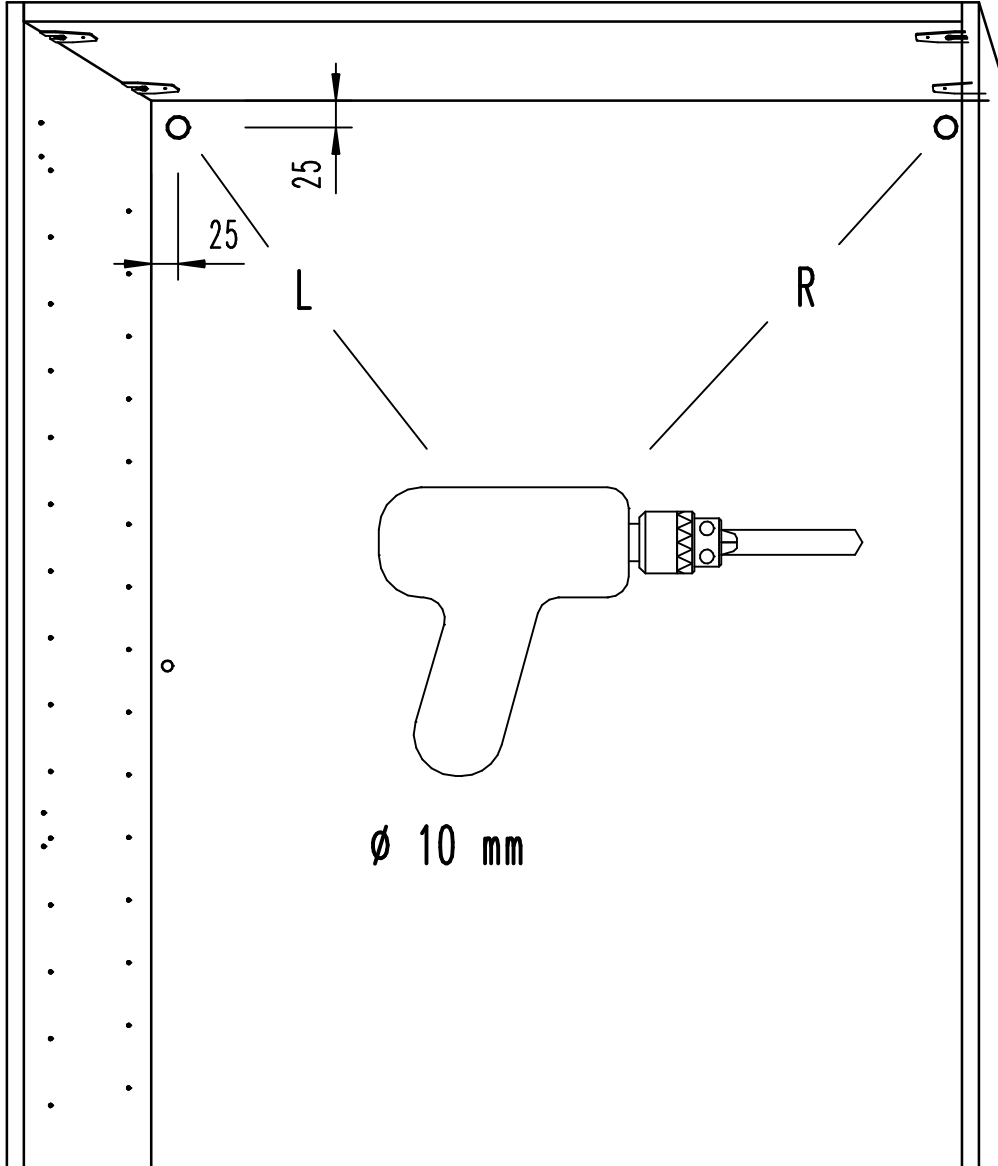


731.8502

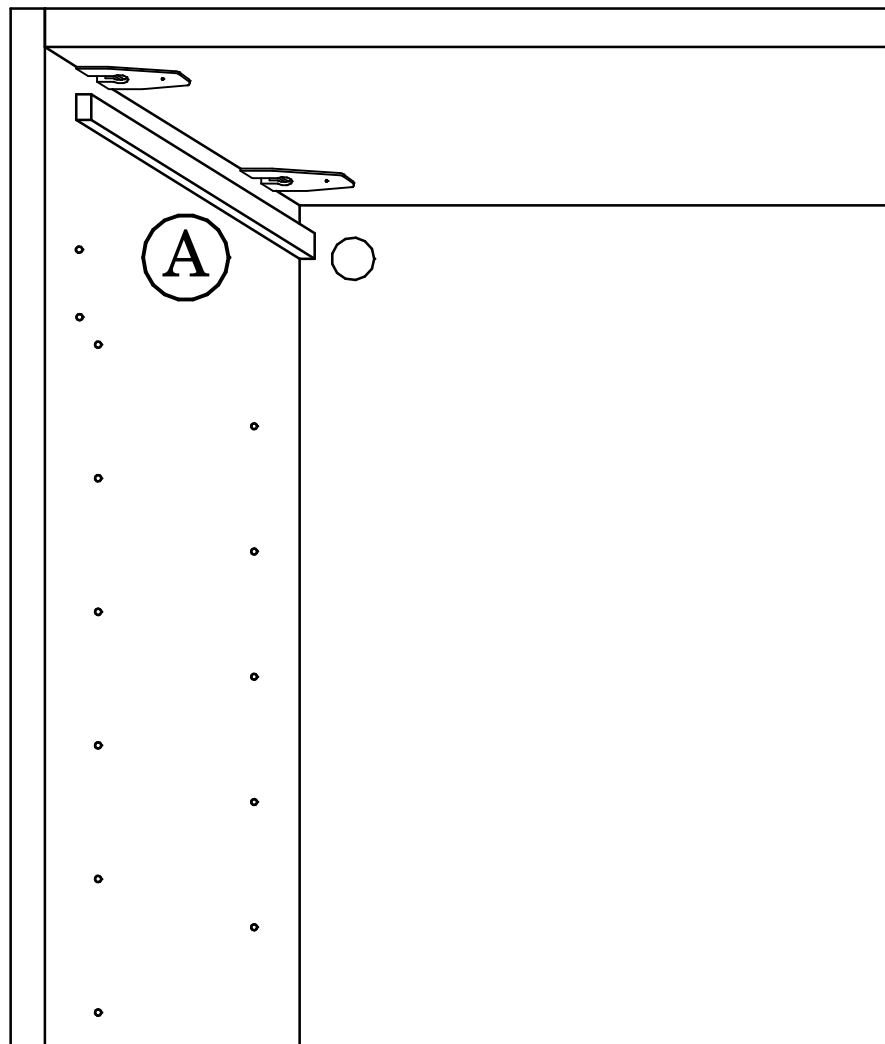
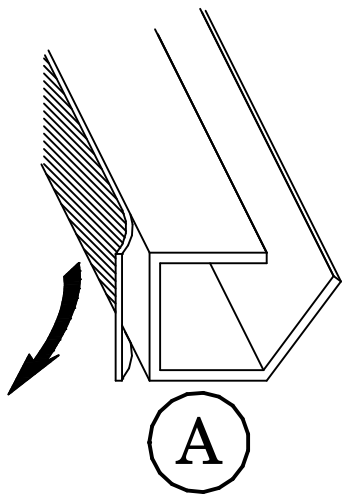




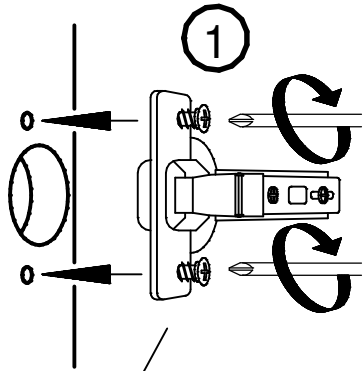
1.



2.



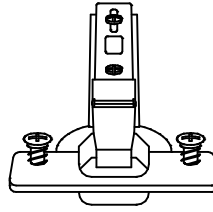
3.



643.0068.000

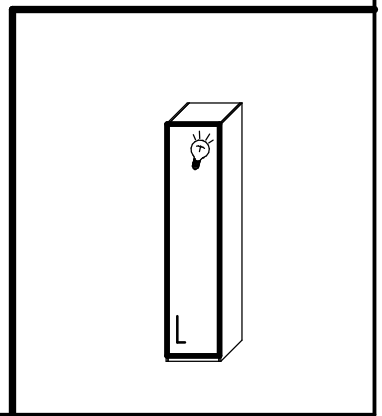
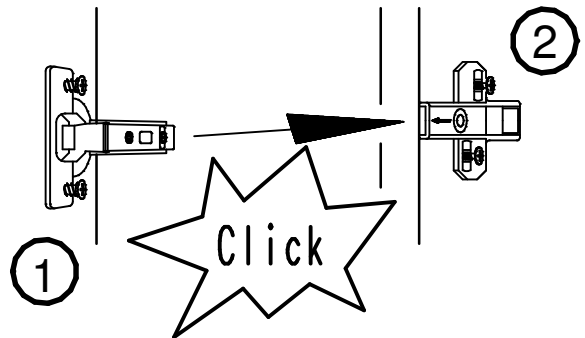
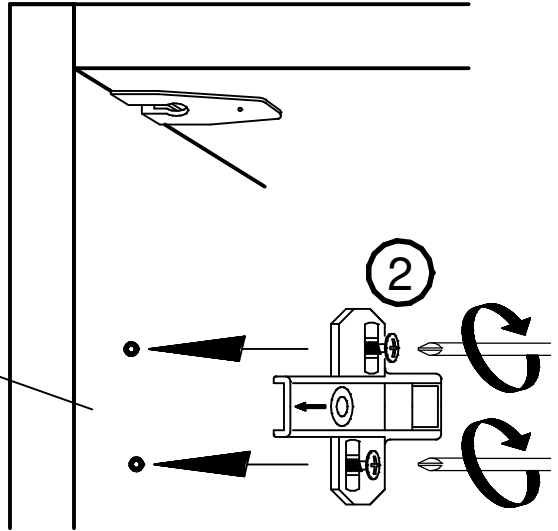
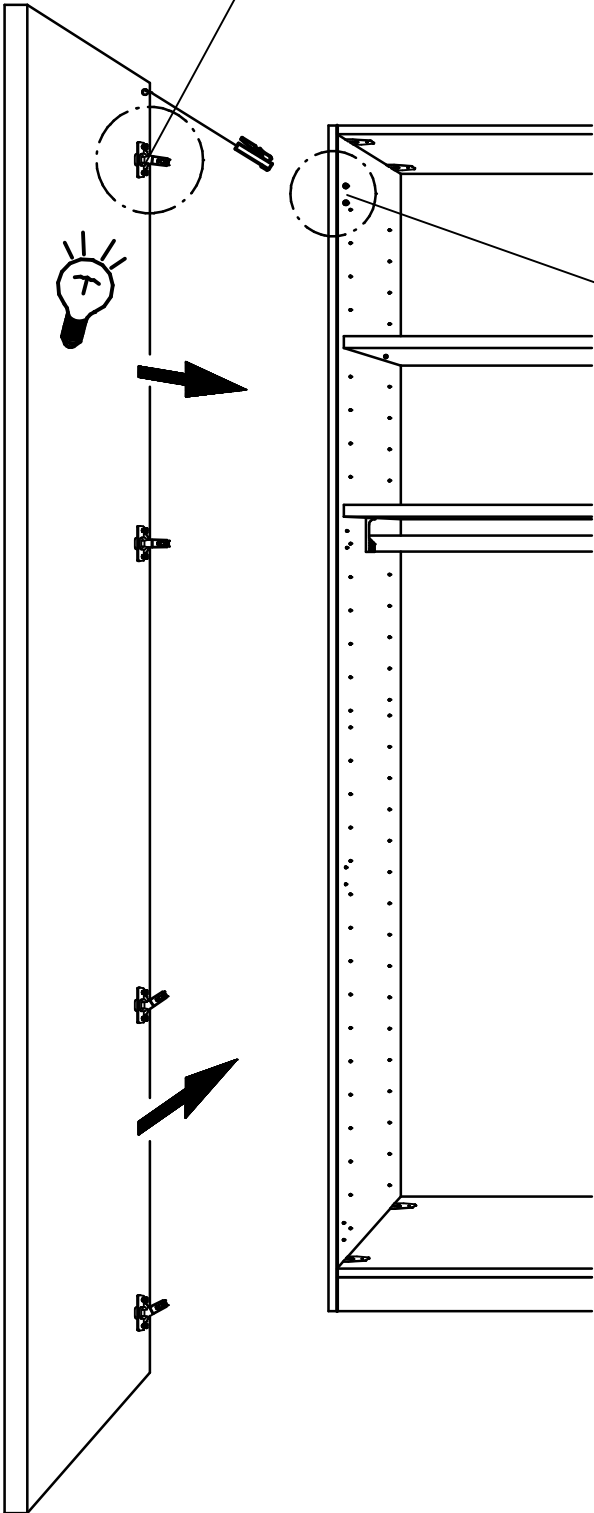
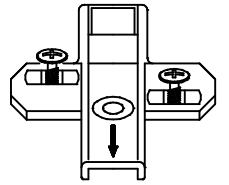
165°

1



643.0069.000

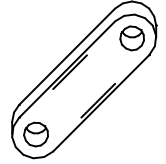
2



4.

631.1472.000
3,5 x 15 mm

641.0319.000



3

4

