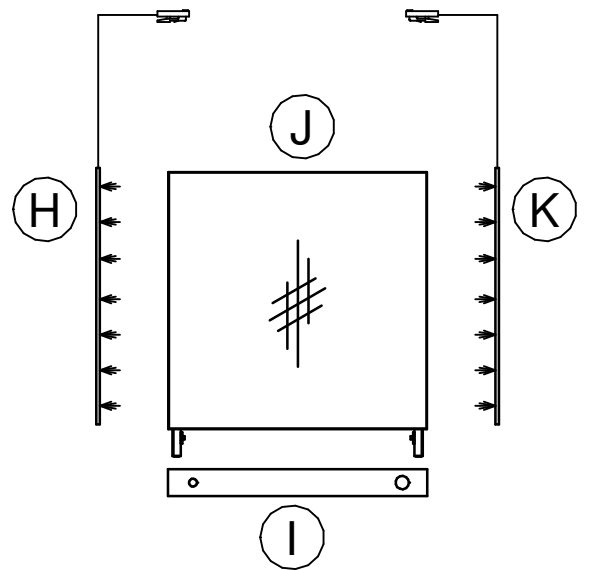
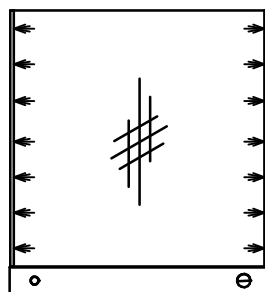


Option

Option

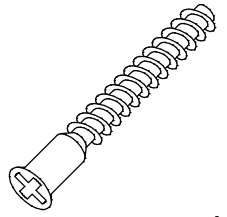


*Dieses Produkt enthält eine Lichtquelle der Energieeffizienzklasse <F>

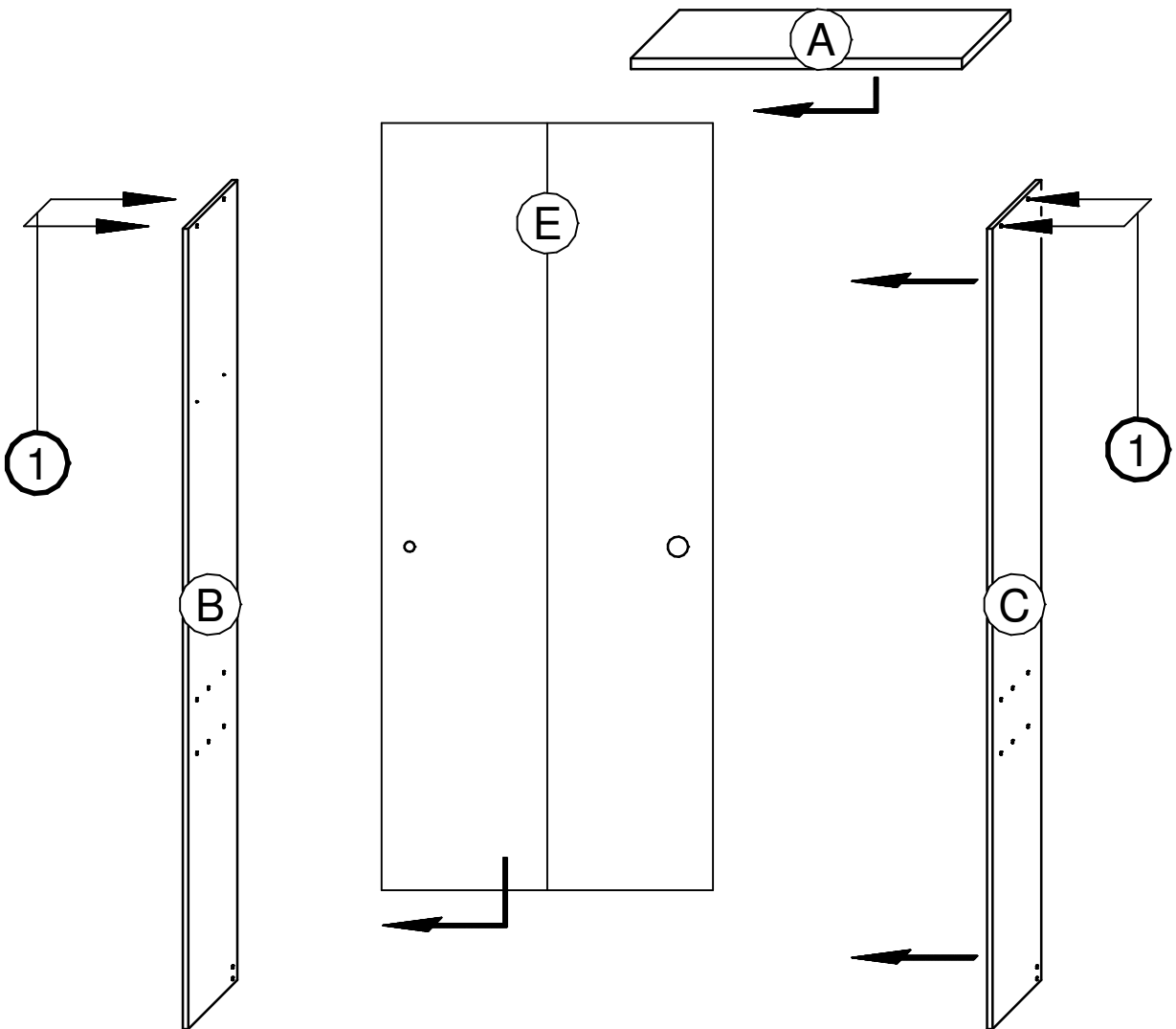
1.

631.1201.000
7 x 50 mm

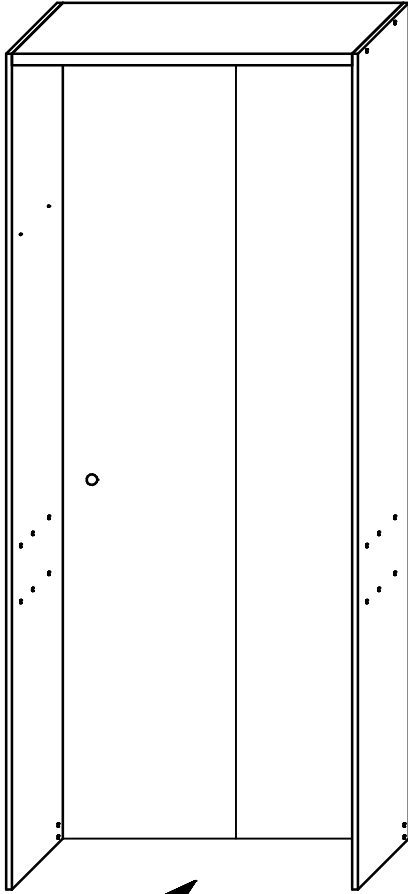
①



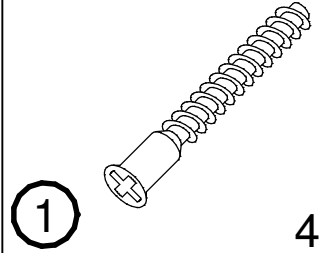
4 x



2.



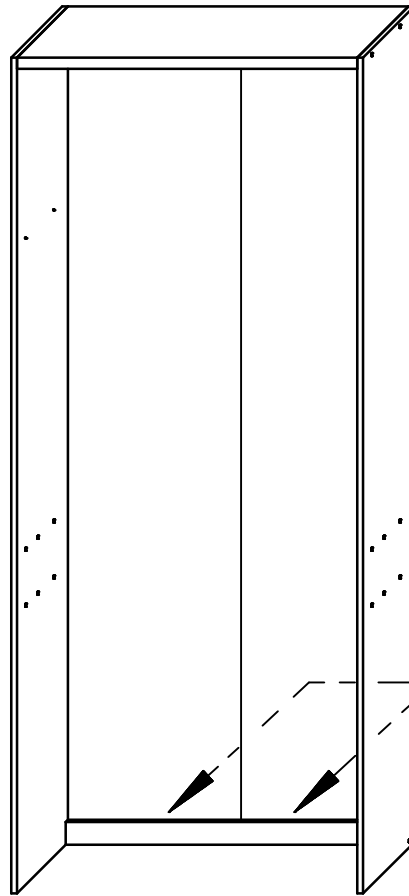
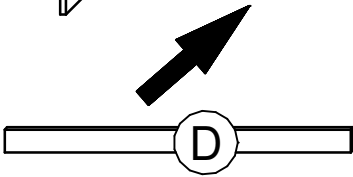
631.1201.000
7 x 50 mm



4 x

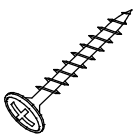
2x ①

① 2x



②

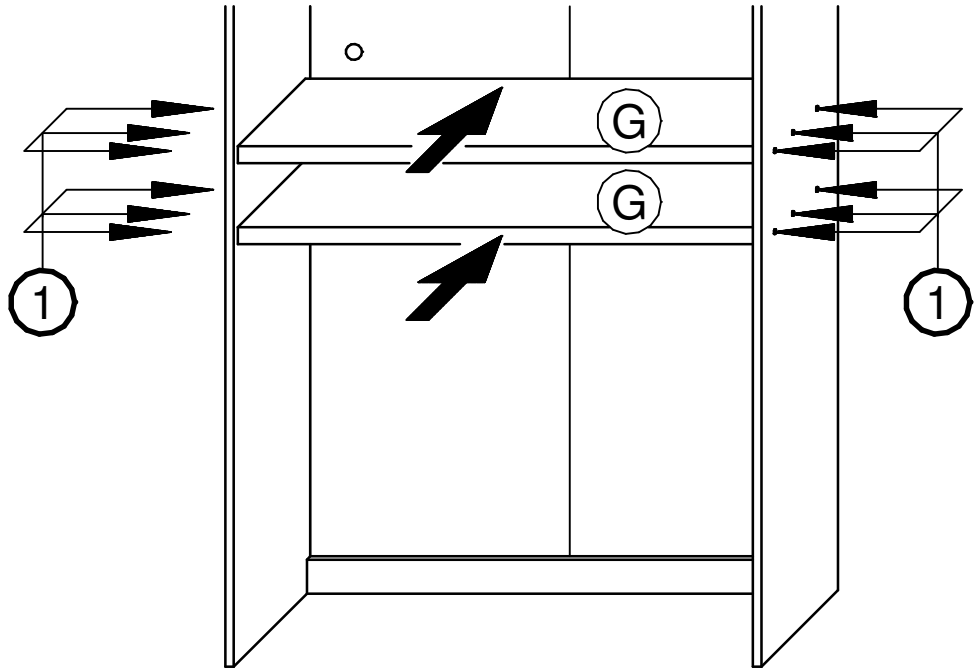
631.1530.000
4 x 30 mm



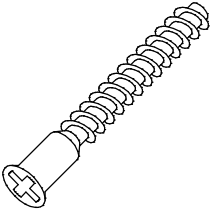
②

2 x

3.



631.1201.000
7 x 50 mm

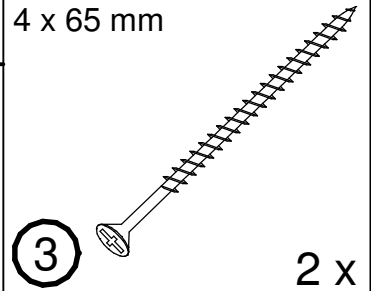


①

12 x

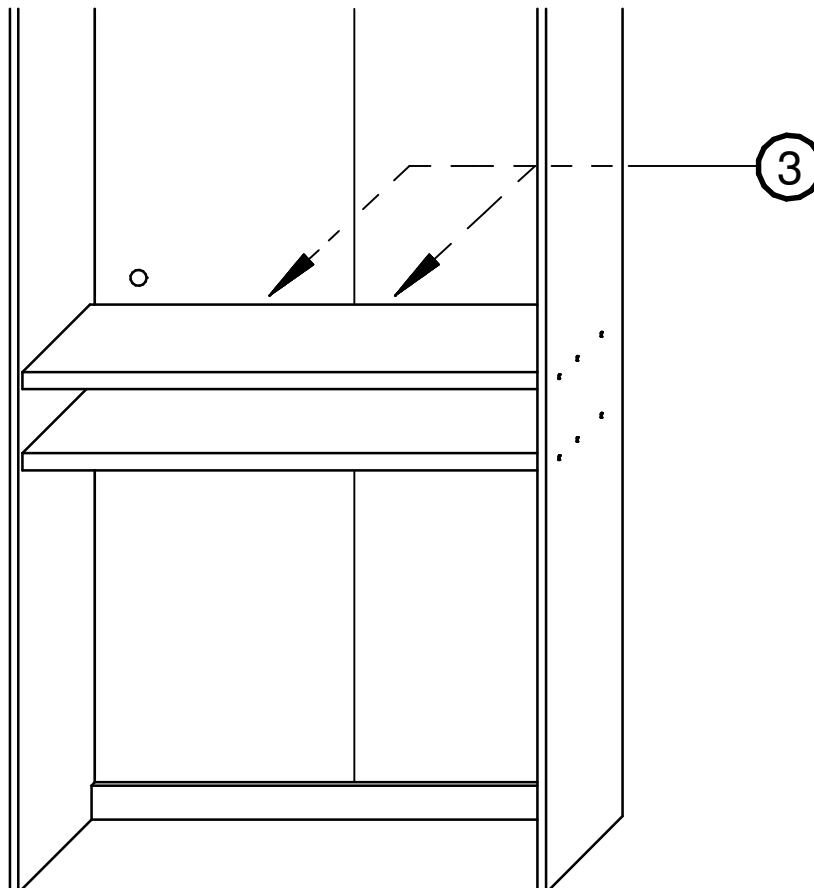
4.

631.1229.000
4 x 65 mm

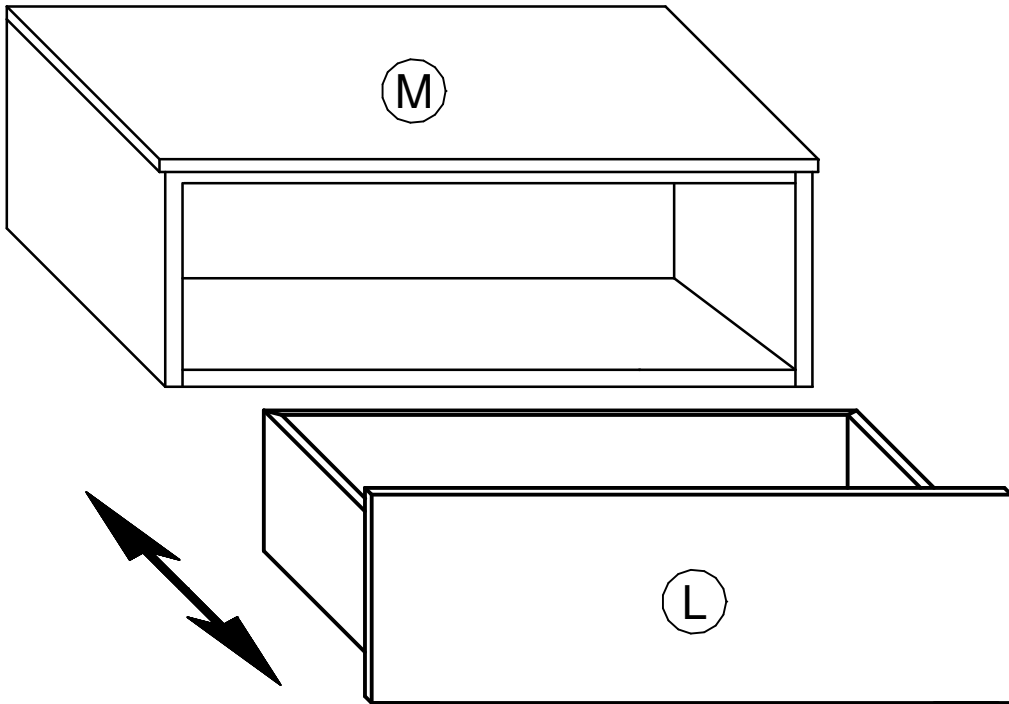


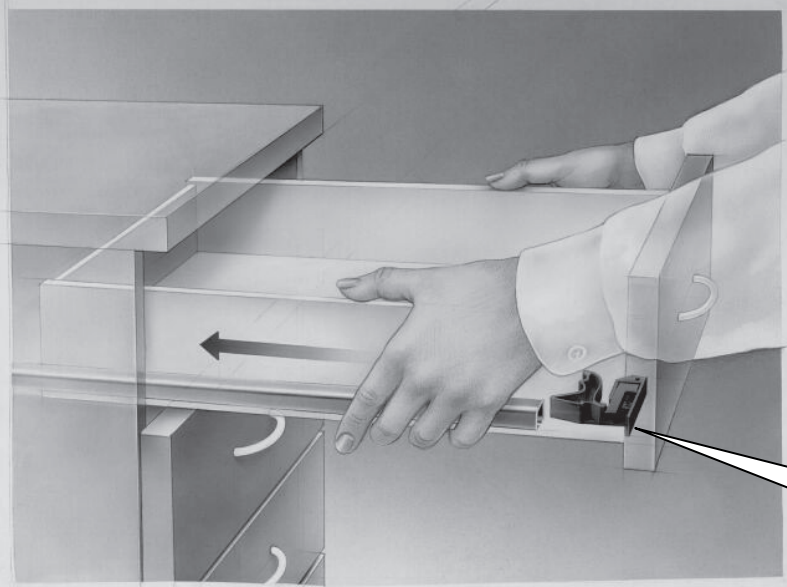
③

2 x

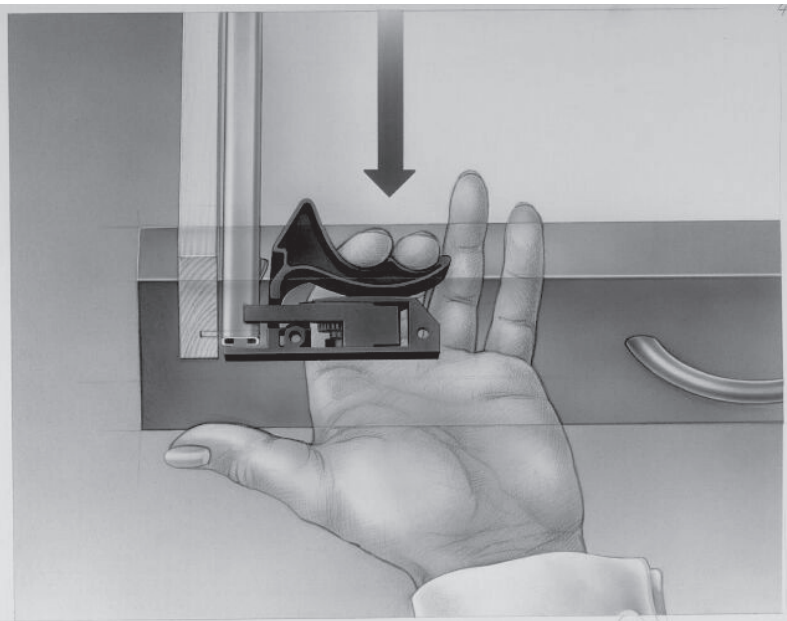
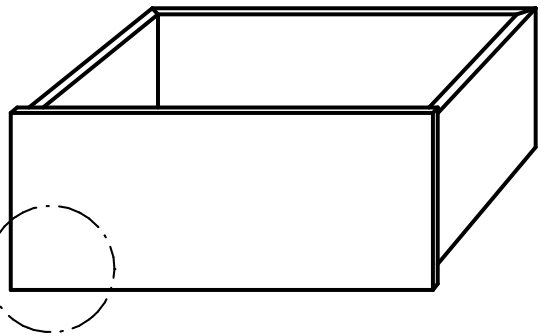
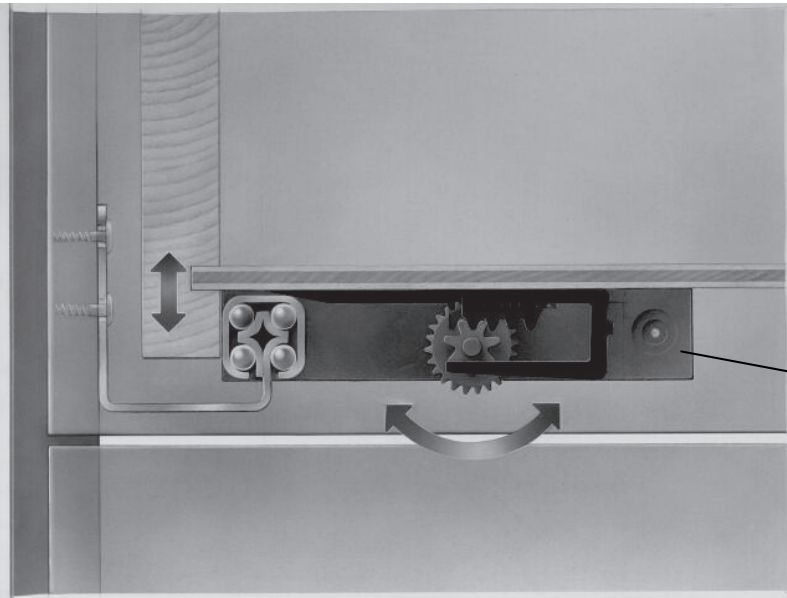


5.





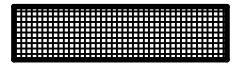
click



6.

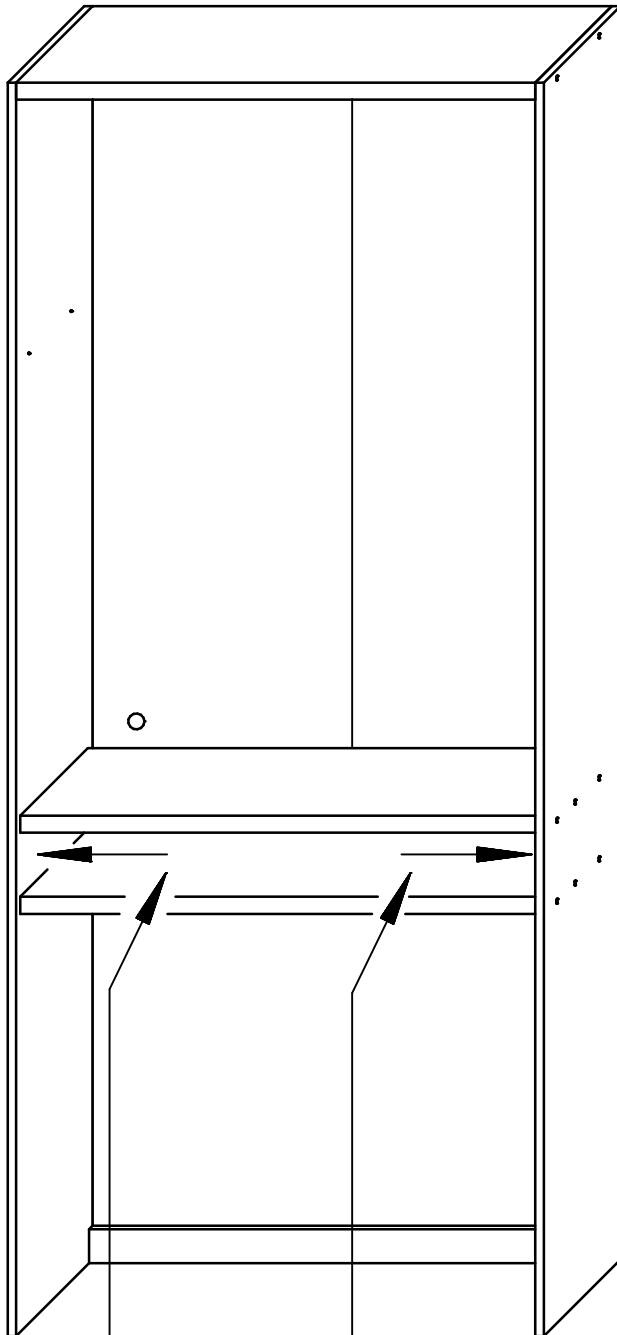
632.0057.000

120 x 20 x 1

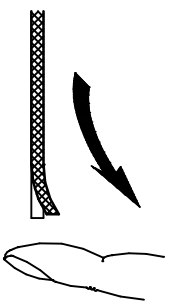


④

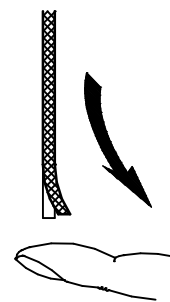
3 x



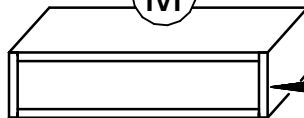
④



④

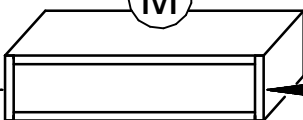


M



④

M

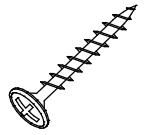


④

④

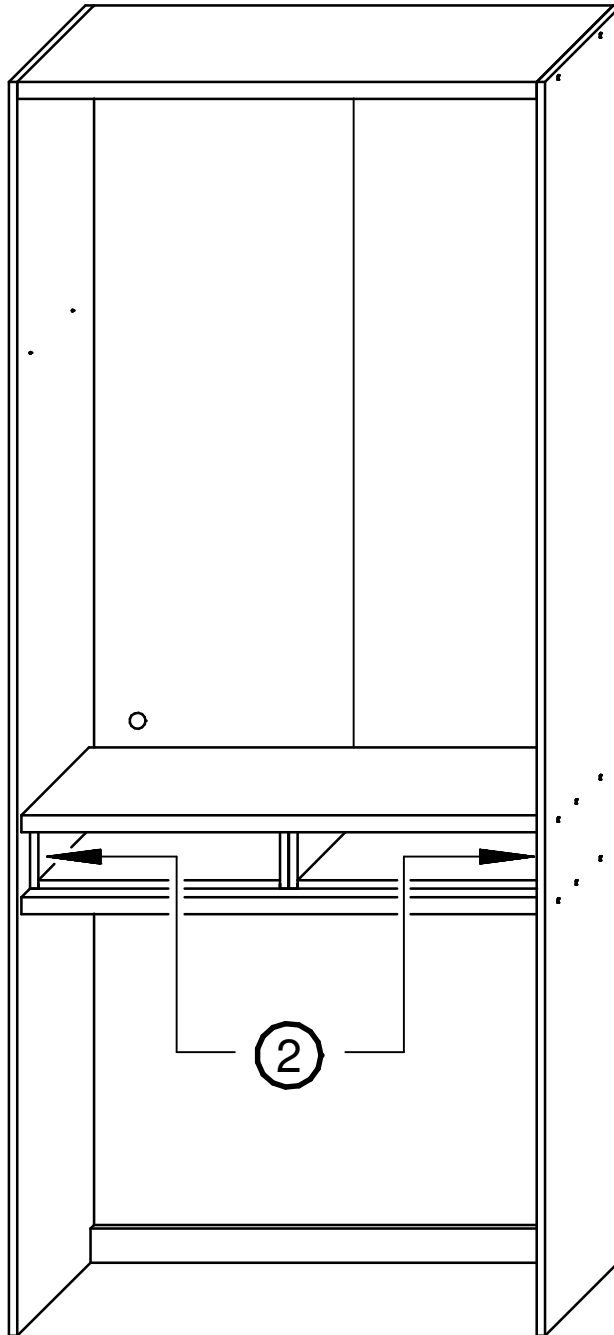
7.

631.1530.000
4 x 30 mm



②

2 x

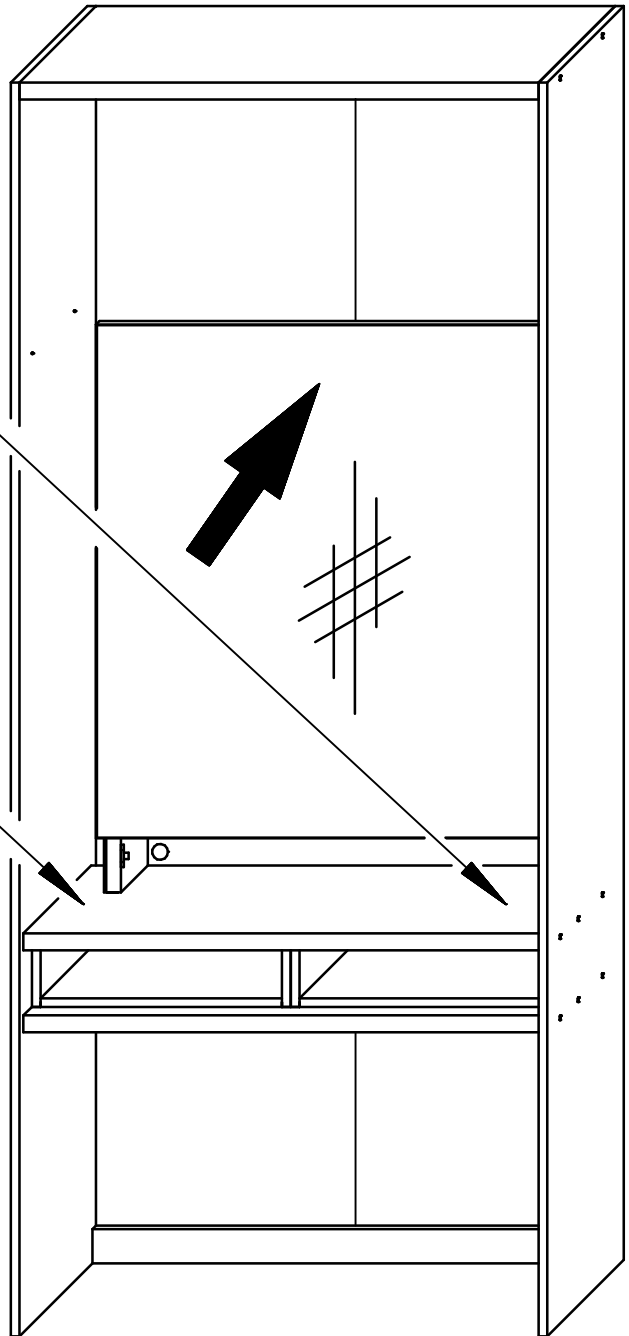
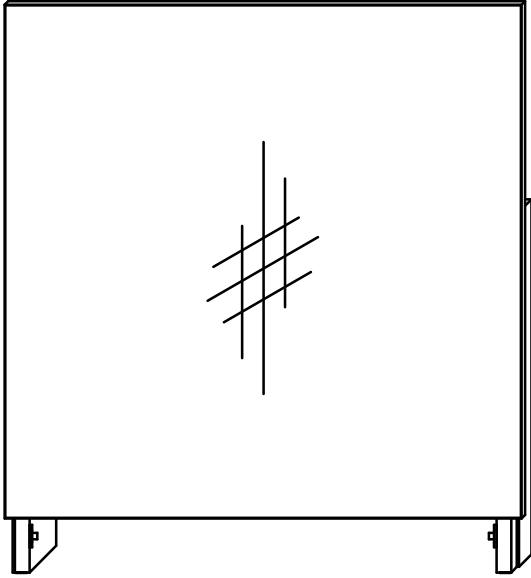


8.

~~OPTION!~~

-----> go to 17.

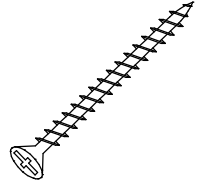
OPTION!



9.

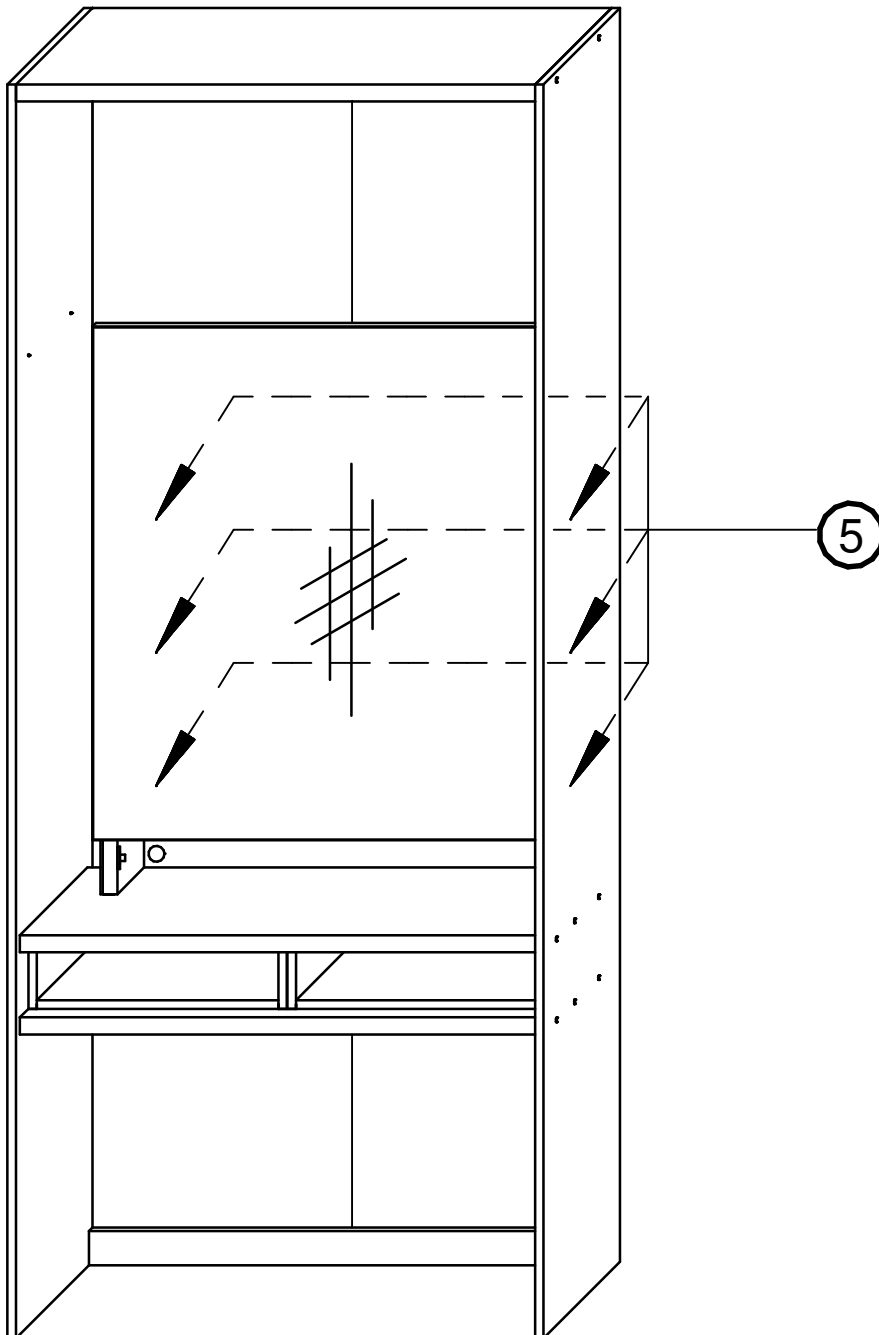
OPTION!

631.1140.000
4 x 45 mm



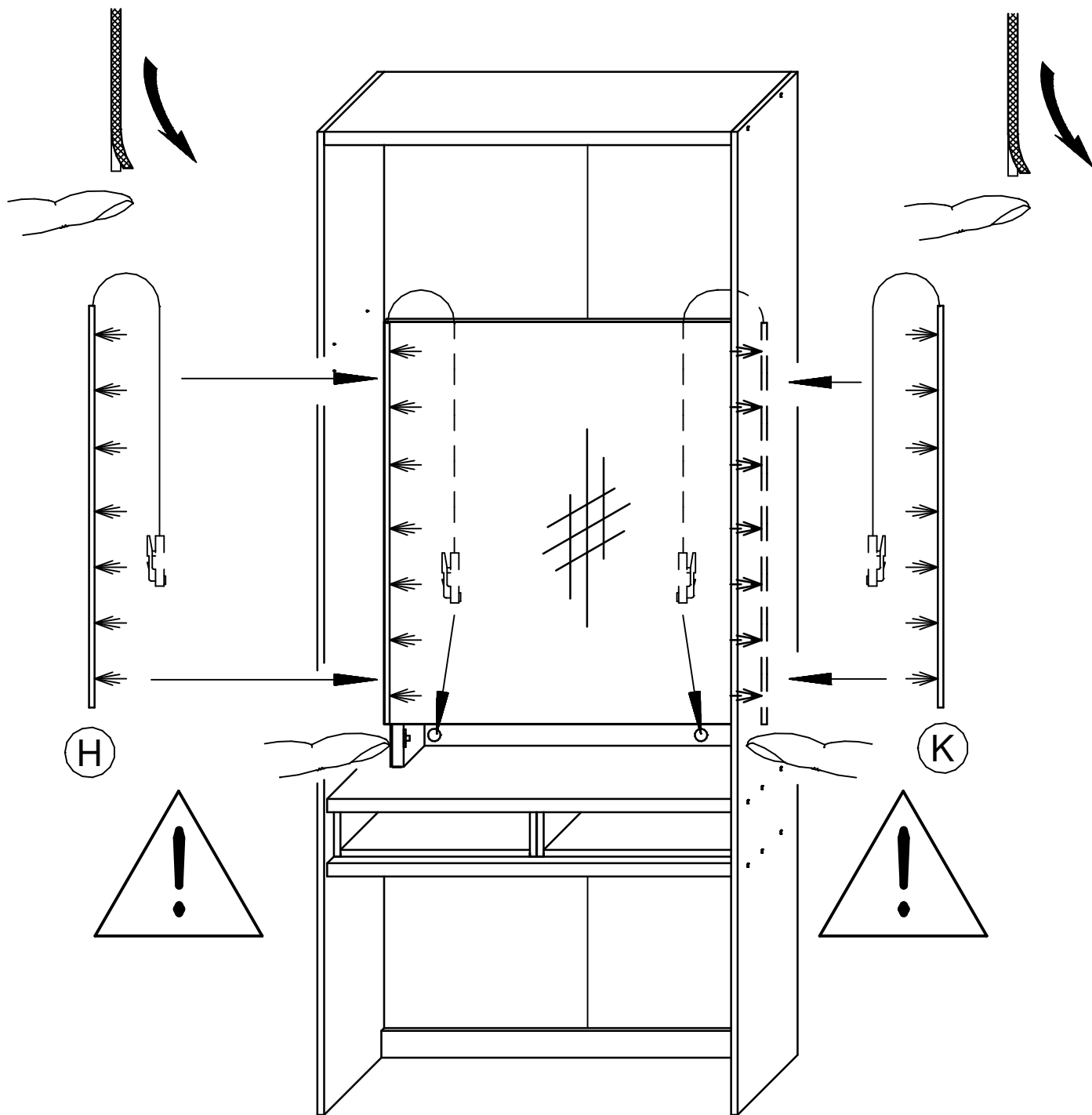
5

6 x



10.

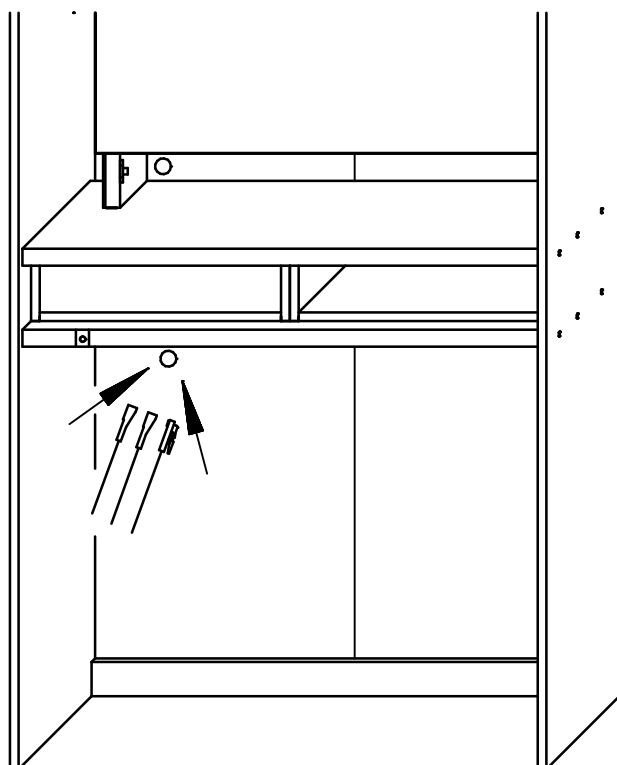
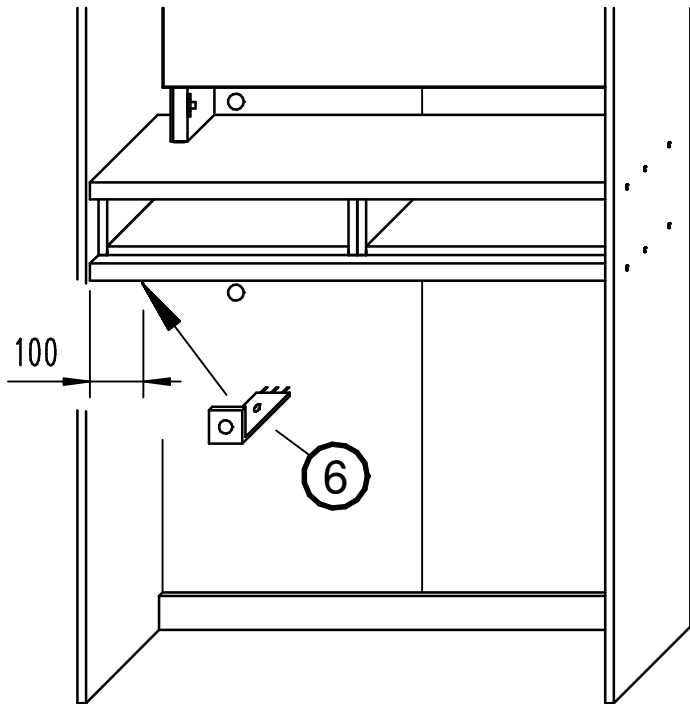
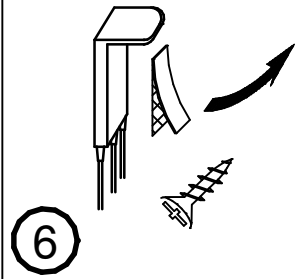
OPTION!



11.

OPTION!

642.9029.000

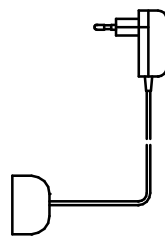


12.

644.0331.000

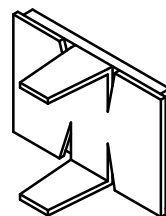
644.0049.000

⑦



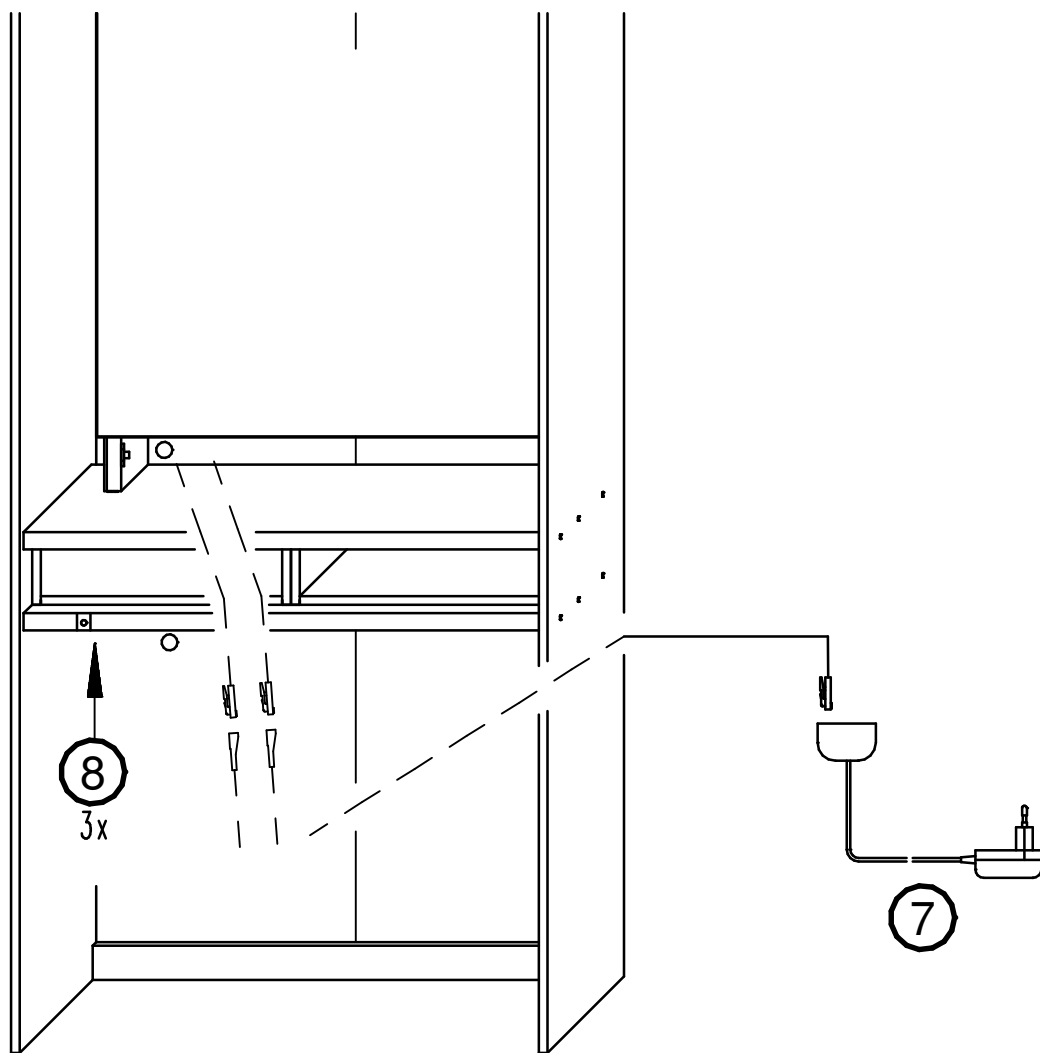
1 x

⑧



3 x

OPTION!

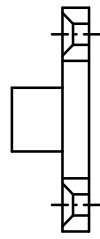


13.

641.0381.000

631.1472.000

3,5 x 15 mm



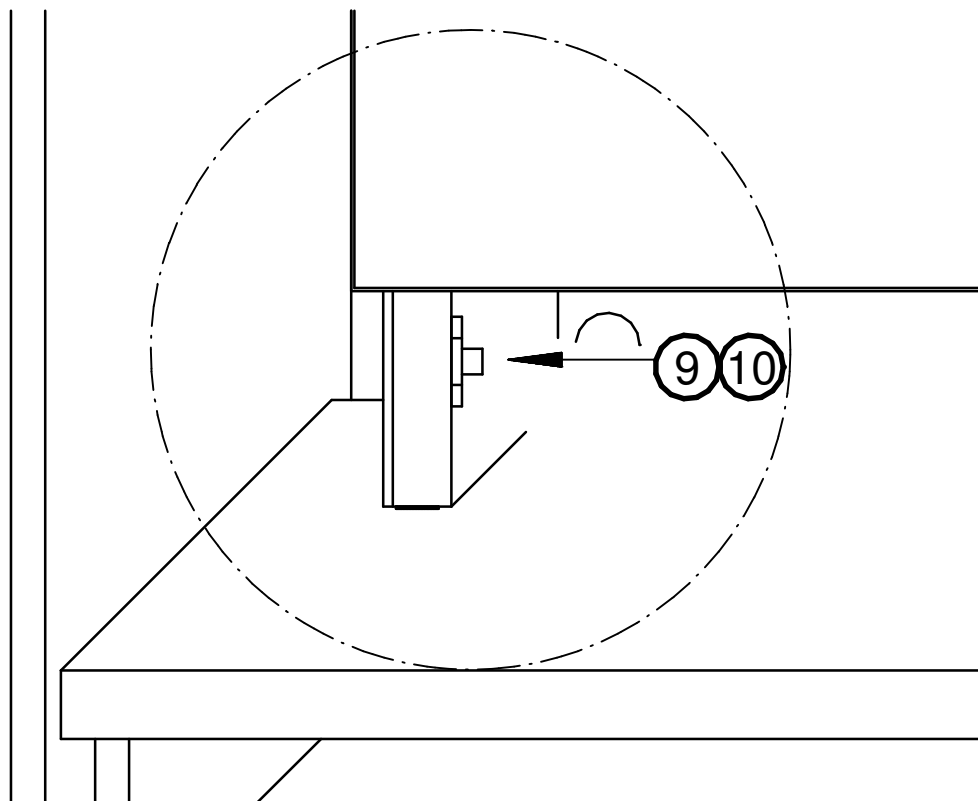
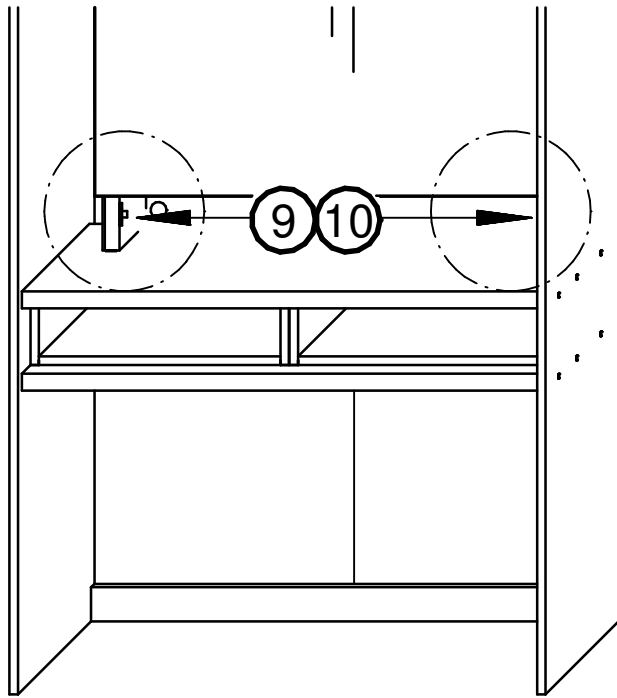
OPTION!

⑨

2 x

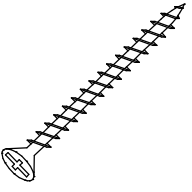
⑩

4 x




14.

631.1140.000
4 x 45 mm



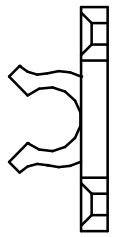
⑤ 2 x

631.1472.000
3,5 x 15 mm



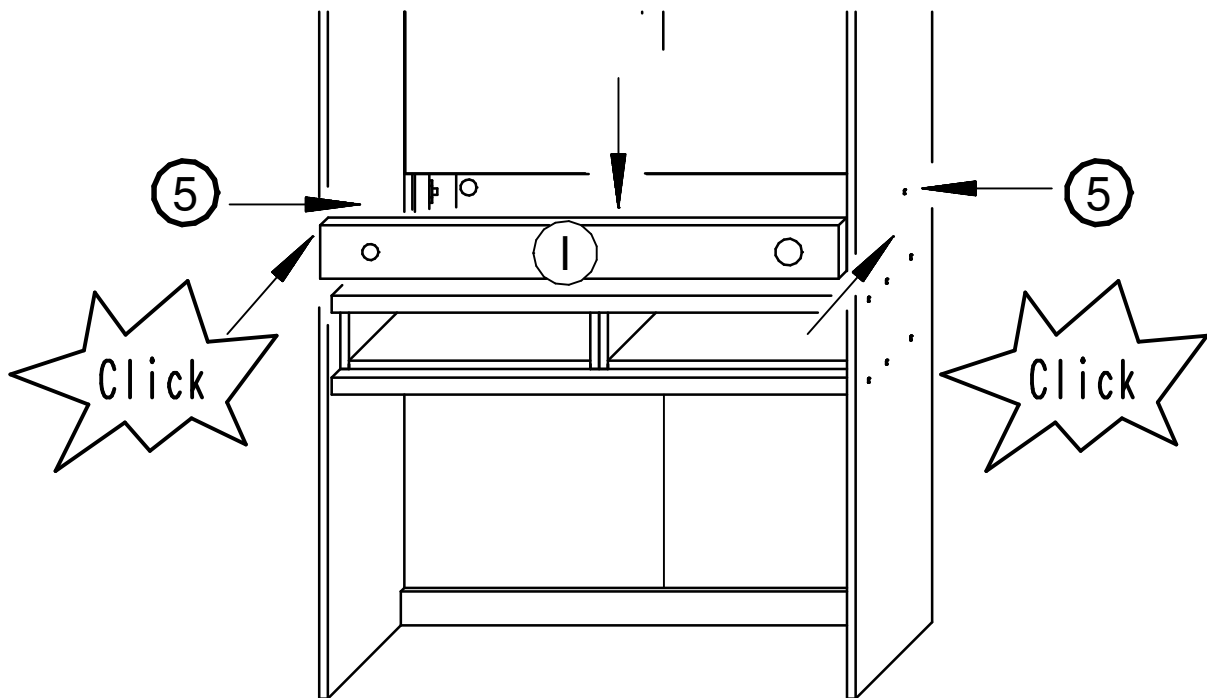
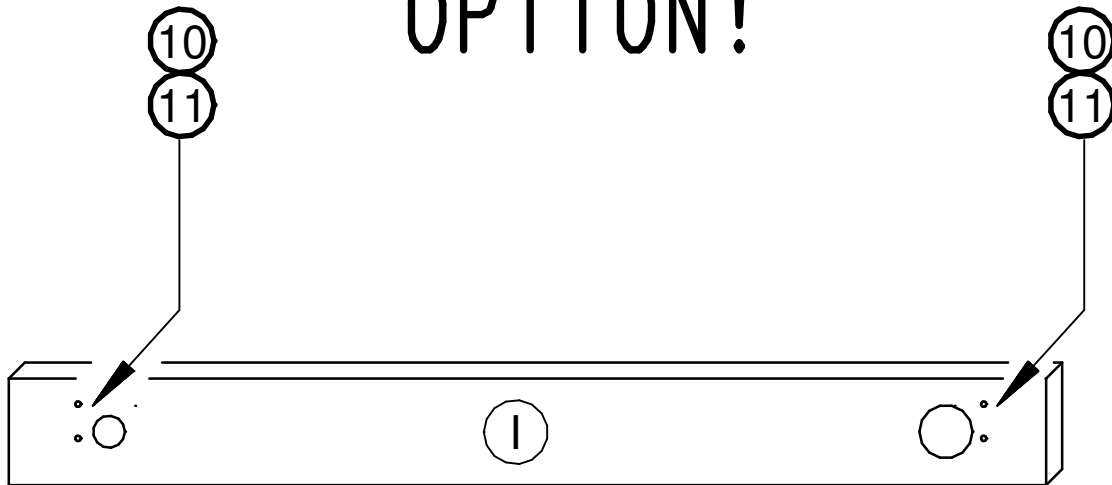
⑩ 4 x

641.0380.000




⑪ 2 x

OPTION!



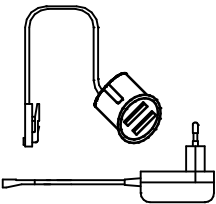
15.

631.1472.000
3,5 x 15 mm



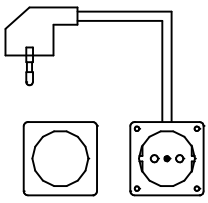
(10) 4 x

642.2065.000



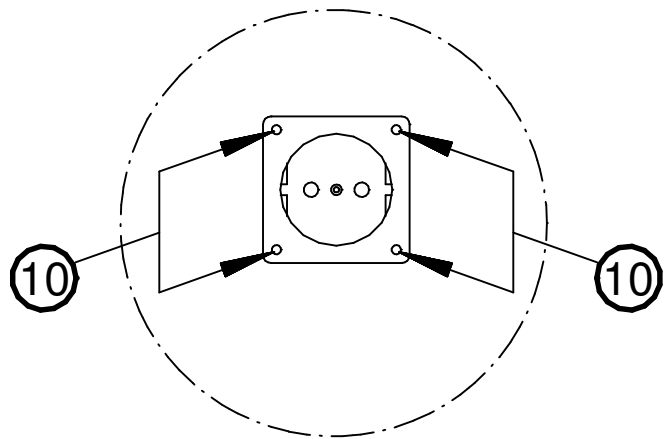
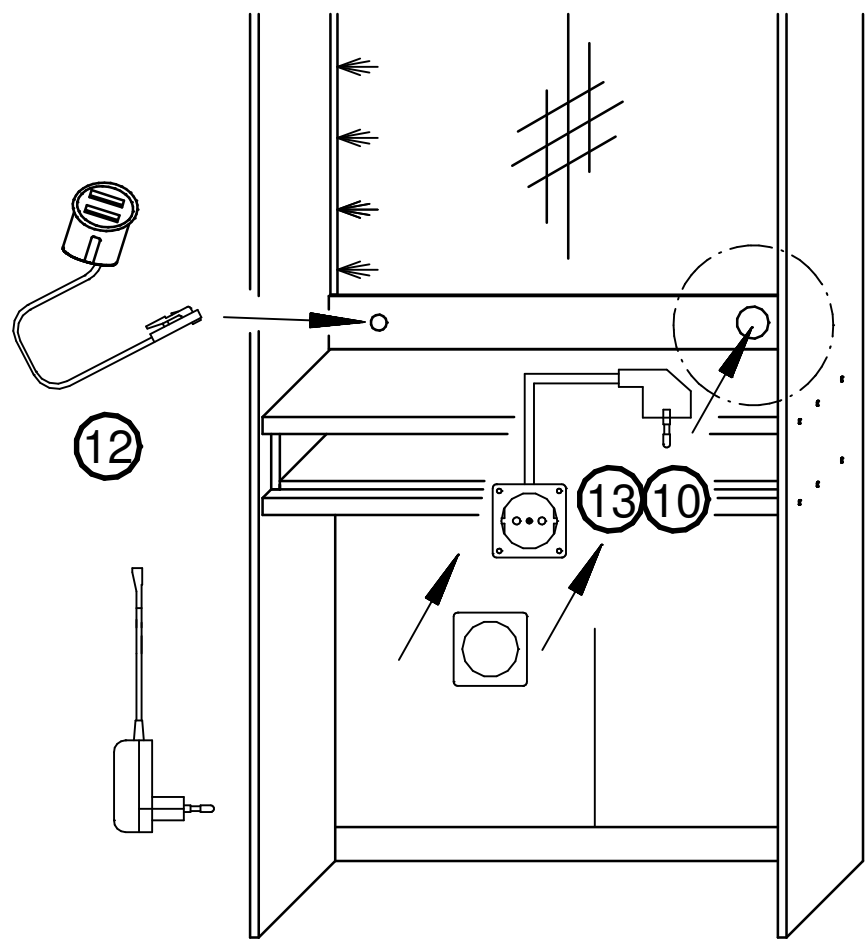
(12) 1 x

644.0362.000



(13) 1 x

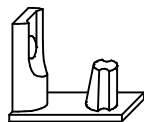
OPTION!



16.

OPTION!

641.0155.000



14

4 x

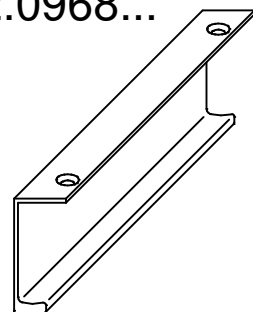
632.0524.000
4,5 x 15 mm



15

4 x

642.0968...



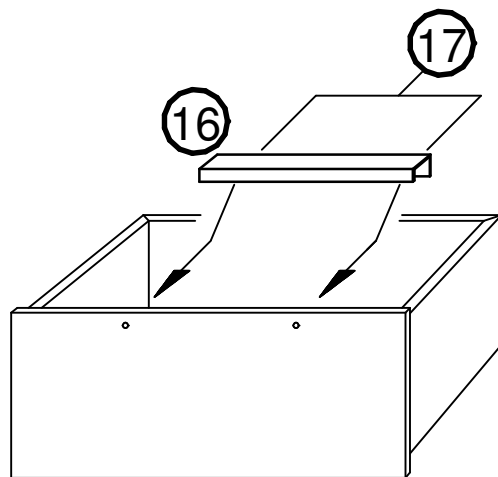
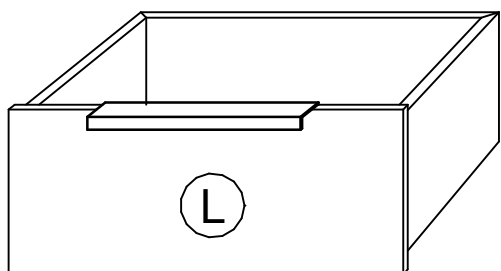
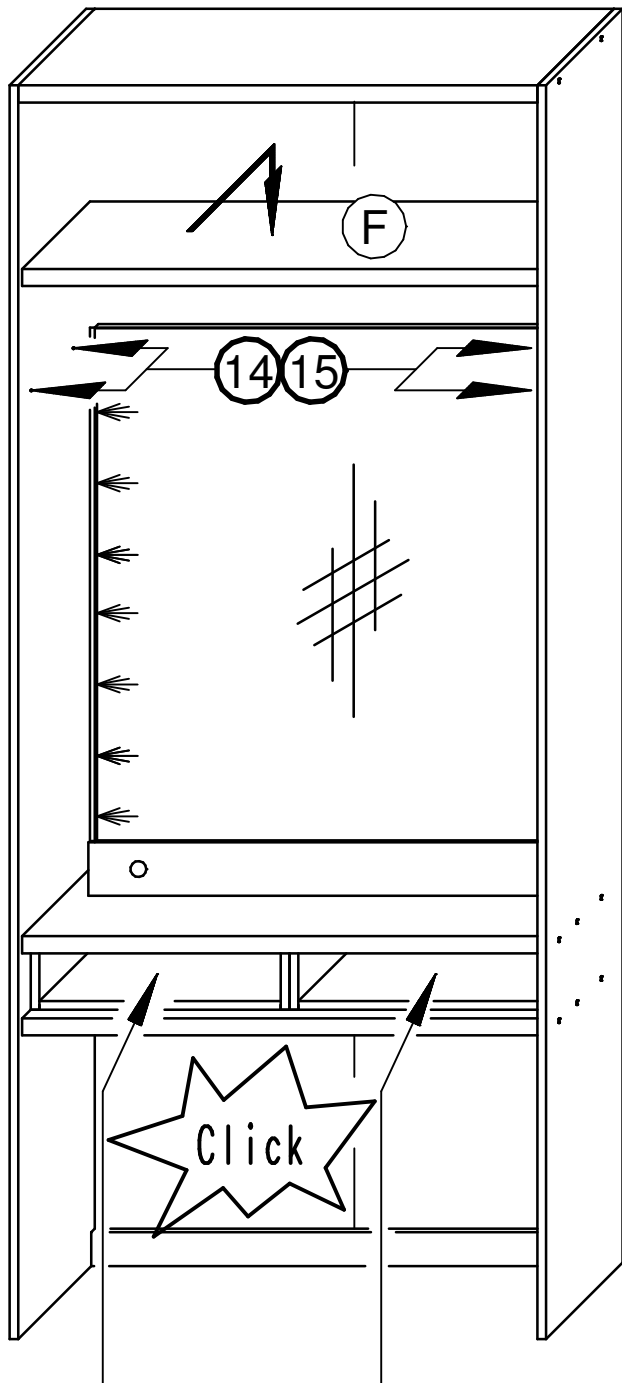
16

631.1472.000
3,5 x 15 mm



17

4 x



17.

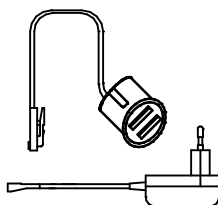
631.1472.000
3,5 x 15 mm



⑩

4 x

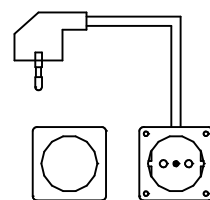
642.2065.000



⑫

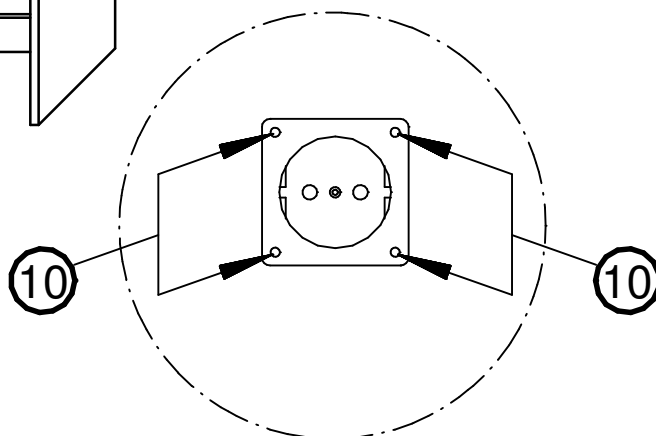
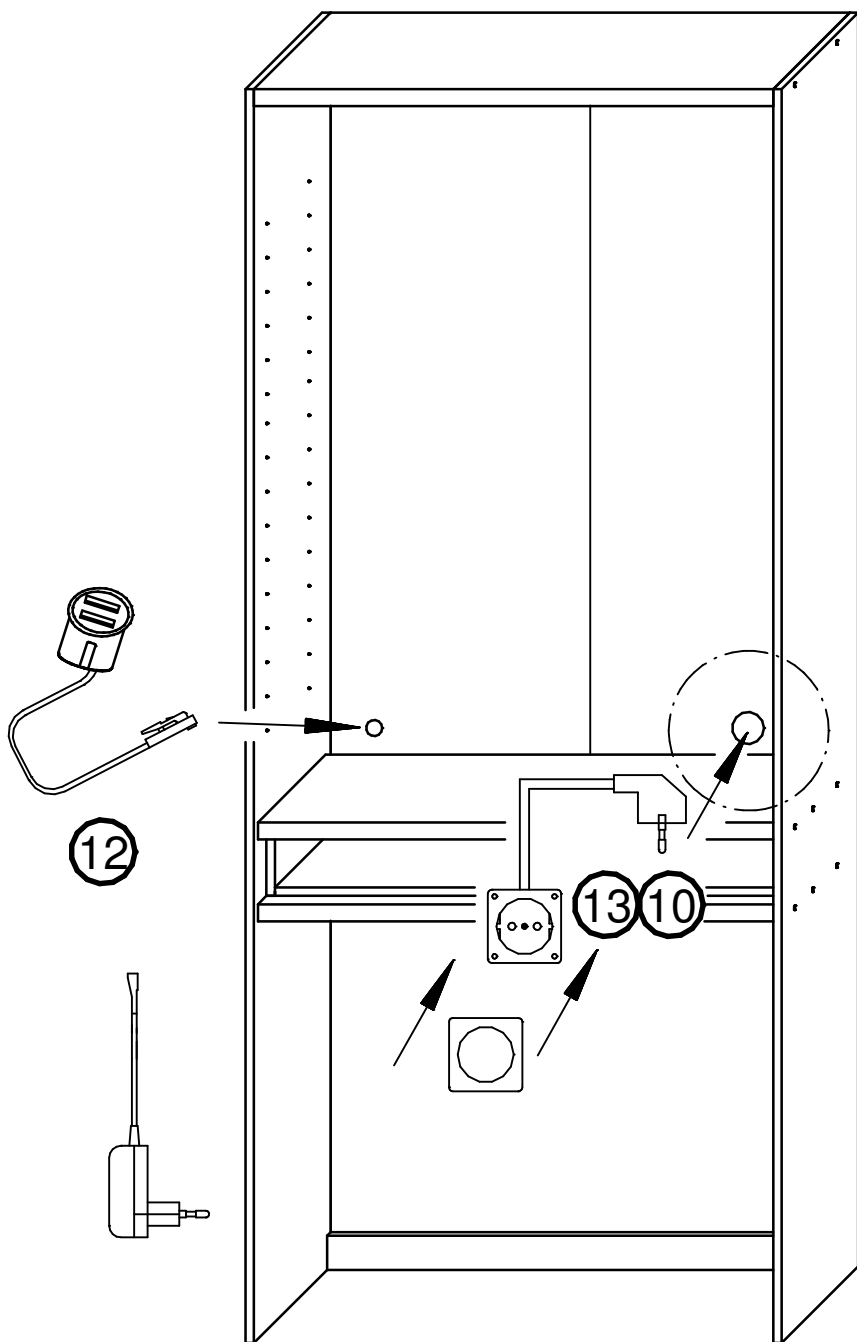
1 x

644.0362.000

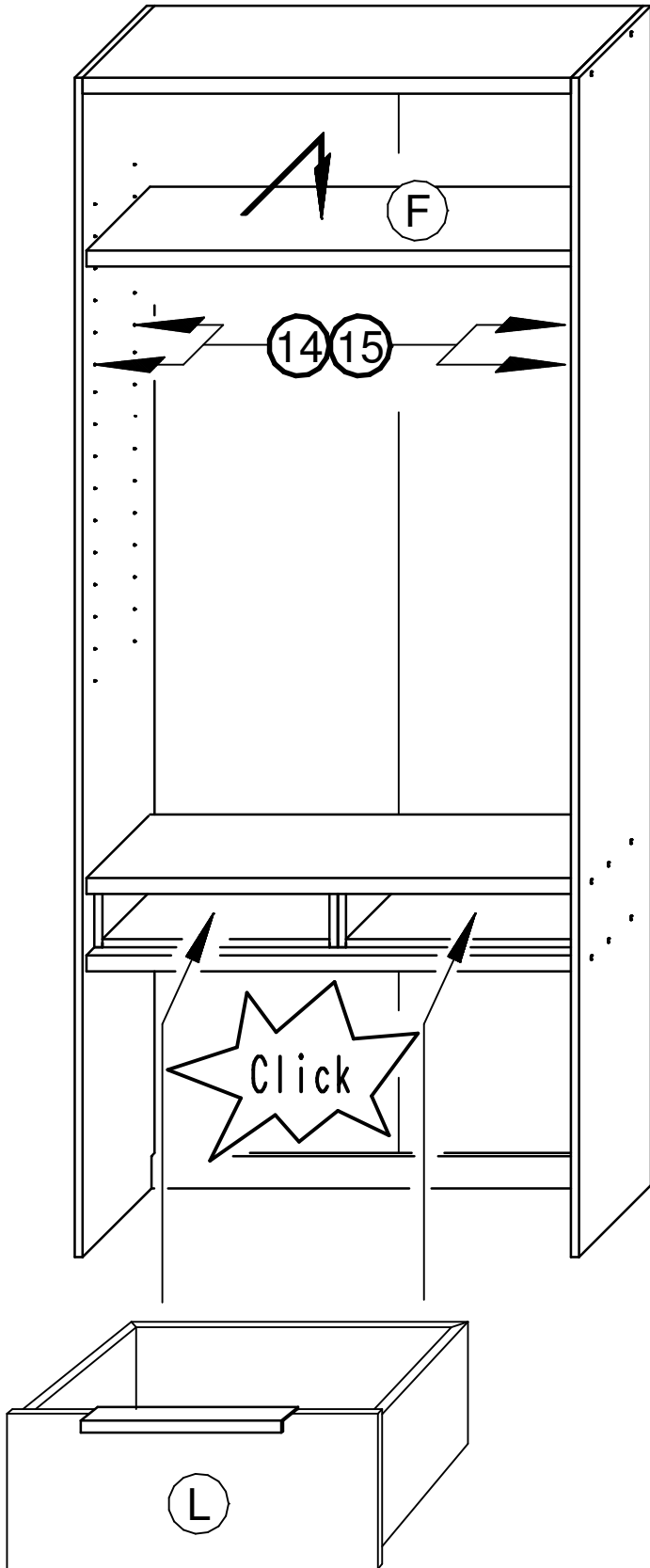


⑬

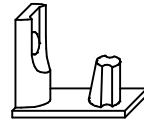
1 x



18.



641.0155.000



14

4 x

632.0524.000

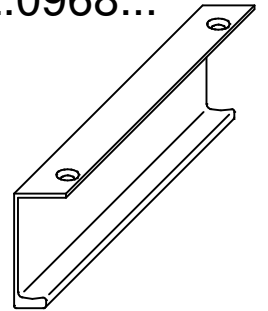
4,5 x 15 mm



15

4 x

642.0968...



16

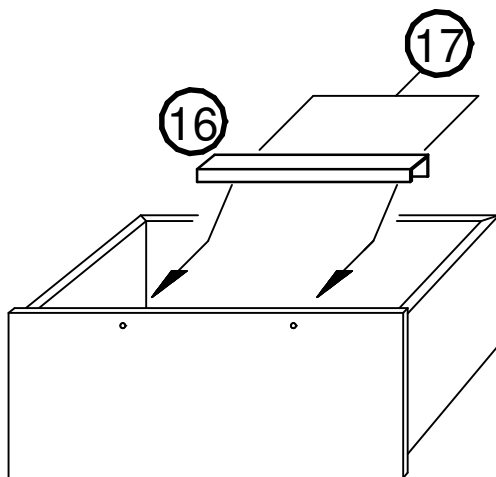
631.1472.000

3,5 x 15 mm

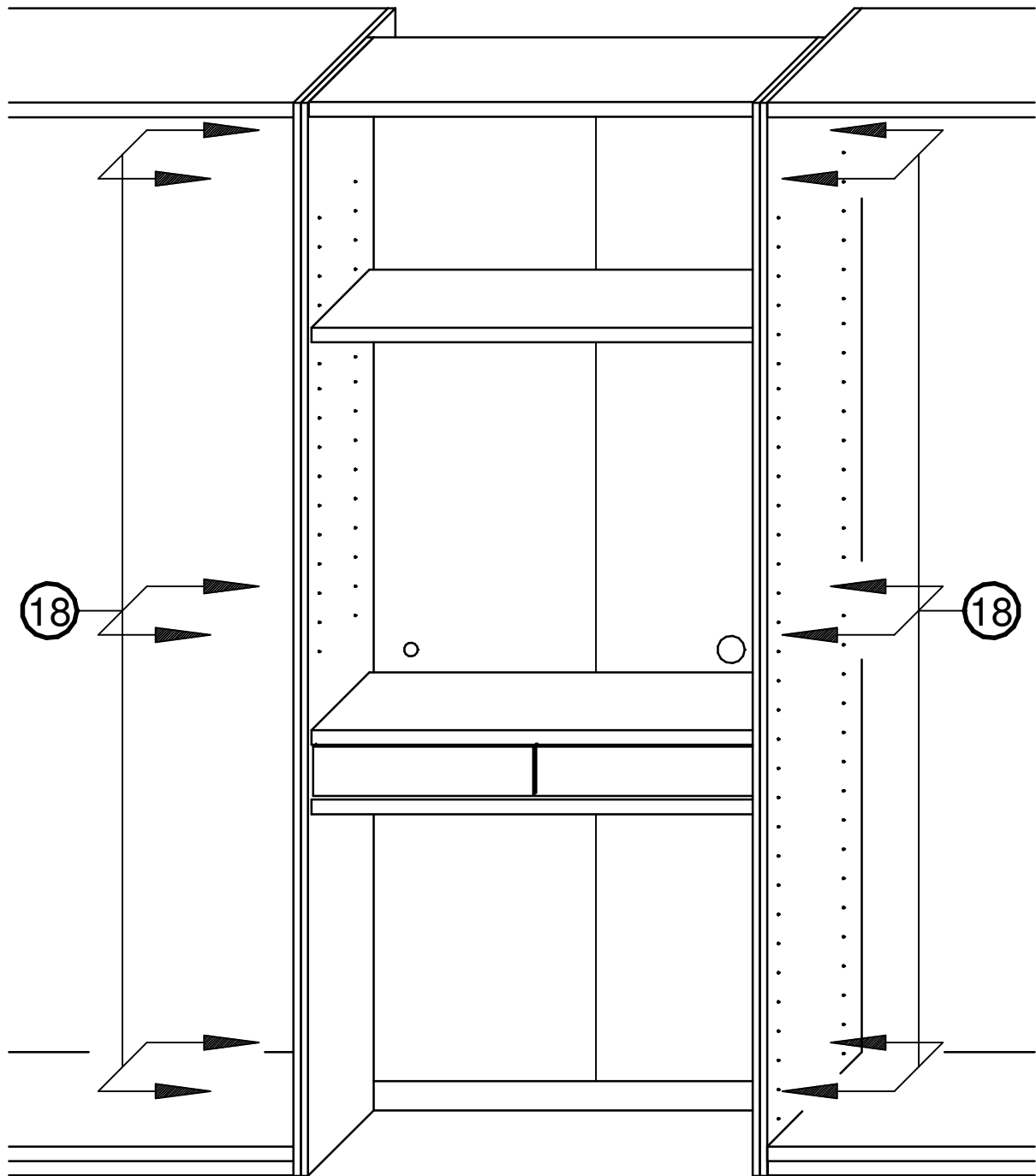


17

1 x



19.



632.0539.000
4 x 30 mm



18

12 x

