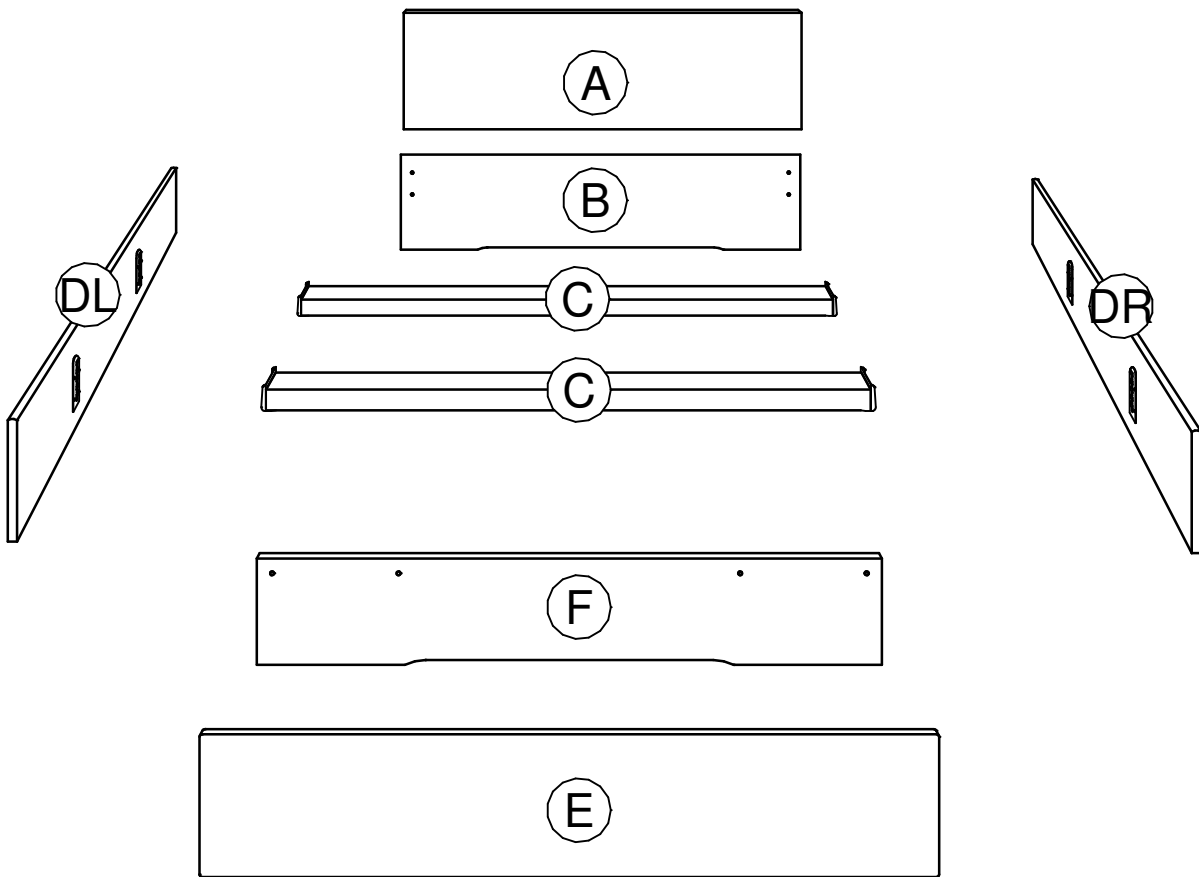
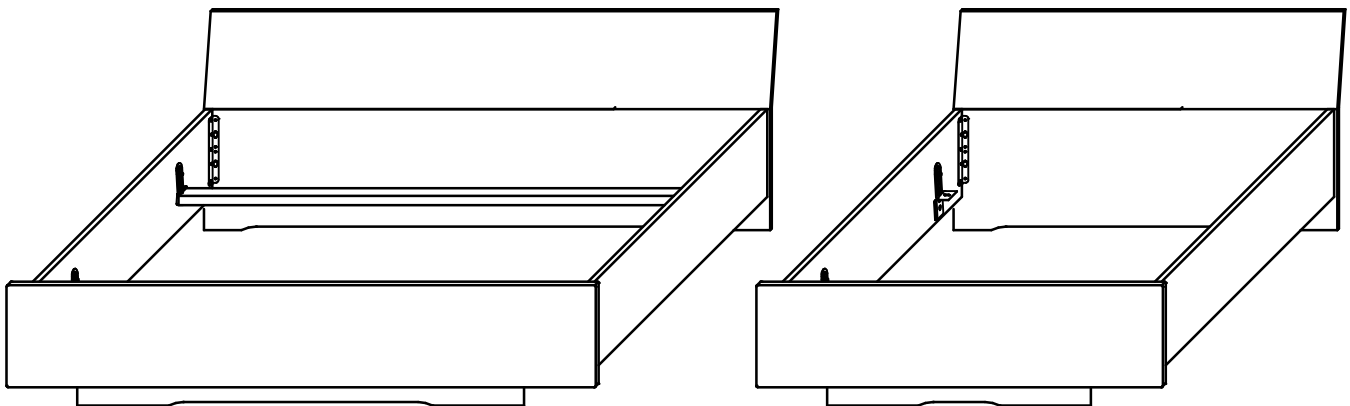
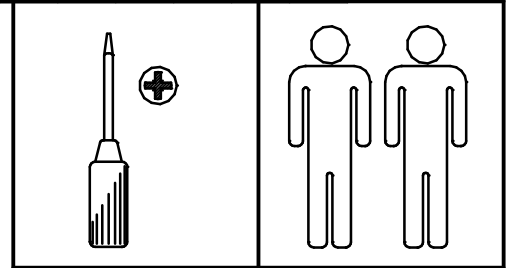
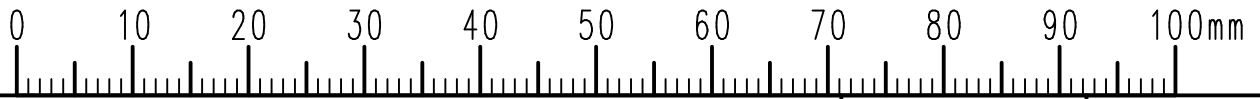


T.-Nr. 731.8508

Index : 0



1.

624.0027.000



①

4 x

631.1001.000

M 6 x 12 mm



②

4 x

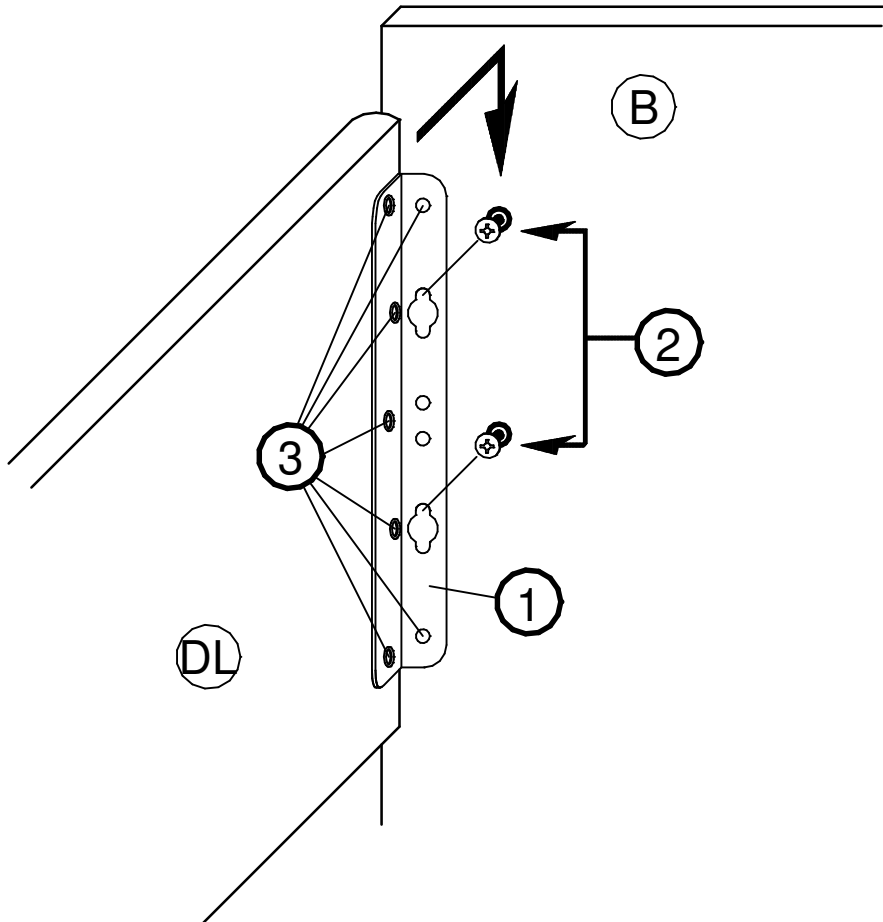
631.1051.000

4 x 17 mm



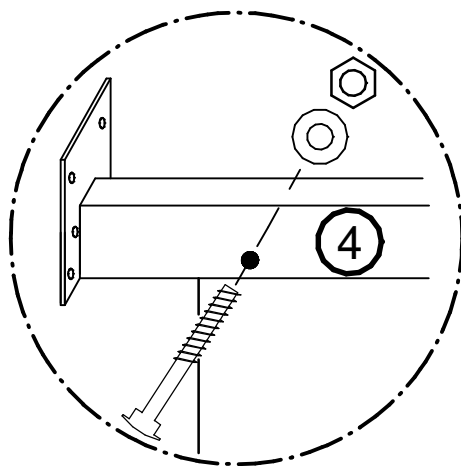
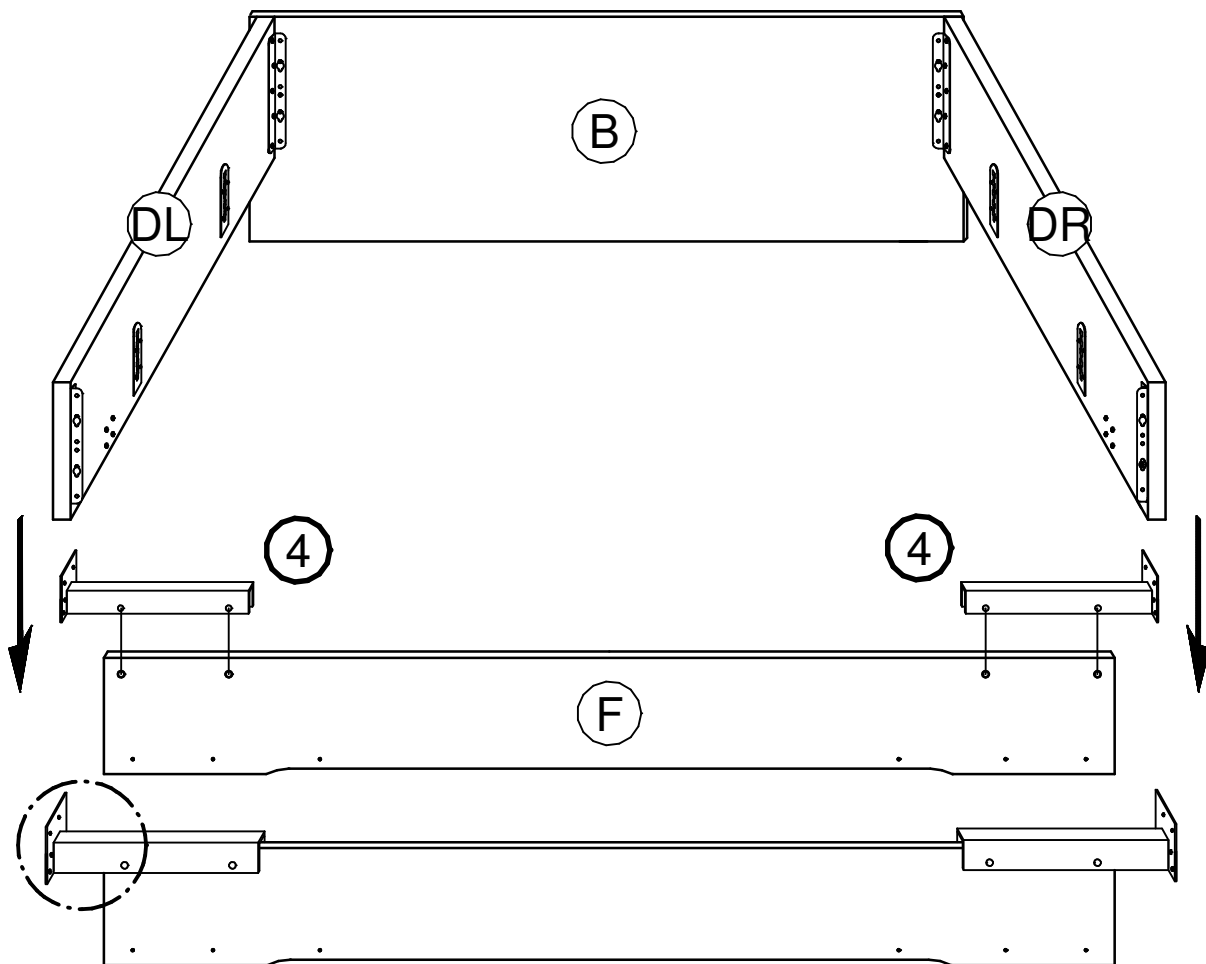
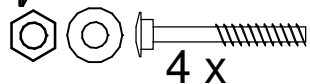
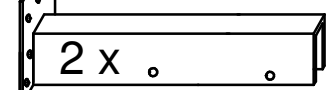
③

28 x



2.

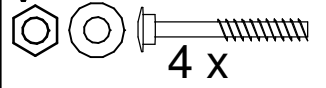
632.0560.000



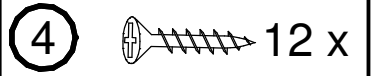
3.

632.0560.000

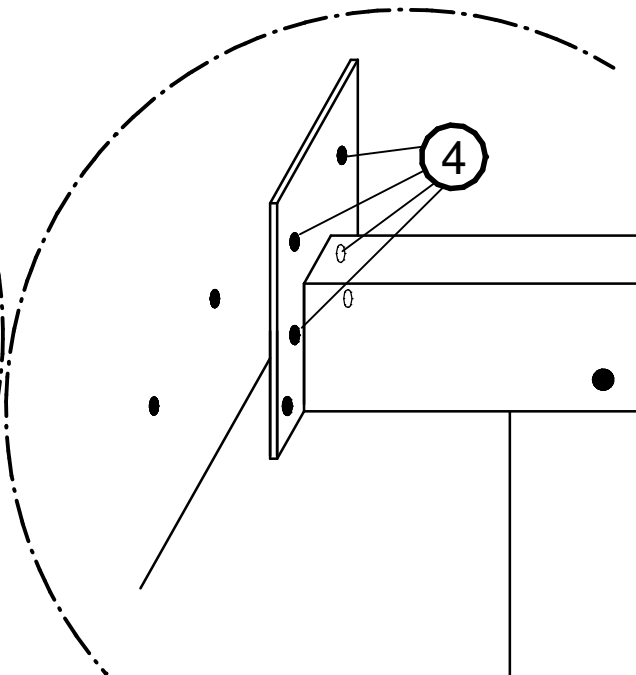
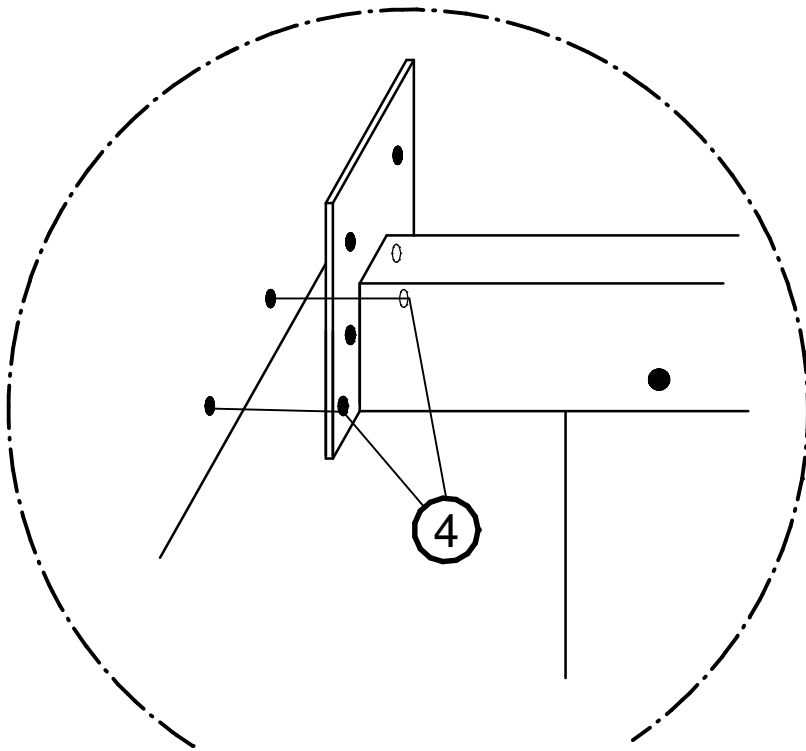
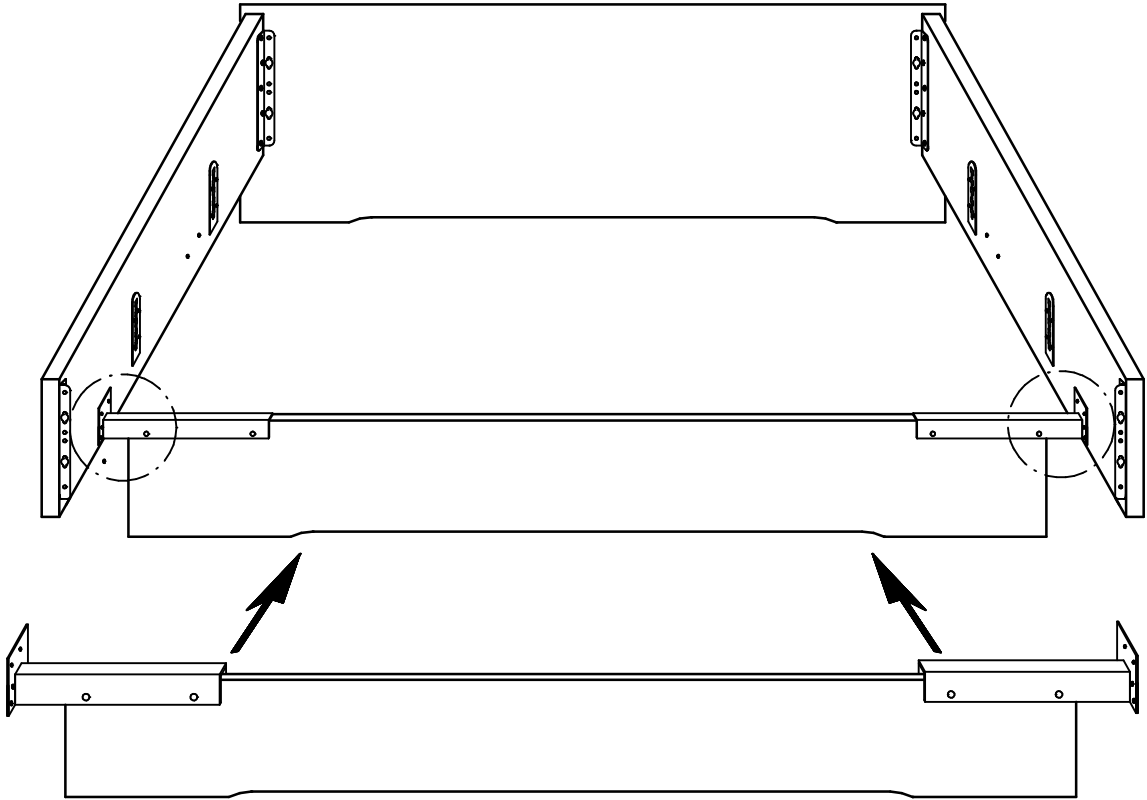
2 x



4 x



12 x



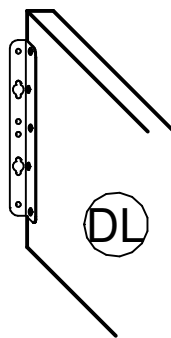
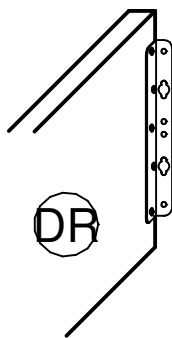
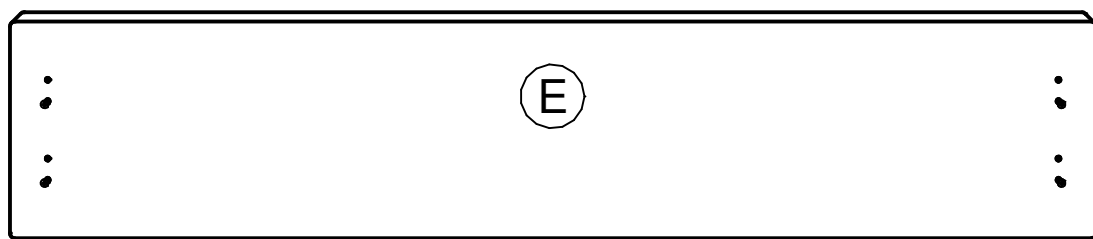
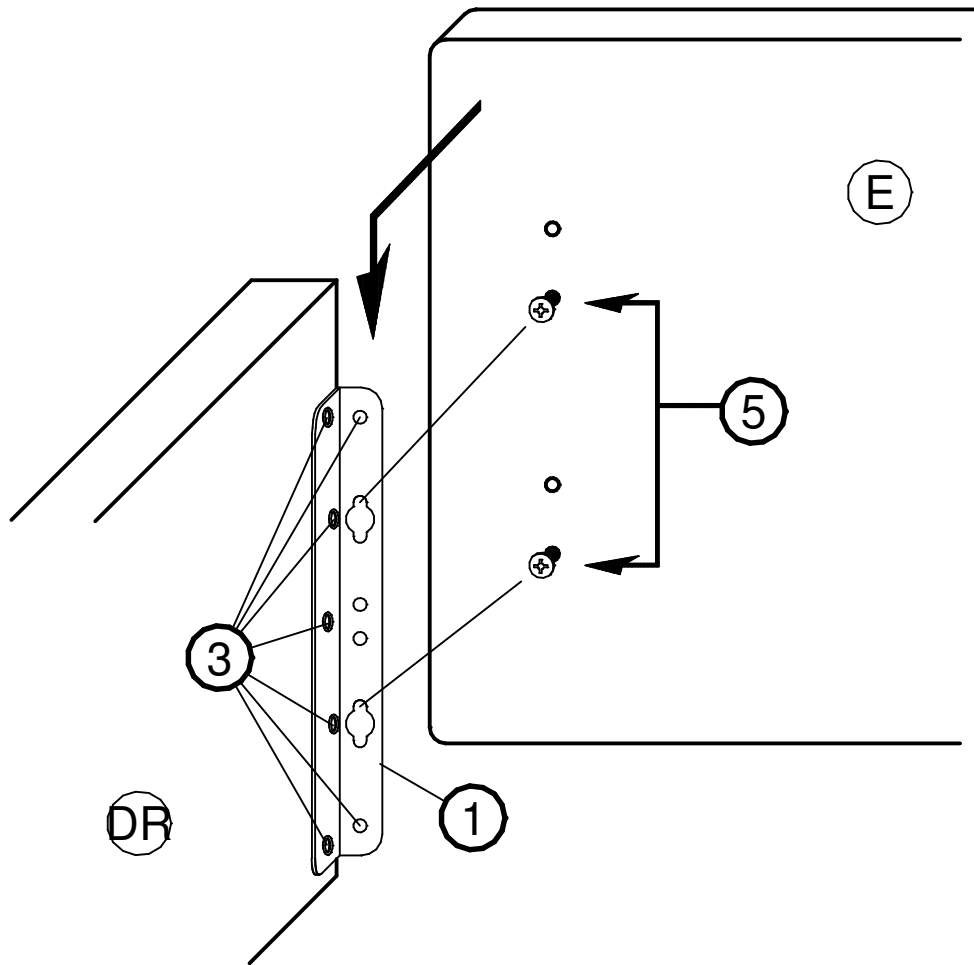
632.0503.000
6,3 x 13 mm



5

4 x

4.

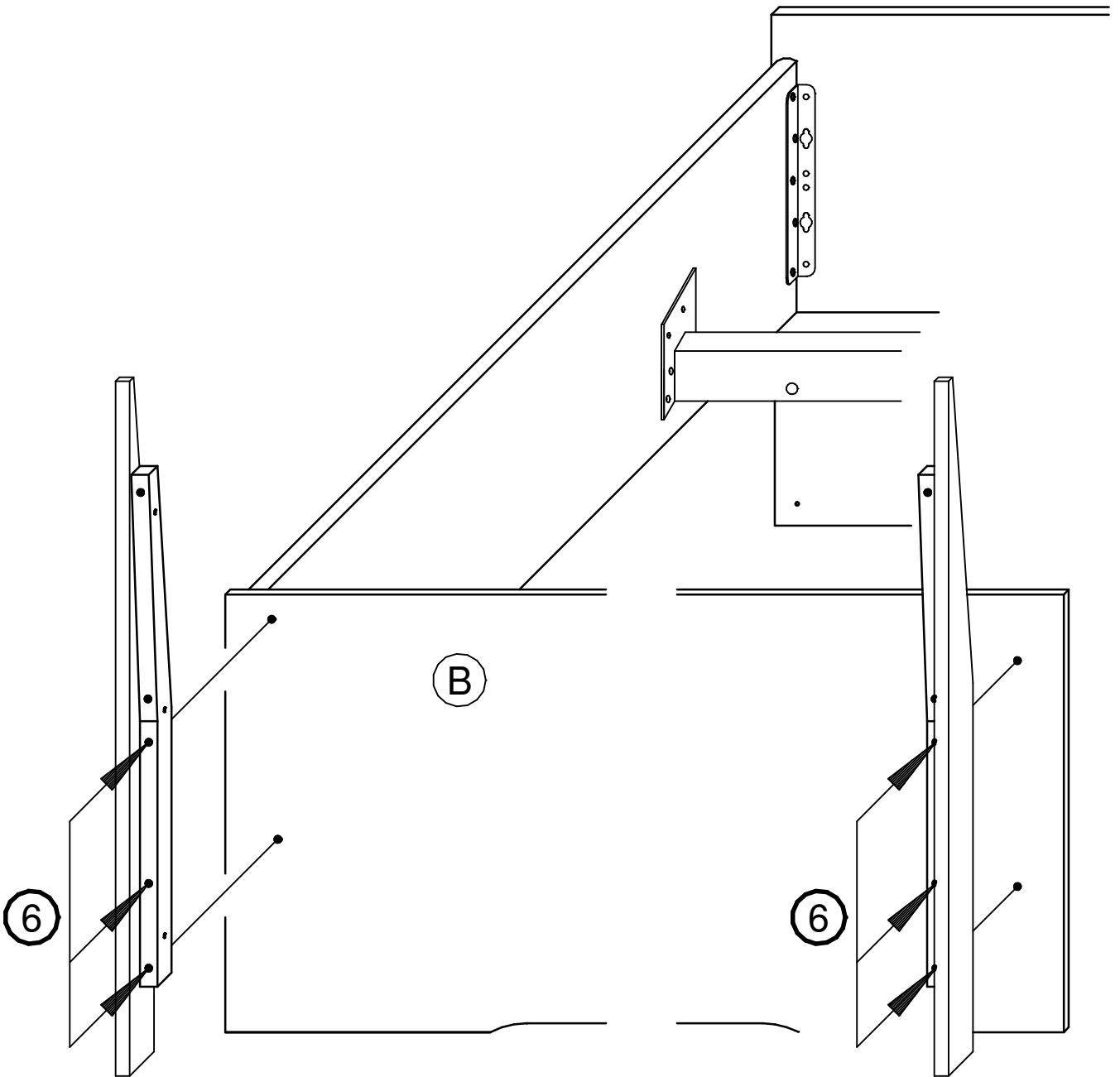
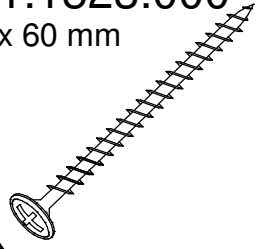


5.

631.1523.000
4,5 x 60 mm

6

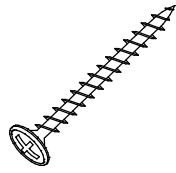
8 x



6.

631.1535.000
4 x 40 mm

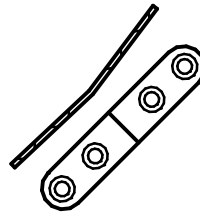
⑦



2 x

644.0142.000
80 x 16 mm
10°

⑧



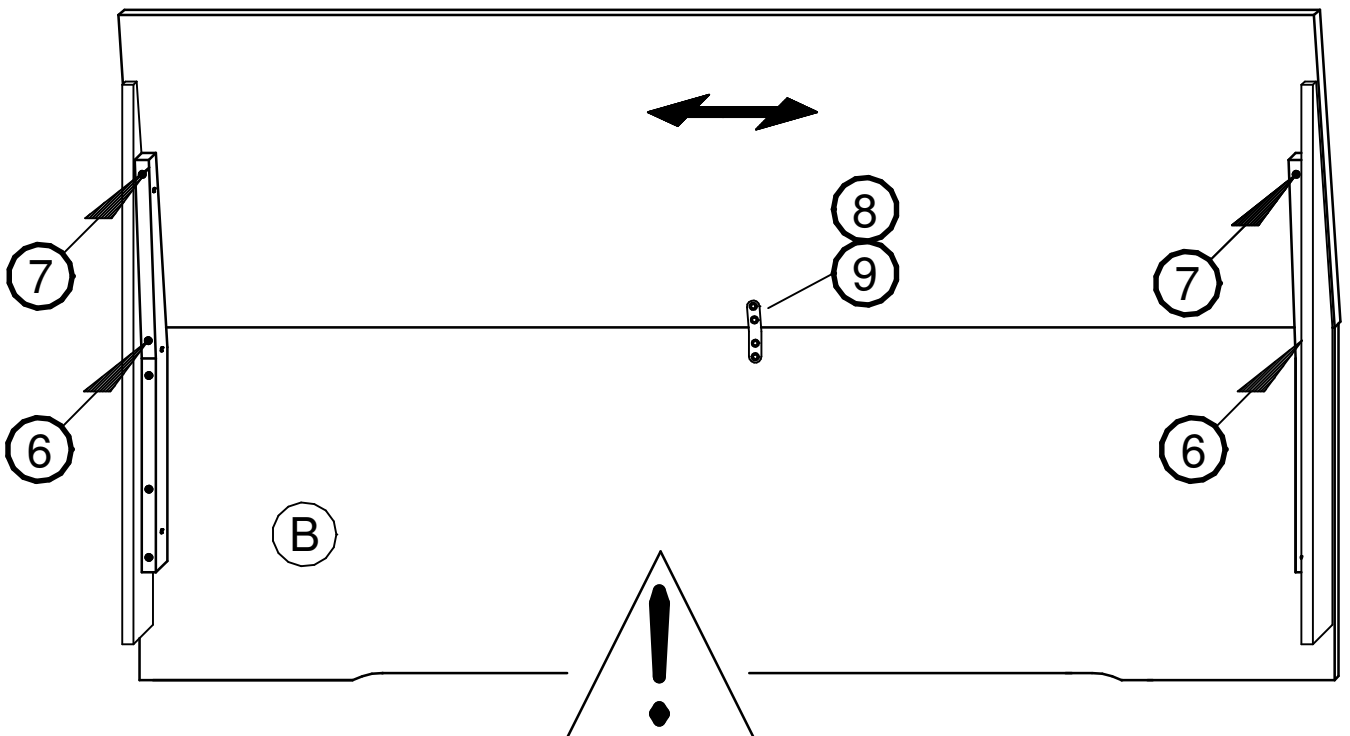
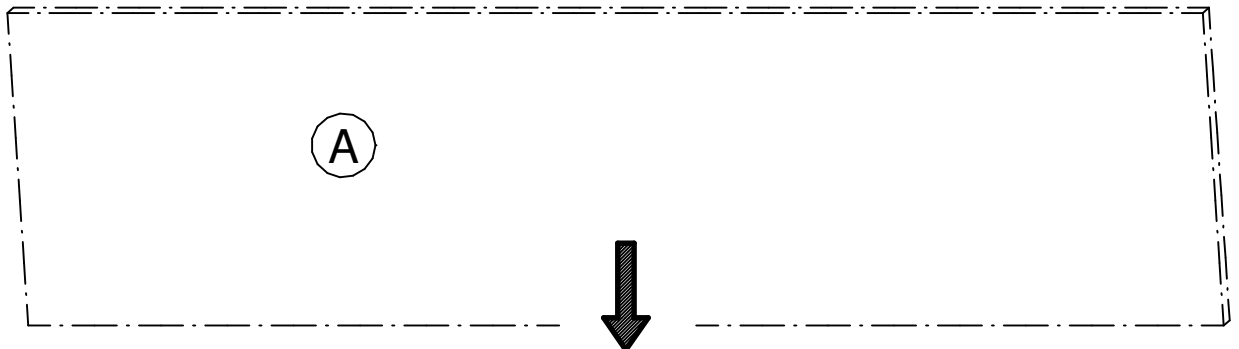
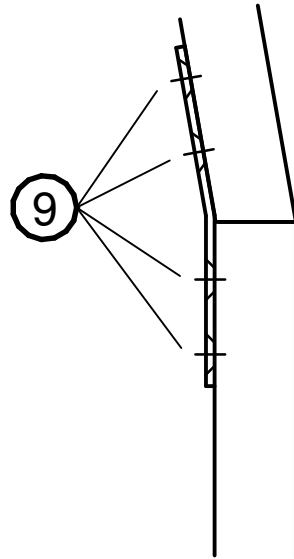
1 x

631.1099.000
4 x 15 mm

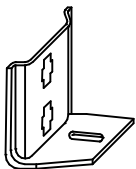
⑨



4 x

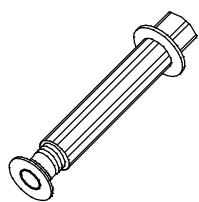


644.0184.000




⑩ 4 x

644.0180.000




⑪ 2 x

644.0181.000



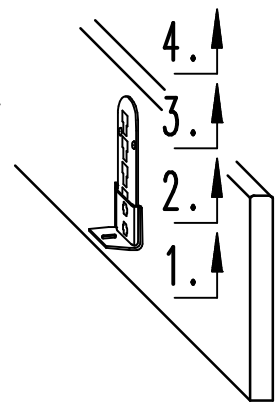
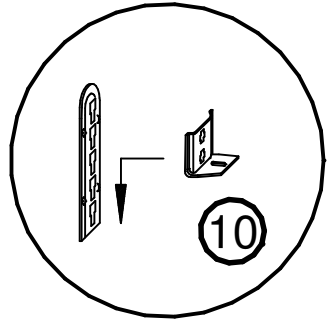
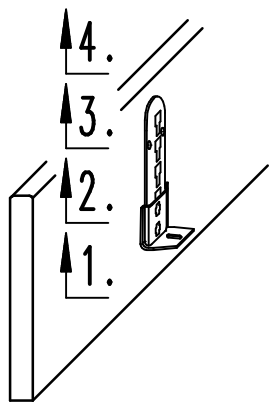
⑫ 2 x

632.0550.000
M 10 x 30

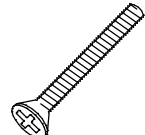


⑬ 2 x

7.




632.0551.000
M 5 x 30 mm

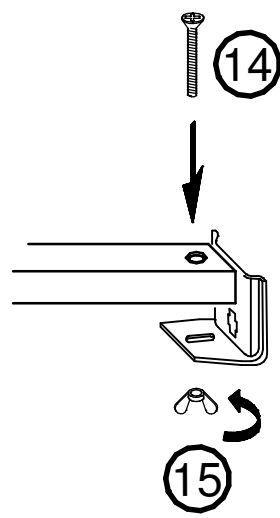
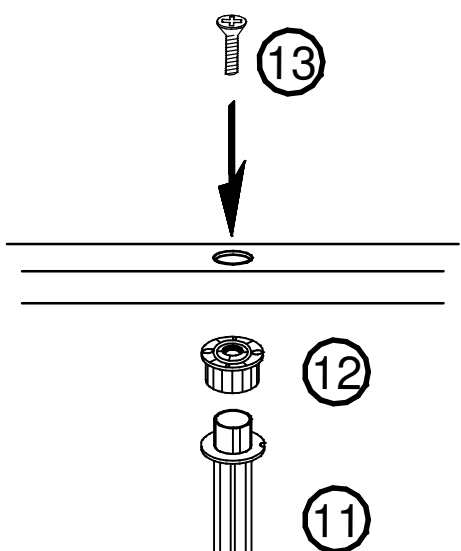
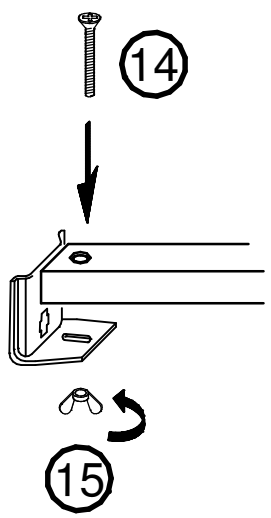
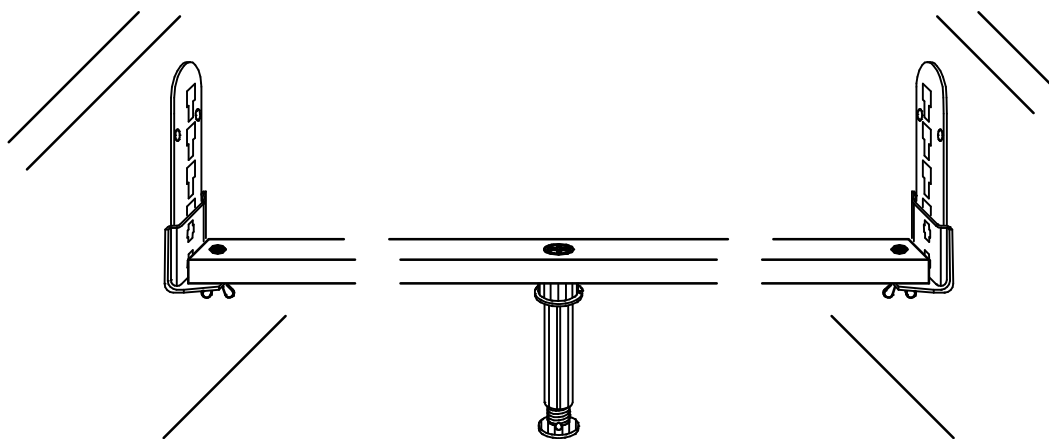


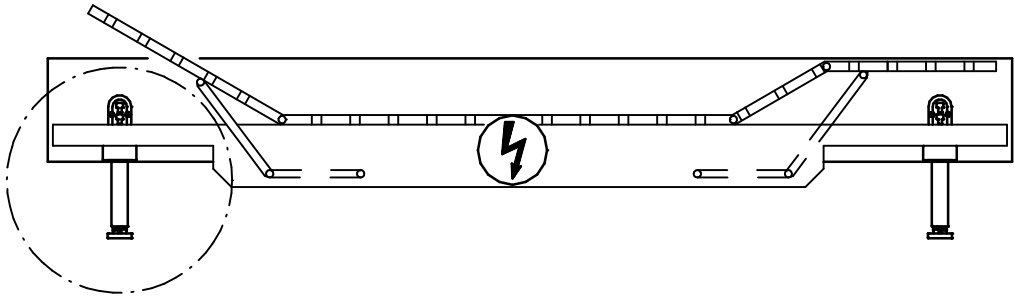
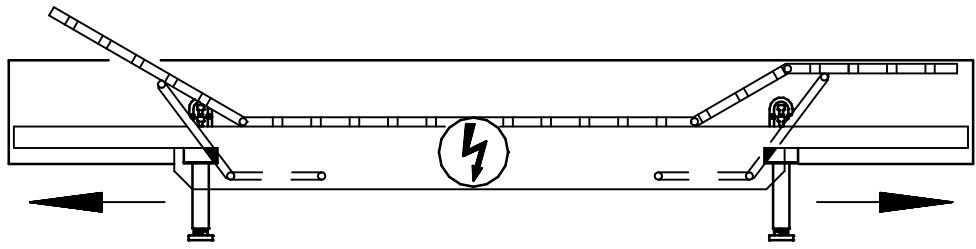
⑭ 4 x

632.0548.000
M 5

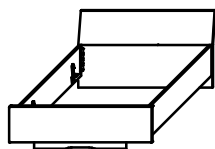
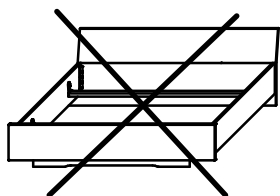


⑮ 4 x



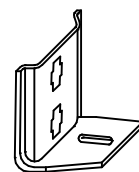


8.



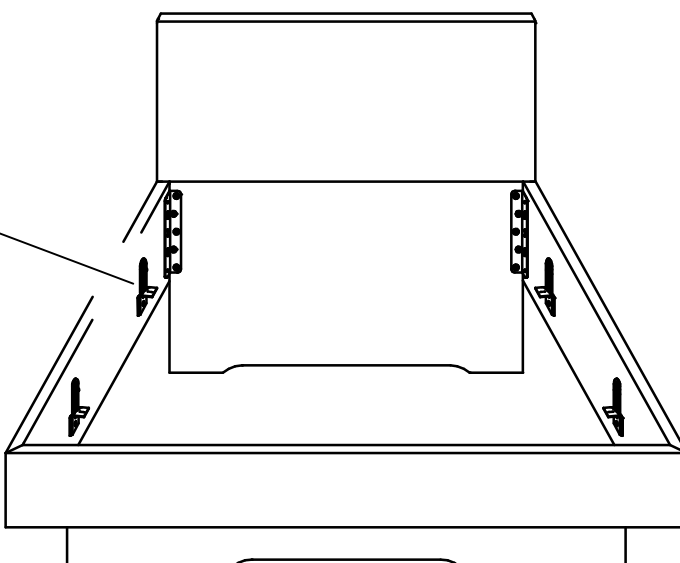
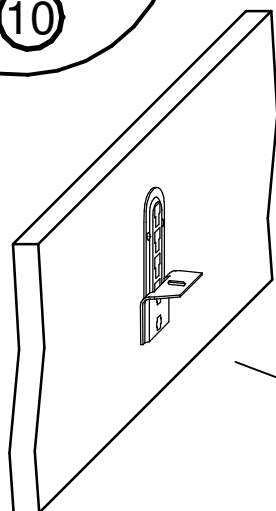
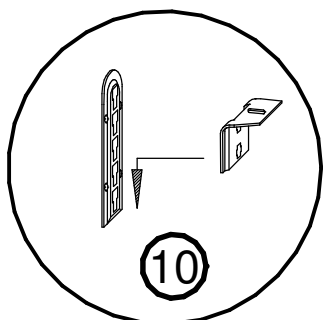
Option

644.0184.000



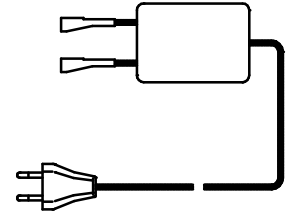
10

4 x



9.

Option

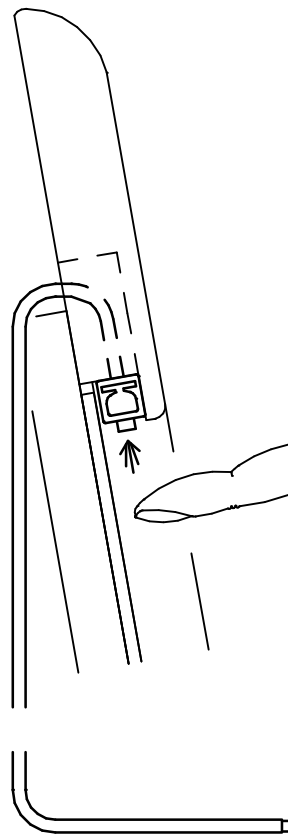
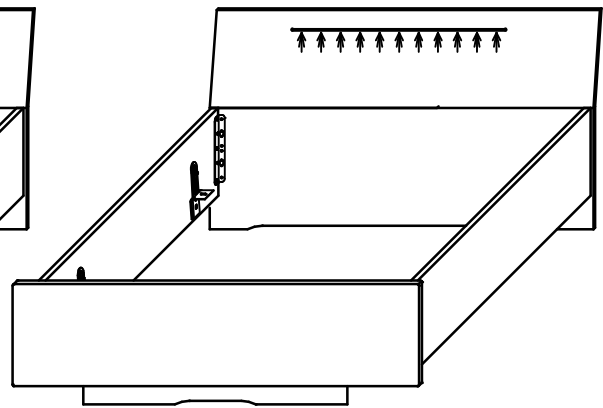
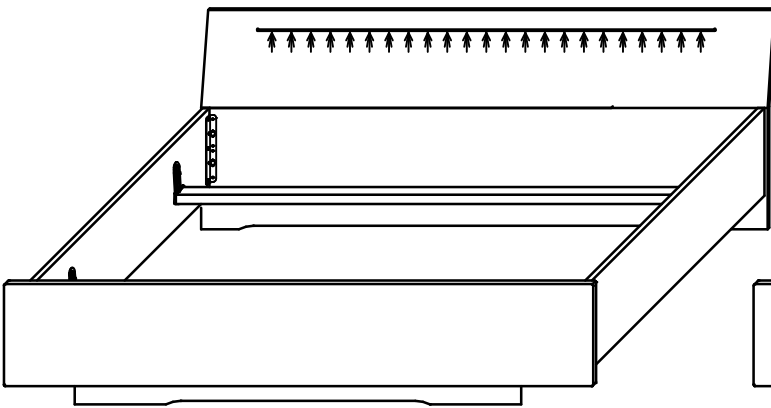


11

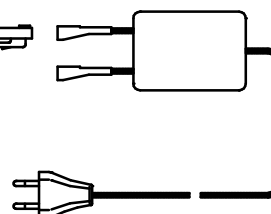
1 x



*Dieses Produkt enthält eine Lichtquelle der Energieeffizienzklasse <E>



11



10.

Option

