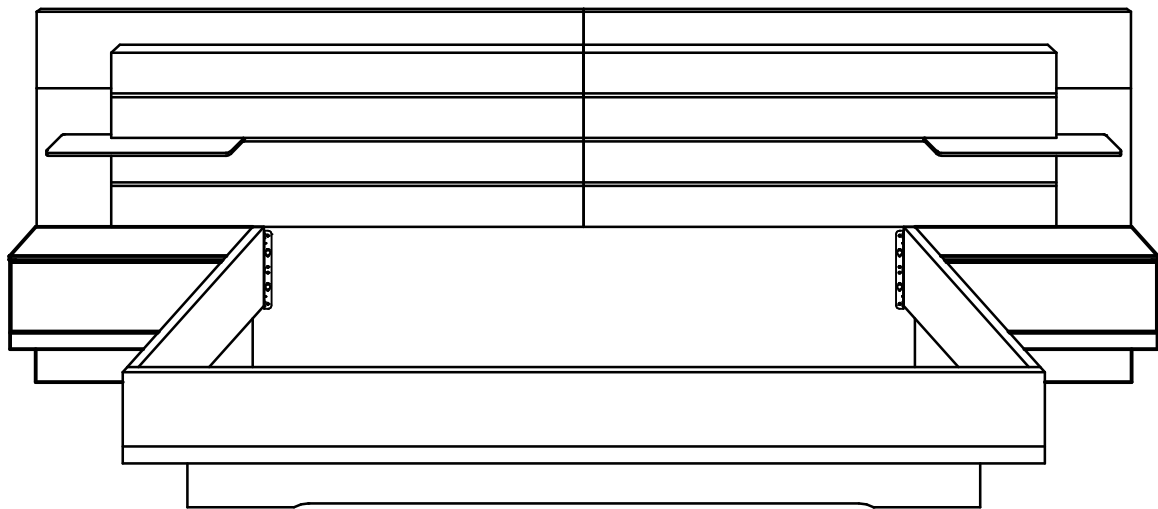
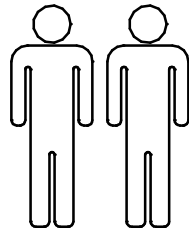
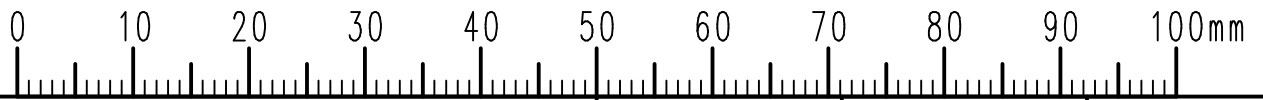
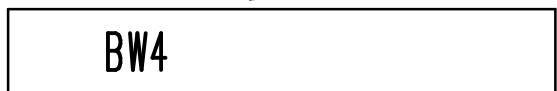


T.-Nr. 731.8507

Index : 2

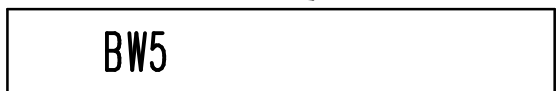


(A)



BW4

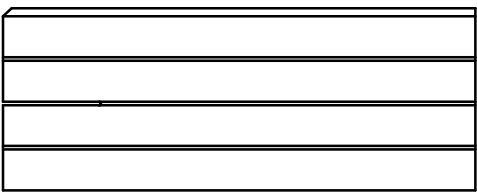
(B)



BW5

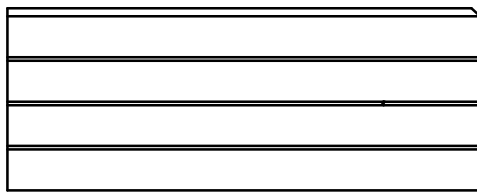
(C)

D31



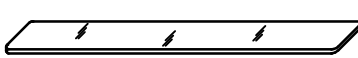
(D)

D30



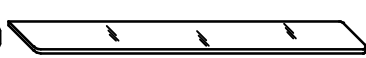
(L)

N29



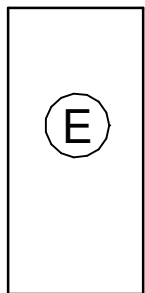
N29

(L)



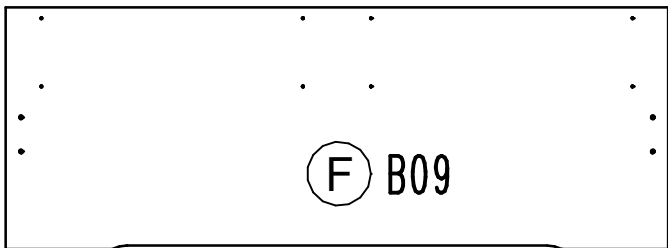
(E)

BW2



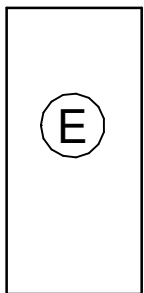
(F)

B09



(E)

BW3



B01

(G)



(I)

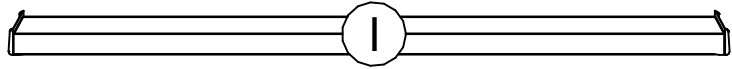


B02

(H)

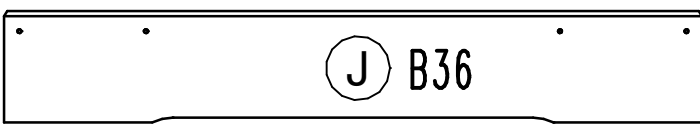


(I)



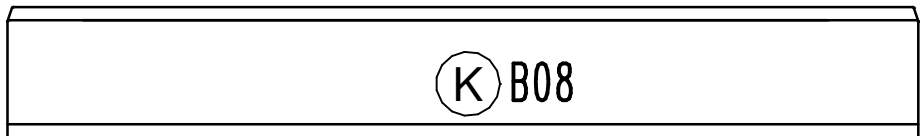
(J)

B36



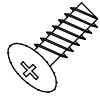
(K)

B08



1.

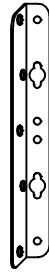
631.1001.000
M 6 x 12 mm



①

4 x

624.0027.000



②

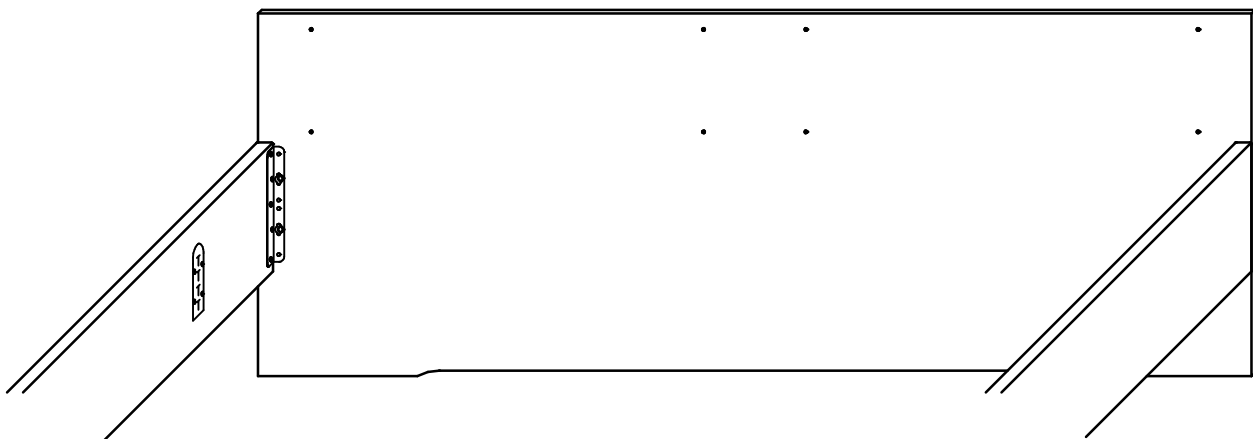
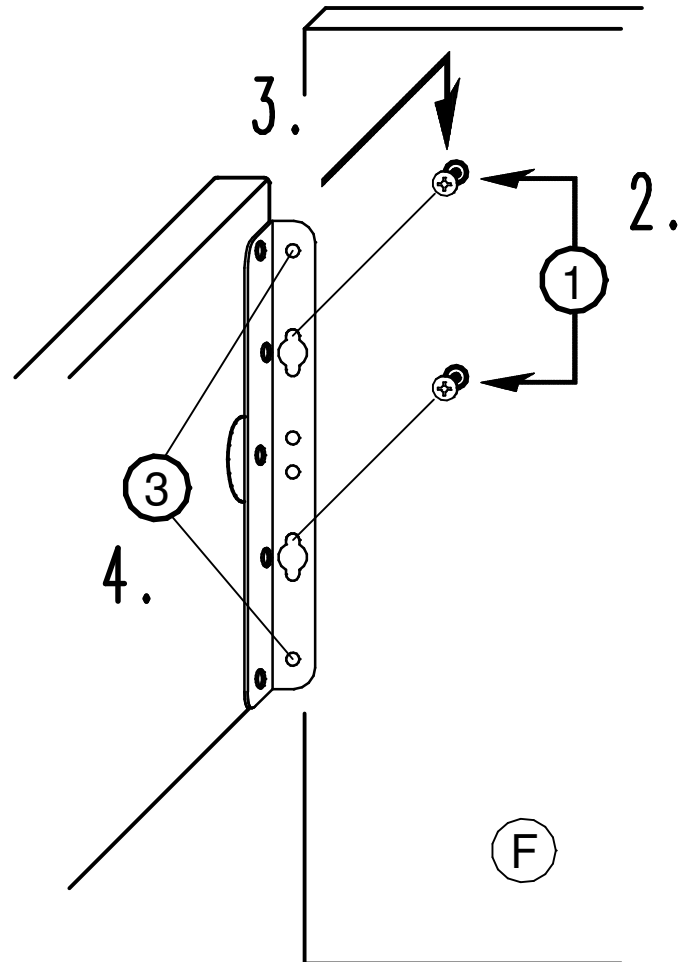
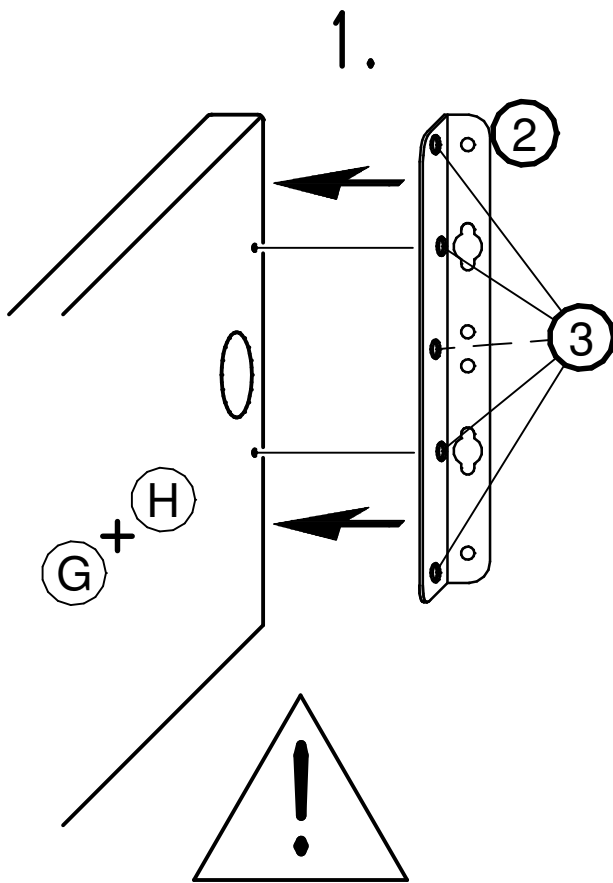
2 x

631.1051.000
4 x 17 mm



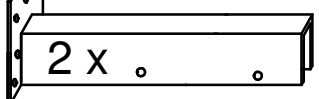
③

14 x

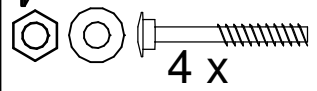


2.

632.0560.000



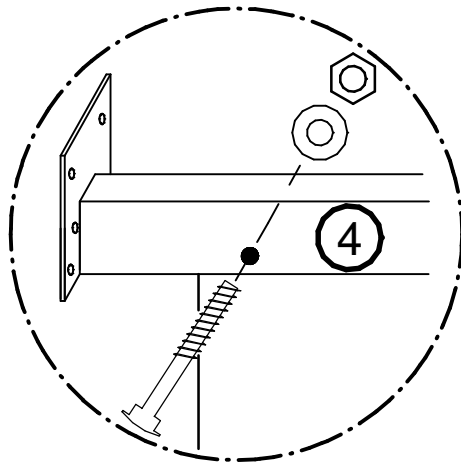
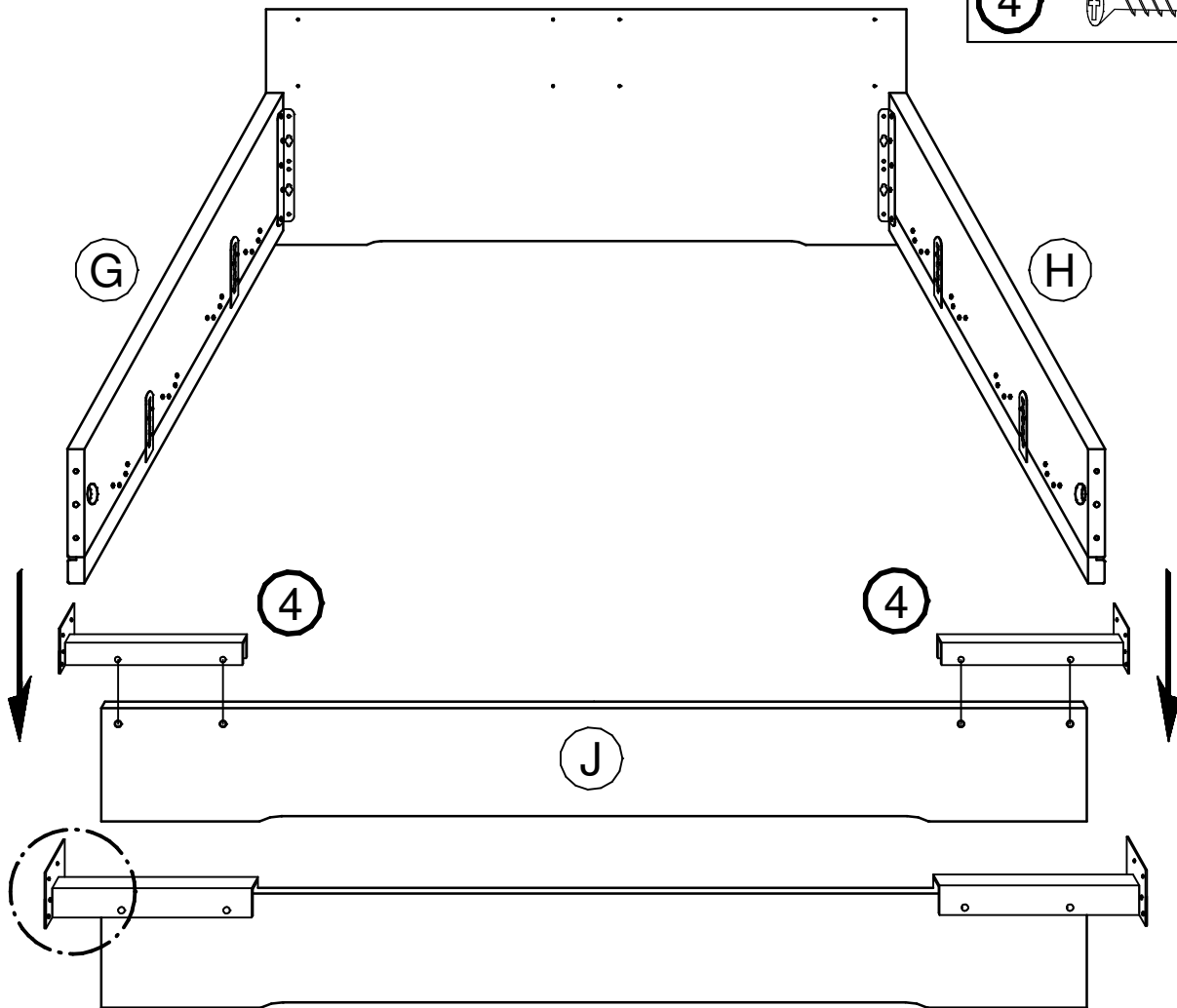
2 x



4 x



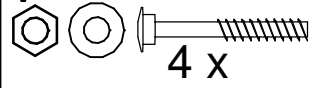
12 x



3.

632.0560.000

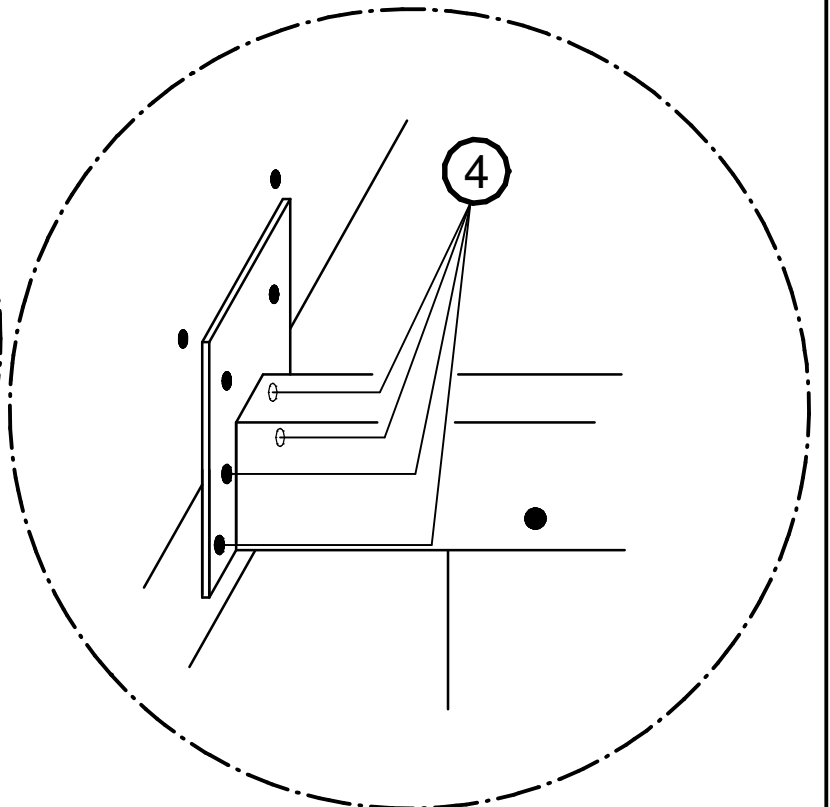
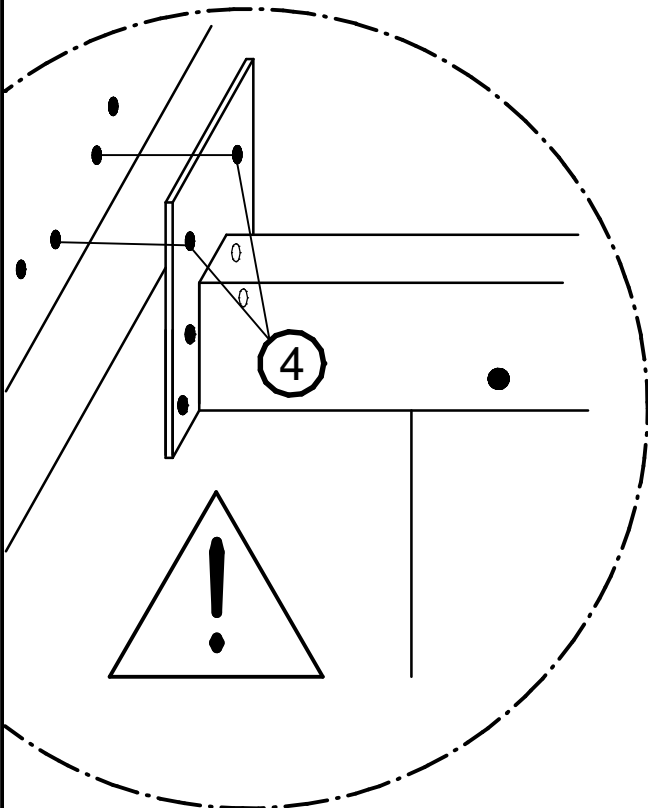
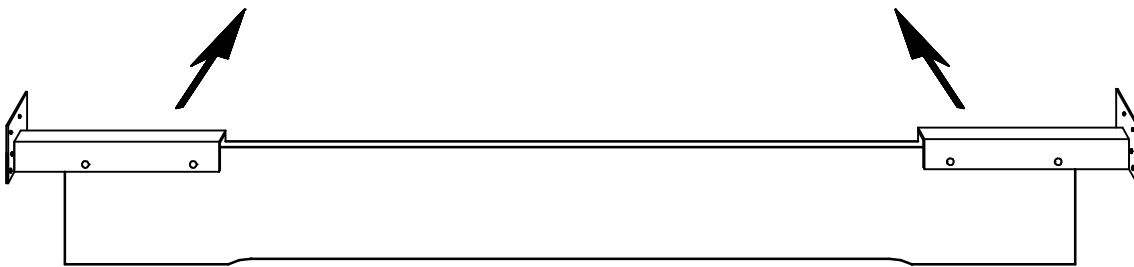
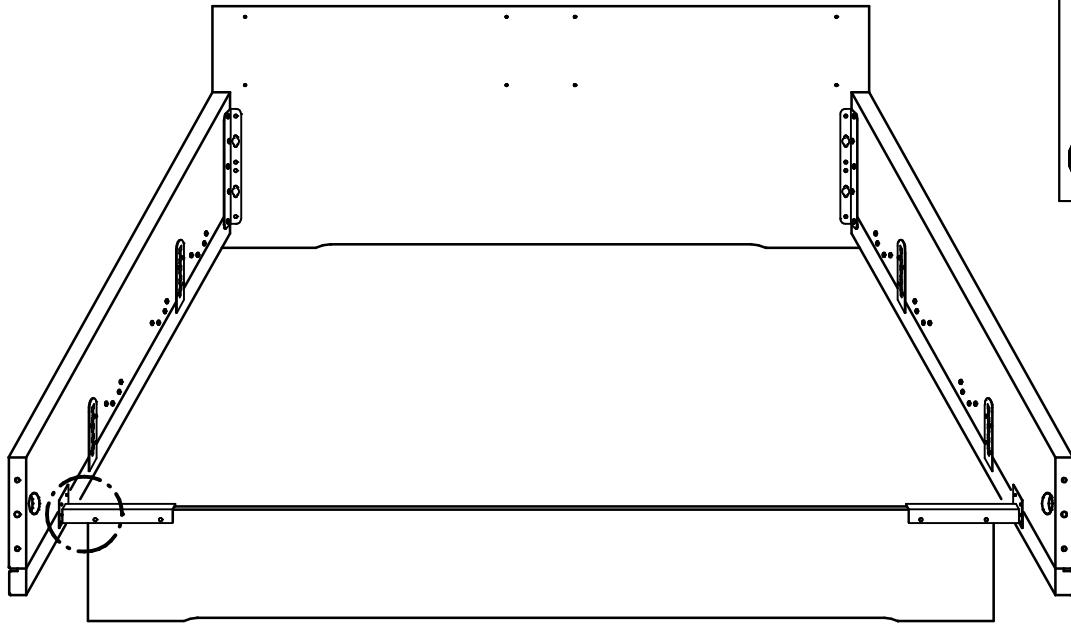
2 x



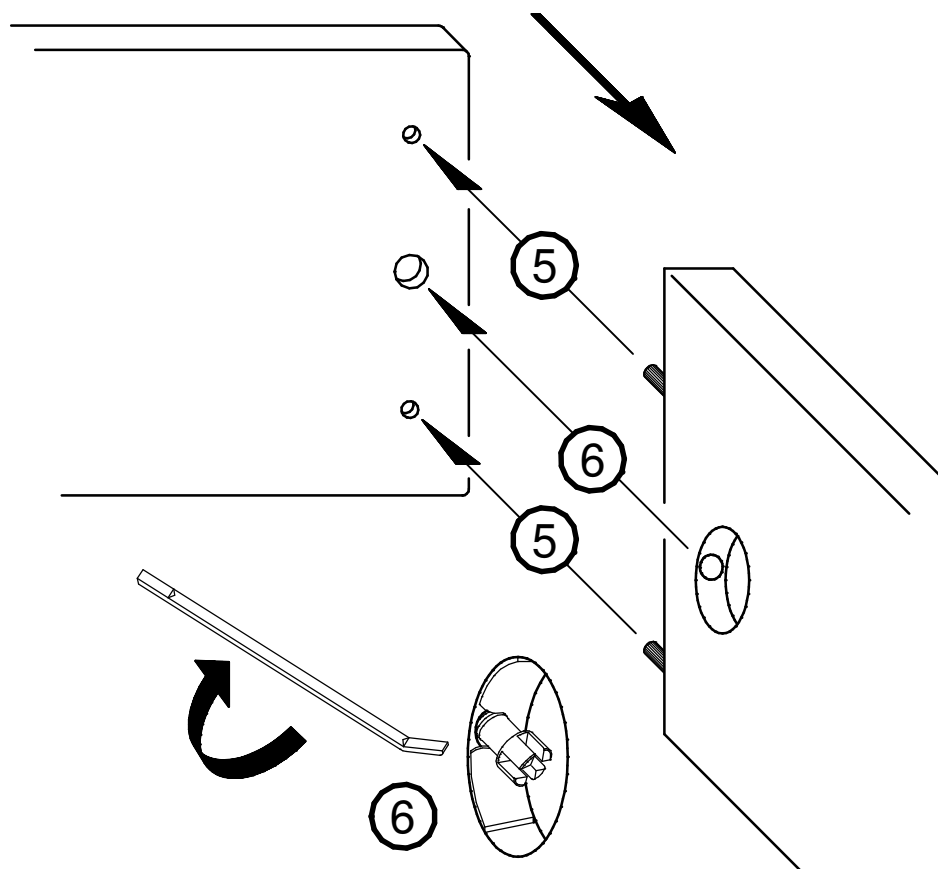
4 x

4

12 x

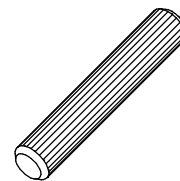


4.



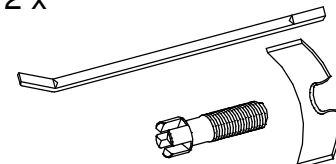
730.1140.000
8 x 40 mm

⑤



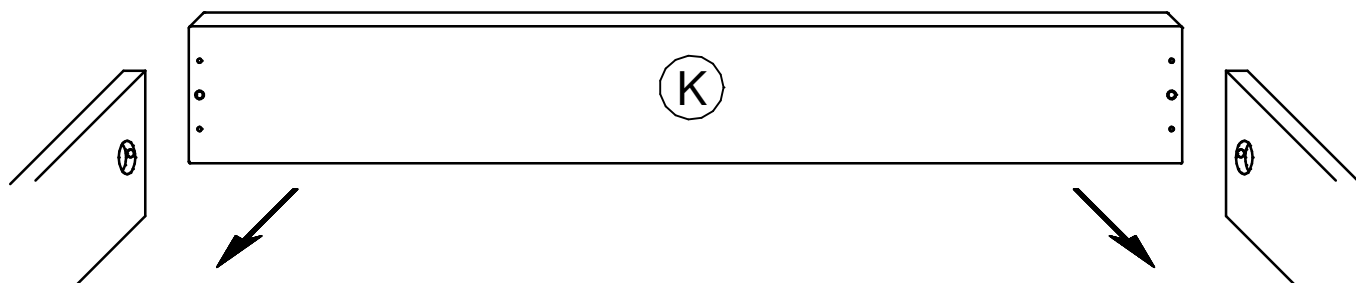
4 x

624.0090.000
2 x

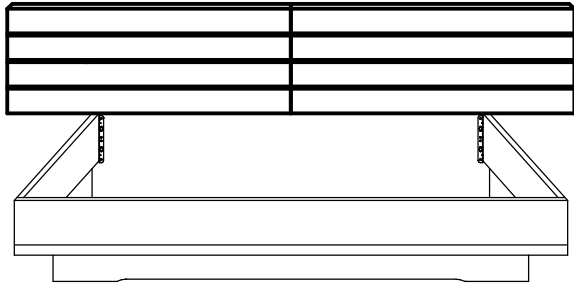


⑥

1 x



5.



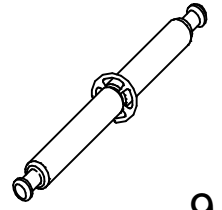
624.9254.000



7

18 x

624.9255.000



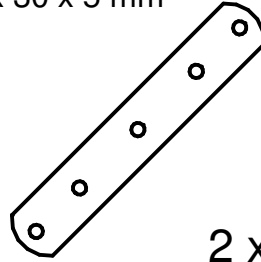
8

9 x

644.0069.000

180 x 30 x 5 mm

9

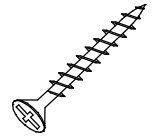


2 x

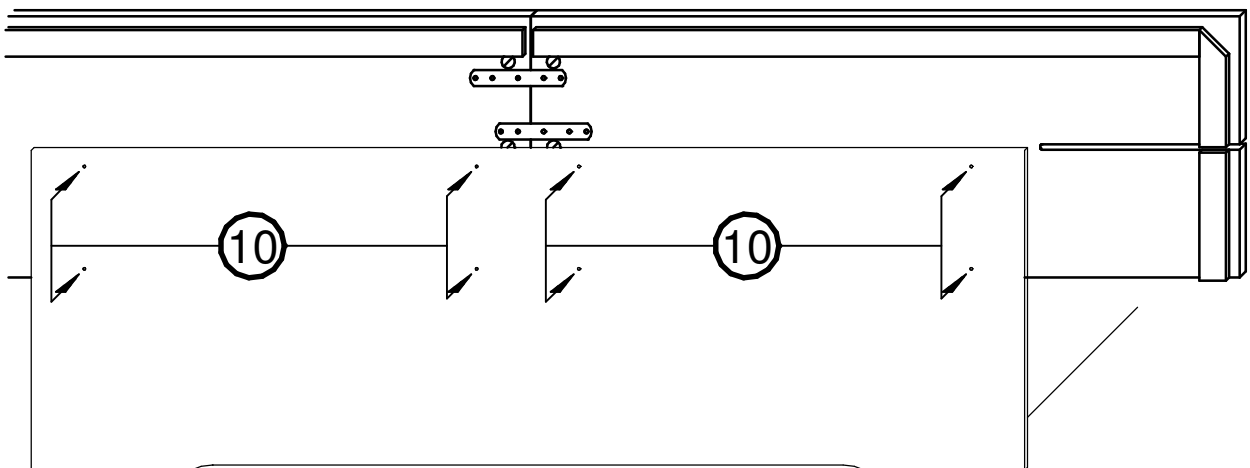
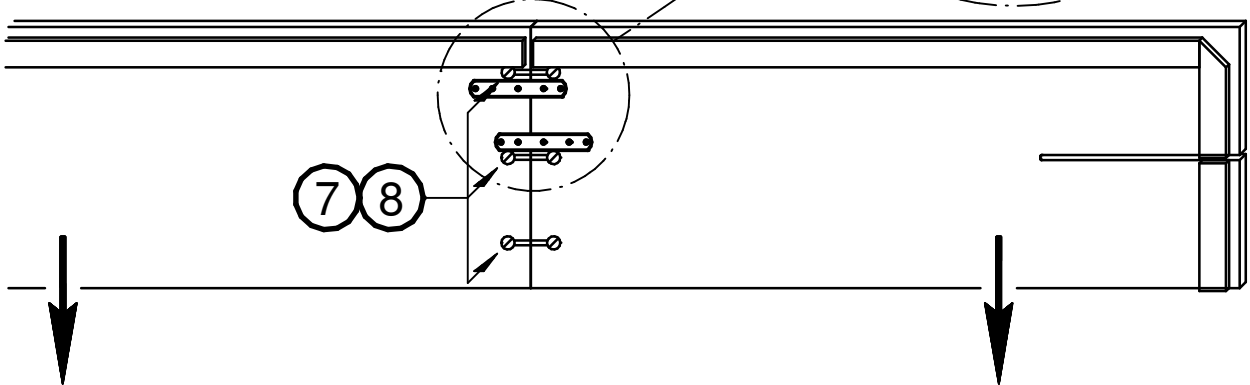
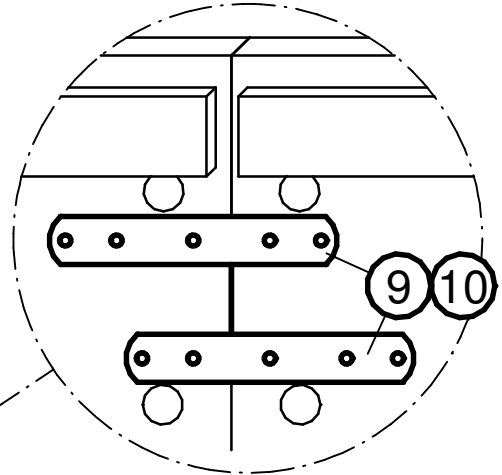
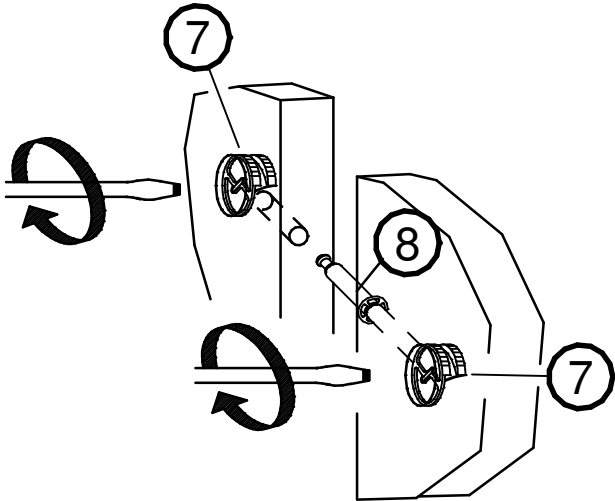
631.1090.000

4 x 32 mm

10

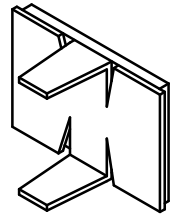


18 x

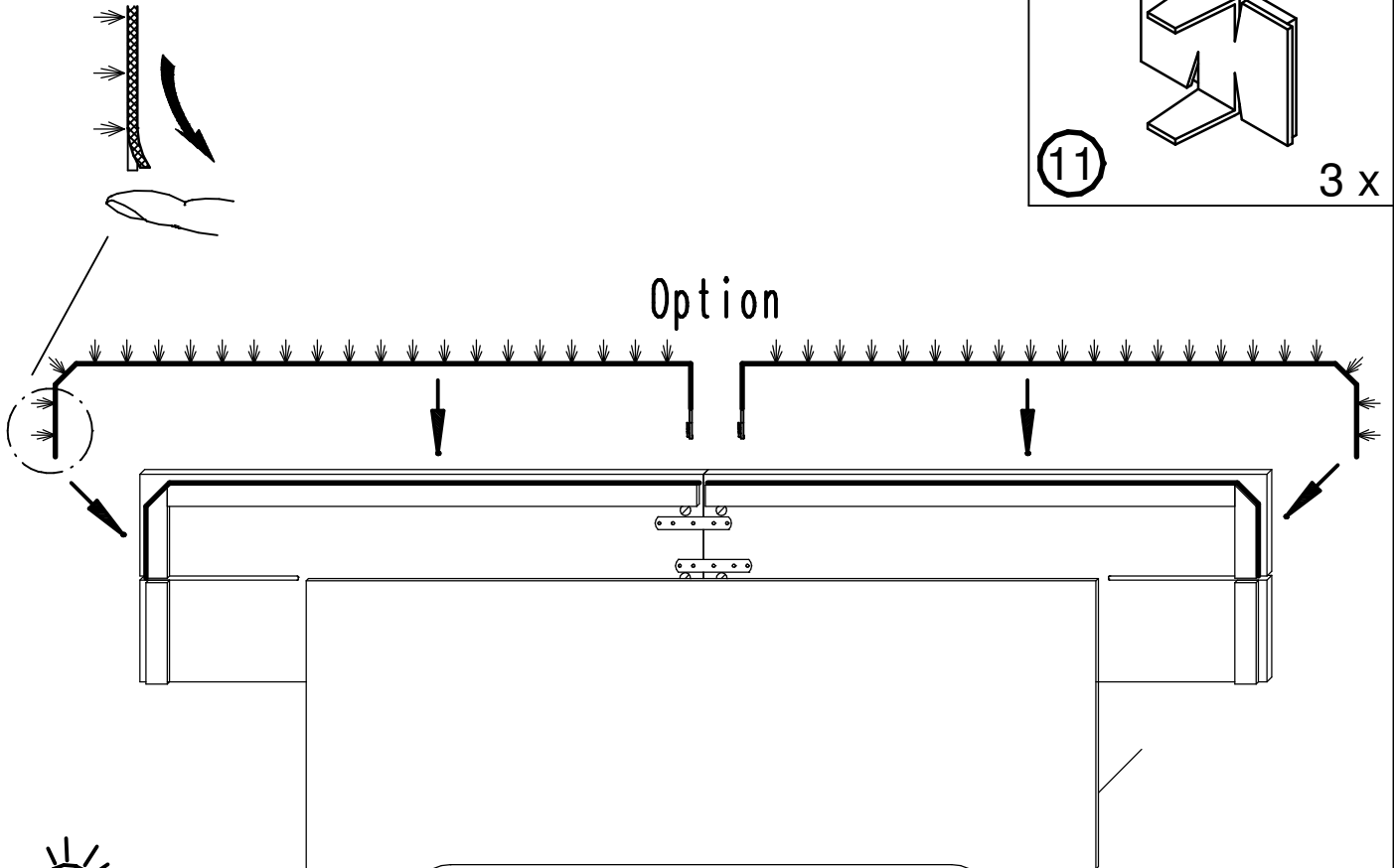


6.

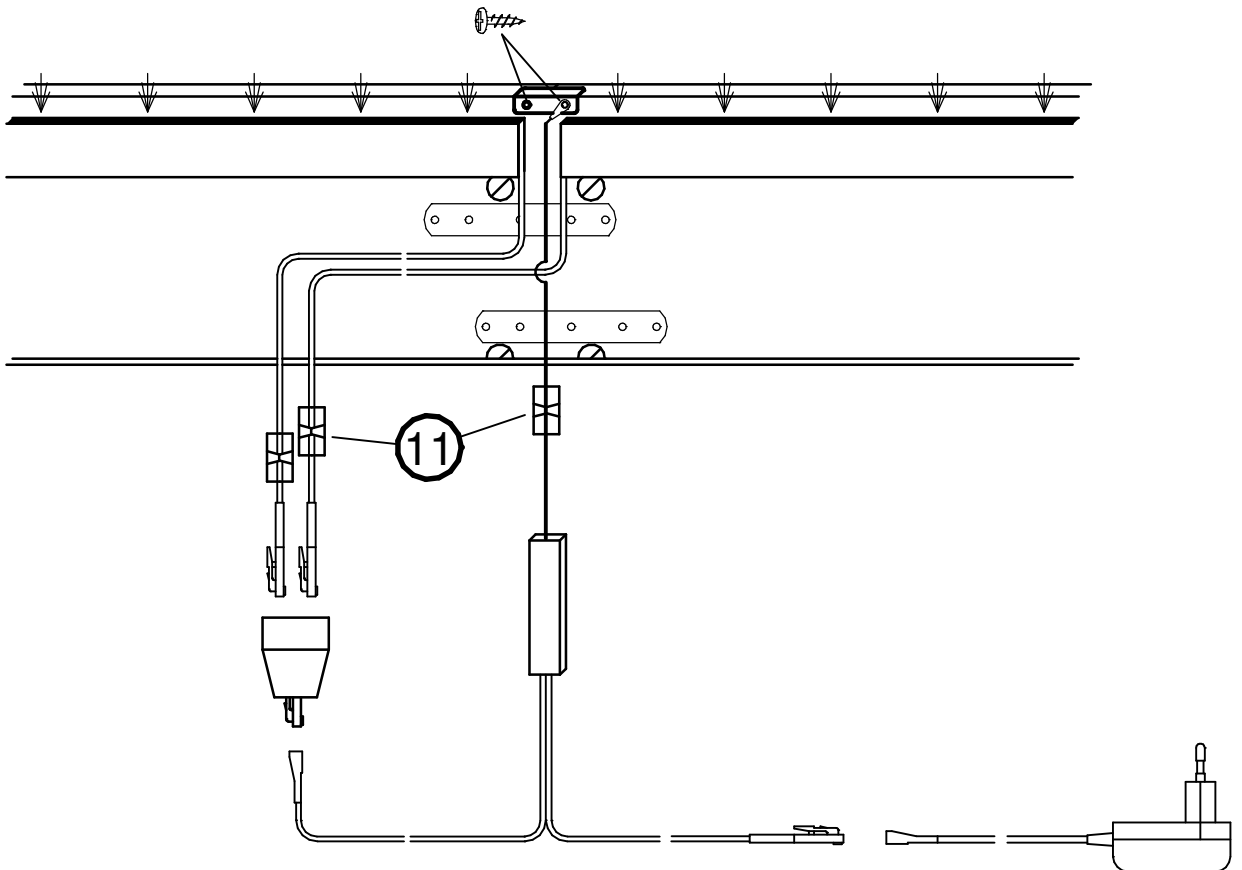
644.0049.000



3 x



*Dieses Produkt enthält eine Lichtquelle der Energieeffizienzklasse <F>

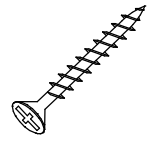


7.



631.1090.000
4 x 32 mm

10



14 x

624.9254.000

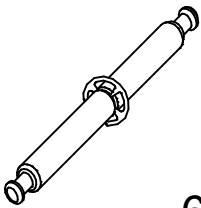


7

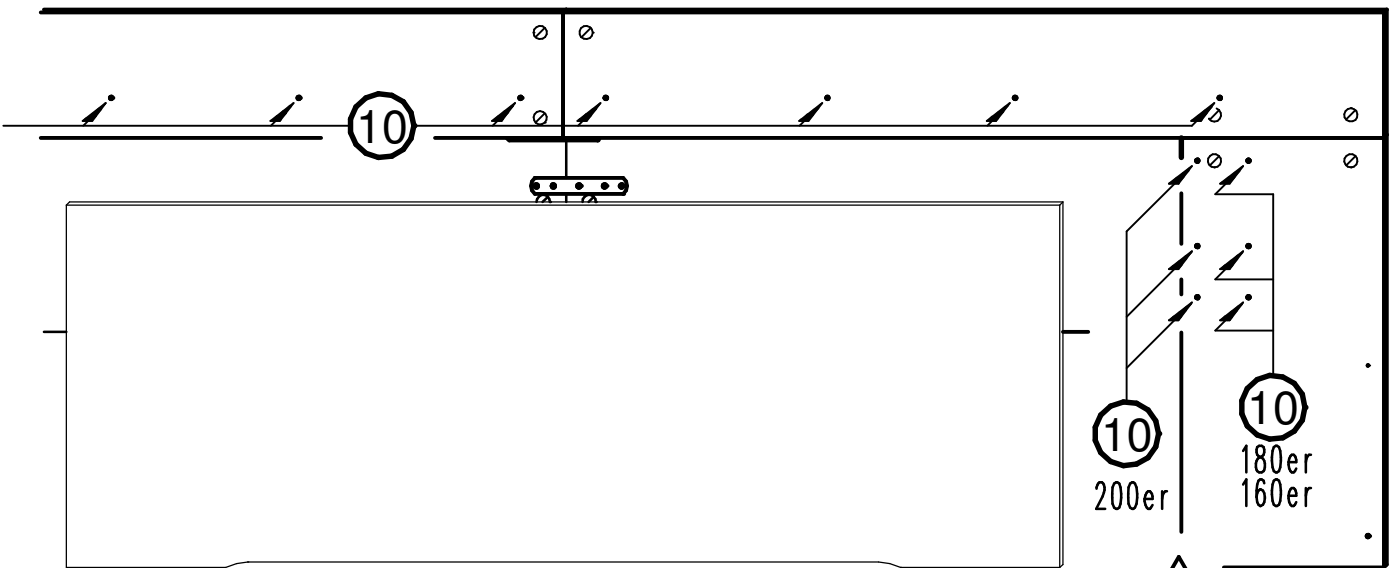
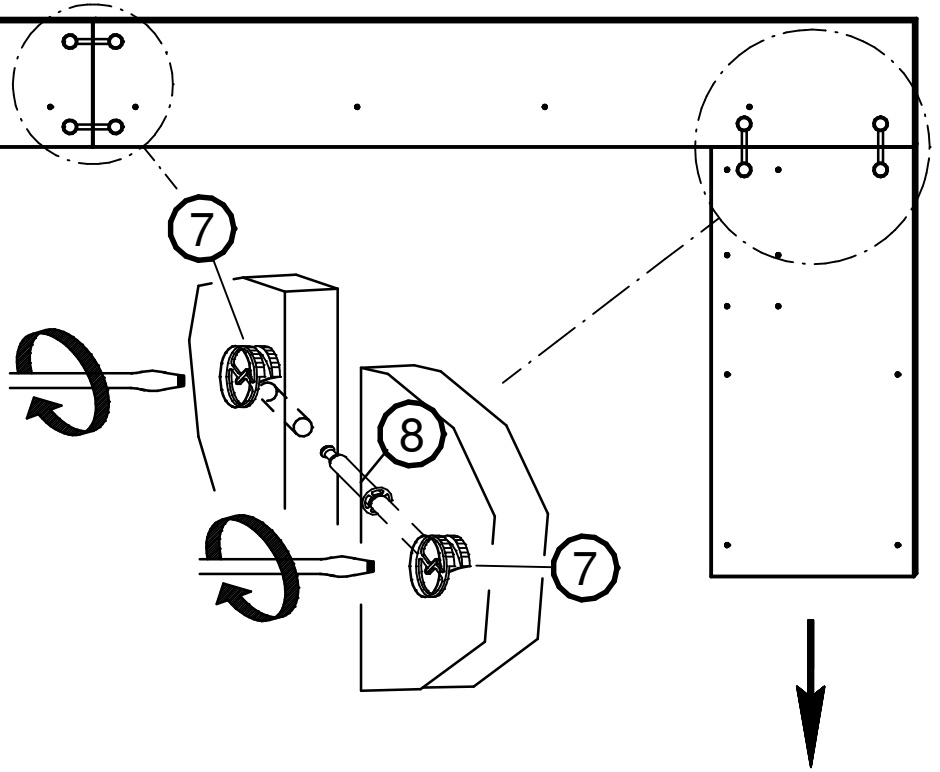
12 x

624.9255.000

8



6 x

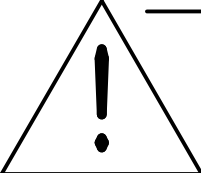


10

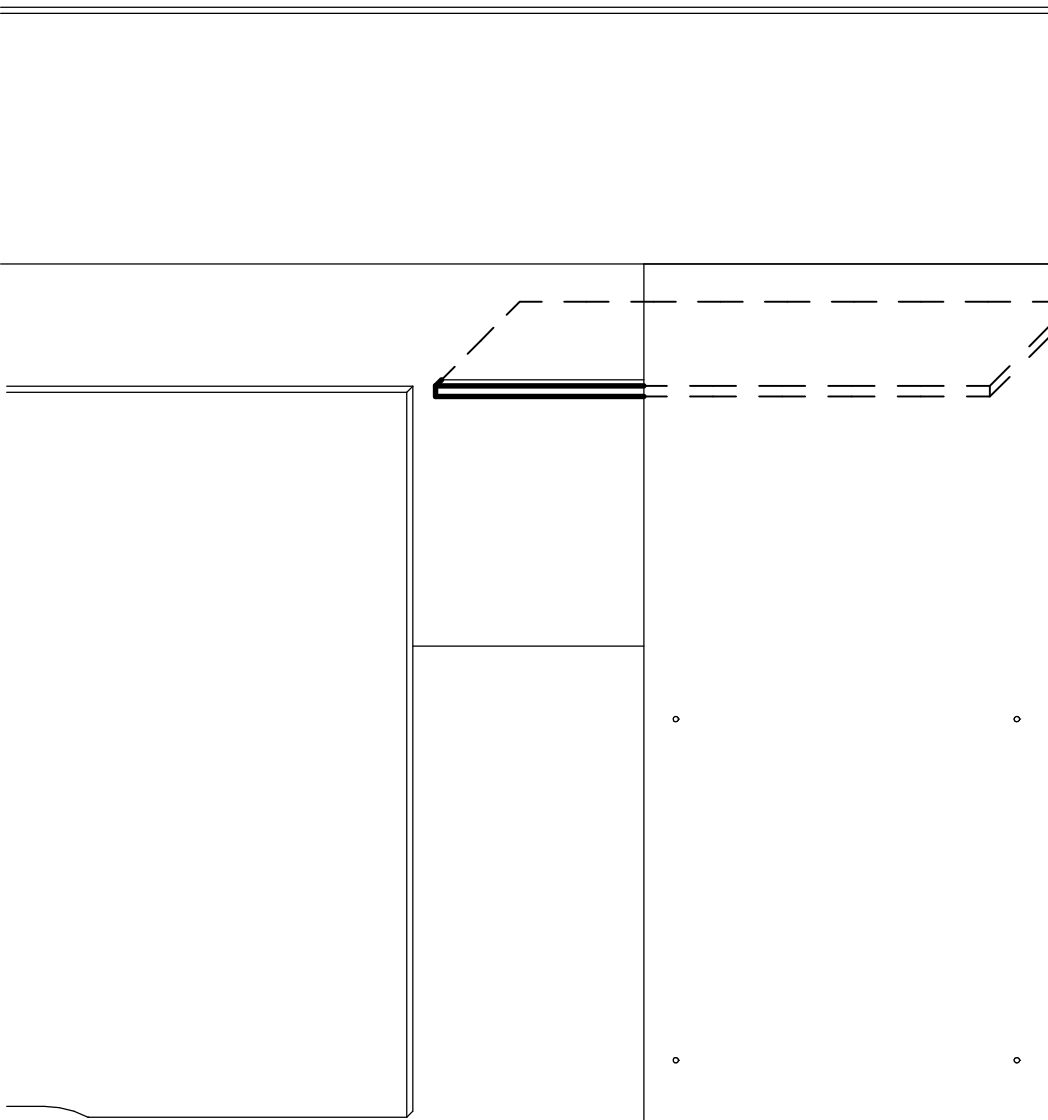
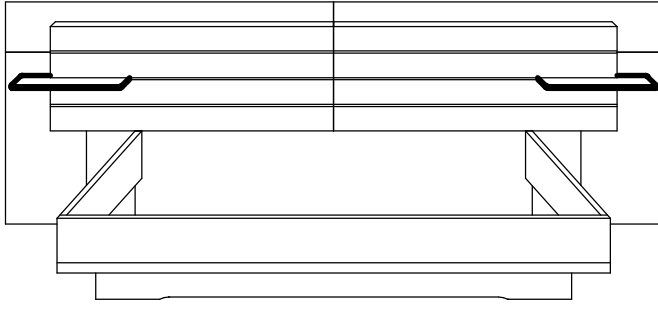
200er

10

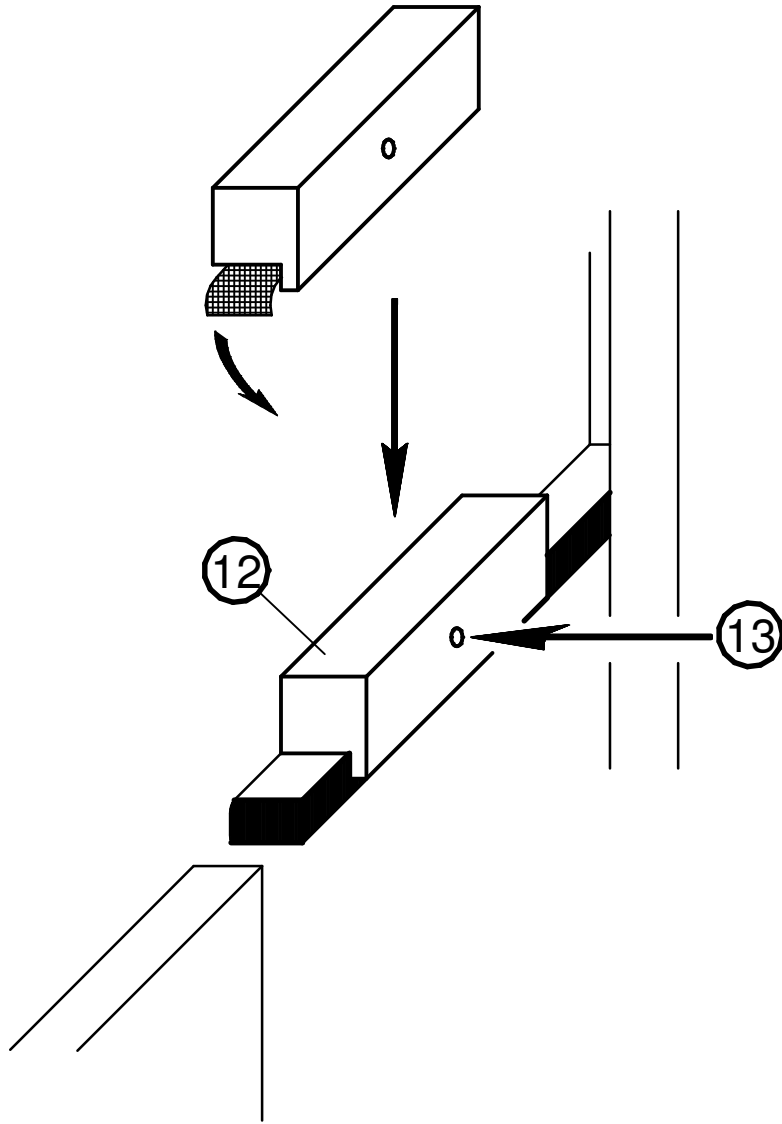
180er
160er



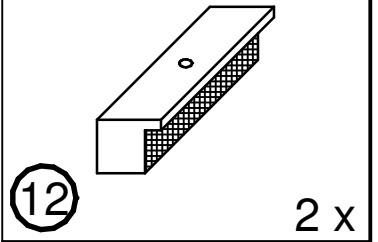
8.



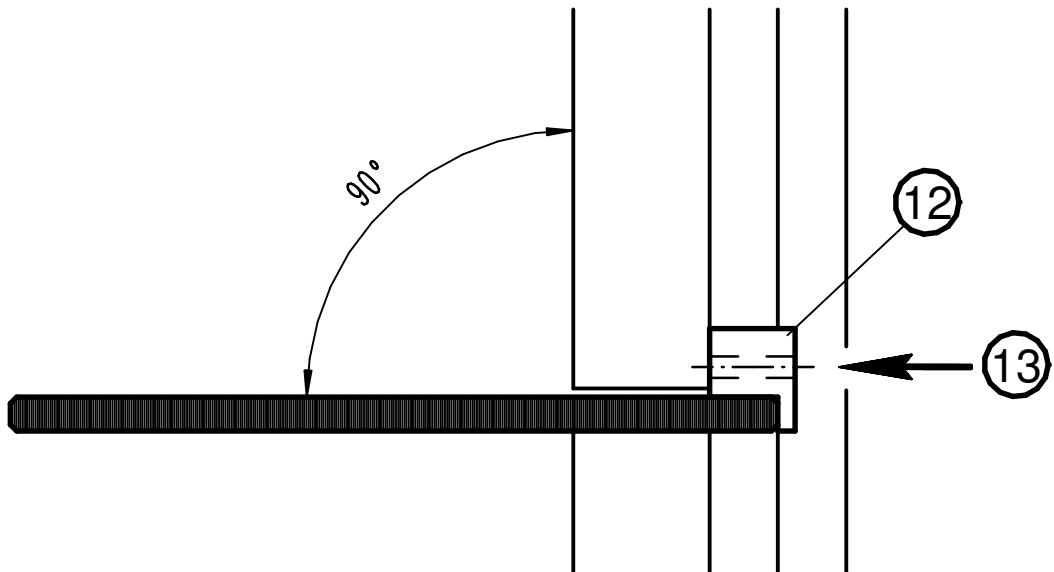
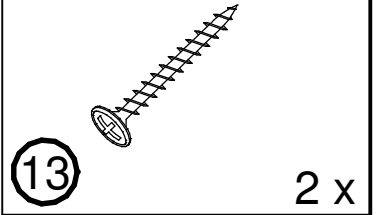
9.



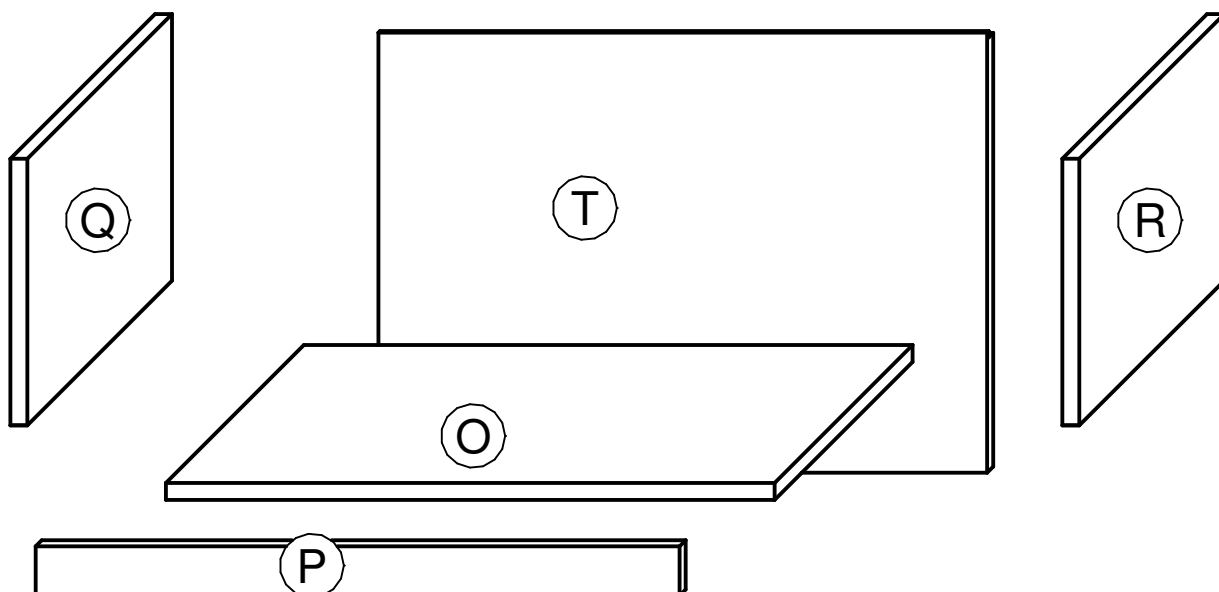
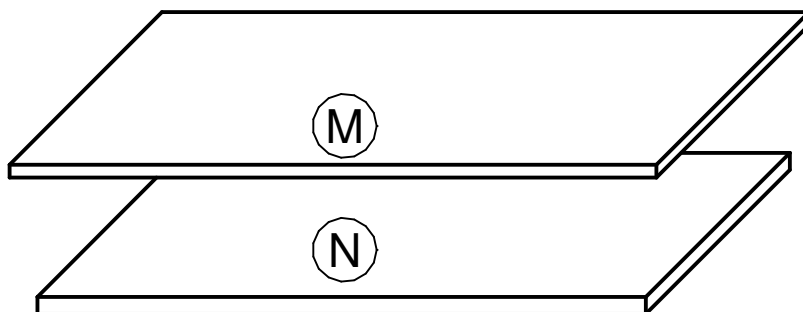
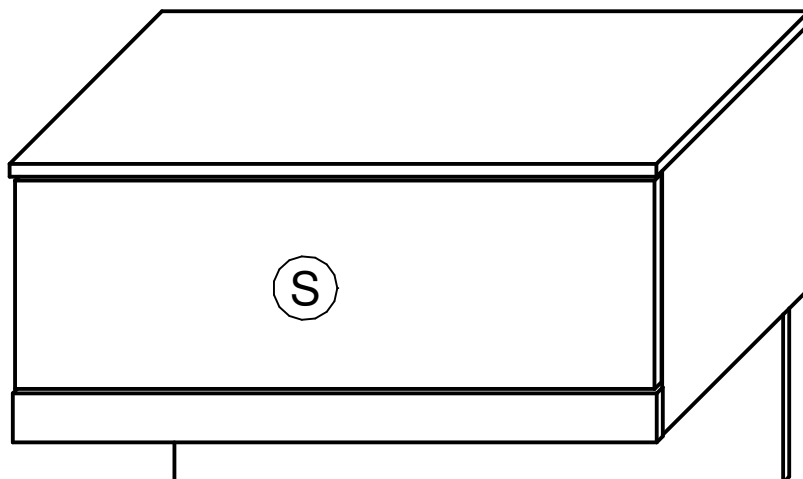
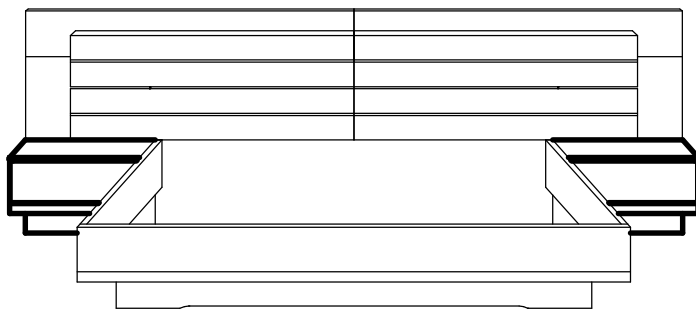
644.0209.000



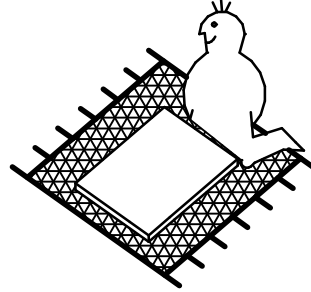
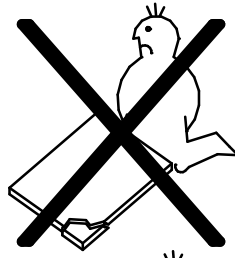
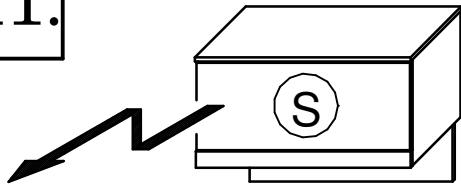
631.1542.000
4 x 35 mm



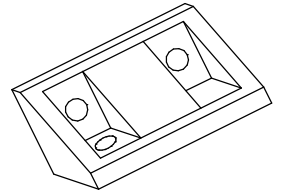
10.



11.



627.0014.000



14

2 x

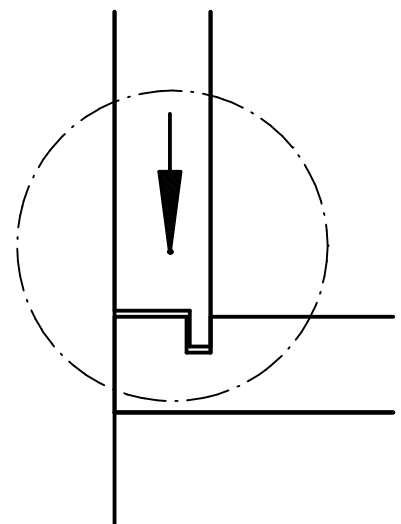
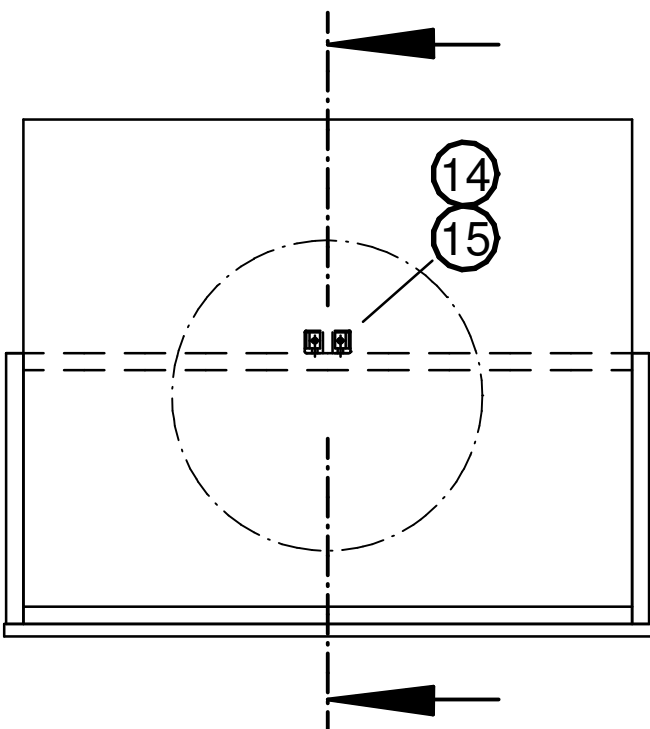
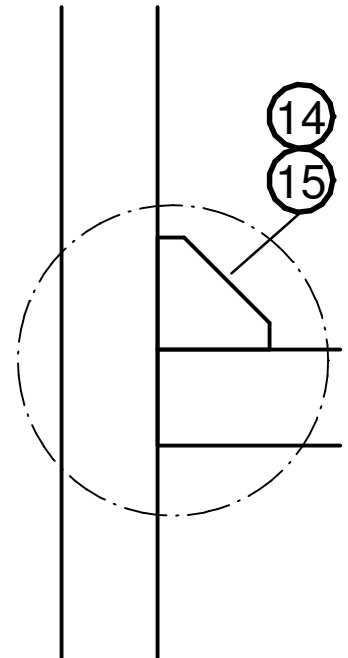
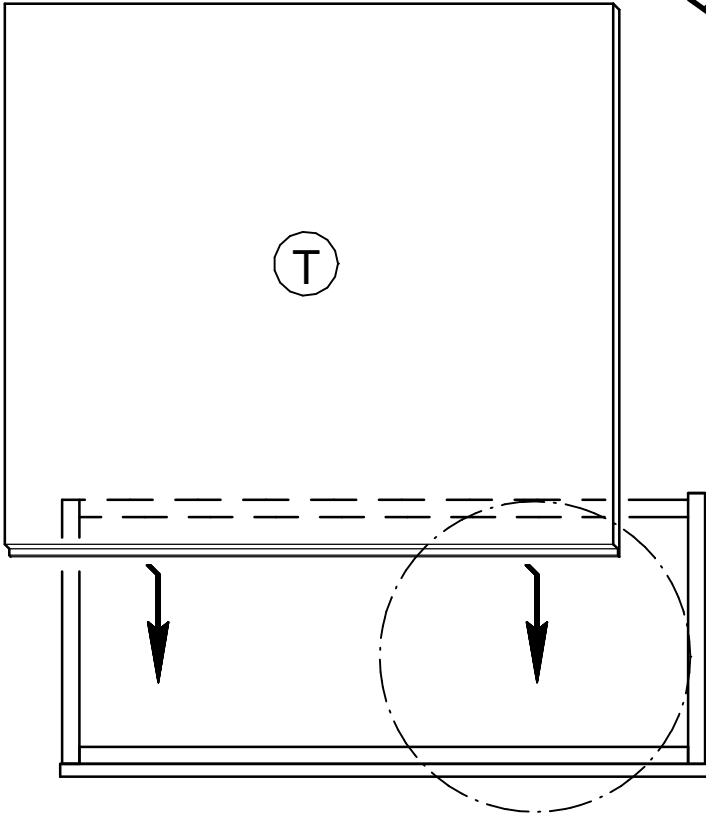
631.1051.000

4 x 17 mm



15

8 x



12.

632.0031.000

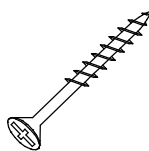


16

4 x

631.1063.000

4 x 35 mm



17

4 x

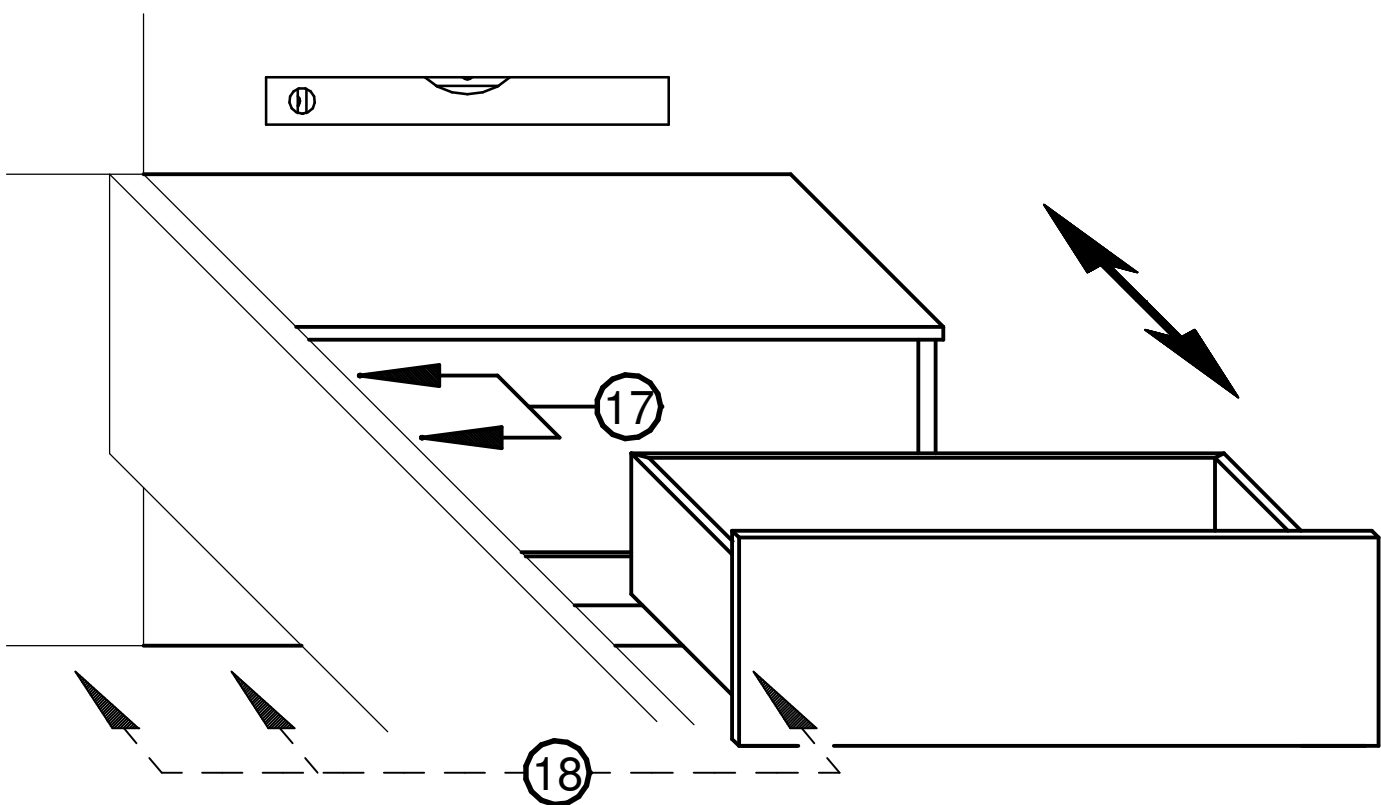
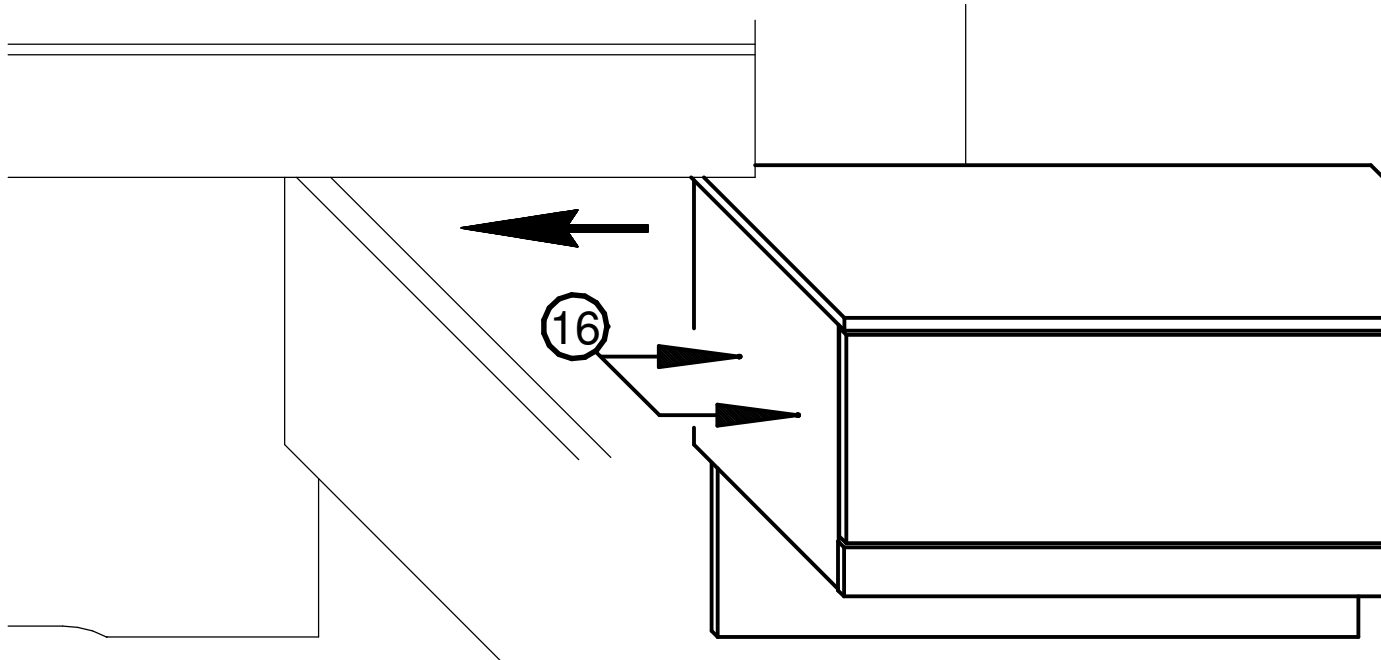
621.9924.000

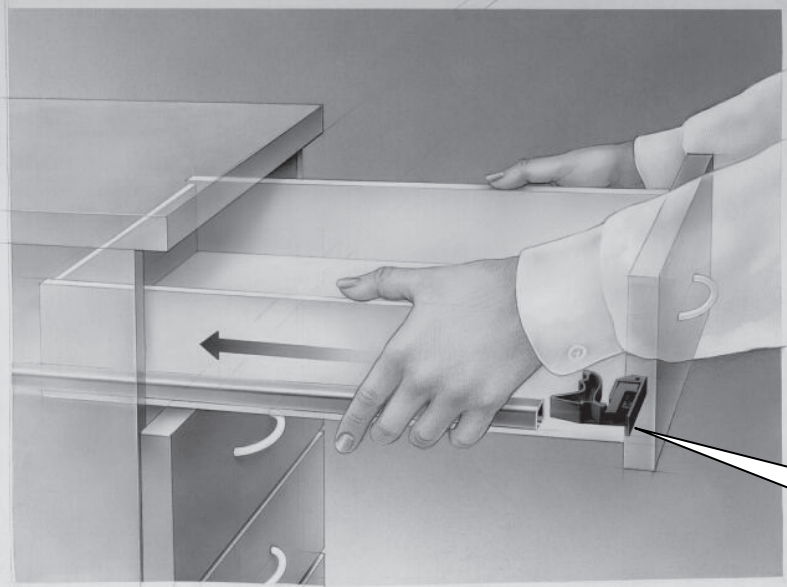
100x30x3 mm



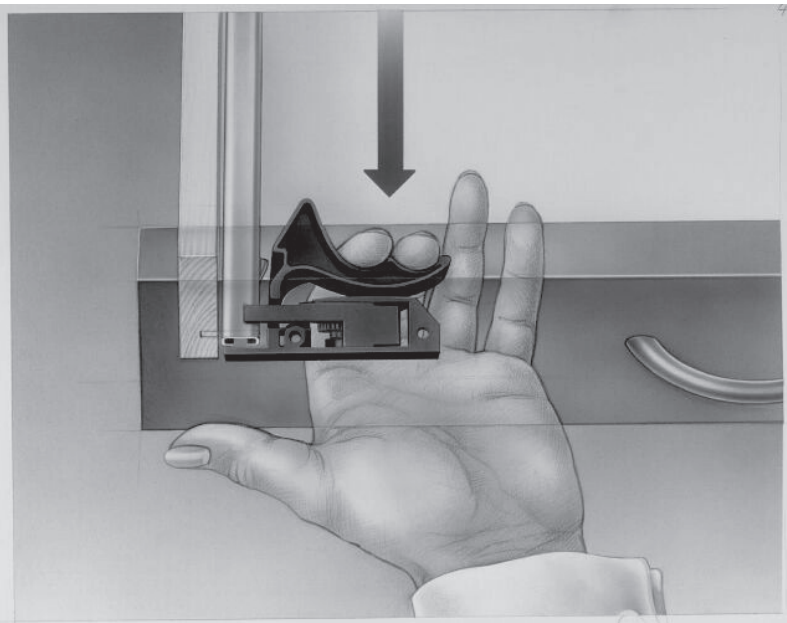
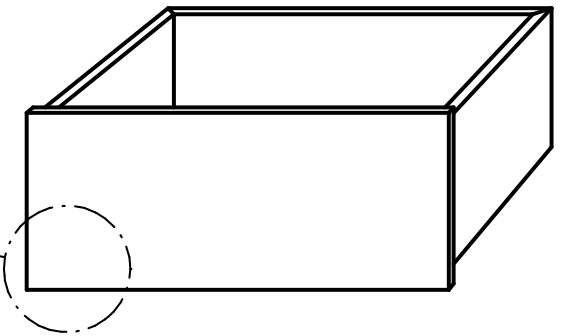
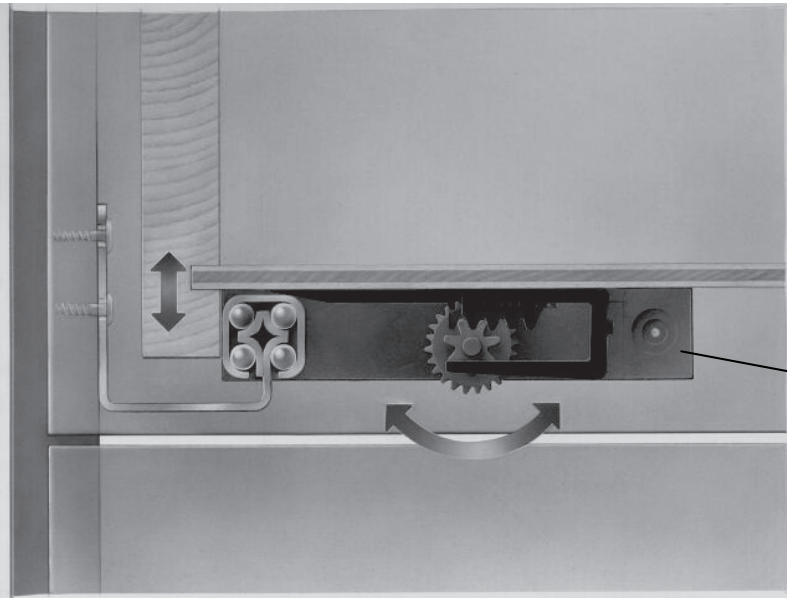
18

6 x





click

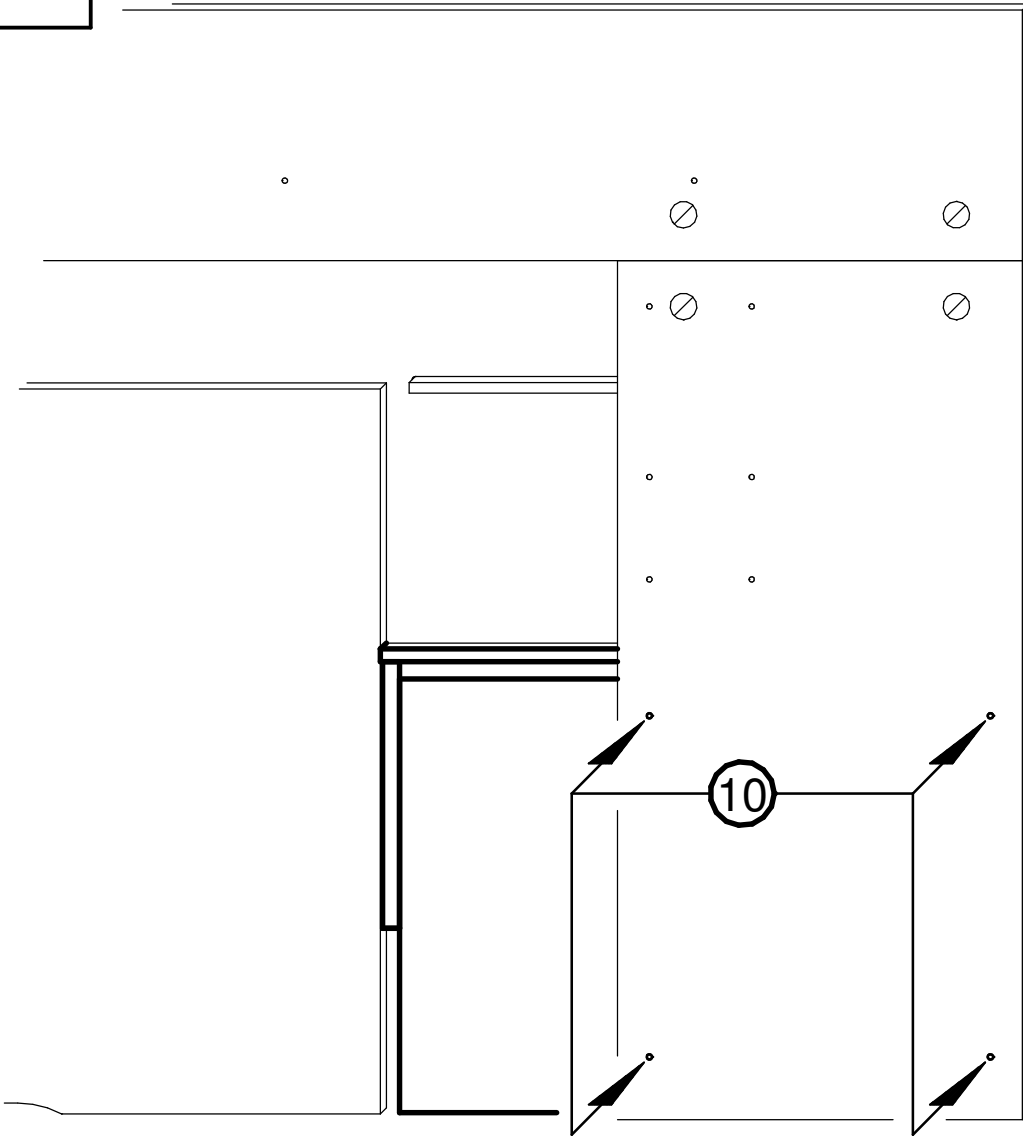
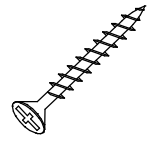


13.

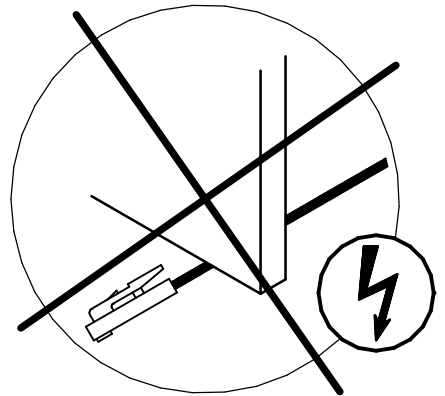
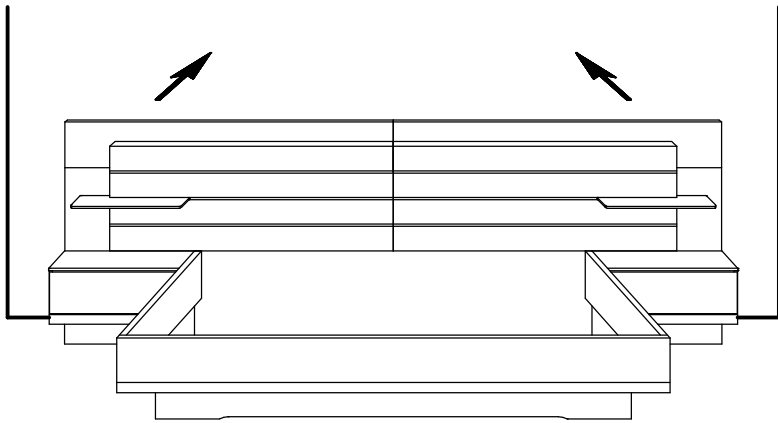
631.1090.000
4 x 32 mm

10

8 x

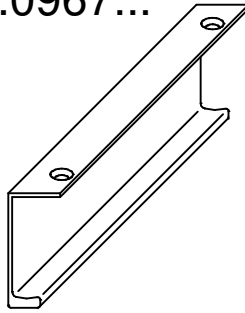


14.



15.

642.0967...



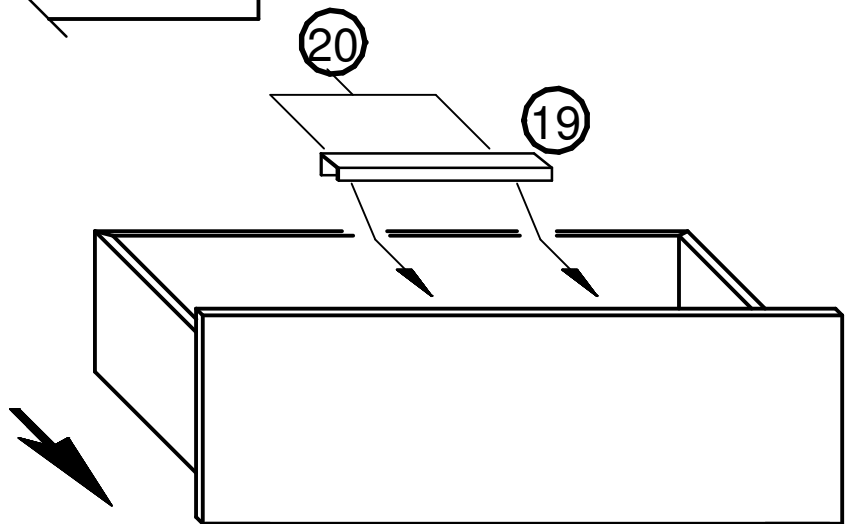
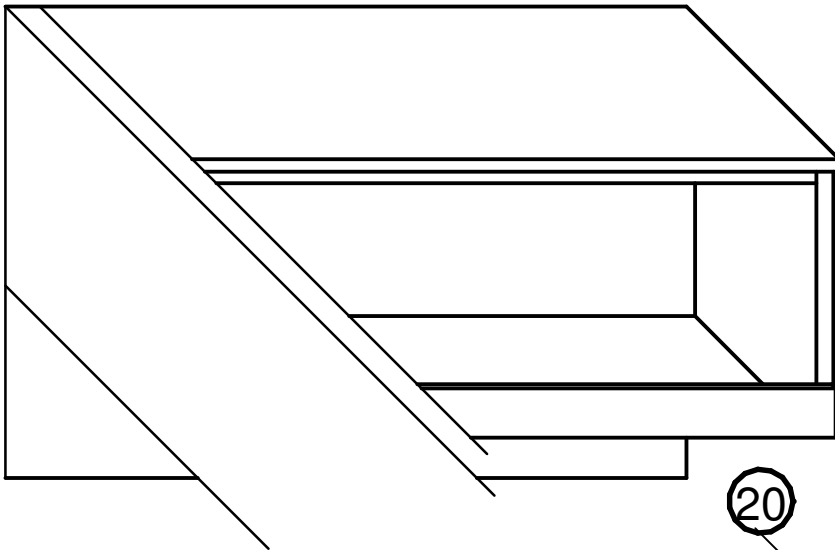
(19)

631.1472.000
3,5 x 15 mm

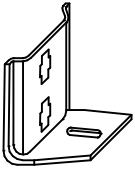


(20)

1 x



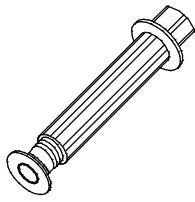
644.0184.000



(21)

4 x

644.0180.000



(22)

2 x

644.0181.000



(23)

2 x

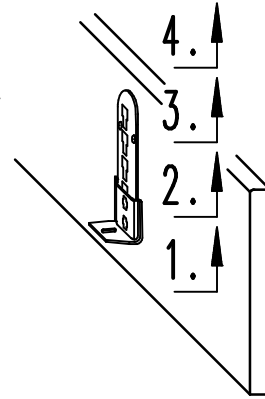
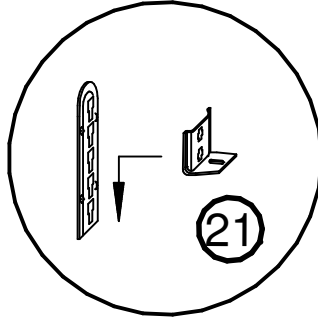
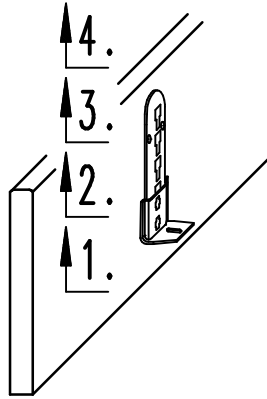
644.0243.000



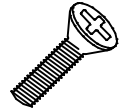
(24)

2 x

16.



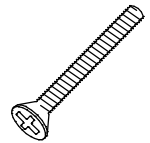
632.0550.000
M 10 x 30



(25)

2 x

632.0551.000
M 5 x 30 mm



(26)

4 x

632.0548.000
M 5



(27)

4 x

