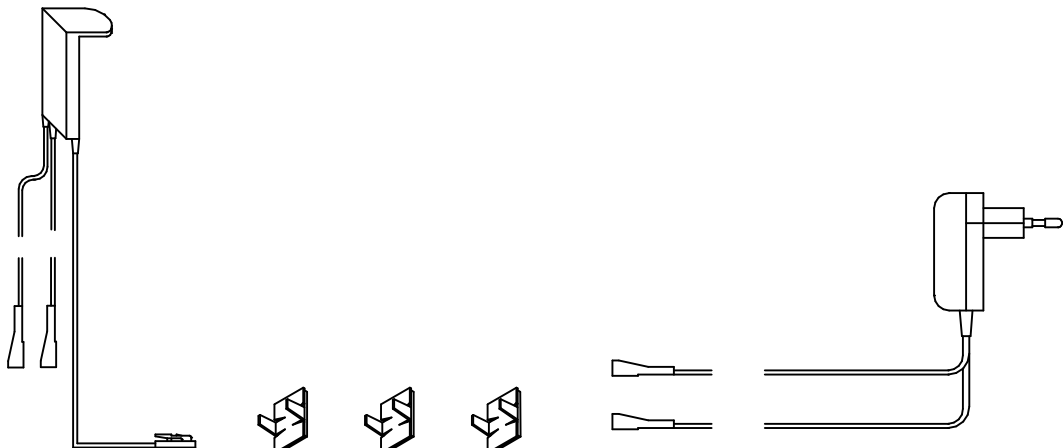
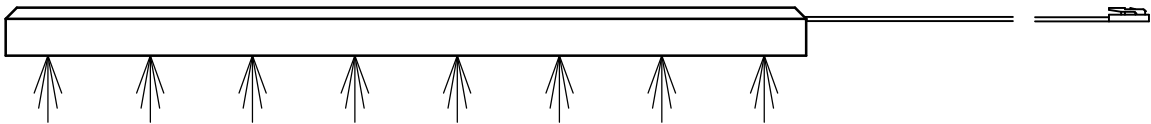
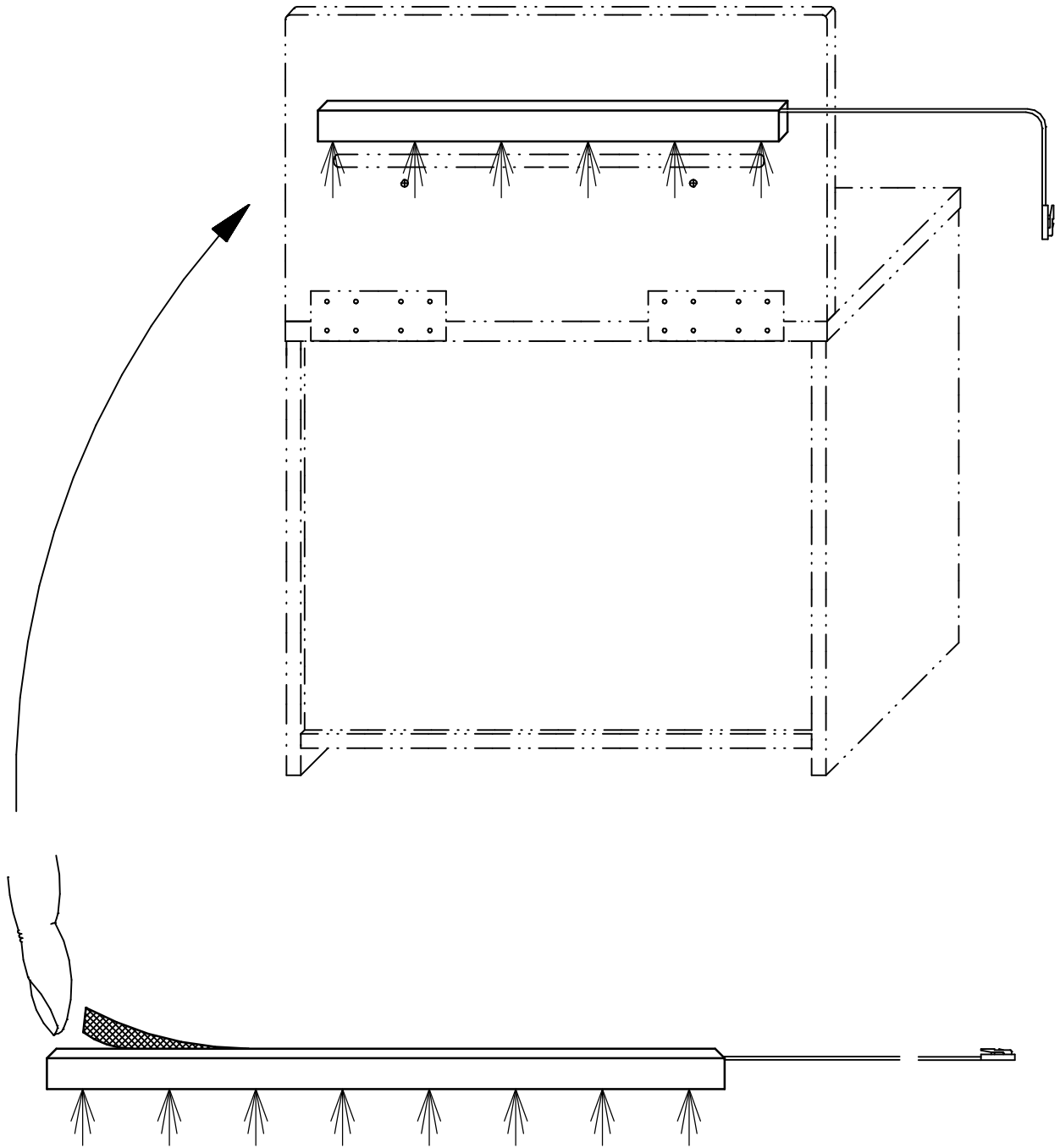


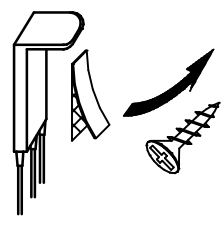
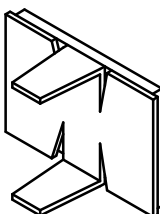
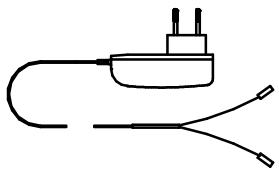
'Dieses Produkt enthält eine Lichtquelle der Energieeffizienzklasse <E>

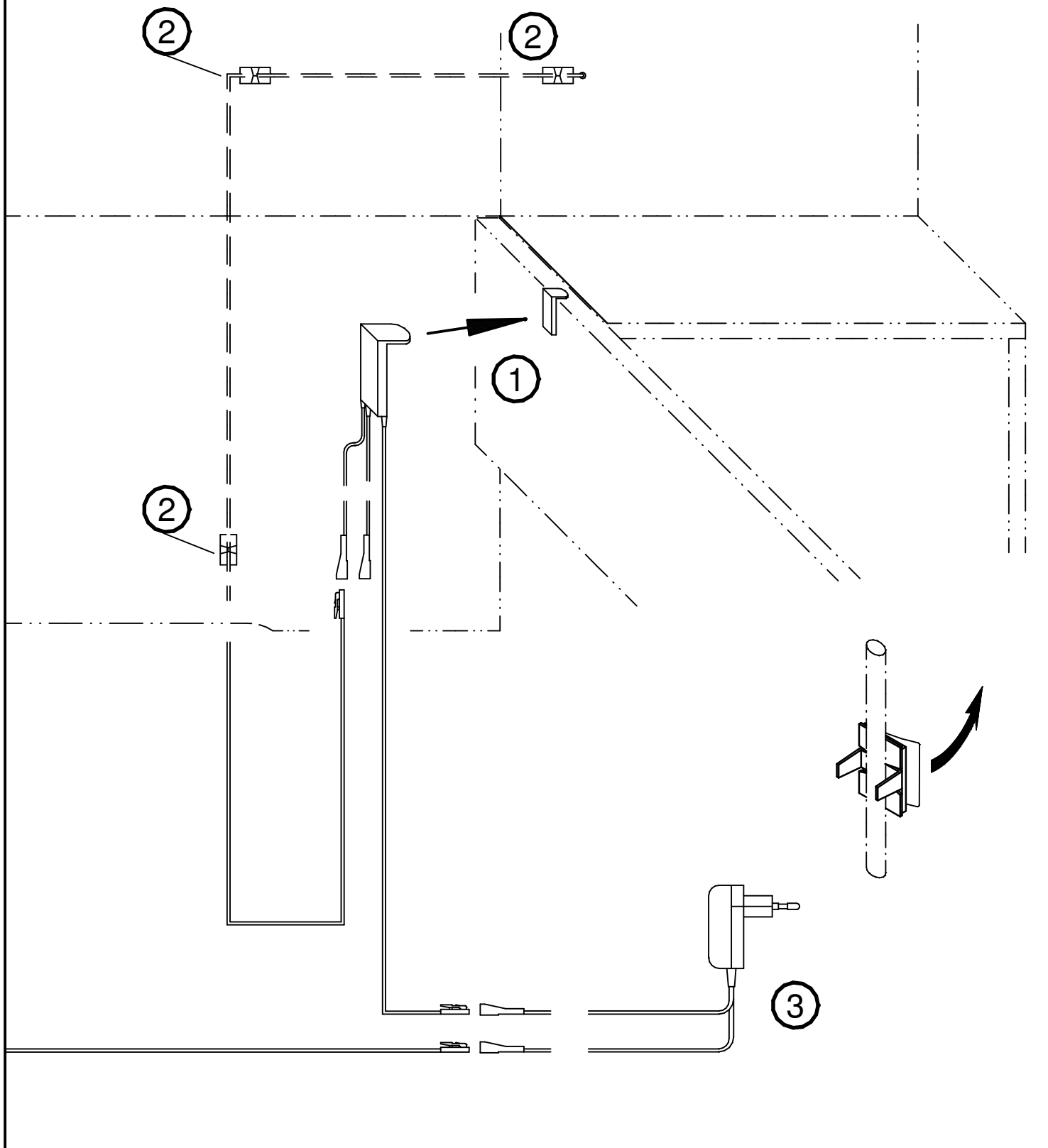


1.



2.

 <p>① 1-2 x</p>	<p>644.0049.000</p>  <p>② 3-6 x</p>	<p>642.9028.000</p>  <p>③ 1 x</p>
--	---	--



3.

