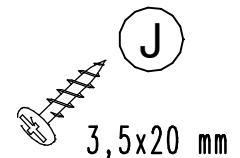
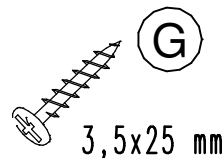
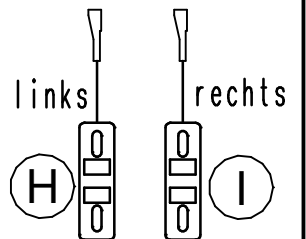
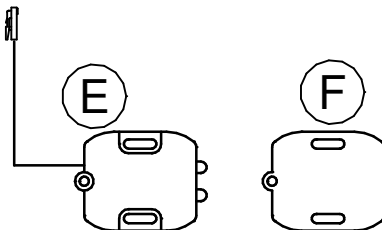
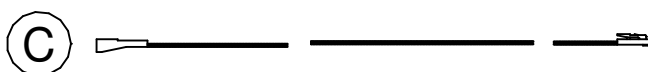
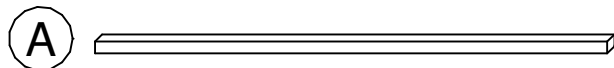
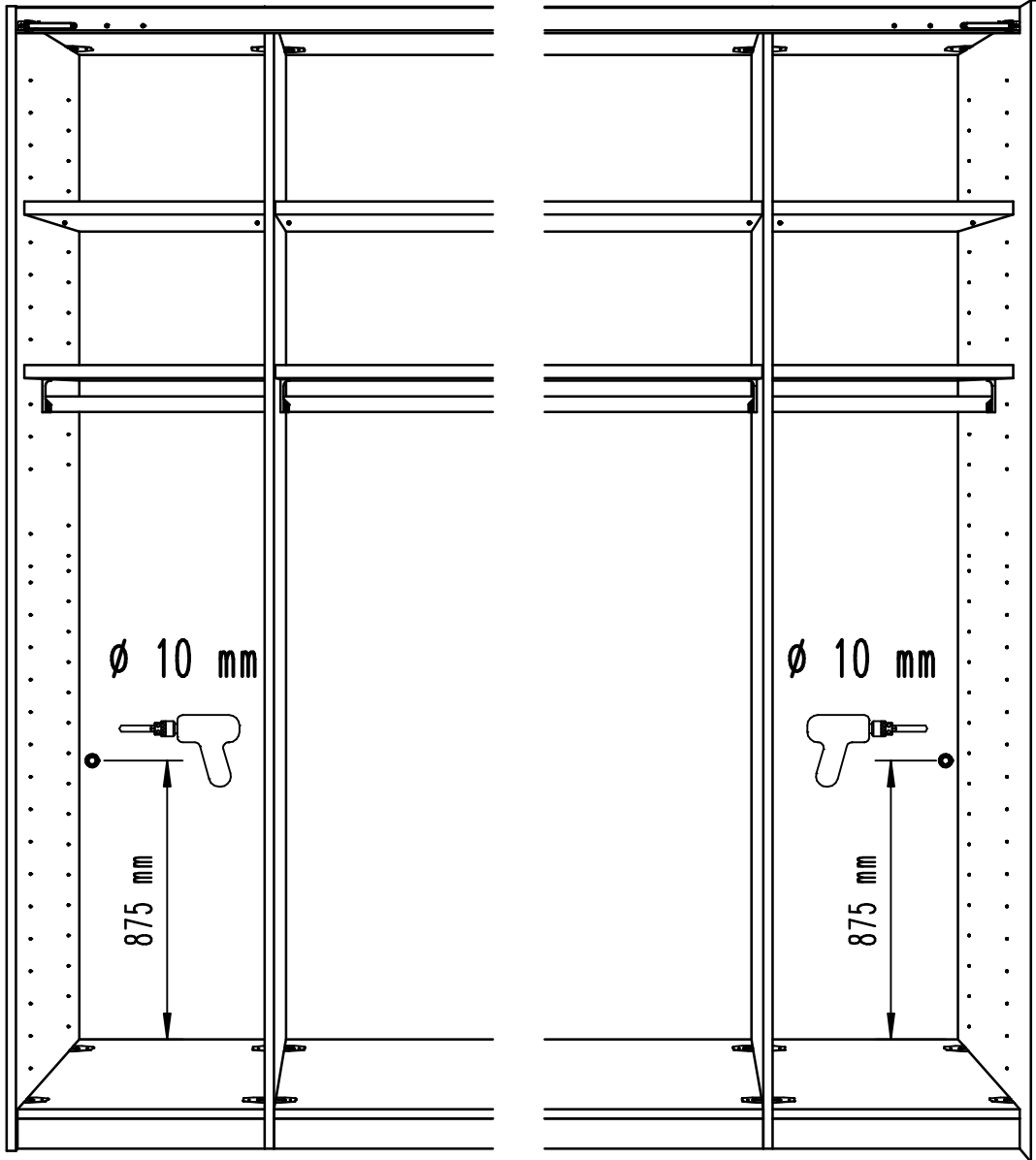


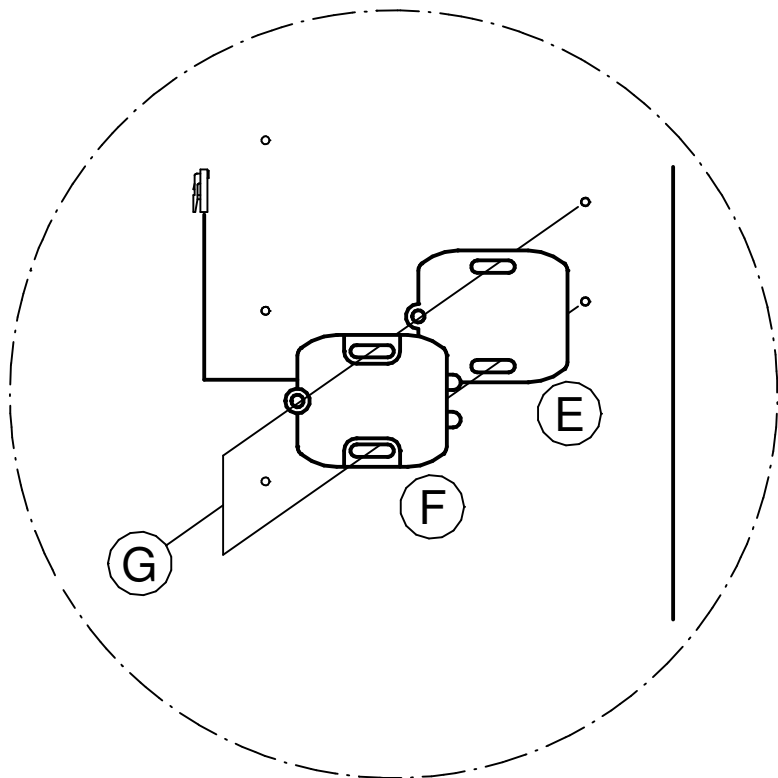
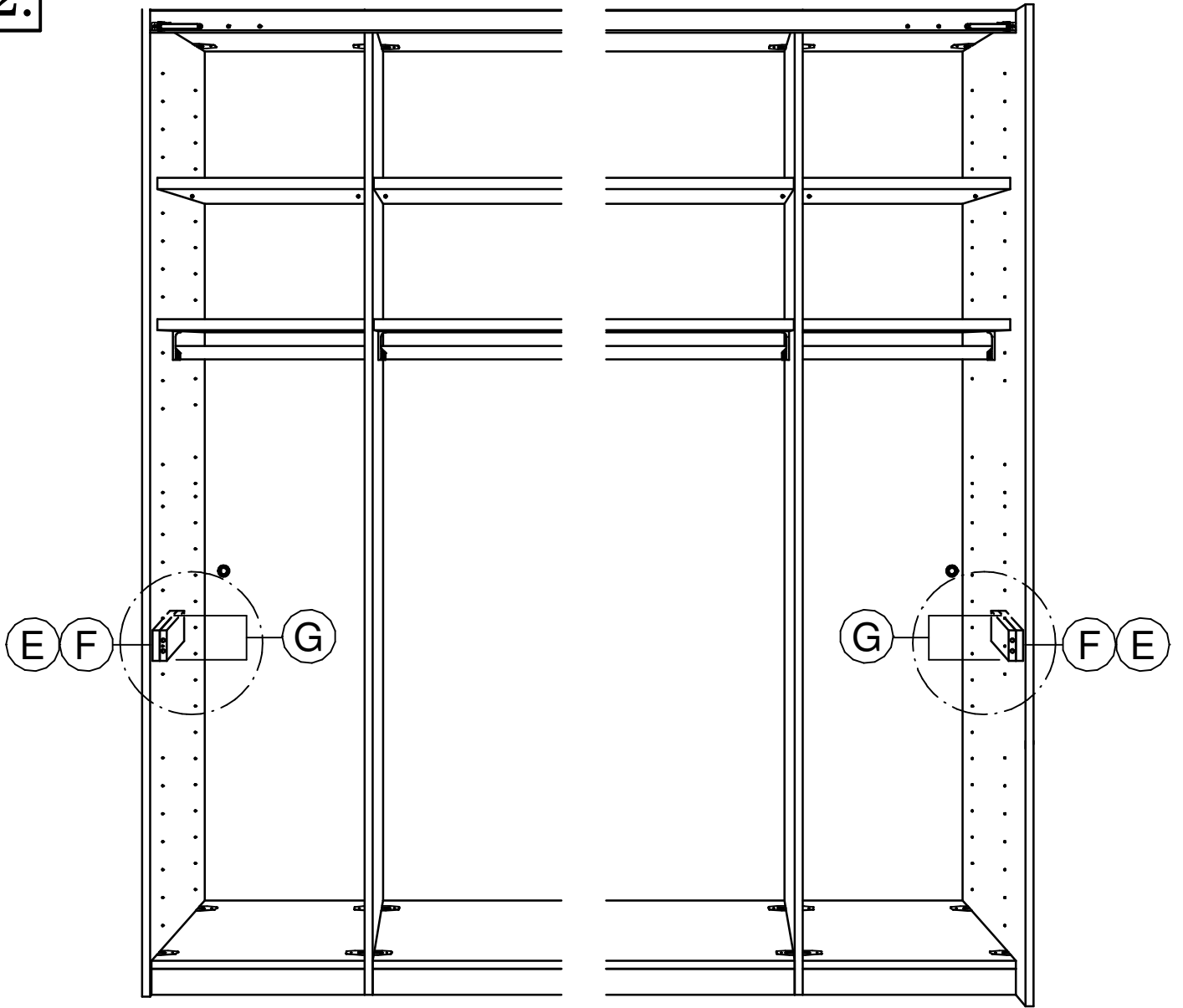
\*Dieses Produkt enthält eine Lichtquelle der Energieeffizienzklasse <E>



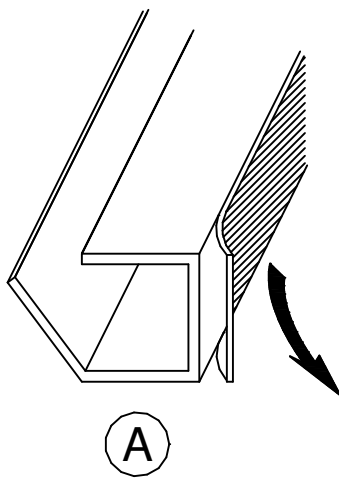
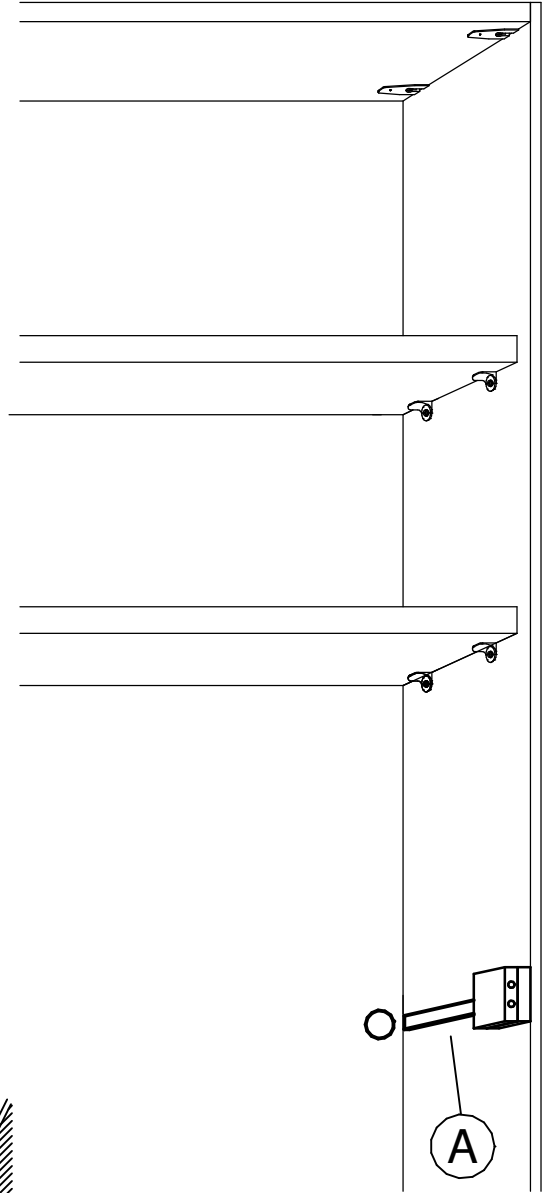
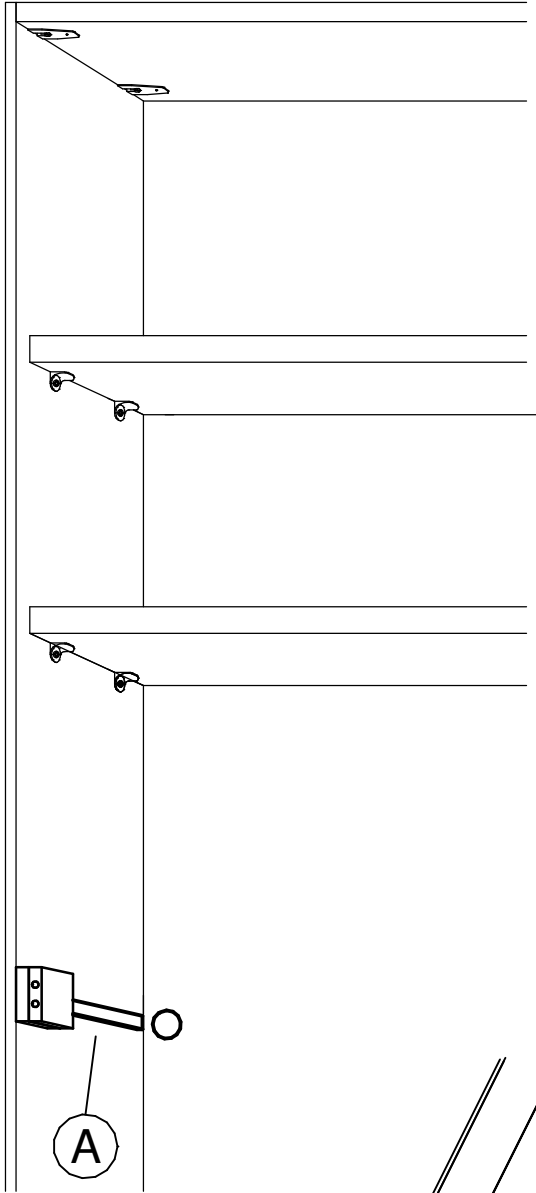
1.



2.



3.

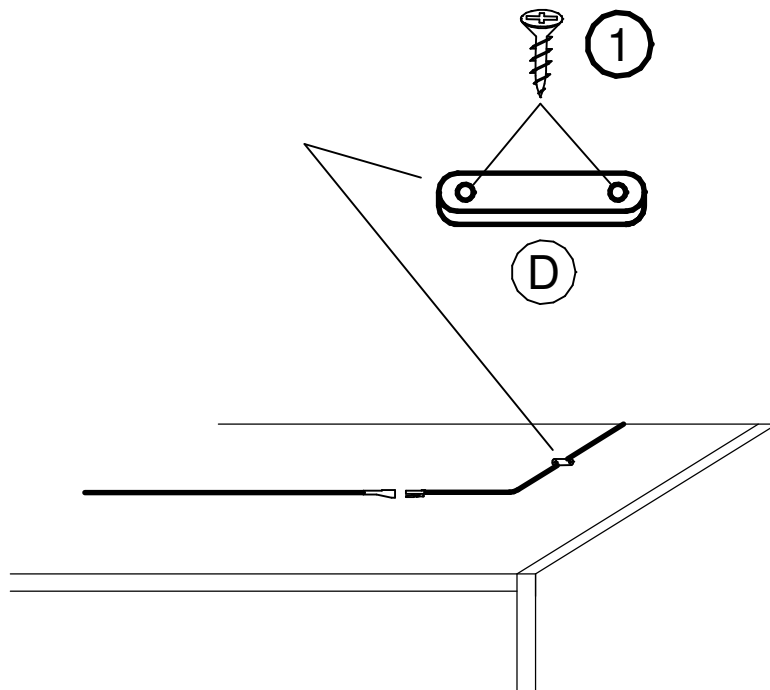
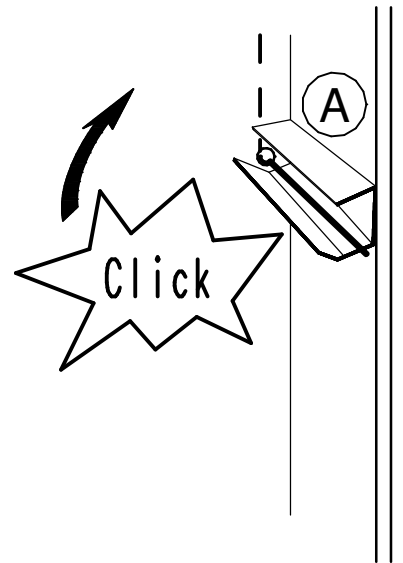
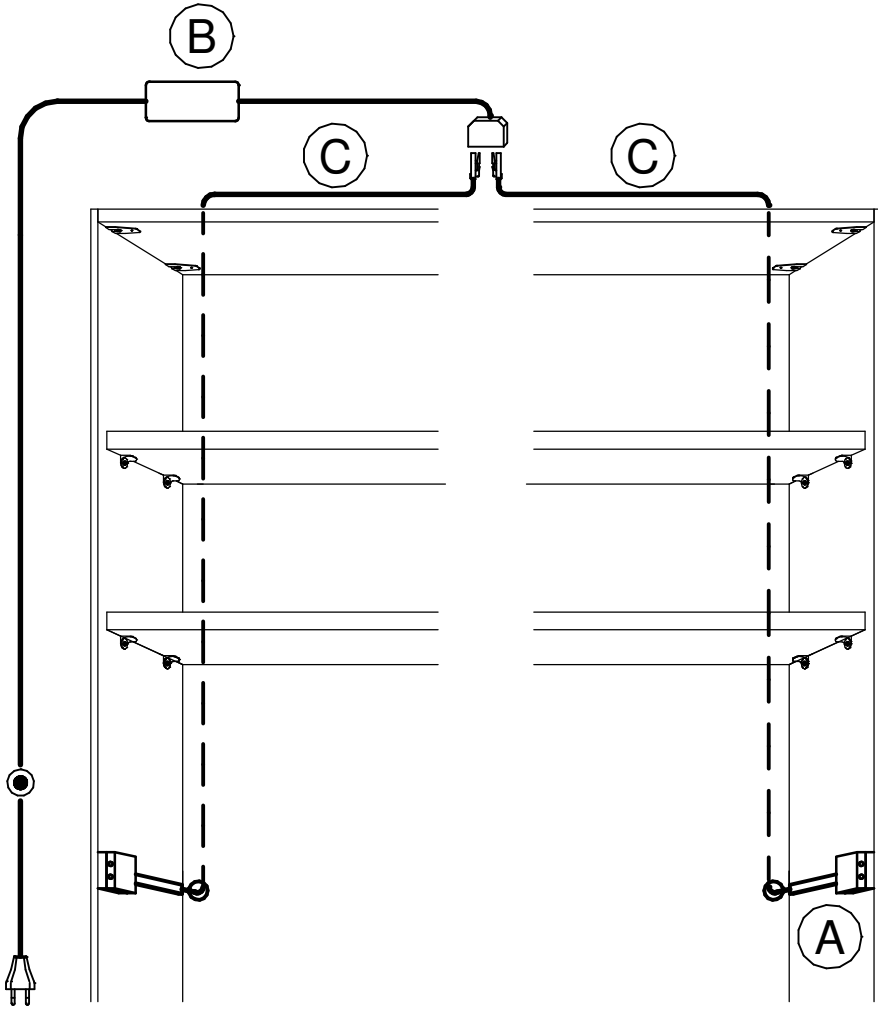


4.

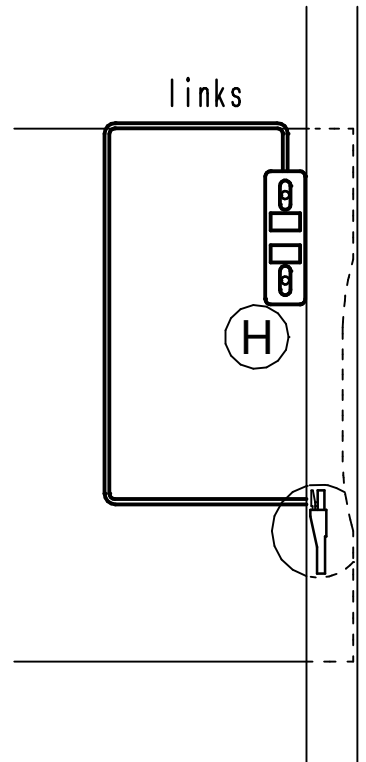
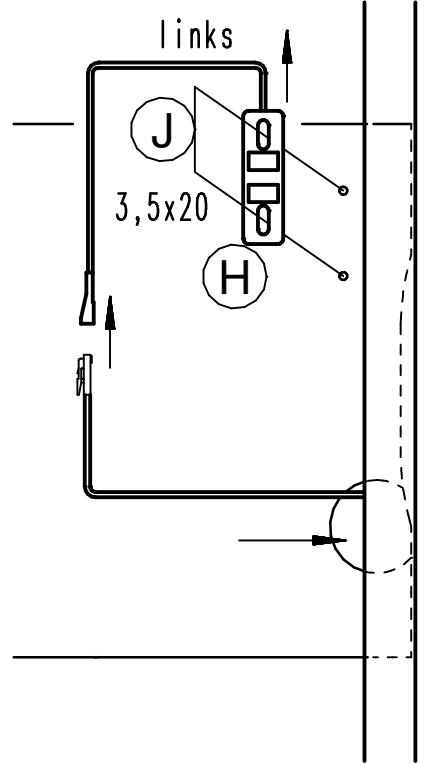
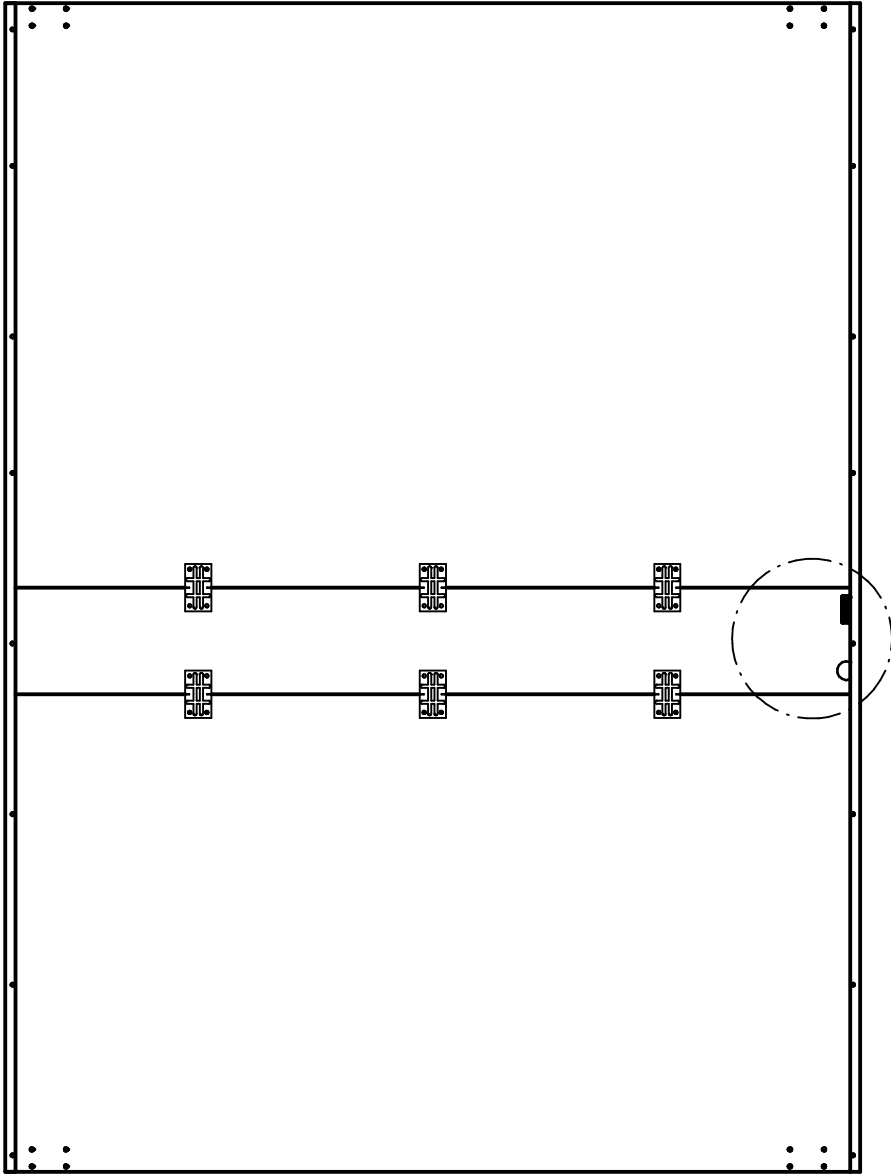
631.1472.000  
3,5 x 15 mm



1



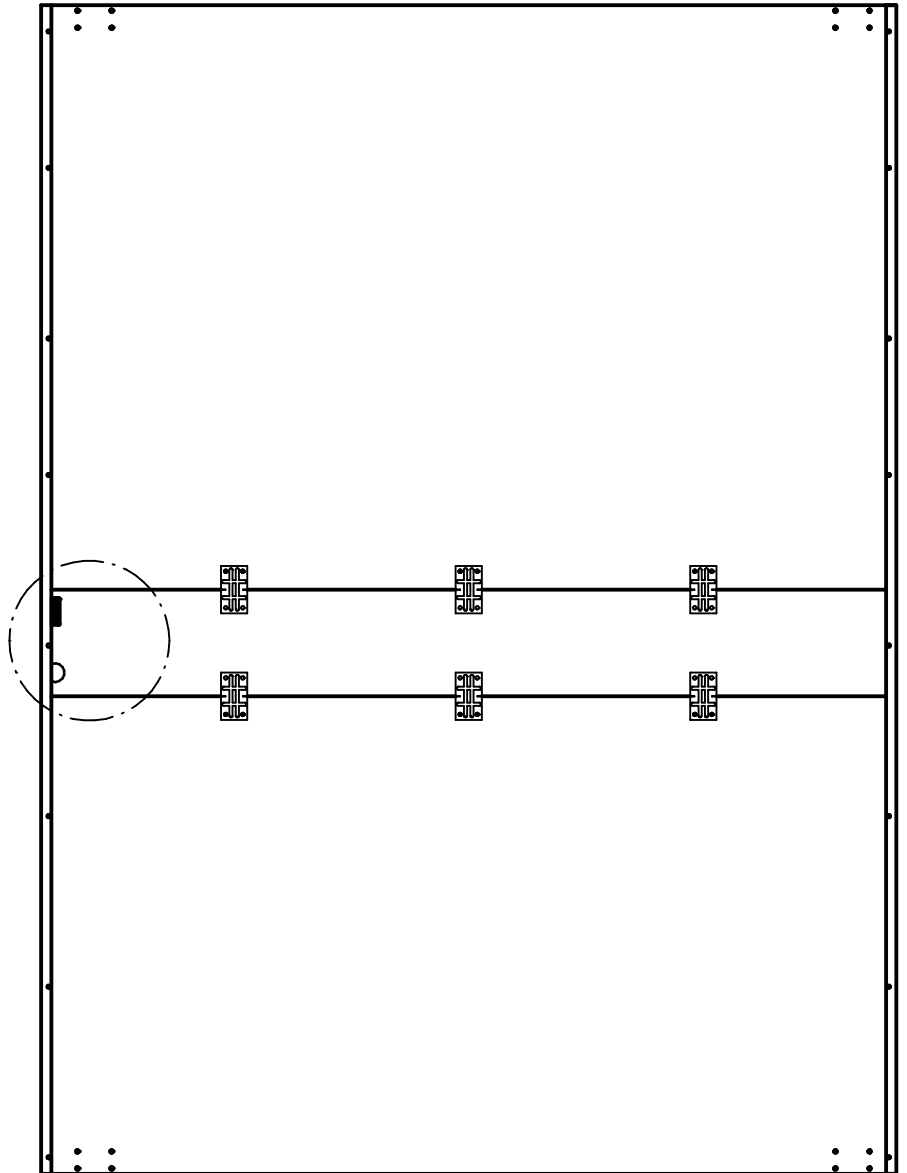
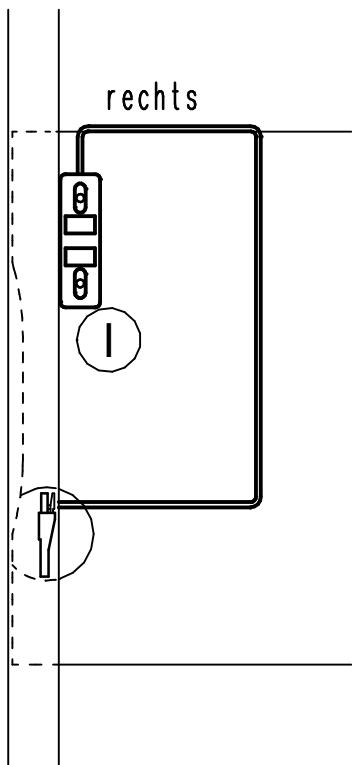
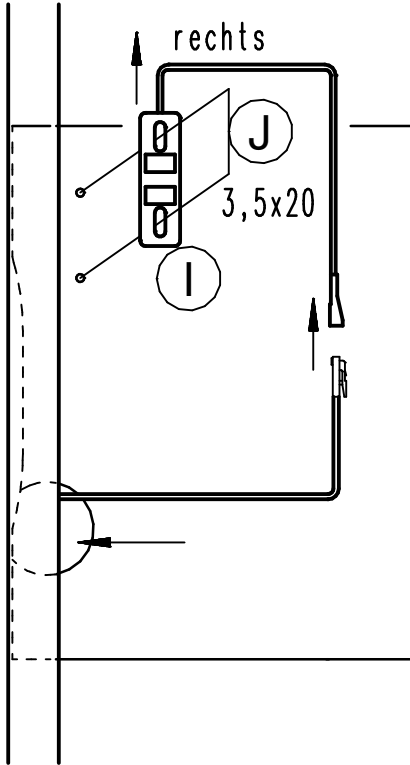
5.



**L**

1	1
2	2

6.



<b>R</b>	
1	1
2	2

