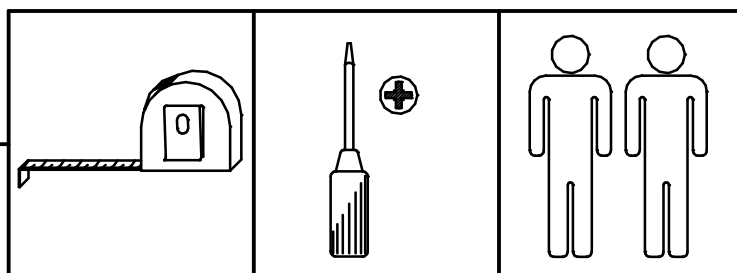
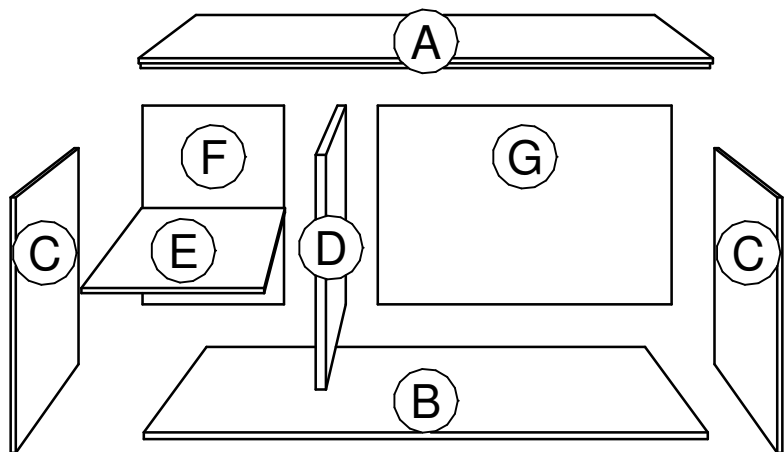
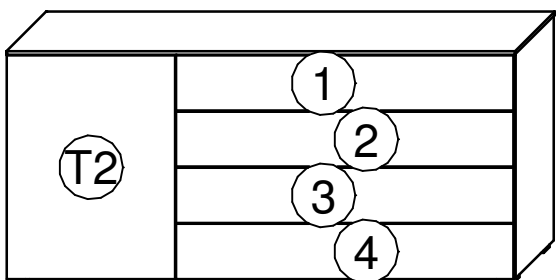
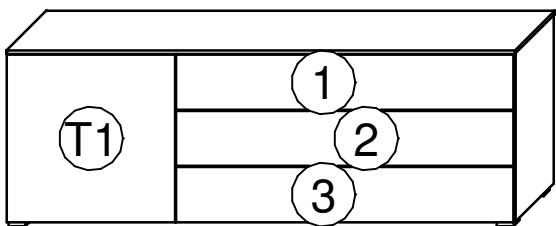
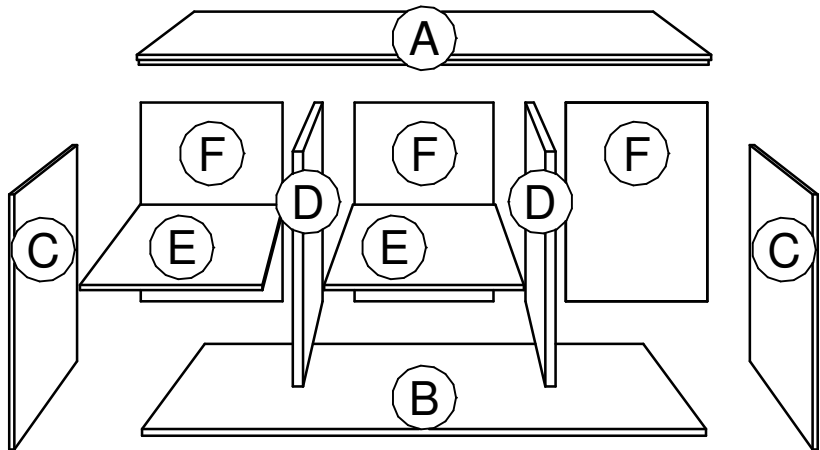
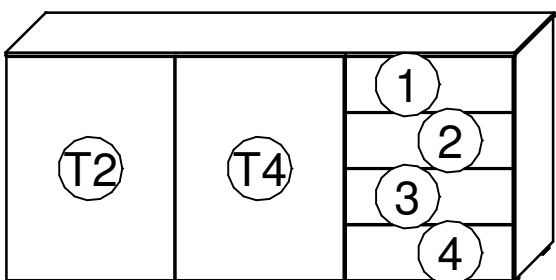
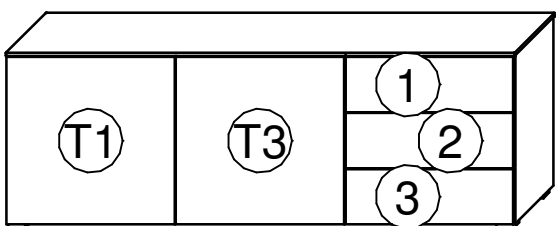


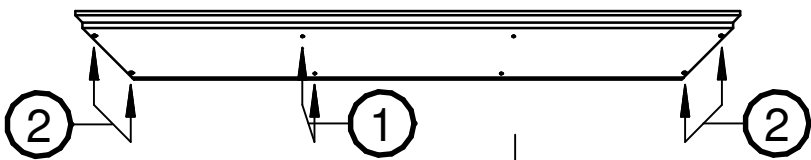
**A**



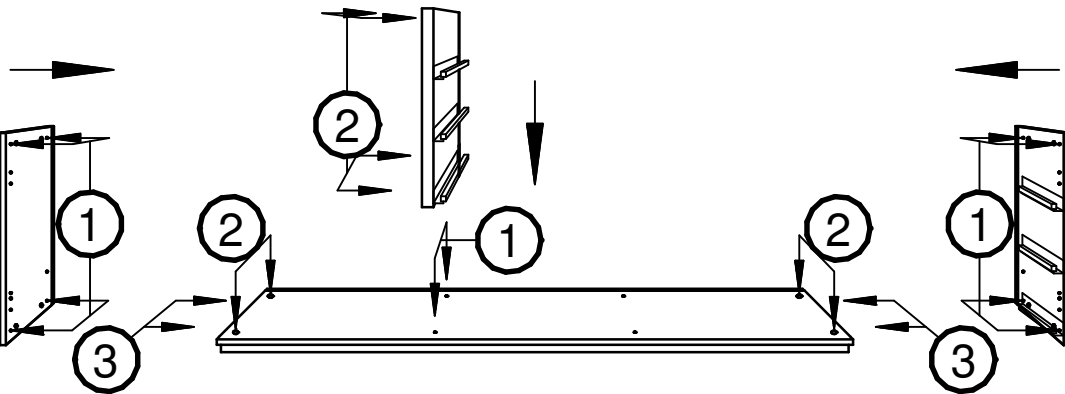
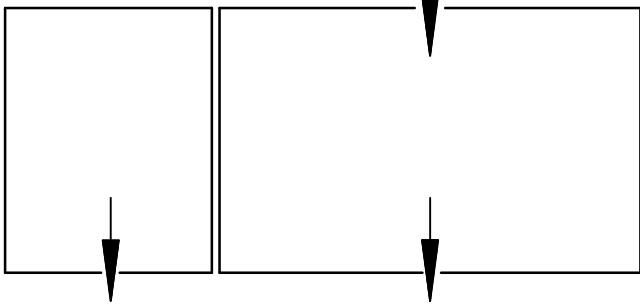
**B**



1.

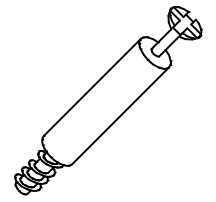


A



623.0057.000

①



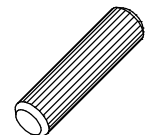
623.0056.000



②

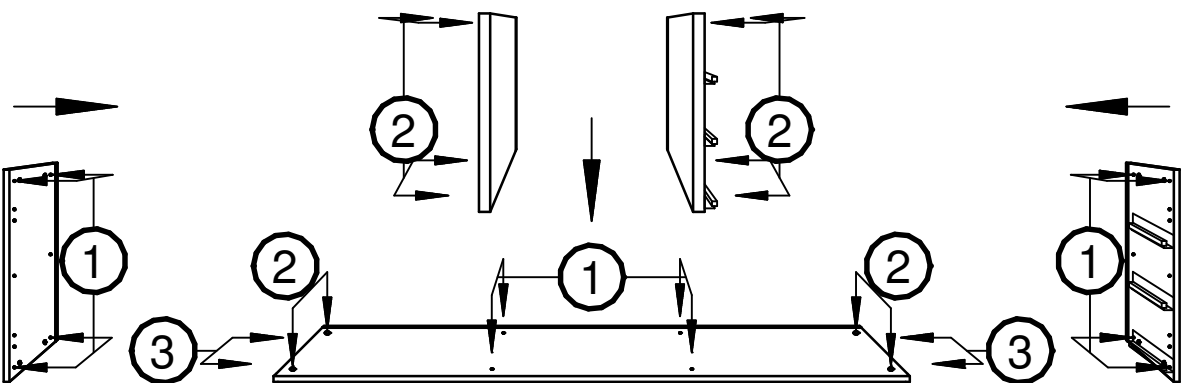
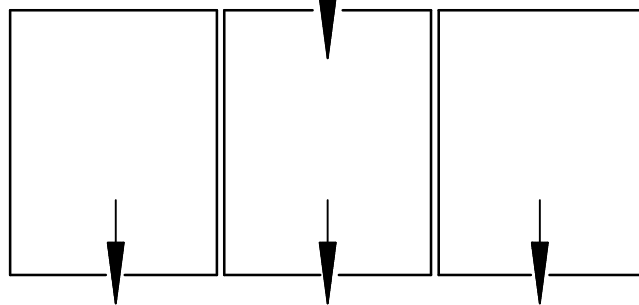
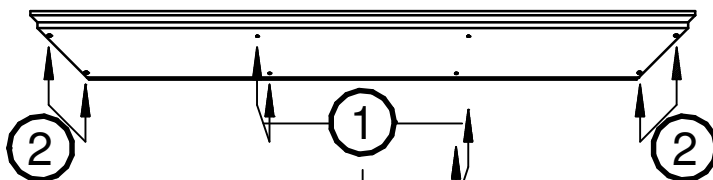
730.1146.000  
8 x 30 mm

③



4 x

B



2.

621.1300.000



④

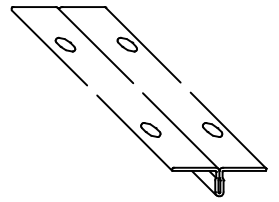
631.1099.000

4 x 15 mm



⑤

641.0088.000

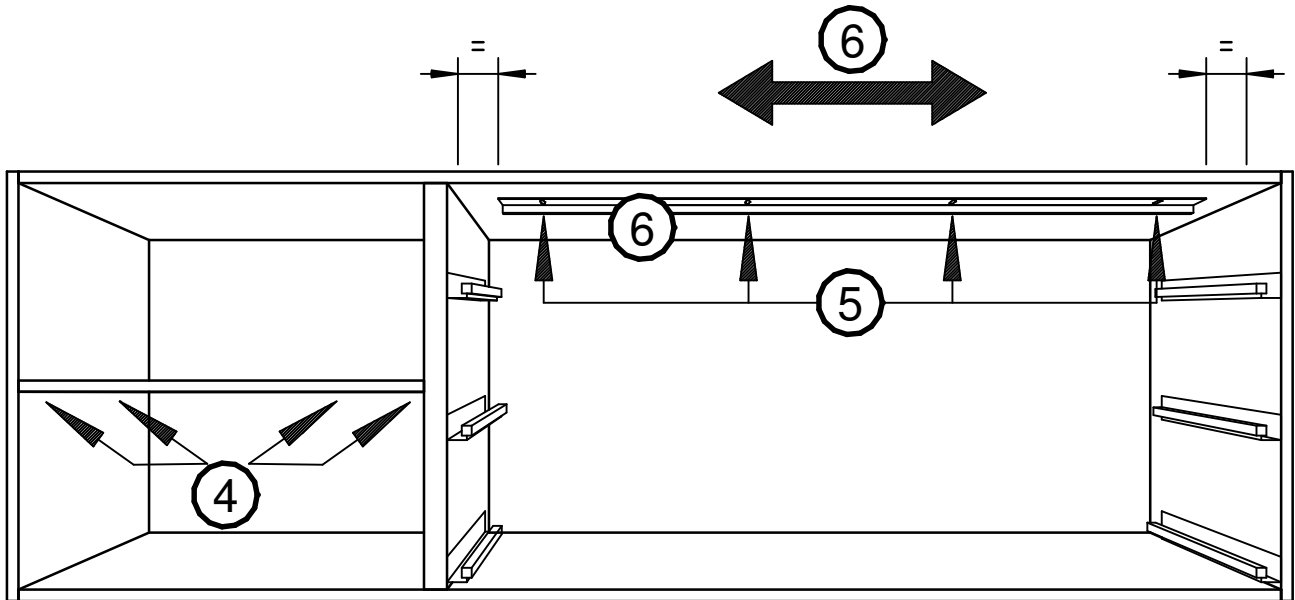
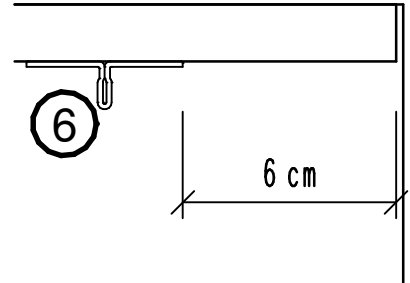


⑥

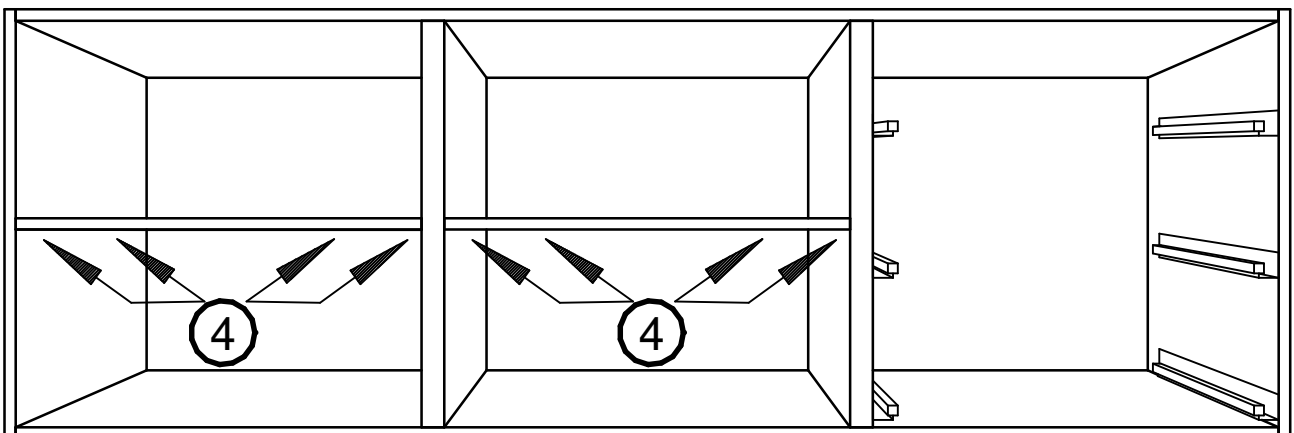
8 x

1 x

A



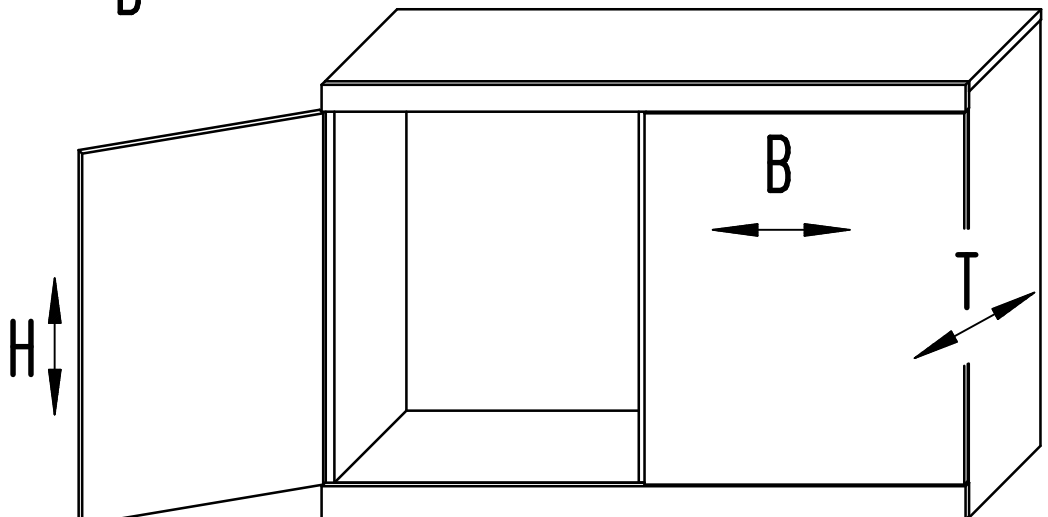
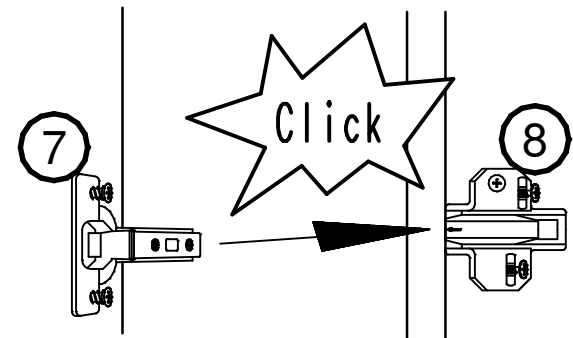
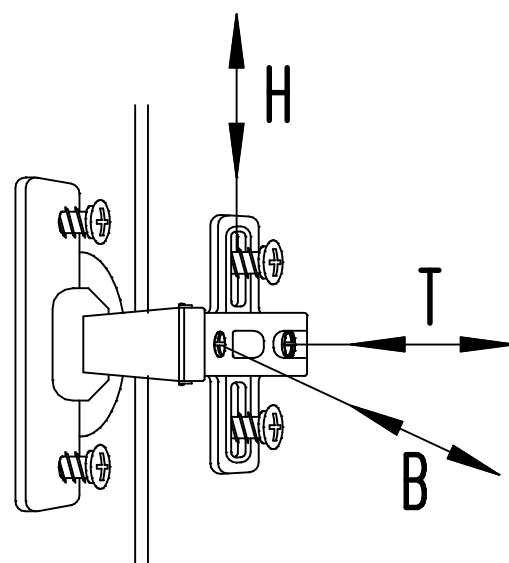
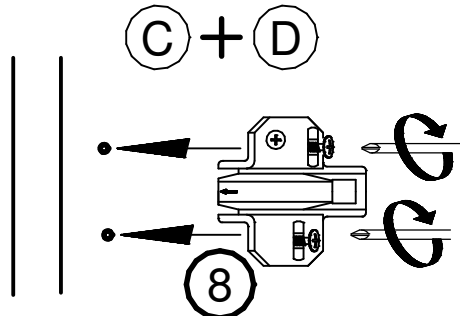
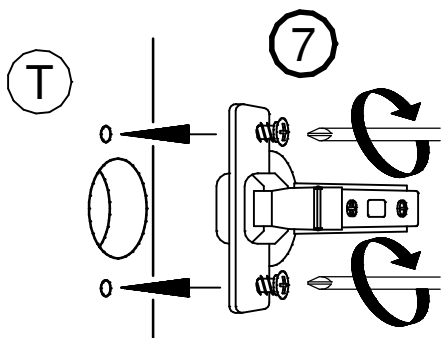
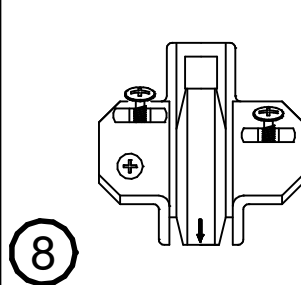
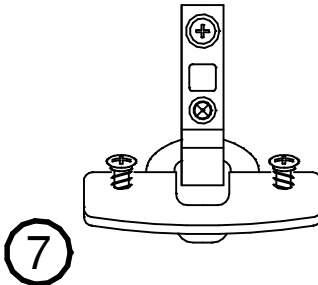
B



3.

643.0094.000

643.0096.000

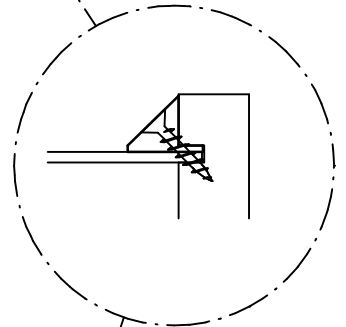
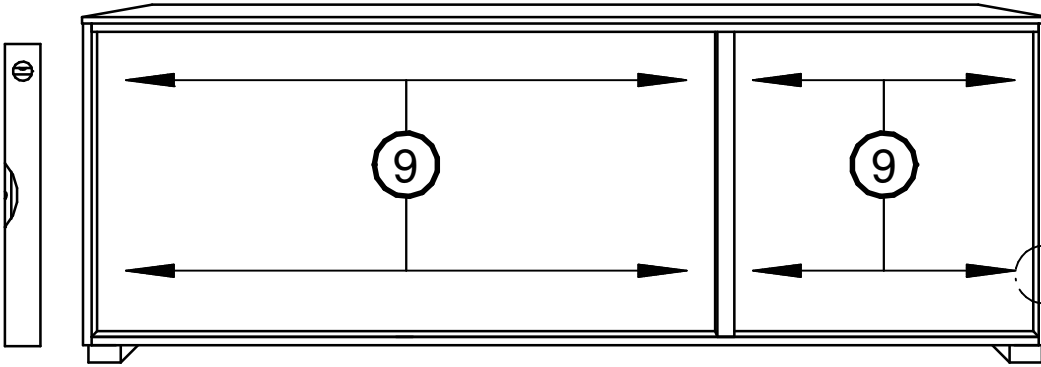
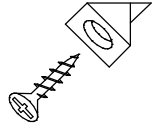


4.

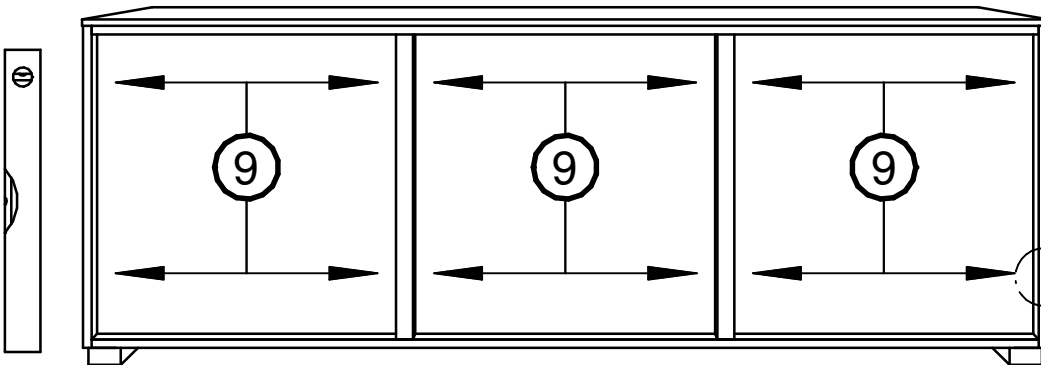
631.1274.000  
3,5 x 20 mm

A

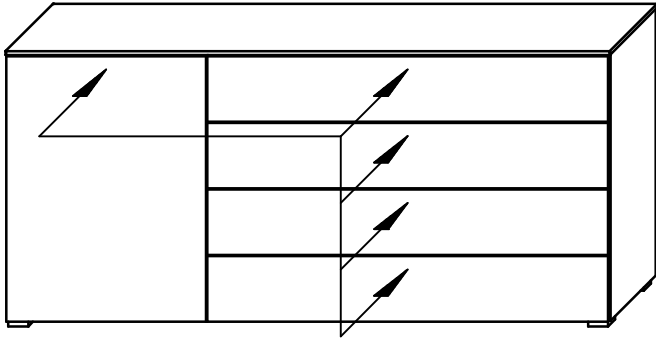
9



B

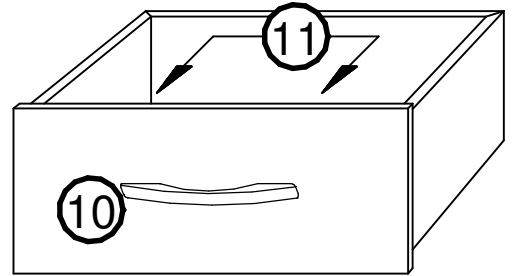
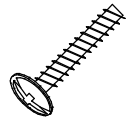
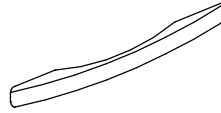


5.



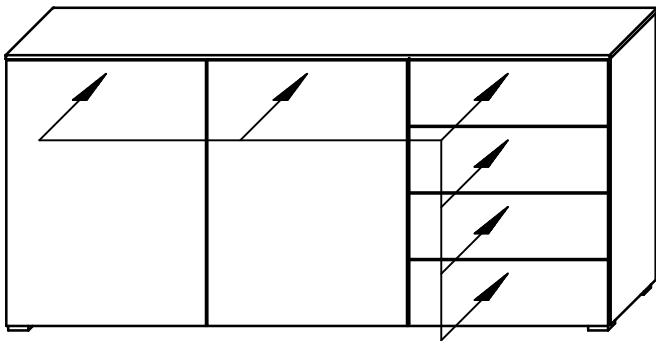
10

11



10

11

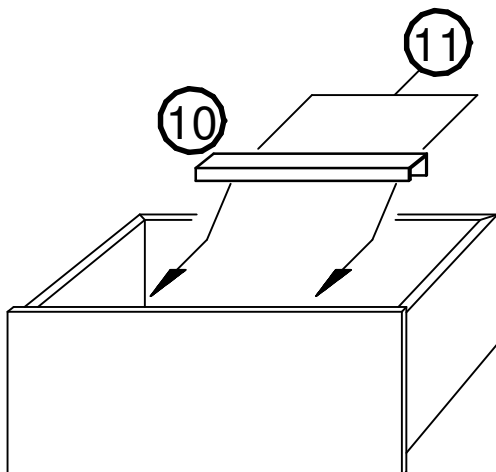
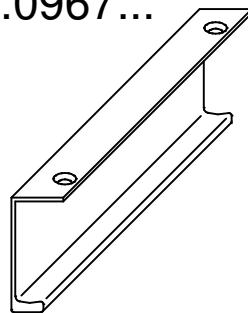


642.0967...

631.1472.000  
3,5 x 15 mm

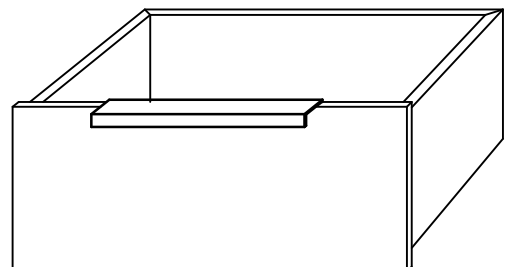
10

11



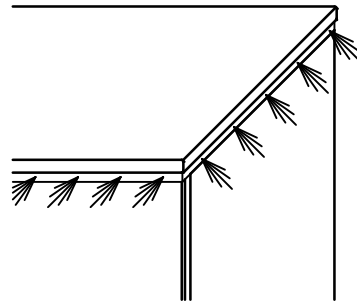
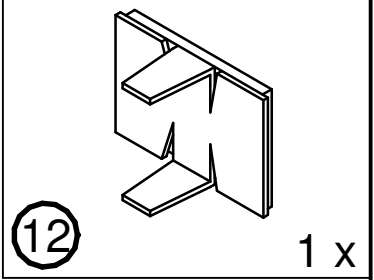
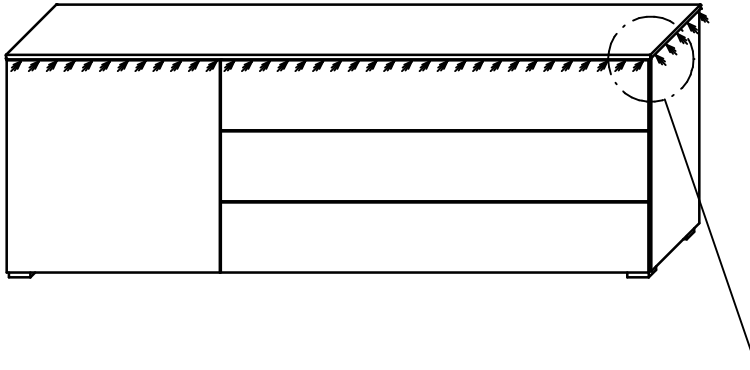
10

11

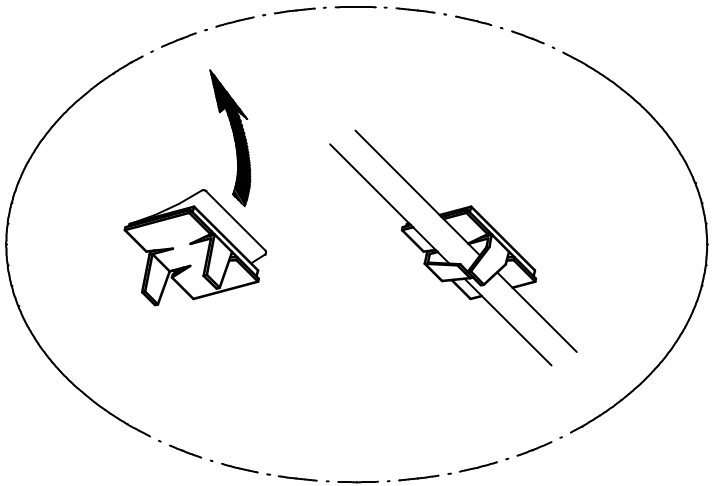
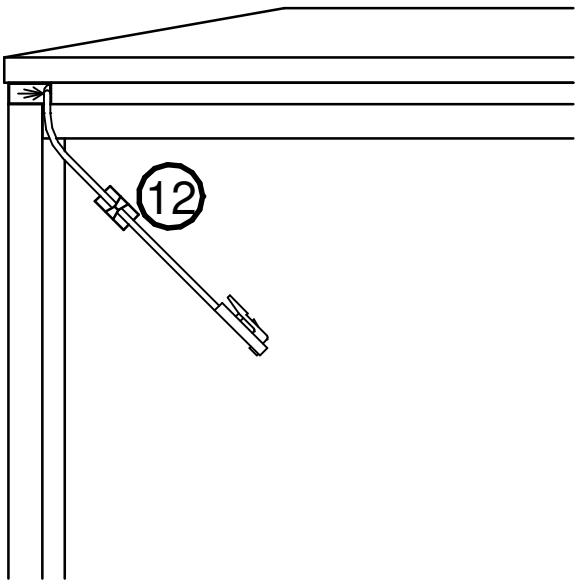
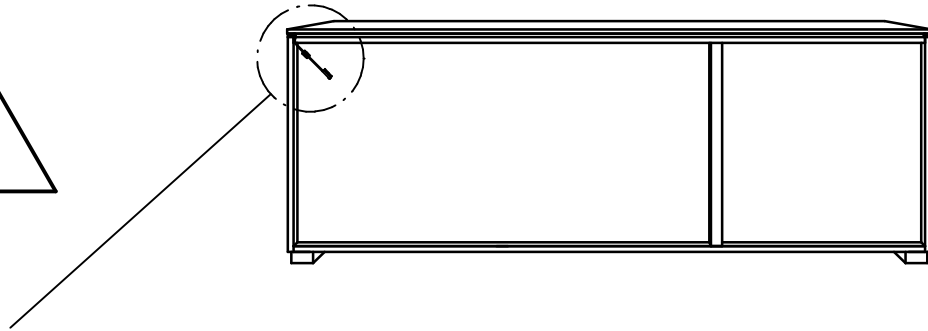


6.

644.0049.000



\*Dieses Produkt enthält eine Lichtquelle der Energieeffizienzklasse <E>



7.

