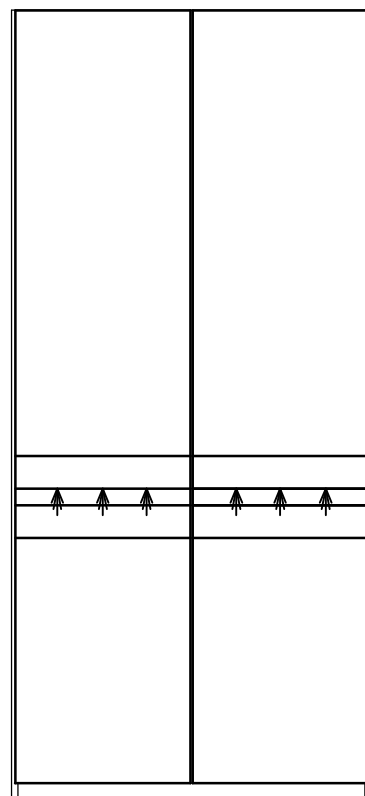
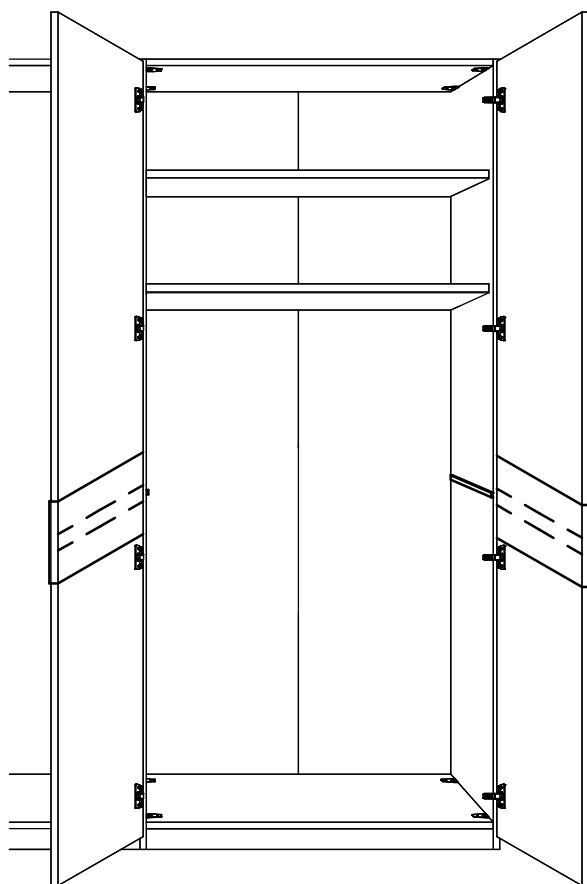
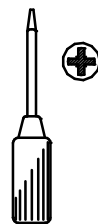
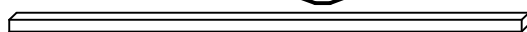


∅
10 mm



*Dieses Produkt enthält eine Lichtquelle der Energieeffizienzklasse <E>

(A)



(D)



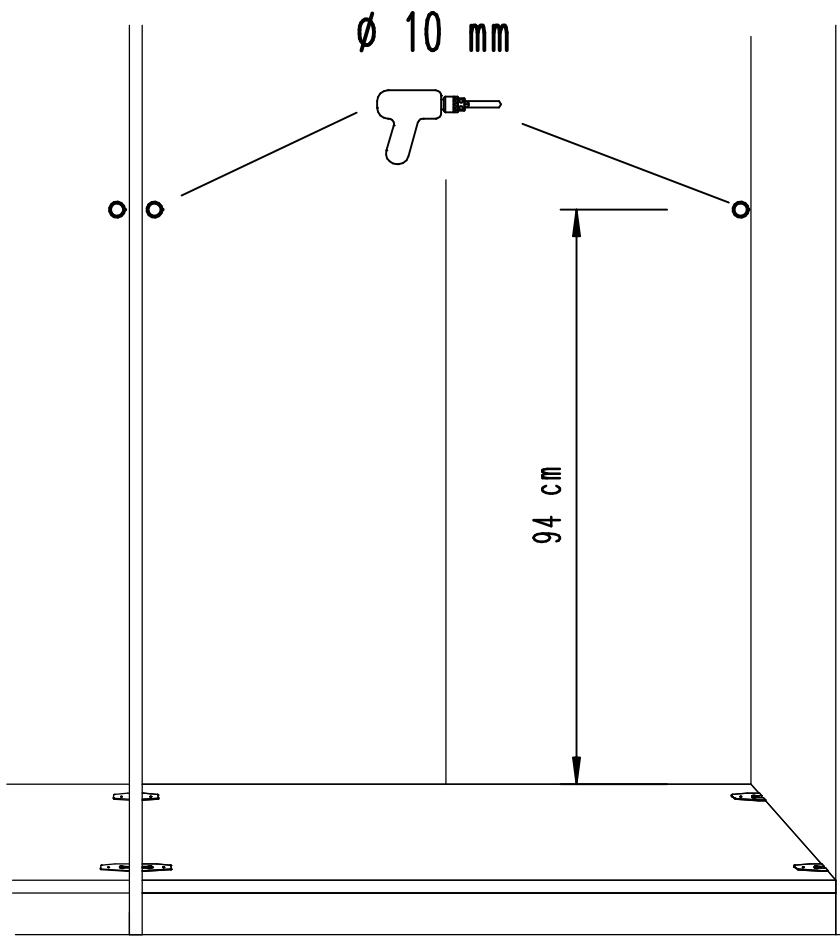
(B)



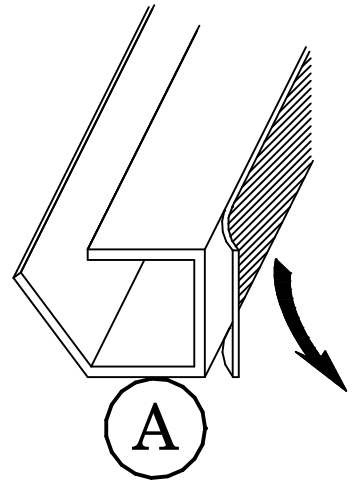
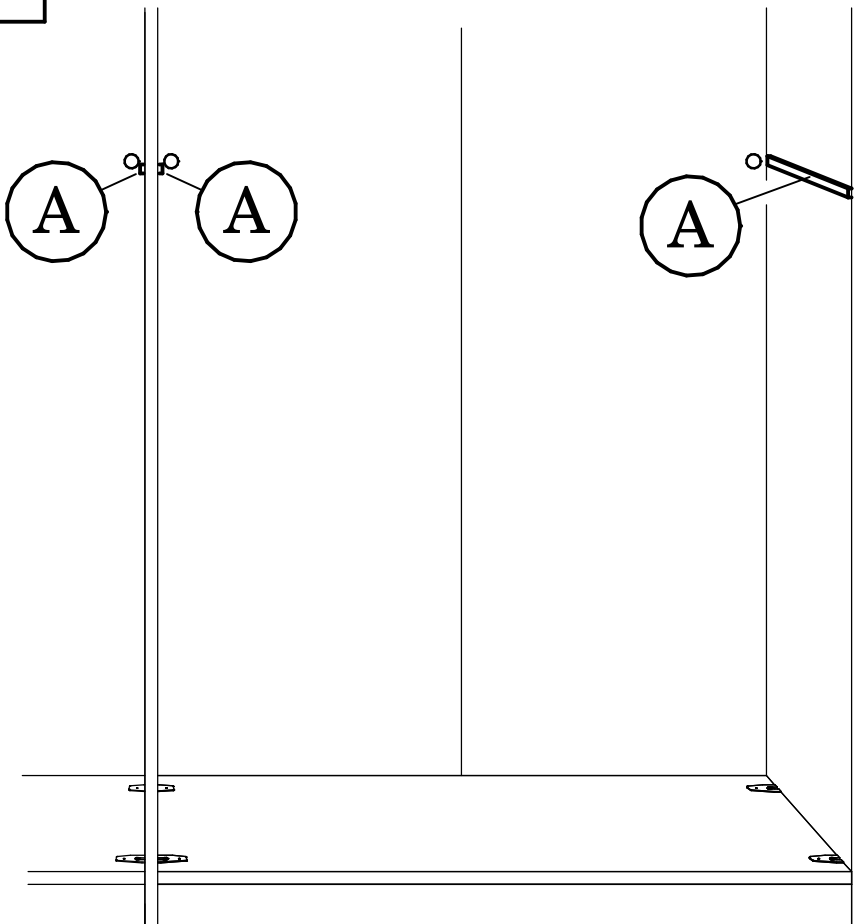
(C)



1.



2.

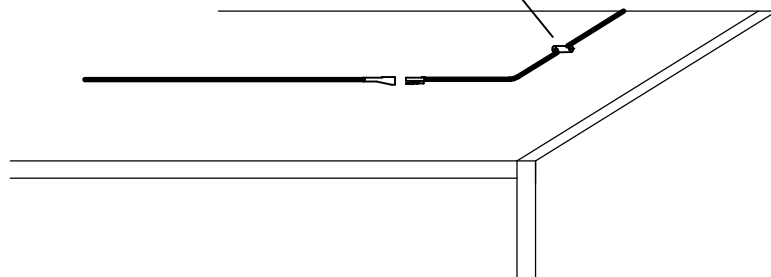
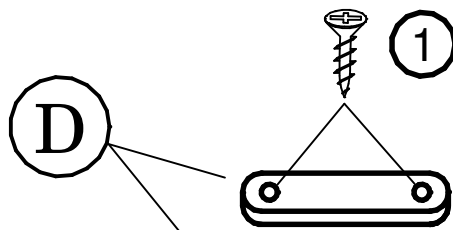
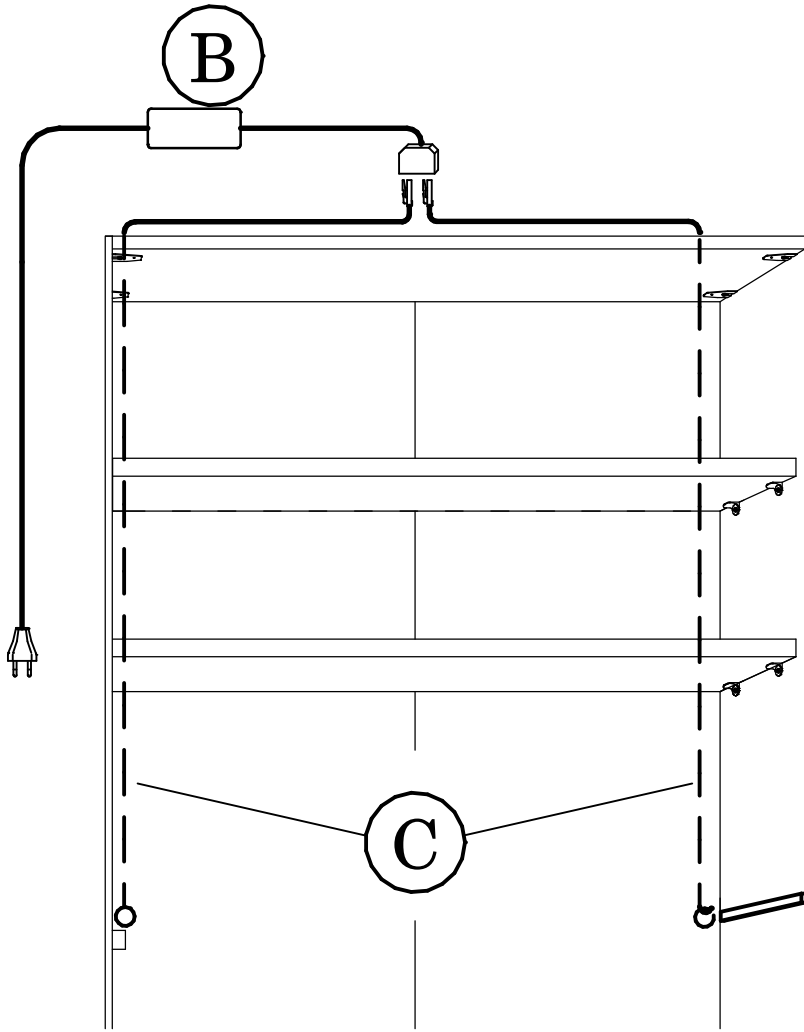


3.

631.1472.000
3,5 x 15 mm



①



4.

