

ZUBEHÖR 2.1

rauch ORANGE **ZERLEGT**

für Schwebetürenschränke
Elementbreite 45, 67, 90 cm



EASY
SLIDE

Farbe	Modell-Nr.
Texline (naturfarbene Leinenoptik)	A0022



Texline

Lieferant: Rauch Möbelwerke GmbH

ZUBEHÖR 2.1

rauch ORANGE ZERLEGT

für Elementbreite 45, 67, 90 cm
Schwebetürenschränke (2- und 3-trg.)





Diese Schrankbreiten bestehen aus folgenden Elementen::



<p>↔ 136 cm (Beluga-Extra)</p>	<p>66/66</p>	<p>↔ 315 cm (Beluga-Extra)</p>	<p>90/45/90/90</p>
<p>↔ 181 cm (Beluga-Extra)</p>	<p>90/90</p>	<p>↔ 360 cm (Beluga-Extra)</p>	<p>45/90/90/90/45</p>
<p>↔ 225 cm (Beluga-Extra)</p>	<p>90/45/90</p>	<p>↔ 405 cm (Beluga-Extra)</p>	<p>45/90/45/90/45/90</p>
<p>↔ 270 cm 2-türig (Beluga-Extra)</p>	<p>90/45/45/90</p>		
<p>↔ 270 cm 3-türig (Beluga-Extra)</p>	<p>90/90/90</p>		

ACHTUNG! Im 45cm-Element kann kein Schubkasteneinsatz, eingebaut werden.

für Elementbreite 45, 67, 90 cm
Schwebetürenschränke (2- und 3-trg.)

Farbe	Modell-Nr.
Texline (naturfarbene Leinenoptik)	A0022

ELEMENTBREITE ▶		45	45	45	
				 	
		Fachboden für Elementbreite 45cm ↔43 cm ↓2,2 cm ↗50 cm	Kleiderstange für Elementbreite 45cm ↔43 cm ↓3 cm ↗2 cm	Schubkasteneinsatz ↔43 cm ↓64 cm ↗50 cm	
1 Stück		9644	9715	9S37	
2er Set		97F5		ACHTUNG! Beim Schrank B 225 cm, kein Einbau im 45cm-Element mög- lich.	
3er Set		9634			
4er Set		99J5			



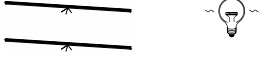
ELEMENTBREITE ▶		67	67		
	Für Einbau in Schrän- ke, ↔136 cm.				
		Fachboden für Elementbreite 67cm ↔66 cm ↓2,2 cm ↗50 cm	Kleiderstange für Elementbreite 67cm ↔65 cm ↓3 cm ↗2 cm		
1 Stück		9425	9776		
2er Set		97F7			
3er Set		9426			
4er Set		99J7			

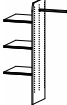


ZUBEHÖR 2.1



rauch ORANGE ZERLEGT

für Elementbreite 45, 67, 90 cm
Schwebetürenschränke (2- und 3-trg.)

Farbe	Modell-Nr.
Texline (naturfarbene Leinenoptik)	A0022

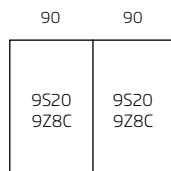
ELEMENTBREITE ▶		90	90	90	
				Montage nur in Verbindung mit Fachböden, ↔ 90 cm. 	
		Fachboden für Elementbreite 90cm ↔88 cm †2,2 cm ↗50 cm	Kleiderstange für Elementbreite 90cm ↔87 cm †3 cm ↗2 cm	Fachbodenbeleuchtung für Elementbreite 90cm mit Bewegungsmelder ↔88 cm †2 cm ↗2 cm	
1 Stück	Preis	9642	9719	9L13	
2er Set		97F8		Dieses Produkt enthält eine Lichtquelle der Energieeffizienzklasse E. EPREL 766774	
3er Set		9632			
4er Set		99J8			

ELEMENTBREITE ▶		90	90	90	
			 Bitte unbedingt die Einbaumöglichkeiten in die Schwebetürenschränke beachten!	 Bitte unbedingt die Einbaumöglichkeiten in die Schwebetürenschränke beachten!	
		Inneneinteilung 3 Fachböden, 1 Kleiderstange ↔88 cm †148 cm ↗51 cm	Fachboden 1 Stück für Elementbreite 90cm mit Hosenauszug ↔88 cm †10 cm ↗51 cm	Kleiderlift ↔88-98 cm †84 cm ↗14 cm	
Artikel	Preis	9SJ5	9Z8C	9314	

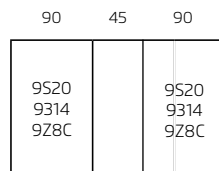
ELEMENTBREITE ▶		90	90		
		 Bitte unbedingt die Einbaumöglichkeiten in die Schwebetürenschränke beachten!			
		Schubkasteneinsatz mit 3 Schubkästen für Elementbreite 90cm zerlegt ↔88 cm †64 cm ↗50 cm	Schränkeinteilung ↔88 cm †64 cm ↗51 cm		
Artikel	Preis	9S20	9S23		

für Elementbreite 45, 67, 90 cm
Schwebetürenschränke (2- und 3-trg.)

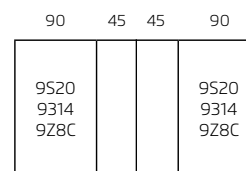
Einbaumöglichkeiten für den Schubkasteneinsatz (9S20), den Hosenauszug (9Z8C) und den Kleiderlift (9314) in Schwebetürenschränke.



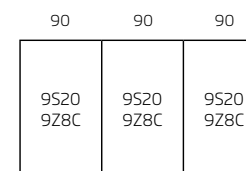
Schwebetürenschränk ↔ 181 cm, 2-trg.



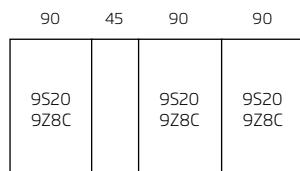
Schwebetürenschränk ↔ 225 cm, 2-trg.



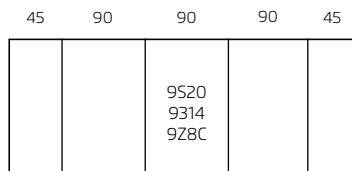
Schwebetürenschränk ↔ 270 cm, 2-trg.



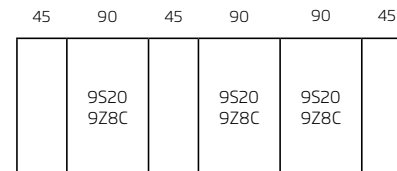
Schwebetürenschränk ↔ 270 cm, 3-trg.



Schwebetürenschränk ↔ 315 cm, 3-trg.



Schwebetürenschränk ↔ 360 cm, 3-trg.







Schwebetürenschränk ↔ 405 cm, 3-trg.

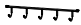



ZUBEHÖR 2.1

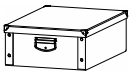
rauch ORANGE ZERLEGT

Allgemein


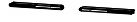


Farbe	Modell-Nr.
Texline (naturfarbene Leinenoptik)	A0022

Allgemein							
						Montage innen an die Schrankseiten bei Dreh- und Schwebetüren.	
		Krawattenhalter schwenkbar	Krawatten-/Gürtel-/Schalhalter schwenkbar	Krawatten-/Gürtelhalter	Krawatten-/Gürtelhalter ausziehbar		
		↔32 cm ↓27 cm ↗6 cm	↔26 cm ↓30 cm ↗8 cm	↔10 cm ↓13 cm ↗46 cm	↔9 cm ↓6 cm ↗45 cm		
Artikel	Preis	9768	9C48	990K	9GK1		

Allgemein							
						Montage innen an die Schrankseiten bei Dreh- und Schwebetüren.	
		Hakenleiste	Hosenhalter	Innenspiegel für Drehtüren	Garderobenhalter mit Ringen	Montage innen an Drehtüren.	
		↔35 cm ↓5 cm ↗5 cm	↔25 cm ↓7 cm ↗46 cm	↔29 cm ↓130 cm ↗0 cm	↔8 cm ↓16 cm ↗25 cm		
Artikel	Preis	9HL1	990H	98S8	9C54		

Allgemein							
							
		Aufbewahrungsbox					
		↔40 cm ↓19 cm ↗55 cm					
Artikel	Preis	9C45					

Farbe	Modell-Nr.
Texline (naturfarbene Leinenoptik)	A0022

Allgemein		Schwebetürendämpfer rauch EASY SLIDE					
				Montage nicht möglich bei Schränken mit Frontbeleuchtung			
				Schwebetürendämpfer 2er Set	Schwebetürendämpfer 3er Set	Mitteltürendämpfer	
				Dämpft den Türanschlag an die Schrank-Außenseiten	Dämpft den Türanschlag an die Schrank-Außenseiten	für 3-trg. Schwebetürenschränke	
				Pro Schwebetüre-Front benötigt man ein Dämpfer-Set.	Pro Schwebetüre-Front benötigt man ein Dämpfer-Set.		
Artikel	9DM1		9DM8		9DM4		

Beleuchtung							
							
			Innenbeleuchtung	Innenbeleuchtung			
			mit Bewegungsmelder LED-Leuchte	mit Bewegungsmelder LED-Leuchte 3er Set			
			↔23 cm ↓2 cm ↗11 cm	↔10 cm ↓1 cm ↗9 cm			
Artikel	9T1B		9T59				

ZUBEHÖR 2.1

RAUCH ORANGE ZERLEGT

Allgemein

Farbe	Modell-Nr.
Texline (naturfarbene Leinenoptik)	A0022

Beleuchtung		Außenbeleuchtung	
	LED-Beleuchtung, chromfarben	LED-Beleuchtung, alufarben	
	inkl. Trafo und Fußschalter	inkl. Trafo und Fußschalter	
	↔ 21 cm ↑ 9 cm ↗ 33 cm	↔ 10 cm ↑ 7 cm ↗ 25 cm	
Zer Set	94L2	9L46	
3er Set	94L3	9L47	
			Dieses Produkt enthält eine Lichtquelle der Energieeffizienzklasse E.
			EPREL 766798
			Dieses Produkt enthält eine Lichtquelle der Energieeffizienzklasse G.
			EPREL 776094

Beleuchtung		Außenbeleuchtung	
	LED-Leuchte 2er Set	LED-Leuchte 2er Set	LED-Leuchte 2er Set
	PLANAR	AXIS	LOFT
	↔ 4 cm ↑ 5 cm ↗ 16 cm	↔ 19 cm ↑ 5 cm ↗ 10 cm	↔ 33 cm ↑ 5 cm ↗ 18 cm
Zer Set	9C68	9C71	9C74
3er Set	9C70	9C73	9C76
			Dieses Produkt enthält eine Lichtquelle der Energieeffizienzklasse G..
			EPREL 766530

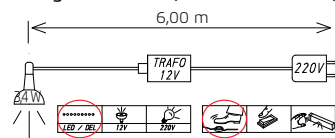
Dieses Produkt enthält eine Lichtquelle der Energieeffizienzklasse D.

EPREL 852271

Dieses Produkt enthält eine Lichtquelle der Energieeffizienzklasse F.

EPREL 889137

Gültig für 2er Sets (PLANAR und AXIS):



Gültig für 3er Sets (PLANAR und AXIS):

