



Farbe	Modell-Nr.
Texline (naturfarbene Leinenoptik)	A0031
Texline (naturfarbene Leinenoptik)	A0039



Dekor-Druck  
Texline



Lieferant: Rauch Möbelwerke GmbH

# ZUBEHÖR 1.0

rauch BLUE

für Elementbreite **65, 87, 109**

Farbe	Modell-Nr.
Texline (naturfarbene Leinenoptik)	A0039

ELEMENTBREITE ▶	65	87	109	65	87	109
Aus konstruktiven Gründen ist bei Elementbreite 109 cm der Fachboden in der Stärke 2,2 cm.						
	Fachboden für Elementbreite 66cm	Fachboden für Elementbreite 87 cm	Fachboden für Elementbreite 109 cm	Kleiderstange für Elementbreite 66cm	Kleiderstange für Elementbreite 87 cm	Kleiderstange für Elementbreite 109 cm
	↔63 cm ↓1,6 cm ↗45 cm	↔85 cm ↓1,6 cm ↗45 cm	↔107 cm ↓2,2 cm ↗45 cm	↔63 cm ↓3 cm ↗2 cm	↔84 cm ↓3 cm ↗2 cm	↔106 cm ↓3 cm ↗2 cm
1 Stück	<b>94W1</b>	<b>97W1</b>	<b>98W1</b>	<b>97K1</b>	<b>9724</b>	<b>9762</b>
2er Set	<b>97W0</b>	<b>97W2</b>	<b>98W2</b>	---	---	---
3er Set	<b>94W3</b>	<b>97W3</b>	<b>98W3</b>	---	---	---
5er Set	<b>94W5</b>	<b>97W5</b>	---	---	---	---

ALLGEMEIN	Schubkasteneinsatz und Inneneinteilung passend für alle Elementbreiten.				
Artikel					
	Schubkasteneinsatz mit 2 Schubkästen	Inneneinteilung mit 2 Fachböden	Inneneinteilung mit 2 Fachböden, 2 Stoffkisten	Hakenleiste	Schwebetürendämpfer 2er Set Dämpft den Türanschlag an die Schrank-Außenseiten
	↔58 cm ↓39 cm ↗45 cm	↔45 cm ↓147 cm ↗45 cm	↔45 cm ↓147 cm ↗45 cm	↔35 cm ↓5 cm ↗5 cm	
	<b>9846</b>	<b>9934</b>	<b>035W</b>	<b>9HL1</b>	<b>9TDD</b>

ALLGEMEIN			
Artikel			
	Stoffkiste 2er Set grau	Stoffkiste 3er Set grau	Hängeregale für Kleiderstange
	2x ↔38 cm ↓29 cm ↗29 cm	3x ↔38 cm ↓29 cm ↗29 cm	↔30 cm ↓115 cm ↗30 cm
	<b>93G2</b>	<b>93G3</b>	<b>7526</b>

# ZUBEHÖR 2.0





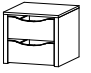
rauch BLUE


für Elementbreite 45, 67,5, 90, 112,5 cm



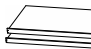


Hinweis!

Bitte unbedingt die Einbaumöglichkeiten für Schubkasteneinsätze in Schwebetürenschränke auf Seite 7/8 beachten.

Farbe	Modell-Nr.
Textline (naturfarbene Leinenoptik)	A0031

ELEMENTBREITE ▶		45	45	45	45	45
						
		Fachböden für Drehtürenschränke für Elementbreite 45cm ↔43 cm ↓1,6 cm ↗45 cm	Fachböden für Schwebetürenschränke für Elementbreite 45cm ↔43 cm ↓1,6 cm ↗48 cm	Schuhablageböden mit Leisten für Elementbreite 45cm ↔43 cm ↓1,6 cm ↗37 cm	Kleiderstange für Elementbreite 45cm ↔43 cm ↓3 cm ↗2 cm	Schubkasteneinsatz mit 2 Schubkästen für Elementbreite 45cm ↔43 cm ↓39 cm ↗45 cm
1 Stück	Preis	<b>9601</b>	<b>9664</b>		<b>9737</b>	<b>9843</b>
2er Set		<b>9F22</b>	<b>9665</b>	<b>9FE2</b>		Schubkasteneinsätze nicht möglich bei Falttürenschränken.
3er Set		<b>9602</b>	<b>9666</b>	<b>9FE3</b>		
5er Set		<b>9603</b>	<b>9667</b>			

ELEMENTBREITE ▶		45		
			Schubkasteneinsätze nicht möglich bei Falttürenschränken.	
		Schubkasteneinsatz mit 3 Schubkästen für Elementbreite 45cm ↔43 cm ↓57 cm ↗45 cm		
Artikel	Preis	<b>9893</b>		

ELEMENTBREITE ▶		67,5	67,5	67,5	67,5	67,5
						
		Fachböden für Drehtürenschränke für Elementbreite 66cm ↔66 cm ↓1,6 cm ↗45 cm	Fachböden für Schwebetürenschränke für Elementbreite 66cm ↔66 cm ↓1,6 cm ↗48 cm	Schuhablageböden mit Leisten für Elementbreite 66cm ↔66 cm ↓1,6 cm ↗37 cm	Kleiderstange für Elementbreite 66cm ↔65 cm ↓3 cm ↗2 cm	Schubkasteneinsatz mit 2 Schubkästen für Elementbreite 66cm ↔66 cm ↓39 cm ↗45 cm
1 Stück	Preis	<b>9F11</b>	<b>9668</b>		<b>9743</b>	<b>9864</b>
2er Set		<b>9F12</b>	<b>9669</b>	<b>9FG2</b>		Schubkasteneinsätze nicht möglich bei Falttürenschränken.
3er Set		<b>9F13</b>	<b>9670</b>	<b>9FG3</b>		
5er Set		<b>9F18</b>	<b>9671</b>			

für Elementbreite 45, 67,5, 90, 112,5 cm

Farbe	Modell-Nr.
Textline (naturfarbene Leinenoptik)	A0031

Hinweis!

Bitte unbedingt die Einbaumöglichkeiten für Schubkasteneinsätze in Schwebetürenschränke auf Seite 7/8 beachten.

ELEMENTBREITE ▶		67,5
		<p>Schubkasteneinsatz mit 3 Schubkästen für Elementbreite 66cm ↔66 cm ↓57 cm ↗45 cm</p>
		Schubkasteneinsätze nicht möglich bei Falлтürenschränken.
Artikel	Preis	<b>9860</b>

ELEMENTBREITE ▶		90	90	90	90	90
		<p>Fachböden für Drehtürenschränke für Elementbreite 90cm ↔88 cm ↓1,6 cm ↗45 cm</p>	<p>Fachböden für Schwebetürenschränke für Elementbreite 90cm ↔88 cm ↓1,6 cm ↗48 cm</p>	<p>Schuhablageböden mit Leisten für Elementbreite 90cm ↔88 cm ↓1,6 cm ↗37 cm</p>	<p>Kleiderstange für Elementbreite 90cm ↔87 cm ↓3 cm ↗2 cm</p>	<p>Schubkasteneinsatz für Elementbreite 90cm mit 3 Schubkästen mit Ablagen ↔88 cm ↓57 cm ↗45 cm</p>
1 Stück	Preis	<b>9604</b>	<b>9672</b>		<b>9736</b>	<b>9898</b>
2er Set		<b>9F21</b>	<b>9673</b>	<b>9FH2</b>		Schubkasteneinsatz 9898 auch für Falлтürenschränke!
3er Set		<b>9605</b>	<b>9674</b>	<b>9FH3</b>		
5er Set		<b>9606</b>	<b>9675</b>			

ELEMENTBREITE ▶		90	90	90	90
		<p>Schubkasteneinsatz mit 2 Schubkästen für Elementbreite 90cm ↔88 cm ↓39 cm ↗45 cm</p>	<p>Schubkasteneinsatz mit 3 Schubkästen für Elementbreite 90cm ↔88 cm ↓57 cm ↗45 cm</p>	<p>Schubkasteneinsatz mit 2 Schubkästen für Elementbreite 90cm ↔88 cm ↓39 cm ↗45 cm</p>	<p>Schubkasteneinsatz mit 3 Schubkästen für Elementbreite 90cm ↔88 cm ↓57 cm ↗45 cm</p>
Artikel	Preis	<b>9845</b>	<b>9895</b>	<b>9865</b>	<b>9866</b>

Schubkasteneinsätze nicht möglich bei Falлтürenschränken.

# ZUBEHÖR 2.0

rauch BLUE

für Elementbreite 45, 67,5, 90, 112,5 cm

Hinweis!

Bitte unbedingt die Einbaumöglichkeiten für Schubkasteneinsätze in Schwebetürenchränke auf Seite 7/8 beachten.





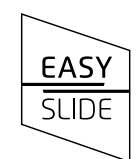

Farbe	Modell-Nr.
Texline (naturfarbene Leinenoptik)	A0031

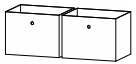
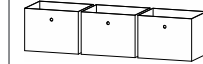





ELEMENTBREITE ▶		90	90	90	90	90
Inneneinteilungen nicht möglich bei Elementen mit Schubkästen!						
		Inneneinteilung für Drehtürenchränke 2 Fachböden, 1 Kleiderstange ↔88 cm †147 cm ↗45 cm	Inneneinteilung für Drehtürenchränke mit 2 Fachböden ↔45 cm †147 cm ↗45 cm	Inneneinteilung für Schwebetürenchränke 2 Fachböden, 1 Kleiderstange ↔88 cm †147 cm ↗48 cm	Inneneinteilung für Schwebetürenchränke mit 2 Fachböden ↔45 cm †147 cm ↗48 cm	Inneneinteilung für Schwebetürenchränke incl. 2 Stoffkisten ↔45 cm †147 cm ↗48 cm
	Artikel	Preis	<b>9951</b>	<b>9934</b>	<b>9991</b>	<b>9955</b>


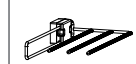
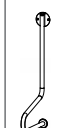

ELEMENTBREITE ▶		112,5	112,5	112,5	112,5	112,5
Aus konstruktiven Gründen ist bei Elementbreite 112,5 cm der Fachboden in der Stärke 2,2 cm.						
		Fachböden für Elementbreite 112,5cm ↔111 cm †2,2 cm ↗48 cm	Kleiderstange für Elementbreite 112,5cm ↔110 cm †3 cm ↗2 cm	Schubkasteneinsatz mit 2 Schubkästen für Elementbreite 112,5cm ↔111 cm †39 cm ↗45 cm	Schubkasteneinsatz mit 3 Schubkästen für Elementbreite 112,5cm ↔111 cm †57 cm ↗45 cm	Inneneinteilung 2 Fachböden, 1 Kleiderstange ↔110 cm †147 cm ↗48 cm
	1 Stück	Preis	<b>9F01</b>	<b>9709</b>	<b>9804</b>	<b>9806</b>
Zer Set		<b>9F02</b>		Schubkasteneinsätze nicht möglich bei Falлтürenchränken.		Inneneinteilungen nicht möglich bei Elementen mit Schubkästen!
3er Set		<b>9F03</b>				

ELEMENTBREITE ▶		112,5
		Inneneinteilung mit 2 Fachböden ↔45 cm †147 cm ↗48 cm
Artikel	Preis	<b>9955</b>

Farbe	Modell-Nr.
Texline (naturfarbene Leinenoptik)	A0031

ALLGEMEIN		Schwebetürendämpfer rauch EASY SLIDE		Drehtürendämpfer	
					
					
		<b>Schwebetürendämpfer 2er Set EASY SLIDE</b>	<b>Mitteltürendämpfer, 1 Stück EASY SLIDE</b>	<b>Drehtürendämpfer 5er Set</b>	<b>Drehtürendämpfer 10er Set</b>
		für 2-trg. Schwebetürenschränke, links + rechts montierbar	für 3-trg. Schwebetürenschränke		
		Dämpft den Türanschlag an die Schrank-Außenseiten		↔45 cm †3 cm ↗7 cm	↔45 cm †12 cm ↗7 cm
Artikel	Preis	<b>9DC2</b>	<b>9DC4</b>	<b>9DD5</b>	<b>9DD0</b>

ALLGEMEIN		Stoffkisten, Kleiderbügelhalter			
					
					
		<b>Stoffkiste</b>	<b>Stoffkiste</b>	<b>Hängeregal</b>	<b>Kleiderbügelhalter</b>
		2er Set grau	3er Set grau	für Kleiderstange	
		2 x ↔38 cm †29 cm ↗29 cm	3 x ↔38 cm †29 cm ↗29 cm	↔30 cm †115 cm ↗30 cm	↔31 cm †6 cm ↗4 cm
Artikel	Preis	<b>93G2</b>	<b>93G3</b>	<b>7526</b>	<b>9760</b>

ALLGEMEIN		Hakenleiste, Hosenhalter, Garderobenhalter, Krawattenhalter			
					
		<b>Hakenleiste</b>	<b>Hosenhalter</b>	<b>Garderobenhalter</b>	<b>Krawattenhalter</b>
		Nicht möglich bei Falлтürenschränken!	Nicht möglich bei Falлтürenschränken!		Nicht möglich bei Falлтürenschränken!
		↔35 cm †5 cm ↗5 cm	↔25 cm †7 cm ↗46 cm	↔7 cm †52 cm ↗28 cm	↔32 cm †27 cm ↗6 cm
Artikel	Preis	<b>9HL1</b>	<b>990H</b>	<b>9767</b>	<b>9768</b>

# ZUBEHÖR 2.0

rauch BLUE

Allgemein

Farbe	Modell-Nr.
Texline (naturfarbene Leinenoptik)	A0031

ALLGEMEIN		Spiegel				
				Nicht möglich bei Falttürenschrank!		
				Hängespiegel	Innenspiegel	Innenspiegel
				für Drehtüren	Spiegelbreite 31cm drehbar ausziehbar von 45cm auf 73cm	
	↔90 cm ↓60 cm ↗2 cm	↔29 cm ↓130 cm ↗0 cm	↔31 cm ↓115 cm ↗4 cm			
Artikel	Preis	<b>98A7</b>	<b>98S8</b>	<b>9408</b>		

ALLGEMEIN		Innenbeleuchtung			
				Dieses Produkt enthält eine Lichtquelle der Energieeffizienzklasse G.	
				Innenbeleuchtung	LED-Leuchte 2er Set
				mit Bewegungsmelder LED-Leuchte	schwenkbar für Bett
	↔23 cm ↓2 cm ↗11 cm	↔3 cm ↓3 cm ↗49 cm	2 x 1,40 m		
Artikel	Preis	<b>9T1B</b>	<b>99LP</b>	EPREL 762229	

ALLGEMEIN		LED-Leuchte 2er Set			
				Dieses Produkt enthält eine Lichtquelle der Energieeffizienzklasse G.	
				LED-Leuchte 2er Set	EPREL766530
				alu Linea-Stixx	
	↔35 cm ↓6 cm ↗19 cm				
2er Set	Preis	<b>9L48</b>			
3er Set		<b>9L49</b>			

Einbaumöglichkeiten für Schubkasteneinsätze in Schwebetürenschränke

	Schwebetürenschränke 2-türig		Schwebetürenschränke 3-türig
↔ 136 cm		↔ 203 cm	
↔ 181 cm		↔ 271 cm	
↔ 226 cm		↔ 316 cm	
↔ 271 cm		↔ 361 cm	