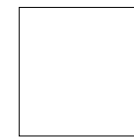




Korpus/Front/Absetzungen	Korpus-Innenfarbe	Modell-Nr.
Graphit matt / Abs. Dekor-Druck Atlantic oak hell, Lederoptik basalt	Grau Struktur	Z3425
weiß matt / Abs. Dekor-Druck Atlantic oak hell, Lederoptik weiß	Grau Struktur	Z3426



weiß matt



Graphit matt



Dekor-Druck
Atlantic oak hell

Ganz einfach planbar mit:
furnplan

Passende Extras rauch BLACK Zubehör 1.0 finden Sie nach den Sonderanfertigungen.
Informationen zu Sonderanfertigungen finden Sie nach den Schränken.

Lieferant: Möbelwerke Mastershausen GmbH

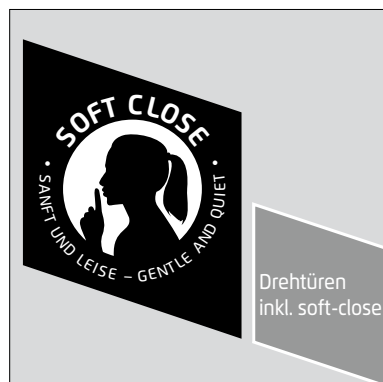
Qualitätsmerkmale

rauch BLACK

rauch
BLACK



* Ausnahme Modell Ocean



anspruch-
volles Design

hervorragende Verarbeit-
ung

edle Front-
optiken

erstklassige
Möbelbe-
schläge

individuelles
Zubehör

Maßanfertigungen

Qualität mit Brief und Siegel

Qualitäten im Detail

Kleiderschrank

Korpus	außen und innen pflegeleichte Dekor-Druck Oberfläche
Front	Dekor-Druck Oberfläche
Beleuchtung	LED-Beleuchtung (mit Trafo und Funkschalter)

Bett

Kopfteil	Lederoptik
Bettrahmen	Dekor-Druck Oberfläche
Matratzenhöhe	4-fach einstellbar
Beleuchtung	LED-Beleuchtung

Nachtkommoden und Beimöbel

Korpus	außen und innen pflegeleichte Dekor-Druck Oberfläche
Front	Dekor-Druck Oberfläche
Schubkästen	mit kugelgelagerten, leisen Laufschienen, Vollauszug Selbstzug und Dämpfung
Beleuchtung.....	LED-Beleuchtung

Wunschmaß-Programm:

Auf Wunsch erhalten Sie maßgefertigte Lösungen.

Sonder- und Einzelanfertigungen sind für fast jede Raumsituation möglich

Materialinformation



Dekor-Druck

Die Möbelteile mit Dekor-Druck haben eine gleichmäßig schöne, strapazierfähige Oberfläche. Die Flächen sind mit einer sehr hochwertigen, pflegeleichten Möbeldekorfolie beschichtet.



Belastbarkeit

Die Belastungsgrenzen für alle Möbel- und Zubehörteile finden Sie in der „Belastungstabelle“ unter:
www.rauchmoebel.de/unternehmen/qualitaet-amp-umwelt.html



WOODMAX Spanplatten

Die wohngesunde Frischholz-Spanplatte, speziell für die Verwendung in Wohnräumen, mit dem Prädikat „Schadstoffarm“. Für unsere Woodmax-Spanplatte verwenden wir nur unbelastete Schwach- und Bruchhölzer aus nachhaltigem Forstbetrieb regionaler Wälder.

Unser Rohstoff aus der Natur

Für seinen Plattenwerkstoff erhielt Rauch verschiedene Auszeichnungen. Strenge Prüfungen von neutralen Instituten bestätigen kontinuierlich die Unbedenklichkeit von Material und Verfahren.



Ausstattungsmerkmale Schrankkorpus

Optimale Schrank-Maße

Ein Maximum an nutzbarem Stauraum erzielen Sie durch:

50er Rasterbreite	200 - 400 cm
Höhe	223 cm
Nutztiefe	57 cm

Funktionelle und zeitlose Innengestaltung

Mehr Stil und Eleganz im Auftritt und den inneren Werten:

Innendekore	abgestimmt auf die Korpusfarbe
elegante Sockelhöhe	32 mm sichtbar
robuste Fachböden	22 mm stark, mit Doppelfasen und verschraubten Winkelbodenträgern
dezentere Rasterbohrungen..	ø 3 mm
Scharniere	mit Dämpfung, 4 Stück pro Drehtür

Schutz vor Staub

Staubbürsten an den Türen schützen vor eindringendem Staub.

Extras für Schränke siehe rauch BLACK Zubehör 1.0

Ausgezeichnet und zertifiziert



10 Jahre rauch Herstellergarantie!

Die Garantiebedingungen finden Sie auf rauchmoebel.com/garantie und in Hinweisen, die dem Produkt beiliegen.



Made in Germany

Hochwertige Materialien, der Einsatz modernster Technologien und handwerkliche Perfektion - seit mehr als 120 Jahren steht der Name Rauch für zuverlässige und langlebige Qualitätsmöbel „Made in Germany“.



Das Herkunftsgewährzeichen kennzeichnet Möbel aus Deutschland, die streng definierte Kriterien erfüllen. Konstruktion, Montage, Qualitätsprüfung und der relevante Herstellungsprozess finden in Deutschland statt.



Nachhaltigkeit

Rauch wurde als „Deutschlands nachhaltigstes Unternehmen mittlerer Größe 2014“ ausgezeichnet, weil wir konsequent unser Ziel verfolgen, ökologisch und sozial nachhaltige Möbel zu erschwinglichen Preisen anzubieten.



Das „Goldene M“

Am „Goldenen M“ erkennen Sie Möbel, die auf Qualität, auf Sicherheit und auf gesundes Wohnen geprüft werden. Somit können Sie sicher sein, dass Sie Qualitätsmöbel mit zuverlässig guten Gebrauchseigenschaften erwerben

VALETTA

rauch BLACK

Korpus/Front/Absetzung	Modell-Nr.	PG	Korpus-Innenfarbe	Zubehör
Graphit matt / Abs. Dekor-Druck Atlantic oak hell, Lederoptik basalt	Z3425	1	Grau Struktur	Z3011
weiß matt / Abs. Dekor-Druck Atlantic oak hell, Lederoptik weiß	Z3426	1	Grau Struktur	Z3011

BETTEN					Polsterkopfteil in Lederoptik, Bettrahmen in Korpusfarbe, Fußteil mit Absetzungen; Höhenverstellbare Rahmenhalterung					
Kopfteil in Lederoptik (basalt oder weiß) ohne Beleuchtung B 160 cm B 180 cm		Gesamtbreite der Bettenlage inklusive 2 Nachttische hängend mit Paneel (Nachttische bitte extra bestellen): Liegefläche B 160 cm = Gesamtbreite 289 cm Liegefläche B 180 cm = Gesamtbreite 309 cm								
		Bett	Bett, in Sonderlänge	Bett	Bett, in Sonderlänge	Bett	Bett, in Sonderlänge	Bett	Bett, in Sonderlänge	
		160x200 ↔167 cm †112 cm ↗216 cm BG 32	160x220 ↔167 cm †112 cm ↗236 cm BG 34	180x200 ↔187 cm †112 cm ↗216 cm BG 37	180x220 ↔187 cm †112 cm ↗236 cm BG 39					
Artikel	PG	Preis	5149	1	5149	1	5149	1	5149	1

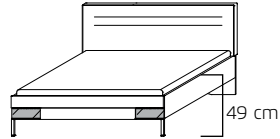

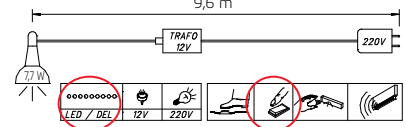
BETTEN					Polsterkopfteil in Lederoptik, Bettrahmen in Korpusfarbe, Fußteil mit Absetzungen; Höhenverstellbare Rahmenhalterung					
Kopfteil in Lederoptik (basalt oder weiß) ohne Beleuchtung B 200 cm		Gesamtbreite der Bettenlage inklusive 2 Nachttische hängend mit Paneel (Nachttische bitte extra bestellen): Liegefläche B 200 cm = Gesamtbreite 329 cm								
		Bett	Bett, in Sonderlänge							
		200x200 ↔207 cm †112 cm ↗216 cm BG 42	200x220 ↔207 cm †112 cm ↗236 cm BG 44							
Artikel	PG	Preis	5149	1	5149	1				

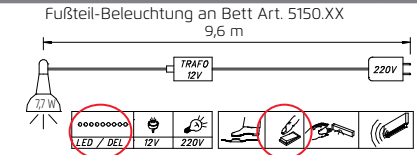
BETTEN					Polsterkopfteil in Lederoptik, Bettrahmen in Korpusfarbe, Fußteil mit Absetzungen; Höhenverstellbare Rahmenhalterung					
Kopfteil in Lederoptik (basalt oder weiß) Mit Beleuchtung am Fußteil B 160 cm B 180 cm			Gesamtbreite der Bettenlage inklusive 2 Nachttische hängend mit Paneel (Nachttische bitte extra bestellen): Liegefläche B 160 cm = Gesamtbreite 289 cm Liegefläche B 180 cm = Gesamtbreite 309 cm							
			Bett	Bett	Bett	Bett				
			160x200 ↔167 cm †112 cm ↗216 cm BG 32	160x220 ↔167 cm †112 cm ↗236 cm BG 34	180x200 ↔187 cm †112 cm ↗216 cm BG 37	180x220 ↔187 cm †112 cm ↗236 cm BG 39				
Artikel	PG	Preis	5150	1	5150	1	5150	1	5150	1

Fußteil-Beleuchtung an Bett Art. 5150.XX
9,6 m

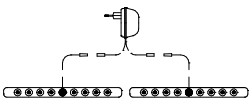

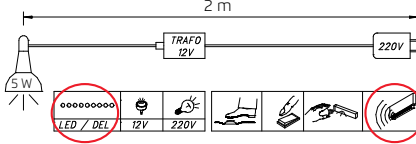
Diese Leuchte enthält eingebaute LED-Lampen der Energieklassen A++ - A*. Die Lampen können in der Leuchte nicht ausgetauscht werden.

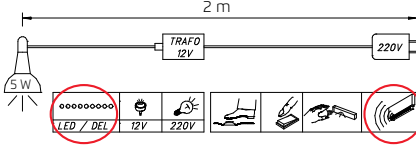
Korpus/Front/Absetzung	Modell-Nr.	PG	Korpus-Innenfarbe	Zubehör
Graphit matt / Abs. Dekor-Druck Atlantic oak hell, Lederoptik basalt	Z3425	1	Grau Struktur	Z3011
weiß matt / Abs. Dekor-Druck Atlantic oak hell, Lederoptik weiß	Z3426	1	Grau Struktur	Z3011

BETTEN		Polsterkopfteil in Lederoptik, Bettrahmen in Korpusfarbe, Fußteil mit Absetzungen; Höhenverstellbare Rahmenhalterung			
<p>Kopfteil in Lederoptik (basalt oder weiß)</p> <p>Mit Beleuchtung am Fußteil</p> <p>B 200 cm</p>			<p>Gesamtbreite der Bettanlage inklusive 2 Nachttische hängend mit Paneel (Nachttische bitte extra bestellen!): Liegefläche B 200 cm = Gesamtbreite 329 cm</p>	<p>Fußteil-Beleuchtung an Bett Art. 5150.XX 9,6 m</p> 	
	<p>Bett</p> <p>200x200 ↔207 cm †112 cm ↗216 cm BG 42</p>	<p>Bett, in Sonderlänge</p> <p>200x220 ↔207 cm †112 cm ↗236 cm BG 44</p>			
Artikel	PG	Preis	5150	1	
Artikel	PG	Preis	5150	1	




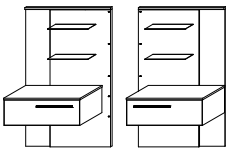

Diese Leuchte enthält eingebaute LED-Lampen der Energieklassen A++ - A*. Die Lampen können in der Leuchte nicht ausgetauscht werden.

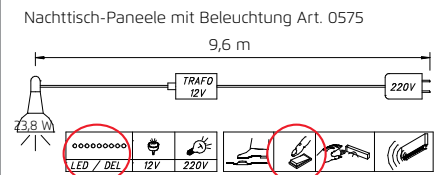
BETTEN		Zubehör für Betten			
<p>Bitte unter Mod.-Nr. 3011 bestellen.</p> 		<p>Indir. Bettseitenbeleucht. 2009 2 m</p> 			
	<p>LED-Leuchte 2er Set</p> <p>indirekte Bettseitenbeleuchtung mit Bewegungsmelder</p> <p>↔2 cm †3 cm ↗28 cm</p>	<p>Diese Leuchte enthält eingebaute LED-Lampen der Energieklassen A++ - A*. Die Lampen können in der Leuchte nicht ausgetauscht werden.</p>			
Artikel	PG	Preis	2009	1	



Diese Leuchte enthält eingebaute LED-Lampen der Energieklassen A++ - A*. Die Lampen können in der Leuchte nicht ausgetauscht werden.

*) Auf einer Skala von A++ (höchste Effizienz) bis E (geringste Effizienz)

BETTPANEELE		Nachttische in Korpusfarbe, Nachttisch-Paneele in Korpusfarbe mit seitlicher Blende in Absetzungsfarbe, Griffe korpusfarben			
					
	<p>Nachttisch hängend mit Paneel</p> <p>mit 1 Schubkasten 2er Set</p> <p>↔61 cm †111 cm ↗44 cm</p>	<p>Nachttisch hängend mit Paneel</p> <p>mit 1 Schubkasten 2er Set mit Beleuchtung</p> <p>↔61 cm †111 cm ↗44 cm</p>			
Artikel	PG	Preis	0574	1	
Artikel	PG	Preis	0575	1	



Diese Leuchte enthält eingebaute LED-Lampen der Energieklassen A++ - A*. Die Lampen können in der Leuchte nicht ausgetauscht werden.

*) Auf einer Skala von A++ (höchste Effizienz) bis E (geringste Effizienz)

VALETTA

rauch BLACK

Korpus/Front/Absetzung	Modell-Nr.	PG	Korpus-Innenfarbe	Zubehör
Graphit matt / Abs. Dekor-Druck Atlantic oak hell, Lederoptik basalt	Z3425	1	Grau Struktur	Z3011
weiß matt / Abs. Dekor-Druck Atlantic oak hell, Lederoptik weiß	Z3426	1	Grau Struktur	Z3011

BEIMÖBEL		Türen in Korpusfarbe, Schubkästen in Absetzungsfarbe, Griffe korpusfarben			
	Kommode	Kommode	Kommode	Kommode	
	4 Schubkästen	2-türig, 2 Schubkästen	1-türig, Anschlag rechts, 4 Schubkästen	1-türig, Anschlag links, 4 Schubkästen	
	↔61 cm †84 cm ↗41 cm	↔121 cm †84 cm ↗41 cm	↔121 cm †84 cm ↗41 cm	↔121 cm †84 cm ↗41 cm	
Artikel	PG	Preis	B300	1	
			B301	1	
			B302	1	
			B303	1	

BEIMÖBEL		Türen in Korpusfarbe, Schubkästen in Absetzungsfarbe, Griffe korpusfarben			
	Kommode	Kommode			
	4 Schubkästen	2-türig			
	↔121 cm †84 cm ↗41 cm	↔121 cm †84 cm ↗41 cm			
Artikel	PG	Preis	B305	1	
			B310	1	

AUFPREIS LED-BELEUCHTUNG	Breite in cm	60	120	Hinweis: Die LED-Beleuchtung erhöht die ausgewählten Elemente um ca. 1 cm und ist unter allen Mod.-Nr. bestellbar.
	Bezeichnung	Aufpreis für LED-Beleuchtung, für 60er Kommoden	Aufpreis für LED-Beleuchtung, für 120er Kommoden	
Zusatz-Art.-Nr. Aufpreis		0101	0102	
<p>Diese Leuchte enthält eingebaute LED-Lampen der Energieklassen A++ - A*. Die Lampen können in der Leuchte nicht ausgetauscht werden.</p> <p>*) Auf einer Skala von A++ (höchste Effizienz) bis E (geringste Effizienz)</p>				

Korpus/Front/Absetzung	Modell-Nr.	PG	Korpus-Innenfarbe	Zubehör
Graphit matt / Abs. Dekor-Druck Atlantic oak hell, Lederoptik basalt	Z3425	1	Grau Struktur	Z3011
weiß matt / Abs. Dekor-Druck Atlantic oak hell, Lederoptik weiß	Z3426	1	Grau Struktur	Z3011

SCHRÄNKE		Außentüren in Korpusfarbe, Mitteltüren in Absetzungsfarbe, Griffstangen korpusfarben												
Drehtürenschränke Türenstärke der Mitteltüren = 32 mm Extras für Schränke siehe rauch BLACK Zubehör 1.0														
	Drehtürenschränk	Drehtürenschränk	Drehtürenschränk	Drehtürenschränk										
	4-türig	5-türig	6-türig	7-türig										
	↔201 cm ↓223 cm ↗64 cm	↔250 cm ↓223 cm ↗64 cm	↔300 cm ↓223 cm ↗64 cm	↔349 cm ↓223 cm ↗64 cm										
Artikel	PG	Preis	S524	1		S525	1		S526	1		S527	1	

SCHRÄNKE		Außentüren in Korpusfarbe, Mitteltüren in Absetzungsfarbe, Griffstangen korpusfarben												
Drehtürenschränke Türenstärke der Mitteltüren = 32 mm Extras für Schränke siehe rauch BLACK Zubehör 1.0														
	Drehtürenschränk													
	8-türig													
	↔399 cm ↓223 cm ↗64 cm													
Artikel	PG	Preis	S528	1										

SCHRÄNKE		Außentüren in Korpusfarbe, Mitteltüren in Absetzungsfarbe, Griffstangen korpusfarben												
Drehtürenschränke mit Beleuchtung Türenstärke der Mitteltüren = 32 mm Extras für Schränke siehe rauch BLACK Zubehör 1.0														
	Drehtürenschränk	Drehtürenschränk	Drehtürenschränk	Drehtürenschränk										
	4-türig, mit Beleuchtung	5-türig, mit Beleuchtung	6-türig, mit Beleuchtung	7-türig, mit Beleuchtung										
	↔201 cm ↓223 cm ↗64 cm	↔250 cm ↓223 cm ↗64 cm	↔300 cm ↓223 cm ↗64 cm	↔349 cm ↓223 cm ↗64 cm										
Artikel	PG	Preis	S534	1		S535	1		S536	1		S537	1	

VALETTA

rauch BLACK

Korpus/Front/Absetzung	Modell-Nr.	PG	Korpus-Innenfarbe	Zubehör
Graphit matt / Abs. Dekor-Druck Atlantic oak hell, Lederoptik basalt	Z3425	1	Grau Struktur	Z3011
weiß matt / Abs. Dekor-Druck Atlantic oak hell, Lederoptik weiß	Z3426	1	Grau Struktur	Z3011

SCHRÄNKE		Außentüren in Korpusfarbe, Mitteltüren in Absetzungsfarbe, Griffstangen korpusfarben					
<p>Drehtürenschränke mit Beleuchtung</p> <p>Türenstärke der Mitteltüren = 32 mm</p> <p>Extras für Schränke siehe rauch BLACK Zubehör 1.0</p>						<p>Drehtürenschränke mit Beleuchtung 4,65 m</p> <p>Diese Leuchte enthält eingebaute LED-Lampen der Energieklassen A++ - A*. Die Lampen können in der Leuchte nicht ausgetauscht werden.</p> <p>*) Auf einer Skala von A++ (höchste Effizienz) bis E (geringste Effizienz)</p>	
		Drehtürenschränk					
		8-türig, mit Beleuchtung					
↔399 cm 223 cm 64 cm							
Artikel	PG	Preis	S538	1			

Korpus/Front/Absetzung	Modell-Nr.	PG	Korpus-Innenfarbe	Zubehör
				siehe separate Liste
Graphit matt / Abs. Dekor-Druck Atlantic oak hell, Lederoptik basalt	Z3425	1	Grau Struktur	Z3011
weiß matt / Abs. Dekor-Druck Atlantic oak hell, Lederoptik weiß	Z3426	1	Grau Struktur	Z3011

SONDERANFERTIGUNGEN		APN-Nr.	Preis	
Drehtürenschränke	Türaustausch - andere Farbe vom Modell, je Tür (Korpusfarben)	076		
	Türaustausch - andere Farbe vom Modell, je Tür (Absetzungsfarben)	086		
alle Schränke sind anbaubar	Höhenkürzung je Tür	511		
	Tiefenkürzung je Element	301		
	Sockelkürzung (max. um 2 cm, je Element)	119		
	Abschrägung nach hinten, je Element	171		
	Abschrägung seitlich, je Tür (auch Spiegeltüren; nicht im Tür-Trennschnittbereich)	161		
Betten	Bettseitenlänge kürzen auf 190 cm	227		
	Bettseitenlänge kürzen auf 210 cm	229		
Nachtkommoden	Breitenkürzung Nachtkommoden-Paneel-Set - bis 11 cm - (nur Kürzung der Paneelrückwand)	267		
	Breitenkürzung Nachtkommoden-Paneel-Set - über 11 cm - (Kürzung mit Schubkasten, max. um 11 cm)	237		
	Frontaustausch - andere Farbe, je Schubkasten	251		
	Griffänderung möglich, Preise auf Anfrage			
Kommoden	Kombikommode mit 4 Schubkästen - anstatt Tür mit 4 weiteren Schubkästen	249		
	Frontaustausch - andere Farbe, je Schubkasten	251		
	Frontaustausch - andere Farbe, je Tür	086		
	Höhenkürzung aller Kommoden (bei Kommoden mit Schubkasten immer um ganze Schubkastenhöhe)	250		
	Griffänderung möglich, Preise auf Anfrage			
Sonstige	Blendmaterial, beidseitig Dekor-Druck, 16 mm stark, max. 235,2 x 58,6 cm (min. Schnittbreite 10 cm) je qm	260		

Weitere Sonderanfertigungen auf Anfrage!
 Telefon-Nr. Technik: **Silke Steffen** 06545 81-821

VALETTA

rauch BLACK



ZUBEHÖR 1.0

rauch BLACK

für Dreh-/Schwebetürenschränke
Elementbreite 50, 60, 80, 90, 100, 120 cm



**EASY
SLIDE**

Korpus-Innenfarbe	Modell-Nr.
Dekor-Druck Oldenburg Buche	Z3010
Grau Struktur	Z3011



Dekor-Druck Oldenburg Buche



Grau Struktur

Lieferant: Möbelwerke Mastershausen GmbH

ZUBEHÖR 1.0

rauch BLACK

für Dreh-/Schwebetürenschränke

Elementbreite 50, 60, 80, 90, 100, 120 cm


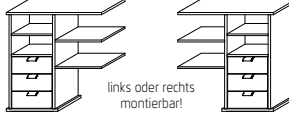



Korpus-Innenfarbe	Modell-Nr.	PG
Dekor-Druck Oldenburg Buche	Z3010	1
Grau Struktur	Z3011	1

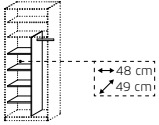
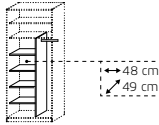
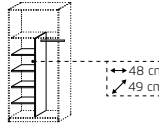
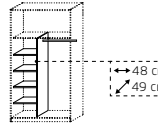
ZUBEHÖR			Fachböden					
			50	60	80	90	100	120
			Fachböden für Elementbreite 50 cm ↔48 cm 2,2 cm ↗50 cm	Fachböden für Elementbreite 60cm ↔58 cm 2,2 cm ↗50 cm	Fachböden für Elementbreite 80 cm ↔78 cm 2,2 cm ↗50 cm	Fachböden für Elementbreite 90cm ↔88 cm 2,2 cm ↗50 cm	Fachböden für Elementbreite 100cm ↔98 cm 2,2 cm ↗50 cm	Fachböden für Elementbreite 120 cm ↔117 cm 2,2 cm ↗50 cm
Artikel	PG	Preis	2055	2056	2057	2170	2058	2059
3er-Sets	PG	Preis	2155	2156	2157	2171	2158	2159

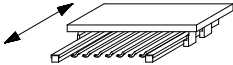
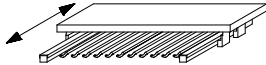
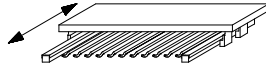
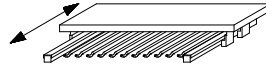
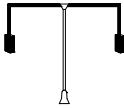
ZUBEHÖR			Kleiderstangen					
			50	60	80	90	100	120
			Kleiderstange für Elementbreite 50 cm ↔47 cm 3 cm ↗2 cm	Kleiderstange für Elementbreite 60cm ↔57 cm 3 cm ↗2 cm	Kleiderstange für Elementbreite 80 cm ↔77 cm 3 cm ↗2 cm	Kleiderstange für Elementbreite 90cm ↔87 cm 3 cm ↗2 cm	Kleiderstange für Elementbreite 100cm ↔97 cm 3 cm ↗2 cm	Kleiderstange für Elementbreite 120 cm ↔116 cm 3 cm ↗2 cm
Artikel	PG	Preis	2011	2012	2017	2172	2013	2014

ZUBEHÖR			Schubkasteneinsatz					
			50	60	80	90	100	120
Alle Schubkästen sind mit Unterflurschienen, Selbsteinzug und Dämpfung ausgestattet.								
			Nicht für Schwebetürenschränke B 180 cm.					
			Schubkasteneinsatz mit 3 Schubkästen für Elementbreite 50 cm ↔48 cm 53 cm ↗50 cm	Schubkasteneinsatz mit 3 Schubkästen für Elementbreite 60cm ↔58 cm 53 cm ↗50 cm	Schubkasteneinsatz mit 3 Schubkästen für Elementbreite 80 cm ↔79 cm 53 cm ↗50 cm	Schubkasteneinsatz mit 3 Schubkästen für Elementbreite 90cm ↔88 cm 53 cm ↗50 cm	Schubkasteneinsatz mit 3 Schubkästen für Elementbreite 100cm ↔98 cm 53 cm ↗50 cm	Schubkasteneinsatz mit 3 Schubkästen für Elementbreite 120 cm ↔117 cm 53 cm ↗50 cm
Artikel	PG	Preis	2070	2071	2069	2173	2072	2073

Korpus-Innenfarbe	Modell-Nr.	PG
Dekor-Druck Oldenburg Buche	Z3010	1
Grau Struktur	Z3011	1

ZUBEHÖR			Schubkasteneinsatz					
<p>Alle Schubkästen sind mit Unterflurschienen, Selbstzug und Dämpfung ausgestattet.</p>			<p>80</p>  <p>links oder rechts montierbar!</p>	<p>90</p>  <p>links oder rechts montierbar!</p>	<p>100</p>  <p>links oder rechts montierbar!</p>	<p>120</p>  <p>links oder rechts montierbar!</p>	<p>Für alle Breiten verwendbar!</p> 	
			<p>Schubkasteneinsatz</p> <p>mit 3 Schubkästen mit 3 Fachböden für Elementbreite 80 cm</p> <p>↔79 cm ↓94 cm ↗50 cm</p>	<p>Schubkasteneinsatz</p> <p>mit 3 Schubkästen mit 3 Fachböden für Elementbreite 90cm</p> <p>↔88 cm ↓94 cm ↗50 cm</p>	<p>Schubkasteneinsatz</p> <p>mit 3 Schubkästen mit 3 Fachböden für Elementbreite 100cm</p> <p>↔98 cm ↓94 cm ↗50 cm</p>	<p>Schubkasteneinsatz</p> <p>mit 3 Schubkästen mit 3 Fachböden für Elementbreite 120 cm</p> <p>↔117 cm ↓94 cm ↗50 cm</p>	<p>Schubkasteneinsatz</p> <p>mit 3 Schubkästen</p> <p>↔48 cm ↓54 cm ↗50 cm</p>	
	Artikel	PG	Preis	2078	2174	2079	2080	2074

ZUBEHÖR			Inneneinteilung				
			<p>80</p>  <p>↔48 cm ↗49 cm</p>	<p>90</p>  <p>↔48 cm ↗49 cm</p>	<p>100</p>  <p>↔48 cm ↗49 cm</p>	<p>120</p>  <p>↔48 cm ↗49 cm</p>	
			<p>Inneneinteilung</p> <p>für Elementbreite 80 cm</p> <p>↔79 cm ↓156 cm ↗49 cm</p>	<p>Inneneinteilung</p> <p>für Elementbreite 90cm</p> <p>↔88 cm ↓156 cm ↗49 cm</p>	<p>Inneneinteilung</p> <p>für Elementbreite 100cm</p> <p>↔98 cm ↓156 cm ↗49 cm</p>	<p>Inneneinteilung</p> <p>für Elementbreite 120 cm</p> <p>↔117 cm ↓156 cm ↗49 cm</p>	
Artikel	PG	Preis	2049	2175	2050	2051	





ZUBEHÖR			Hosenauszüge				Kleiderlift
			<p>80</p> 	<p>90</p> 	<p>100</p> 	<p>120</p> 	<p>80 100 120</p>  <p>Max. Belastung: 10 kg Nur für Drehtürenschränke geeignet.</p>
			<p>Hosenauszug</p> <p>mit 1 Fachboden für Elementbreite 80 cm</p> <p>↔79 cm ↓11 cm ↗50 cm</p>	<p>Hosenauszug</p> <p>mit 1 Fachboden für Elementbreite 90cm</p> <p>↔88 cm ↓11 cm ↗50 cm</p>	<p>Hosenauszug</p> <p>mit 1 Fachboden für Elementbreite 100cm</p> <p>↔98 cm ↓11 cm ↗50 cm</p>	<p>Hosenauszug</p> <p>mit 1 Fachboden für Elementbreite 120 cm</p> <p>↔117 cm ↓11 cm ↗50 cm</p>	<p>Kleiderlift</p> <p>↔98 cm ↓120 cm ↗14 cm</p>
Artikel	PG	Preis	2082	2176	2083	2084	2120

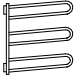
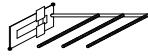
ZUBEHÖR 1.0


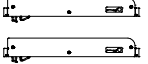

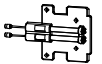
rauch BLACK

für Dreh-/Schwebetürenschränke
Allgemein






Korpus-Innenfarbe	Modell-Nr.	PG
Dekor-Druck Oldenburg Buche	Z3010	1
Grau Struktur	Z3011	1

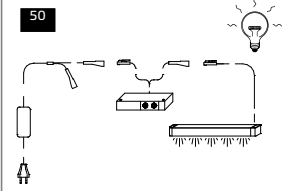
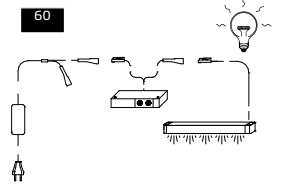
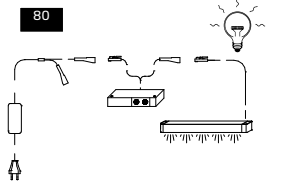
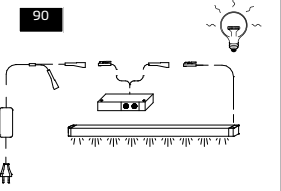
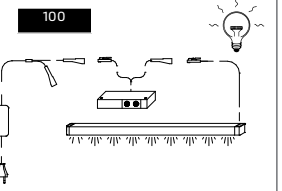
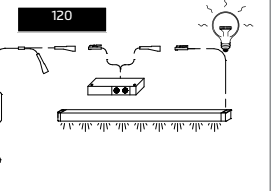
ZUBEHÖR				
	<p>Für alle Breiten verwendbar! für kurze (geteilte) Drehtüren</p> 	<p>Für alle Breiten verwendbar! für lange Drehtüren</p> 	<p>Für alle Breiten verwendbar! für Drehtüren mit Bauchbinde/Quergriff</p> 	
	Innenspiegel	Innenspiegel	Innenspiegel	Garderobenhalter
	↔28 cm ↓128 cm ↗1 cm	↔30 cm ↓160 cm ↗1 cm	↔30 cm ↓150 cm ↗1 cm	↔27 cm ↓51 cm ↗7 cm
Artikel	PG	Preis	2117	2118
			2119	2001

ZUBEHÖR				
				
	Krawattenhalter	Hosenthaler		
	↔33 cm ↓33 cm	↔25 cm ↓10 cm ↗46 cm		
Artikel	PG	Preis	0003	0007

ZUBEHÖR				
Türendämpfer rauch EASY SLIDE				
		<p>Montage nicht möglich bei Schränken mit Frontbeleuchtung</p> 	<p>Montage nicht möglich bei Schränken mit Frontbeleuchtung</p> 	
	Schwebetürendämpfer 2er Set EASY SLIDE	Mitteltürendämpfer EASY SLIDE	Kollisionsdämpfer EASY SLIDE	
	für 2- bis 4-trg. Schwebetürenschränke	für 3-trg. Schwebetürenschränke	für 2-trg. Schwebetürenschränke	
	↔5 cm ↓2 cm ↗27 cm	↔4 cm ↓2 cm ↗28 cm	↔6 cm ↓11 cm ↗11 cm	
Artikel	PG	Preis	2182	2183
			2182	2180

Korpus-Innenfarbe	Modell-Nr.	PG
Dekor-Druck Oldenburg Buche	Z3010	1
Grau Struktur	Z3011	1

ZUBEHÖR					
für abgeschrägte Elemente und Eckschränke	Nicht für Modell Casante!			Nur in Verbindung mit einem Wäscheboden zu montieren!	
					
	Fachboden abgeschrägt	Fachboden 1 Stück für Eckschrank 45°	Fachboden 1 Stück für Eckschrank 90°	Kleiderstange für Eckschrank 90°	Utensilienhalter für Eckschrank 45°
	↔45 cm ↓2,2 cm ↗50 cm	↔98 cm ↓2,2 cm ↗50 cm	↔111 cm ↓2,2 cm ↗111 cm	↔3 cm ↓85 cm ↗85 cm	↔34 cm ↓85 cm ↗13 cm
Artikel	PG	Preis	2052	2053	2054
			2018	2018	0008

ZUBEHÖR						
Innenbeleuchtung						
						
	Innenbeleuchtung für Elementbreite 50 cm	Innenbeleuchtung für Elementbreite 60cm	Innenbeleuchtung für Elementbreite 80 cm	Innenbeleuchtung für Elementbreite 90cm	Innenbeleuchtung für Elementbreite 100cm	Innenbeleuchtung für Elementbreite 120 cm
	↔3 cm ↓2 cm ↗50 cm	↔3 cm ↓2 cm ↗60 cm	↔3 cm ↓2 cm ↗80 cm	↔3 cm ↓2 cm ↗80 cm	↔3 cm ↓2 cm ↗100 cm	↔3 cm ↓2 cm ↗120 cm
Artikel	PG	Preis	2060	2062	2063	2178
			2061	2061	2061	2064

ZUBEHÖR						
					 <p>Innenbel. Art. 2060-2064 6 m</p>	
Artikel	PG	Preis			<p>Diese Leuchte enthält eingebaute LED-Lampen der Energieklassen A++ - A*. Die Lampen können in der Leuchte nicht ausgetauscht werden.</p> <p>*) Auf einer Skala von A++ (höchste Effizienz) bis E (geringste Effizienz)</p>	


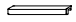
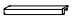
ZUBEHÖR 1.0




rauch BLACK

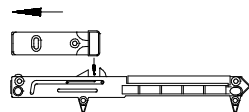
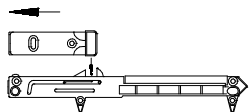
für Betten

Allgemein





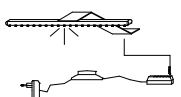
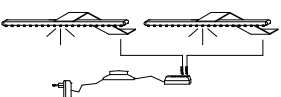
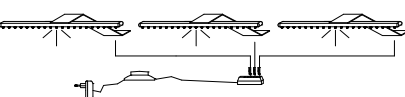
Korpus-Innenfarbe	Modell-Nr.	PG
Dekor-Druck Oldenburg Buche	Z3010	1
Grau Struktur	Z3011	1


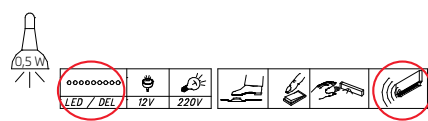
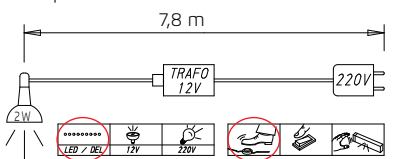

ZUBEHÖR		für alle Betten geeignet, Breite 70 cm			
<p>Aufsteckpolster werden auf die obere Kante der Bettseiten aufgesteckt.</p> <p>Lederoptik in den Farben basalt, cacao oder creme.</p>					
	Bettseitenpolster	Bettseitenpolster	Bettseitenpolster		
	Lederoptik basalt	Lederoptik cacao	Lederoptik creme		
	↔7 cm †8 cm ↗70 cm	↔7 cm †8 cm ↗70 cm	↔7 cm †8 cm ↗70 cm		
Artikel	PG	Preis	9030	9036	9038

ZUBEHÖR		für alle Betten geeignet, Breite 130 cm			
<p>Aufsteckpolster werden auf die obere Kante der Bettseiten aufgesteckt.</p> <p>Lederoptik in den Farben basalt, cacao oder creme.</p>					
	Bettseitenpolster	Bettseitenpolster	Bettseitenpolster		
	Lederoptik basalt	Lederoptik cacao	Lederoptik creme		
	↔7 cm †8 cm ↗130 cm	↔7 cm †8 cm ↗130 cm	↔7 cm †8 cm ↗130 cm		
Artikel	PG	Preis	9035	9037	9039

ZUBEHÖR		Schubkastendämpfer		
für Betten	für Einzelbetten	für Doppelbetten		
				
	Bett Schubkastendämpfer	Bett Schubkastendämpfer		
	↔2 cm †1 cm ↗15 cm	↔2 cm †1 cm ↗15 cm		
Artikel	PG	Preis	2201	2200

Korpus-Innenfarbe	Modell-Nr.	PG
Dekor-Druck Oldenburg Buche	Z3010	1
Grau Struktur	Z3011	1

ZUBEHÖR		Schranksatzleuchten			
* Hinweis: nicht für Schwebetürenschränke geeignet	* 	* 	* 		
					
	LED-Leuchte 1er Set	LED-Leuchte 2er Set	LED-Leuchte 3er Set		
	alu Carree*	alu Carree*	alu Carree*		
	↔16 cm ↓4 cm ↗33 cm	↔16 cm ↓4 cm ↗33 cm	↔16 cm ↓4 cm ↗33 cm		
Artikel	PG	Preis	2191	2192	2193






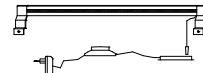

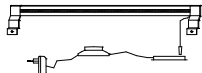
ZUBEHÖR		Innenbeleuchtung			
		Innenbel. Art. 0067 	Lampen-Set Art. 2191-2193 	Diese Leuchte enthält eingebaute LED-Lampen der Energieklassen A++ - A*. Die Lampen können in der Leuchte nicht ausgetauscht werden. *) Auf einer Skala von A++ (höchste Effizienz) bis E (geringste Effizienz)	
					
	Innenbeleuchtung				
	mit Bewegungsmelder				
	↔10 cm ↓2 cm ↗10 cm				
Artikel	PG	Preis	0067		



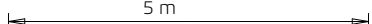

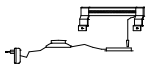
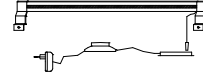
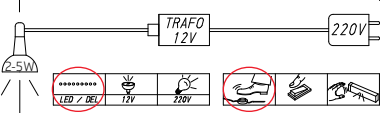
ZUBEHÖR 1.0

rauch BLACK

für Dreh-/Schwebetürenschränke
Allgemein

Korpus-Innenfarbe	Modell-Nr.	PG
Dekor-Druck Oldenburg Buche	Z3010	1
Grau Struktur	Z3011	1

ZUBEHÖR			Schrankaufsatzleuchten			
						
						
			LED-Leuchte 1er Set	LED-Leuchte 1er Set	LED-Leuchte 1er Set	LED-Leuchte 1er Set
			chrom Linea 50	chrom Linea 100	alu Linea 50	alu Linea 100
			↔50 cm ↓7 cm ↗14 cm	↔100 cm ↓7 cm ↗14 cm	↔50 cm ↓7 cm ↗14 cm	↔100 cm ↓7 cm ↗14 cm
Artikel	PG	Preis	1266	1267	1264	1265

ZUBEHÖR			Schrankaufsatzleuchten			
						
						
			LED-Leuchte 1er Set	LED-Leuchte 1er Set	Diese Leuchte enthält eingebaute LED-Lampen der Energieklassen A++ - A*. Die Lampen können in der Leuchte nicht ausgetauscht werden.	
			schwarz Linea 50	schwarz Linea 100	*) Auf einer Skala von A++ (höchste Effizienz) bis E (geringste Effizienz)	
			↔50 cm ↓7 cm ↗14 cm	↔100 cm ↓7 cm ↗14 cm		
Artikel	PG	Preis	1262	1263		