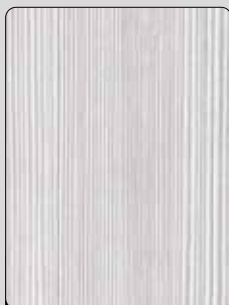


ZUBEHÖR

Innen- und Zubehörfarben



Grau Struktur

▼ bei Korpusfarbe:

- Weiß matt
- Schwarz matt
- Fango matt
- Seidengrau matt
- Dekor-Druck Eiche Sanremo



Dekor-Druck Buche

▼ bei Korpusfarbe:

- Dekor-Druck Kernbuche
- Dekor-Druck Wildeiche natur



Alle Infos zu Zubehör und Innenausstattung:

Die zusätzliche Innenausstattung ist entsprechend der Innenfarben der Schränke in 2 Farben erhältlich und muss unter der zugehörigen Mod.-Nr. bestellt werden.

Die einzelnen Teile sind nach den Nennmaßen (50|60|80|90|100|120 cm) der Korpuselemente des Schrankes geordnet. Diese finden Sie direkt unter Ihrem Wunsch-Schrank in der Zeile "Korpus-Einteilung".

Sind Einzelteile keinem bestimmten Korpus-Nennmaß zugeordnet (z.B. Krawattenhalter), können diese in jedem beliebigen Element verbaut werden.

rauch
BLACK

MOD.-NR.			MOD.-NR.				
KORPUSFARBEN ▼		INNENFARBE ▼	▼ Mod.-Nr. ZUBEHÖR	KORPUSFARBE ▼		INNENFARBE ▼	▼ Mod.-Nr. ZUBEHÖR
Weiß matt, Schwarz matt, Fango matt, Seidengrau matt, Dekor-Druck Eiche Sanremo hell, Dekor-Druck Eiche Sanremo dunkel		Grau Struktur	Z3011	Dekor-Druck Kernbuche, Dekor-Druck Wildeiche natur		Dekor-Druck Buche	Z3010

		für Korpusbreite	50	60	80	90	100	120
WÄSCHEBODEN für Schränke	(Nennmaß in cm)		Nicht für Wäscheeinteilung Art. 2049 - 2051 geeignet!					
	Skizze							
	Bezeichnung	Wäscheboden	Wäscheboden	Wäscheboden	Wäscheboden	Wäscheboden	Wäscheboden	Wäscheboden
	Beschreibung							
		Maße	↔48 cm ↓2,2 cm ↗50 cm	↔58 cm ↓2,2 cm ↗50 cm	↔79 cm ↓2,2 cm ↗50 cm	↔88 cm ↓2,2 cm ↗50 cm	↔98 cm ↓2,2 cm ↗50 cm	↔117cm ↓2,2 cm ↗50 cm
Art.-Nr.	Preis ▶	1 Stück	2055	2056	2057	2170	2058	2059
Art.-Nr.	Preis ▶	3er-Set	2155	2156	2157	2171	2158	2159

		50	60	80	90	100	120
KLEIDERSTANGE	Skizze						
	Bezeichnung	Kleiderstange	Kleiderstange	Kleiderstange	Kleiderstange	Kleiderstange	Kleiderstange
	Beschreibung						
	Maße	↔47 cm ↓3 cm ↗2 cm	↔57 cm ↓3 cm ↗2 cm	↔77 cm ↓3 cm ↗2 cm	↔87 cm ↓3 cm ↗2 cm	↔97 cm ↓3 cm ↗2 cm	↔116 cm ↓3 cm ↗2 cm
Art.-Nr.	Preis ▶	2011	2012	2017	2172	2013	2014

		50	60	80	90	100	120
WÄSCHE- EINTEILUNG	Skizze						
	Bezeichnung			Wäscheeinteilung	Wäscheeinteilung	Wäscheeinteilung	Wäscheeinteilung
	Beschreibung			4 Böden/1 Kleiderst./1 Mittelwand	4 Böden/1 Kleiderst./1 Mittelwand	4 Böden/1 Kleiderst./1 Mittelwand	4 Böden/1 Kleiderst./1 Mittelwand
	Maße			↔79 cm ↓156 cm ↗50 cm	↔88 cm ↓156 cm ↗50 cm	↔98 cm ↓156 cm ↗50 cm	↔117 cm ↓156 cm ↗50 cm
Art.-Nr.	Preis ▶			2049	2175	2050	2051

MOD.-NR.			MOD.-NR.		
KORPUSFARBEN ▼		INNENFARBE ▼	▼ Mod.-Nr. ZUBEHÖR	KORPUSFARBEN ▼	
INNENFARBE ▼		▼ Mod.-Nr. ZUBEHÖR		KORPUSFARBEN ▼	
Weiß matt, Schwarz matt, Fango matt, Seidengrau matt, Dekor-Druck Eiche Sanremo hell, Dekor-Druck Eiche Sanremo dunkel		Grau Struktur	Z3011	Dekor-Druck Kernbuche, Dekor-Druck Wildeiche natur	
				Dekor-Druck Buche Z3010	

SCHUBKASTEN-EINSATZ	für Korpusbreite (Nennmaß in cm)	50	60	80	90	100	120
	Alle Schubkästen sind mit Unterflurschienen, Selbsteinzug und Dämpfung ausgestattet.	Skizze					
	Bezeichnung	3er Schubkasten-Einsatz		3er Schubkasten-Einsatz		3er Schubkasten-Einsatz	
	Beschreibung	3 SK, Griffe alufarben		3 SK, Griffe alufarben		3 SK, Griffe alufarben	
	Maße	↔ 48 cm ↓ 53 cm ↗ 50 cm		↔ 58 cm ↓ 53 cm ↗ 50 cm		↔ 79 cm ↓ 53 cm ↗ 50 cm	
		↔ 88 cm ↓ 53 cm ↗ 50 cm		↔ 98 cm ↓ 53 cm ↗ 50 cm		↔ 117 cm ↓ 53 cm ↗ 50 cm	
Art.-Nr. Preis ▶		2070	2071	2069	2173	2072	2073

SCHUBKASTEN-BOX KLEIN für alle Korpusbreiten	für alle Korpusbreiten geeignet						
	Alle Schubkästen sind mit Unterflurschienen, Selbsteinzug und Dämpfung ausgestattet.	Skizze					
	Bezeichnung	Schubkasten-Box		Schubkasten-Box		Schubkasten-Box	
	Beschreibung	3 SK, Griffe alufarben		3 SK, Griffe alufarben		3 SK, Griffe alufarben	
	Maße	↔ 48 cm ↓ 54 cm ↗ 50 cm		↔ 48 cm ↓ 54 cm ↗ 50 cm		↔ 48 cm ↓ 54 cm ↗ 50 cm	
		↔ 48 cm ↓ 54 cm ↗ 50 cm		↔ 48 cm ↓ 54 cm ↗ 50 cm		↔ 48 cm ↓ 54 cm ↗ 50 cm	
Art.-Nr. Preis ▶		2074	2074	2074	2074	2074	2074

SCHUBKASTEN-BOX GROSS	für alle Korpusbreiten geeignet						
	Alle Schubkästen sind mit Unterflurschienen, Selbsteinzug und Dämpfung ausgestattet.	Skizze					
	Bezeichnung	Schubkasten-Box, groß		Schubkasten-Box, groß		Schubkasten-Box, groß	
	Beschreibung	3 SK, 4 FB, Griffe alufarben		3 SK, 4 FB, Griffe alufarben		3 SK, 4 FB, Griffe alufarben	
	Maße	↔ 79 cm ↓ 94 cm ↗ 50 cm		↔ 88 cm ↓ 94 cm ↗ 50 cm		↔ 98 cm ↓ 94 cm ↗ 50 cm	
		↔ 117 cm ↓ 94 cm ↗ 50 cm		↔ 117 cm ↓ 94 cm ↗ 50 cm		↔ 117 cm ↓ 94 cm ↗ 50 cm	
Art.-Nr. Preis ▶		2078	2174	2079	2080	2080	2080

MOD.-NR.			MOD.-NR.		
KORPUSFARBEN ▾		INNENFARBE ▾	Mod.-Nr. ZUBEHÖR	KORPUSFARBEN ▾	
Weiß matt, Schwarz matt, Fango matt, Seidengrau matt, Dekor-Druck Eiche Sanremo hell, Dekor-Druck Eiche Sanremo dunkel		Grau Struktur	Z3011	Dekor-Druck Kernbuche, Dekor-Druck Wildeiche natur	
				Dekor-Druck Buche Z3010	

HOSENAUSZUG	für Korpusbreite (Nennmaß in cm)	50	60	80	90	100	120	
		Skizze		¹ Hinweis: Der 100er Hosenauszug (2083) kann bei Schwebetürenschränken B 380 cm nicht im 2. Korpusselement von links montiert werden.	Hinweis: 80/90/100er Einsätze können bei 3-trg. Schwebetürenschränken nicht im mittleren Korpus verwendet werden.			
			Bezeichnung		beidseitig montierbar	beidseitig montierbar	beidseitig montierbar ¹	beidseitig montierbar
			Beschreibung		Hosenhalter, ausziehbar inkl. Einlegeboden u. 9 Stangen ↔ 79 cm ↓ 11 cm ↗ 50 cm	Hosenhalter, ausziehbar inkl. Einlegeboden u. 13 Stangen ↔ 88 cm ↓ 11 cm ↗ 50 cm	Hosenhalter*, ausziehbar inkl. Einlegeboden u. 13 Stangen ↔ 98 cm ↓ 11 cm ↗ 50 cm	Hosenhalter, ausziehbar inkl. Einlegeboden u. 17 Stangen ↔ 117 cm ↓ 11 cm ↗ 50 cm
			Maße					
Art.-Nr.	Preis ▶			2082	2176	2083	2084	

KLEIDERLIFT	nur für Drehtürenschränke	Skizze	Breite einstellbar	Breite einstellbar	Breite einstellbar	Breite einstellbar	
		Bezeichnung		Kleiderlift	Kleiderlift	Kleiderlift	Kleiderlift
		Beschreibung		für Drehtürenschränke ↔ 80-120 cm ↓ 120 cm ↗ 14 cm	für Drehtürenschränke ↔ 80-120 cm ↓ 120 cm ↗ 14 cm	für Drehtürenschränke ↔ 80-120 cm ↓ 120 cm ↗ 14 cm	für Drehtürenschränke ↔ 80-120 cm ↓ 120 cm ↗ 14 cm
		Maße					
		Art.-Nr.	Preis ▶		2120	2120	2120

INNENRAUM- BELEUCHTUNG	Skizze	Skizze	Skizze	Skizze	Skizze	Skizze	
		Bezeichnung	Innenraumbeleuchtung, LED*	Innenraumbeleuchtung, LED*	Innenraumbeleuchtung, LED*	Innenraumbeleuchtung, LED*	Innenraumbeleuchtung, LED*
		Beschreibung	Set inkl. Trafo u. Bewegungssensor	Set inkl. Trafo u. Bewegungssensor	Set inkl. Trafo u. Bewegungssensor	Set inkl. Trafo u. Bewegungssensor	Set inkl. Trafo u. Bewegungssensor
		Maße	↔ 48 cm ↓ 3 cm ↗ 2 cm	↔ 58 cm ↓ 3 cm ↗ 2 cm	↔ 78 cm ↓ 3 cm ↗ 2 cm	↔ 78 cm ↓ 3 cm ↗ 2 cm	↔ 98 cm ↓ 3 cm ↗ 2 cm
		Art.-Nr.	Preis ▶	2060	2062	2063	2178

★ Innenraumbeleuchtung 2060 - 2064

Diese Leuchte enthält eingebaute LED-Lampen der Energieklassen A++ - A*. Die Lampen können in der Leuchte nicht ausgetauscht werden.

*) Auf einer Skala von A++ (höchste Effizienz) bis E (geringste Effizienz)

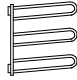
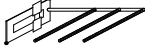

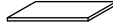
MOD.-NR.			MOD.-NR.		
KORPUSFARBEN ▾	INNENFARBE ▾	▼ Mod.-Nr. ZUBEHÖR	KORPUSFARBEN ▾	INNENFARBE ▾	▼ Mod.-Nr. ZUBEHÖR
Weiß matt, Schwarz matt, Fango matt, Seidengrau matt, Dekor-Druck Eiche Sanremo hell, Dekor-Druck Eiche Sanremo dunkel	Grau Struktur	Z3011	Dekor-Druck Kernbuche, Dekor-Druck Wildeiche natur	Dekor-Druck Buche	Z3010

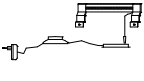
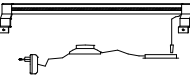
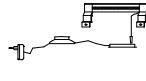
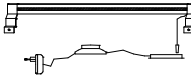
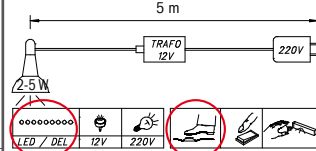
ZUBEHÖR FÜR ABGESCHRÄGTE ELEMENTE UND ECKSCHRÄNKE	Skizze					
	Bezeichnung	Wäscheboden	Wäscheboden	Wäscheboden	Kleiderstange, gebogen	Utensilienhalter
	Beschreibung	für abgeschr. Elemente, li. o. re.	für 1-tür. Eckschrank 45°	für 2-tür. Eckschrank 90°	für 2-tür. Eckschrank 90°	für 1-tür. Eckschrank 45°
	Maße	↔45 cm ↓2,2 cm ↗50 cm	↔98 cm ↓2,2 cm ↗50 cm	↔111 cm ↓2,2 cm ↗111 cm	↔85 cm ↓3 cm ↗85 cm	↔34 cm ↓85 cm ↗13 cm
Art.-Nr. Preis ▶	2052	2053	2054	2018	0008	

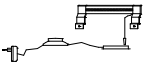
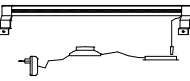

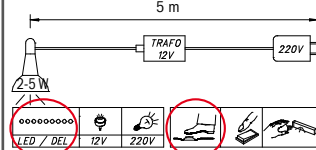
ZUBEHÖR FÜR SCHWEBETÜREN- SCHRÄNKE	Skizze					
	Bezeichnung	Außentürendämpfer-Set	Mitteltürendämpfer	Öffnungsdämpfer für Schwebetüren	Öffnungsdämpfer für Schwebetüren	
	Beschreibung	2 Stück, für 2 - 4türige Schwebetürenschränke	nur für 3-türige Schwebetürenschränke	1 Stück, für 2-türige Schwebetürenschränke	2 Stück, für 3-türige Schwebetürenschränke	
	Maße	↔27 cm ↓1,5 cm ↗7 cm	↔38 cm ↓1,5 cm ↗10,5 cm	↔28 cm ↓1,5 cm ↗8,5 cm	↔28 cm ↓1,5 cm ↗8,5 cm	
Art.-Nr. Preis ▶	2002	2177	2000	2005		

INNENSPIEGEL FÜR DREHTÜREN- SCHRÄNKE, DÄMPFER FÜR BETTSCHUBKÄSTEN	Skizze					
	Bezeichnung	Schrank-Innenspiegel	Schrank-Innenspiegel	Schrank-Innenspiegel	Bettschubkastendämpfer	Bettschubkastendämpfer
	Beschreibung	1-teilig, für kurze/geteilte Drehtüren	1-teilig, für lange Drehtüren	2-teilig, für Drehtüren mit Bauchbinde	Set für Einzelbetten (1 Schubkasten)	Set für Doppelbetten (2 Schubkästen)
	Maße	↔28 cm ↓128 cm ↗1 cm	↔30 cm ↓160 cm ↗1 cm	↔30 cm ↓150 cm ↗1 cm		
Art.-Nr. Preis ▶	2117	2118	2119	2201	2200	


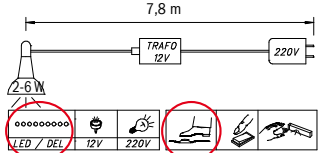
MOD.-NR.			MOD.-NR.		
KORPUSFARBEN ▼		INNENFARBE ▼	▼ Mod.-Nr. ZUBEHÖR	KORPUSFARBEN ▼	
INNENFARBE ▼		▼ Mod.-Nr. ZUBEHÖR		KORPUSFARBEN ▼	
Weiß matt, Schwarz matt, Fango matt, Seidengrau matt, Dekor-Druck Eiche Sanremo hell, Dekor-Druck Eiche Sanremo dunkel		Grau Struktur	Z3011	Dekor-Druck Kernbuche, Dekor-Druck Wildeiche natur	
				Dekor-Druck Buche	
				Z3010	

SONSTIGES							
	Skizze					Für Schrankkommoden (T 61 cm) geeignet. Farbe: Z3011 Grau Struktur Z3010 Dekor-Druck Buche Bitte Innenfarbe der Kommoden beachten!	
	Bezeichnung	Krawattenhalter, schwenkbar	Hosenhalter, ausziehbar	Kleiderhalter, außen	Zusätzlicher Wäscheboden		
	Beschreibung	für Dreht. oder Schrankinnenseite	für Schrankinnenseite	für Schrankaußenseite	für Schrankkommoden (T 61 cm)		
	Maße	↔33 cm ↓33 cm ↗1 cm	↔25 cm ↓10 cm ↗46 cm	↔27 cm ↓51 cm ↗7 cm	↔56 cm ↓1,6 cm ↗57 cm		
Art.-Nr.	Preis ▶	0003	0007	2001	2007		

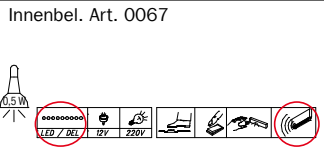
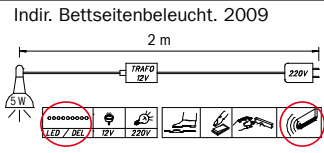
SCHRANKAUFSATZ-LEUCHTEN							
	Skizze					 <p>5 m</p> <p>TRAFO 12V 220V</p> <p>2-5 W</p> <p>LED / DEL 12V 220V</p>	
	Bezeichnung	1er-Lampen-Set „LINEA 50“	1er-Lampen-Set „LINEA 100“	1er-Lampen-Set „LINEA 50“	1er-Lampen-Set „LINEA 100“	Diese Leuchte enthält eingebaute LED-Lampen der Energieklassen A++ - A*. Die Lampen können in der Leuchte nicht ausgetauscht werden.	
	Beschreibung	Chromfarben, inkl. Trafo und Fußschalter	Chromfarben, inkl. Trafo und Fußschalter	Alufarben, inkl. Trafo und Fußschalter	Alufarben, inkl. Trafo und Fußschalter		
	Maße	↔50 cm ↓7 cm	↔100 cm ↓7 cm	↔50 cm ↓7 cm	↔100 cm ↓7 cm		
Art.-Nr.	Preis ▶	1266	1267	1264	1265	*) Auf einer Skala von A++ (höchste Effizienz) bis E (geringste Effizienz)	

SCHRANKAUFSATZ-LEUCHTEN							
	Skizze					 <p>5 m</p> <p>TRAFO 12V 220V</p> <p>2-5 W</p> <p>LED / DEL 12V 220V</p>	
	Bezeichnung	1er-Lampen-Set „LINEA 50“	1er-Lampen-Set „LINEA 100“			Diese Leuchte enthält eingebaute LED-Lampen der Energieklassen A++ - A*. Die Lampen können in der Leuchte nicht ausgetauscht werden.	
	Beschreibung	Schwarz, inkl. Trafo und Fußschalter	Schwarz, inkl. Trafo und Fußschalter				
	Maße	↔50 cm ↓7 cm	↔100 cm ↓7 cm				
Art.-Nr.	Preis ▶	1262	1263			*) Auf einer Skala von A++ (höchste Effizienz) bis E (geringste Effizienz)	

MOD.-NR.			MOD.-NR.		
KORPUSFARBEN ▾	INNENFARBE ▾	Mod.-Nr. ZUBEHÖR	KORPUSFARBEN ▾	INNENFARBE ▾	Mod.-Nr. ZUBEHÖR
Weiß matt, Schwarz matt, Fango matt, Seidengrau matt, Dekor-Druck Eiche Sanremo hell, Dekor-Druck Eiche Sanremo dunkel	Grau Struktur	Z3011	Dekor-Druck Kernbuche, Dekor-Druck Wildeiche natur	Dekor-Druck Buche	Z3010

SCHRANKAUFSATZ-LEUCHTEN	Skizze					
		Bezeichnung	1er Lampen-Set „CARREE“	2er Lampen-Set „CARREE“	3er Lampen-Set „CARREE“	 <p>7,8 m</p>  <p>Diese Leuchte enthält eingebaute LED-Lampen der Energieklassen A++ - A*. Die Lampen können in der Leuchte nicht ausgetauscht werden.</p> <p>*) Auf einer Skala von A++ (höchste Effizienz) bis E (geringste Effizienz)</p>
		Beschreibung	Alufarben, inkl. Trafo und Fußschalter	Alufarben, inkl. Trafo und Fußschalter	Alufarben, inkl. Trafo und Fußschalter	
		Maße	↔33 cm ↓4 cm	↔ je 33 cm ↓4 cm	↔ je 33 cm ↓4 cm	
Art.-Nr. Preis ▶	2191	2192	2193			

SCHRANKAUFSATZ-LEUCHTEN	Skizze					
		Bezeichnung	2er-Lampen-Set „STAR“	3er-Lampen-Set „STAR“		 <p>9,7 m</p>  <p>Diese Leuchte enthält eingebaute LED-Lampen der Energieklassen A++ - A*. Die Lampen können in der Leuchte nicht ausgetauscht werden.</p> <p>*) Auf einer Skala von A++ (höchste Effizienz) bis E (geringste Effizienz)</p>
		Beschreibung	Chromfarben, inkl. Trafo und Fußschalter	Chromfarben, inkl. Trafo und Fußschalter		
		Maße	↔ je 9 cm ↓5 cm	↔ je 9 cm ↓5 cm		
Art.-Nr. Preis ▶	2194	2195				

VERSCHIEDENE BELEUCHTUNGEN	Skizze	Innenbel. Art. 0067		Indirekte Bettseitenbeleuchtung, LED		Indir. Bettseitenbeleucht. 2009	
		Bezeichnung	Innenraumbeleuchtung, m. Bewegungsmelder	 <p>Diese Leuchte enthält eingebaute LED-Lampen der Energieklassen A++ - A*. Die Lampen können in der Leuchte nicht ausgetauscht werden.</p> <p>*) Auf einer Skala von A++ (höchste Effizienz) bis E (geringste Effizienz)</p>	Bezeichnung	Indirekte Bettseitenbeleuchtung, LED	 <p>Diese Leuchte enthält eingebaute LED-Lampen der Energieklassen A++ - A*. Die Lampen können in der Leuchte nicht ausgetauscht werden.</p> <p>*) Auf einer Skala von A++ (höchste Effizienz) bis E (geringste Effizienz)</p>
		Beschreibung	mit aufladb. Akku, inkl. USB-Ladekabel		Beschreibung	2er-Set, inkl. Trafo, mit Bewegungsmelder	
		Maße	↔10 cm ↓2 cm ↗10 cm		Maße	↔2 cm ↓3 cm ↗28 cm	
Art.-Nr. Preis ▶	0067	2009					

ZUBEHÖR