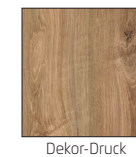
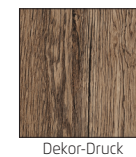




Korpus/Front	Korpus-Innenfarbe	Modell-Nummer	
		Abs. Dekor-Druck Eiche Sanremo dunkel	Abs. Dekor-Druck Atlantic oak hell
seidengrau matt/Glasauflage seidengrau	Grau Struktur	Z3405	Z3403
schwarz matt/Glasauflage basalt	Grau Struktur	Z3408	Z3406



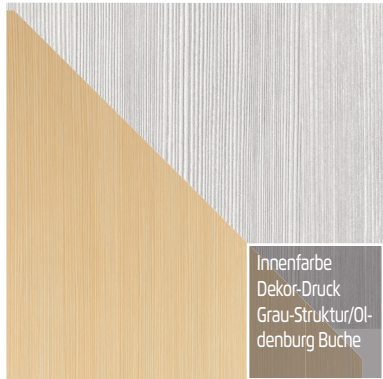
Ganz einfach planbar mit:
furn plan

Passende Extras rauch BLACK Zubehör 1.0 finden Sie nach den Sonderanfertigungen.
Informationen zu Sonderanfertigungen finden Sie nach den Passepartouts.

Lieferant: Möbelwerke Mastershausen GmbH

Qualitätsmerkmale

rauch BLACK



Innenfarbe
Dekor-Druck
Grau-Struktur/Ol-
denburg Buche



Fachböden 22
mm stark,
Winkelbodenträ-
ger für standfes-
ten Halt



Abdeck-
kappen für
Bohrungen



Schubkästen mit
Unterflurschie-
ne, Selbstein-
zug
+ Dämpfung

* Ausnahme Modell Ocean



Schubkästen
mit Vollauszug



SOFT
CLOSE

Drehtüren
inkl. soft-
close



EASY
SLIDE

Schwebetü-
rendämpfer
optional



robuste Ver-
bindungs-
beschläge



belastbare
Kleiderstan-
gen



dezent 3
mm Raster-
bohrungen



MADE IN
GERMANY

MÖBEL • FURNITURE

Hersteller-Nr. / manufacturer-no.

H20090125

Programm / program / Modell / model

rauch BLACK

RAL-AG 0191



egm-modellebrüning

Zertifiziert durch die DGM

Verband der Deutschen Möbelindustrie e.V.

RAL

Die neue
Herkunfts-
gewähr beim
Möbelkauf.



Zusätzliche
Extras siehe
rauch BLACK
Zubehör 1.0.

anspruch-
volles
Design

hervorra-
gende Ve-
rarbeitung

edle Front-
optiken

erstklas-
sige Möbel-
beschläge

individu-
elles Zube-
hör

Maßanfer-
tigungen

Qualität mit Brief und Siegel

Qualitäten im Detail

Kleiderschrank

Korpus u. Passepartouts: außen und innen pflegeleichte Dekor-Druck Oberfläche
Front: Dekor-Druck/Glasauflage/Grauspiegel
Beleuchtung: LED-Beleuchtung (mit Trafo und Fußschalter)

Bett

Kopfteil: Dekor-Druck Oberfläche/Lederoptik
Bettrahmen: Dekor-Druck Oberfläche
Matratzenhöhe: 4-fach einstellbar
Beleuchtung: LED-Beleuchtung

Nachtische und Beimöbel

Korpus: außen und innen pflegeleichte Dekor-Druck Oberfläche
Front: Dekor-Druck Oberfläche/Glasauflage
Schubkästen: mit kugelgelagerten, leisen Laufschienen, Vollauszug, Selbsteinzug und Dämpfung
Beleuchtung: LED-Beleuchtung

Wunschmaß-Programm:

Auf Wunsch erhalten Sie maßgefertigte Lösungen.
Sonder- und Einzelanfertigungen sind für fast jede Raumsituation möglich.

Ausstattungsmerkmale Schrankkorpus

Optimale Schrank-Maße

Ein Maximum an nutzbarem Stauraum erzielen Sie durch:

50er Rasterbreite: 150 - 400 cm
Höhe: 223 cm
Nutztiefe: 57 cm

Funktionelle und zeitlose Innengestaltung

Mehr Stil und Eleganz im Auftritt und den inneren Werten:

Innendekore: jeweils abgestimmt auf die Korpusfarbe
elegante Sockelhöhe: 32 mm sichtbar
robuste Fachböden: 22 mm stark, mit Doppelfasen und verschraubten Winkelbodenträgern
dezent Rasterbohrungen: ø 3 mm
Scharniere: mit Dämpfung, 4 Stück pro Drehtür

Schutz vor Staub

Staubbürsten an den Türen schützen vor eindringendem Staub.

Extras für Schränke siehe rauch BLACK Zubehör 1.0

Materialinformation



Dekor-Druck

Die Möbelteile mit Dekor-Druck haben eine gleichmäßig schöne, strapazierfähige Oberfläche. Die Flächen sind mit einer sehr hochwertigen, pflegeleichten Möbeldekorfolie beschichtet..



Belastbarkeit

Die Belastungsgrenzen für alle Möbel- und Zubehörteile finden Sie in der „Belastungstabelle“ unter:
<https://qrco.de/rauch-belastungstabelle>



WOODMAX Spanplatten

Die wohngesunde Frischholz-Spanplatte, speziell für die Verwendung in Wohnräumen, mit dem Prädikat „Schadstoffarm“. Für unsere Woodmax-Spanplatte verwenden wir nur unbelastete Schwach- und Bruchhölzer aus nachhaltigem Forstbetrieb regionaler Wälder..

Unser Rohstoff aus der Natur

Für seinen Plattenwerkstoff erhielt Rauch verschiedene Auszeichnungen. Strenge Prüfungen von neutralen Instituten bestätigen kontinuierlich die Unbedenklichkeit von Material und Verfahren..



Ausgezeichnet und zertifiziert



10 Jahre rauch Herstellergarantie!

Die Garantiebedingungen finden Sie auf rauchmoebel.com/garantie und in Hinweisen, die dem Produkt beiliegen.



Made in Germany

Hochwertige Materialien, der Einsatz modernster Technologien und handwerkliche Perfektion - seit mehr als 120 Jahren steht der Name Rauch für zuverlässige und langlebige Qualitätsmöbel „Made in Germany“.



Das Herkunftsgewährzeichen kennzeichnet Möbel aus Deutschland, die streng definierte Kriterien erfüllen. Konstruktion, Montage, Qualitätsprüfung und der relevante Herstellungsprozess finden in Deutschland statt.



Nachhaltigkeit

Rauch wurde als „Deutschlands nachhaltigstes Unternehmen mittlerer Größe 2014“ ausgezeichnet, weil wir konsequent unser Ziel verfolgen, ökologisch und sozial nachhaltige Möbel zu erschwinglichen Preisen anzubieten.



Das „Goldene M“

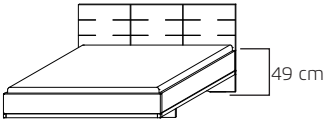
Am „Goldenen M“ erkennen Sie Möbel, die auf Qualität, auf Sicherheit und auf gesundes Wohnen geprüft werden. Somit können Sie sicher sein, dass Sie Qualitätsmöbel mit zuverlässig guten Gebrauchseigenschaften erwerben

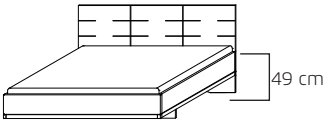
VADORA-PLUS

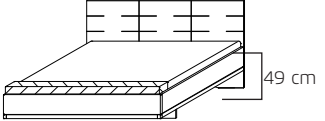
rauch BLACK

Korpus/Front	Modell-Nr.		PG	Korpus-Innenfarbe	Zubehör
	Abs. Eiche Sanremo dunkel*	Abs. Atlantic oak hell*			
seidengrau matt/Glasauflage seidengrau	Z3405	Z3403	1	Grau Struktur	Z3011
schwarz matt/Glasauflage basalt	Z3408	Z3406	1	Grau Struktur	Z3011

* Dekor-Druck

BETTEN		4-fach höhenverstellbare Rahmenhalterung				
<p>Kopfteil mit Polsterauflage in Lederoptik, ohne Sitzbank am Fußteil</p> <p>Lederoptik entspr. Korpusfarbe basalt (schwarz) oder seidengrau</p> <p>B 160/180 cm</p>		<p>Einlegetiefe Lattenrost: Oberkante Bettseite bis niedrigste Auflagehöhe - max. 17,6 cm (verstellbar in 2,5 cm Schritten aufwärts)</p>	Bett	Bett	Bett	Bett
			Polster-Kopfteil	160x210 ↔167 cm †99 cm ↗218 cm BG 33	Polster-Kopfteil	180x210 ↔187 cm †99 cm ↗218 cm BG 38
			160x200 ↔167 cm †99 cm ↗208 cm BG 32	160x220 ↔167 cm †99 cm ↗228 cm BG 34	180x200 ↔187 cm †99 cm ↗208 cm BG 37	180x220 ↔187 cm †99 cm ↗228 cm BG 39
			Artikel PG Preis 5144	5144	5144	5144

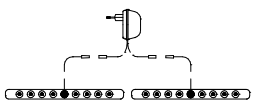
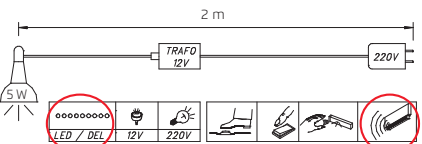
BETTEN		4-fach höhenverstellbare Rahmenhalterung				
<p>Kopfteil mit Polsterauflage in Lederoptik, ohne Sitzbank am Fußteil</p> <p>Lederoptik entspr. Korpusfarbe basalt (schwarz) oder seidengrau</p> <p>B 200 cm</p>		<p>Einlegetiefe Lattenrost: Oberkante Bettseite bis niedrigste Auflagehöhe - max. 17,6 cm (verstellbar in 2,5 cm Schritten aufwärts)</p>	Bett	Bett		
			Polster-Kopfteil	200x210 ↔207 cm †99 cm ↗218 cm BG 43		
			200x200 ↔207 cm †99 cm ↗208 cm BG 42	200x220 ↔207 cm †99 cm ↗228 cm BG 44		
			Artikel PG Preis 5144	5144		

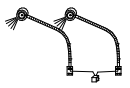
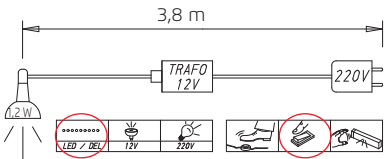
BETTEN		4-fach höhenverstellbare Rahmenhalterung				
<p>Kopfteil mit Polsterauflage in Lederoptik, mit Sitzbank in Lederoptik am Fußteil</p> <p>Lederoptik entspr. Korpusfarbe basalt (schwarz) oder seidengrau</p> <p>B 160 - 200 cm</p>		<p>Einlegetiefe Lattenrost: Oberkante Bettseite bis niedrigste Auflagehöhe - max. 17,6 cm (verstellbar in 2,5 cm Schritten aufwärts)</p>	Bett	Bett	Bett	
			Polster-Kopfteil, mit integrierter Bettbank	Polster-Kopfteil, mit integrierter Bettbank	Polster-Kopfteil, mit integrierter Bettbank	
			160x200 ↔167 cm †99 cm ↗228 cm BG 32	180x200 ↔187 cm †99 cm ↗228 cm BG 37	200x200 ↔207 cm †99 cm ↗228 cm BG 42	
			Artikel PG Preis 5181	5181	5181	

Korpus/Front	Modell-Nr.		PG	Korpus-Innenfarbe	Zubehör
	Abs. Eiche Sanremo dunkel*	Abs. Atlantic oak hell*			
seidengrau matt/Glasauflage seidengrau	Z3405	Z3403	1	Grau Struktur	Z3011
schwarz matt/Glasauflage basalt	Z3408	Z3406	1	Grau Struktur	Z3011

* Dekor-Druck

BETTPANEELE					
Rückwand und Holzablage in Absetzungsfarbe; Nako in Korpusfarbe; Metallablage in Korpusfarbe; Maßangaben = Einzelmaße					
Seitliche Bettpaneele inkl. Nachtkommoden 2er-Set links und rechts					
	Nachttisch hängend mit Paneel				
	1 Schubkasten, 2er Set				
	↔61 cm †99 cm ↗44 cm				
Artikel	PG	Preis	0603		

ZUBEHÖR					
Bitte unter Mod.-Nr. Z3011 bestellen.					
					
LED-Leuchte 2er Set indirekte Bettseitenbeleuchtung mit Bewegungsmelder					
↔2 cm †3 cm ↗28 cm					
Artikel	PG	Preis	2009		

ZUBEHÖR					
Bitte unter Mod.-Nr. Z3011 bestellen.					
					
LED-Leuchte 2er Set Turn					
↔10 cm †10 cm ↗50 cm					
Artikel	PG	Preis	0053		

VADORA-PLUS

rauch BLACK

Korpus/Front	Modell-Nr.		PG	Korpus-Innenfarbe	Zubehör
	Abs. Eiche Sanremo dunkel*	Abs. Atlantic oak hell*			
seidengrau matt/Glasauflage seidengrau	Z3405	Z3403	1	Grau Struktur	Z3011
schwarz matt/Glasauflage basalt	Z3408	Z3406	1	Grau Struktur	Z3011

* Dekor-Druck

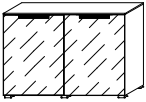
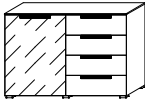
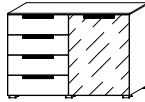

BEIMÖBEL		Türen Dekor-Druck in Korpusfarbe, Schubkästen in Absetzungsfarbe; Metallgriffe in Korpusfarbe, Füße in Silber			
Front komplett in Dekor-Druck 					
	Kommode	Kommode	Kommode	Kommode	
	4 Schubkästen	4 Schubkästen	1-türig, Anschlag links, 4 Schubkästen	1-türig, Anschlag rechts, 4 Schubkästen	
	↔61 cm †84 cm ↗41 cm	↔121 cm †84 cm ↗41 cm	↔121 cm †84 cm ↗41 cm	↔121 cm †84 cm ↗41 cm	
Artikel	PG	Preis	B450	B451	B454
				B455	

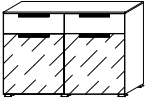
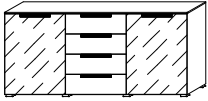
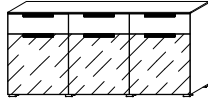

BEIMÖBEL		Türen Dekor-Druck in Korpusfarbe, Schubkästen in Absetzungsfarbe; Metallgriffe in Korpusfarbe, Füße in Silber			
Front komplett in Dekor-Druck 					
	Kommode	Kommode	Kommode	Kommode	
	2-türig, 2 Schubkästen	2-türig	2-türig, 4 Schubkästen	3-türig, 3 Schubkästen	
	↔121 cm †84 cm ↗41 cm	↔121 cm †84 cm ↗41 cm	↔182 cm †84 cm ↗41 cm	↔182 cm †84 cm ↗41 cm	
Artikel	PG	Preis	B456	B459	B457
				B458	

BEIMÖBEL		in Korpusfarbe			
	Hängespiegel				
	↔120 cm †55 cm ↗2 cm				
	Artikel	Preis	0838		

Korpus/Front	Modell-Nr.		PG	Korpus-Innenfarbe	Zubehör
	Abs. Eiche Sanremo dunkel*	Abs. Atlantic oak hell*			
seidengrau matt/Glasauflage seidengrau	Z3405	Z3403	1	Grau Struktur	Z3011
schwarz matt/Glasauflage basalt	Z3408	Z3406	1	Grau Struktur	Z3011

* Dekor-Druck

BEIMÖBEL		Türen mit Glasauflage in Korpusfarbe, Schubkästen in Absetzungsfarbe; Metallgriffe in Korpusfarbe, Füße in Silber		
Schubkästen in Dekor-Druck, Türen mit Glasauflage				
	Kommode	Kommode	Kommode	
	2-türig, 2 Glastüren	1-türig, Anschlag links, 1 Glastüre, 4 Schubkästen	1-türig, Anschlag rechts, 1 Glastüre, 4 Schubkästen	
	↔121 cm †84 cm ↗41 cm	↔121 cm †84 cm ↗41 cm	↔121 cm †84 cm ↗41 cm	
Artikel	PG Preis	B513	B514	B515

BEIMÖBEL		Türen mit Glasauflage in Korpusfarbe, Schubkästen in Absetzungsfarbe; Metallgriffe in Korpusfarbe, Füße in Silber		
Schubkästen in Dekor-Druck, Türen mit Glasauflage				
	Kommode	Kommode	Kommode	
	2-türig, 2 Glastüren, 2 Schubkästen	2-türig, 2 Glastüren, 4 Schubkästen	3-türig, 3 Glastüren, 3 Schubkästen	
	↔121 cm †84 cm ↗41 cm	↔182 cm †84 cm ↗41 cm	↔182 cm †84 cm ↗41 cm	
Artikel	PG Preis	B516	B517	B518

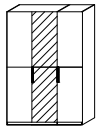
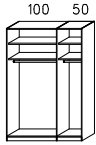
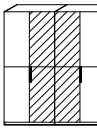
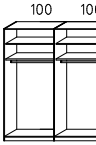

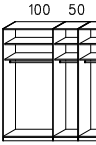
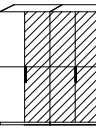
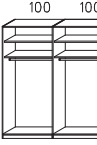
VADORA-PLUS

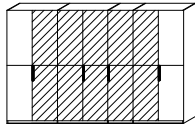
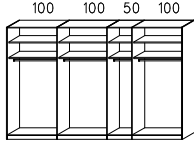
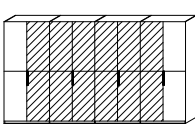
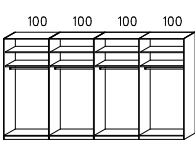
rauch BLACK

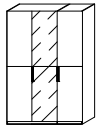
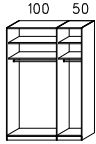

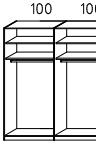

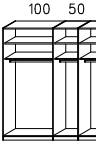
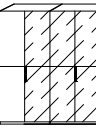
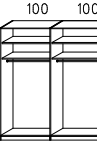
rauch
BLACK

Korpus/Front	Modell-Nr.		PG	Korpus-Innenfarbe	Zubehör
	Abs. Eiche Sanremo dunkel*	Abs. Atlantic oak hell*			
seidengrau matt/Glasauflage seidengrau	Z3405	Z3403	1	Grau Struktur	Z3011
schwarz matt/Glasauflage basalt	Z3408	Z3406	1	Grau Struktur	Z3011

* Dekor-Druck

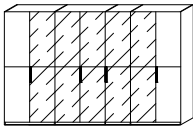
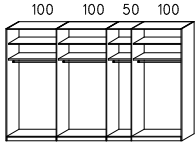
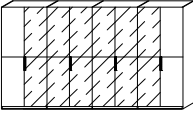
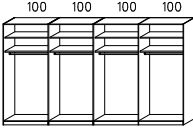
SCHRÄNKE						
Metallgriffe in Korpusfarbe, Außentüren in Absetzungsfarbe, Mitteltüren Grauspiegel						
Drehtüreschränke, Mitteltüren mit Grauspiegel						
	Drehtüreschrank		Drehtüreschrank		Drehtüreschrank	
	3-türig, 1 Spiegeltüre		4-türig, 2 Spiegeltüren		5-türig, 3 Spiegeltüren	
↔151 cm ↓223 cm ↗61 cm		↔200 cm ↓223 cm ↗61 cm		↔250 cm ↓223 cm ↗61 cm		
Artikel	PG	Preis	S033	S034	S037	
Extras für Schränke siehe rauch BLACK Zubehör 1.0.						
	Drehtüreschrank		Drehtüreschrank			
	6-türig, 4 Spiegeltüren		6-türig, 4 Spiegeltüren			
↔300 cm ↓223 cm ↗61 cm		↔300 cm ↓223 cm ↗61 cm				
Artikel	PG	Preis	S033	S034	S037	





SCHRÄNKE						
Metallgriffe in Korpusfarbe, Außentüren in Absetzungsfarbe, Mitteltüren Grauspiegel						
Drehtüreschränke, Mitteltüren mit Grauspiegel						
	Drehtüreschrank		Drehtüreschrank			
	7-türig, 5 Spiegeltüren		8-türig, 6 Spiegeltüren			
↔349 cm ↓223 cm ↗61 cm		↔399 cm ↓223 cm ↗61 cm				
Artikel	PG	Preis	S040	S041		



SCHRÄNKE						
Metallgriffe in Korpusfarbe, Mitteltüren mit Glasauflage in Korpusfarbe, Außentüren in Absetzungsfarbe						
Drehtüreschränke, Mitteltüren mit Glasauflage in Korpusfarbe						
	Drehtüreschrank		Drehtüreschrank		Drehtüreschrank	
	3-türig, 1 Glastüre		4-türig, 2 Glastüren		5-türig, 3 Glastüren	
↔151 cm ↓223 cm ↗64 cm		↔201 cm ↓223 cm ↗64 cm		↔250 cm ↓223 cm ↗64 cm		
Artikel	PG	Preis	S363	S364	S365	
Extras für Schränke siehe rauch BLACK Zubehör 1.0.						
	Drehtüreschrank		Drehtüreschrank			
	6-türig, 4 Glastüren		6-türig, 4 Glastüren			
↔300 cm ↓223 cm ↗64 cm		↔300 cm ↓223 cm ↗64 cm				
Artikel	PG	Preis	S363	S364	S365	

Korpus/Front	Modell-Nr.		PG	Korpus-Innenfarbe	Zubehör
	Abs. Eiche Sanremo dunkel*	Abs. Atlantic oak hell*			
seidengrau matt/Glasauflage seidengrau	Z3405	Z3403	1	Grau Struktur	Z3011
schwarz matt/Glasauflage basalt	Z3408	Z3406	1	Grau Struktur	Z3011

* Dekor-Druck

SCHRÄNKE		Metallgriffe in Korpusfarbe, Mitteltüren mit Glasauflage in Korpusfarbe, Außentüren in Absetzungsfarbe			
Drehtürenschränke, Mitteltüren mit Glasauflage in Korpusfarbe					
	Drehtürenschränk		Drehtürenschränk		
	7-türig, 5 Glas Türen		8-türig, 6 Glas Türen		
Extras für Schränke siehe rauch BLACK Zubehör 1.0.		↔349 cm ↓223 cm ↗64 cm		↔399 cm ↓223 cm ↗64 cm	
Artikel	PG	Preis	S367	S368	

PASSEPARTOUT		für Drehtürenschränke, Farbe: Absetzungsfarbe			
ohne Beleuchtung					
	Passepartout	Passepartout	Passepartout	Passepartout	
	für Drehtürenschränke Breite 150 cm		für Drehtürenschränke Breite 200 cm		für Drehtürenschränke Breite 250 cm
↔156 cm ↓226 cm ↗66 cm		↔206 cm ↓226 cm ↗66 cm		↔256 cm ↓226 cm ↗66 cm	
Artikel	PG	Preis	3183	3184	3185

PASSEPARTOUT		für Drehtürenschränke, Farbe: Absetzungsfarbe			
ohne Beleuchtung					
	Passepartout	Passepartout			
	für Drehtürenschränke Breite 350 cm		für Drehtürenschränke Breite 400 cm		
↔356 cm ↓226 cm ↗66 cm		↔406 cm ↓226 cm ↗66 cm			
Artikel	PG	Preis	3187	3188	

VADORA-PLUS

rauch BLACK

Korpus/Front	Modell-Nr.		PG	Korpus-Innenfarbe	Zubehör
	Abs. Eiche Sanremo dunkel*	Abs. Atlantic oak hell*			
seidengrau matt/Glasauflage seidengrau	Z3405	Z3403	1	Grau Struktur	Z3011
schwarz matt/Glasauflage basalt	Z3408	Z3406	1	Grau Struktur	Z3011

* Dekor-Druck

PASSEPARTOUT		für Drehtürenschränke, Farbe: Absetzungsfarbe			
mit Beleuchtung					
	Passepartout	Passepartout	Passepartout	Passepartout	Passepartout
	für Drehtürenschränke Breite 150 cm mit Beleuchtung	für Drehtürenschränke Breite 200 cm mit Beleuchtung	für Drehtürenschränke Breite 250 cm mit Beleuchtung	für Drehtürenschränke Breite 300 cm mit Beleuchtung	für Drehtürenschränke Breite 300 cm mit Beleuchtung
	↔156 cm †226 cm ↗66 cm	↔206 cm †226 cm ↗66 cm	↔256 cm †226 cm ↗66 cm	↔306 cm †226 cm ↗66 cm	↔306 cm †226 cm ↗66 cm
Artikel	PG Preis	3193	3194	3195	3196

PASSEPARTOUT		Beleuchtung Passepartout-Rahmen			
	Dieses Produkt enthält eine Lichtquelle der Energieeffizienzklasse G.				
Artikel	Preis				

SCHRÄNKE		Griffe in Korpusfarbe, Türen zum Teil in Absetzungsfarbe, zum Teil mit Grauspiegel			
Schwebetürenschränke mit Spiegeln					
	Extras für Schränke siehe rauch BLACK Zubehör 1.0.				
	Schwebetürenschränk	Schwebetürenschränk	Schwebetürenschränk	Schwebetürenschränk	Schwebetürenschränk
	2-türig, 2 Spiegeltüren	2-türig, 2 Spiegeltüren	2-türig, 2 Spiegeltüren	2-türig, 2 Spiegeltüren	2-türig, 2 Spiegeltüren
	↔239 cm †223 cm ↗68 cm	↔261 cm †223 cm ↗68 cm	↔300 cm †223 cm ↗68 cm	↔338 cm †223 cm ↗68 cm	↔338 cm †223 cm ↗68 cm
Artikel	PG Preis	SW02	SW03	SW04	SW07



Korpus/Front	Modell-Nr.		PG	Korpus-Innenfarbe	Zubehör
	Abs. Eiche Sanremo dunkel*	Abs. Atlantic oak hell*			
seidengrau matt/Glasauflage seidengrau	Z3405	Z3403	1	Grau Struktur	Z3011
schwarz matt/Glasauflage basalt	Z3408	Z3406	1	Grau Struktur	Z3011

* Dekor-Druck

SCHRÄNKE		Griffe in Korpusfarbe, Türen zum Teil in Absetzungsfarbe, zum Teil mit Glasauflage in Korpusfarbe			
Schwebetüren- schränke mit Glasauflage in Korpusfarbe					
	120 120	50 80 80 50	50 100 100 50	50 120 120 50	
	Extras für Schränke siehe rauch BLACK Zubehör 1.0.				
	Schwebetürenschränk	Schwebetürenschränk	Schwebetürenschränk	Schwebetürenschränk	
	2-türig, 2 Glastüren	2-türig, 2 Glastüren	2-türig, 2 Glastüren	2-türig, 2 Glastüren	
	↔239 cm †223 cm ↗68 cm	↔261 cm †223 cm ↗68 cm	↔300 cm †223 cm ↗68 cm	↔338 cm †223 cm ↗68 cm	
Artikel	PG Preis	SW22	SW23	SW25	SW27

SCHRÄNKE		Zubehör für Schwebetürenschränke			
	Bitte unter Mod.-Nr. Z3011 bestellen.	Bitte unter Mod.-Nr. Z3011 bestellen.			
	Schwebetürendämpfer 2er Set EASY SLIDE	Kollisionsdämpfer EASY SLIDE			
	für 2- bis 4-trg. Schwebetürenschränke	für 2-trg. Schwebetürenschränke			
	↔5 cm †2 cm ↗27 cm	↔6 cm †11 cm ↗11 cm			
Artikel	PG Preis	2182	2180		






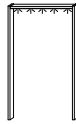


PASSEPARTOUT		für Schwebetürenschränke, Farbe: Absetzungsfarbe			
ohne Beleuchtung					
	Passepartout	Passepartout	Passepartout	Passepartout	
	für Schwebetürenschränke Breite 239 cm	für Schwebetürenschränke 260 cm	für Schwebetürenschränke 299 cm	für Schwebetürenschränke 340 cm	
	↔250 cm †227 cm ↗71 cm	↔273 cm †227 cm ↗71 cm	↔311 cm †227 cm ↗71 cm	↔349 cm †227 cm ↗71 cm	
Artikel	PG Preis	2409	2410	2412	2414

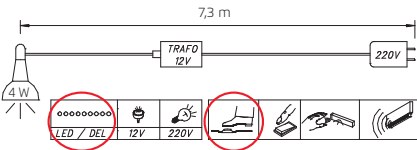
VADORA-PLUS

rauch BLACK

Korpus/Front	Modell-Nr.		PG	Korpus-Innenfarbe	Zubehör
	Abs. Eiche Sanremo dunkel*	Abs. Atlantic oak hell*			
seidengrau matt/Glasauflage seidengrau	Z3405	Z3403	1	Grau Struktur	Z3011
schwarz matt/Glasauflage basalt	Z3408	Z3406	1	Grau Struktur	Z3011

* Dekor-Druck

PASSEPARTOUT		für Schwebetürenschränke, Farbe: Absetzungsfarbe			
mit Beleuchtung					
					
	Passepartout	Passepartout	Passepartout	Passepartout	
	für Schwebetürenschränke Breite 239 cm mit Beleuchtung	mit Beleuchtung, für Schwebetürenschränke 260 cm	für Schwebetürenschränke 299 cm mit Beleuchtung	für Schwebetürenschränke 340 cm mit Beleuchtung	
	↔250 cm †227 cm ↗71 cm	↔273 cm †227 cm ↗71 cm	↔311 cm †227 cm ↗71 cm	↔349 cm †227 cm ↗71 cm	
Artikel	PG	Preis	3869	3870	3872
				3874	

PASSEPARTOUT		Beleuchtung Passepartout-Rahmen
		 <p>Dieses Produkt enthält eine Lichtquelle der Energieeffizienzklasse G.</p>

SONDERANFERTIGUNGEN		APN-Nr.	Preis	
Kranz	Kranzänderung aufgrund einer besonderen Artikelzusammenstellung, je Artikel	Z500		
Drehtürenschränke alle Schränke sind anbaubar	Türaustausch - andere Farbe vom Modell (in Korpusfarbe), je Tür	Z076		
	Türaustausch - andere Farbe vom Modell (in Absetzungsfarbe), je Tür	Z086		
	Spiegeltür zusätzlich, je Tür	Z101		
	Höhenkürzung je Tür (auch Glas- oder Spiegeltüren)	Z511		
	Tiefenkürzung je Element	Z301		
	Glastür zusätzlich, je Tür	Z081		
	Tür links angeschlagen	Z149		
	Rückseitiger Winkelausschnitt (Kamin ausklinken)	Z160		
	Abschrägung nach hinten, je Element (Oberboden muss 12 cm gerade bleiben)	Z171		
	Abschrägung seitlich, je Tür (auch Spiegeltüren; nicht im Tür-Trennschnittbereich)	Z161		
Passepartout	Höhenkürzung Passepartout	Z130		
	7-türig mit Beleuchtung - 7 Lampen - mit 2 Trafos und 2 Fußschaltern	Art. 3193+3194 + 2x Z497		
	8-türig mit Beleuchtung - 8 Lampen - mit 2 Trafos und 2 Fußschaltern	2 x Art. 3194 + 2x Z498		
Schwebetürenschränke mit Türdämpfer und Einzug als Option	Tiefenkürzung, je Element	Z301		
	Außentüren in Korpusfarbe, je Tür	Z696		
	Höhenkürzung SW02 + SW22	Z680		
	Höhenkürzung SW03, SW04, SW07, SW23, SW25, SW27	Z682		
	Rückseitiger Winkelausschnitt Kamin ausklinken)	Z160		
Abschrägung nach hinten, alle Breiten (max. bis 35 cm von der hinteren Kante)	Z171			
Betten	Achtung!: Betten mit Sitzbank am Fußteil sind nicht in Bettseitenlänge 210 oder 220 cm möglich!			
	Bettseitenlänge kürzen auf 190 cm	Z227		
	Bettseitenlänge kürzen auf 210 cm	Z229		
Nachtkommoden	Breitenkürzung, Nachttischpaar mit Paneel 0603 < 9 cm	Z267		
	Breitenkürzung, Nachttischpaar mit Paneel 0603 > 9 cm	Z237		
	Frontaustausch - andere Farbe vom Modell, je Schubkasten	Z243		
Kommoden	Breitenkürzung Schubkastenkommode schmal oder breit	Z246		
	Breitenkürzung Kommode mit 2 Schubkästen u. 2 Türen, beidseitig	Z258		
	Breitenkürzung Kommode mit 2 Schubkästen u. 2 Türen, auf 1-türig, li. oder re.	Z248		
	Breitenkürzung Kommode mit 4 Schubkästen u. 1 Tür, li. oder re., im Türbereich	Z248		
	Breitenkürzung Kommode mit 4 Schubkästen u. 1 Tür, li. oder re., im Schubkastenbereich	Z246		
	Breitenkürzung Kommode mit 4 Schubkästen mittig, beidseitig, im Türbereich	Z248		
	Breitenkürzung Kommode mit 3 Schubkästen oben u. 3 Türen unten, beidseitig	Z259		
	Breitenkürzung Kommode, 2-türig, beidseitig	Z248		
	Anstatt Schubkastenreihe mit 1 Tür	Z247		
	Anstatt Tür mit 3 Schubkästen	Z245		
	Anstatt Tür mit 4 Schubkästen	Z249		
	Frontaustausch - andere Farbe vom Modell, je Schubkasten, Ausnahme Glasauflage basalt	Z243		
	Frontaustausch - andere Farbe vom Modell, je Tür Dekor matt	Z076		
	Frontaustausch - andere Farbe vom Modell, je Tür Front mit Glasauflage	Z081		
	Höhenkürzung aller Kommoden (Bei Kommoden mit Schubkasten immer um ganze Schubkastenhöhe)	Z250		
Sonstige	Blendmaterial, beidseitig Dekor-Druck, 16 mm stark, max. 235,2 x 58,6 cm (min. Schnittbreite 10 cm) je qm	Z260		

Weitere Sonderanfertigungen auf Anfrage!! Telefon-Nr. Technik: **Silke Steffen** 06545 81-821

VADORA-PLUS

rauch BLACK



ZUBEHÖR 1.0

rauch BLACK

für Dreh-/Schwebetürenschränke
Elementbreite 50, 60, 80, 90, 100, 120 cm



Korpus-Innenfarbe	Modell-Nr.
Dekor-Druck Oldenburg Buche	Z3010
Grau Struktur	Z3011



Dekor-Druck Oldenburg Buche



Grau Struktur

Lieferant: Möbelwerke Mastershausen GmbH

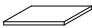
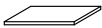
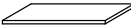
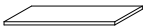
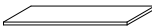
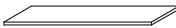
ZUBEHÖR 1.0

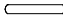
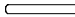
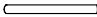
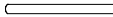
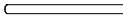
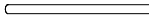
rauch BLACK

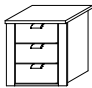
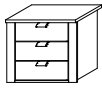
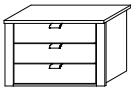
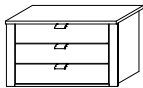
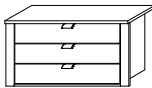
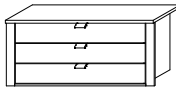
für Dreh-/Schwebetürenschränke

Elementbreite 50, 60, 80, 90, 100, 120 cm

Korpus-Innenfarbe	Modell-Nr.	PG
Dekor-Druck Oldenburg Buche	Z3010	1
Grau Struktur	Z3011	1

ZUBEHÖR			Fachböden					
			50	60	80	90	100	120
								
			Fachböden für Elementbreite 50 cm ↔48 cm ↑2,2 cm ↗50 cm	Fachböden für Elementbreite 60cm ↔58 cm ↑2,2 cm ↗50 cm	Fachböden für Elementbreite 80 cm ↔78 cm ↑2,2 cm ↗50 cm	Fachböden für Elementbreite 90cm ↔88 cm ↑2,2 cm ↗50 cm	Fachböden für Elementbreite 100cm ↔98 cm ↑2,2 cm ↗50 cm	Fachböden für Elementbreite 120 cm ↔117 cm ↑2,2 cm ↗50 cm
Artikel	PG	Preis	2055	2056	2057	2170	2058	2059
3er-Sets	PG	Preis	2155	2156	2157	2171	2158	2159

ZUBEHÖR			Kleiderstangen					
			50	60	80	90	100	120
								
			Kleiderstange für Elementbreite 50 cm ↔47 cm ↑3 cm ↗2 cm	Kleiderstange für Elementbreite 60cm ↔57 cm ↑3 cm ↗2 cm	Kleiderstange für Elementbreite 80 cm ↔77 cm ↑3 cm ↗2 cm	Kleiderstange für Elementbreite 90cm ↔87 cm ↑3 cm ↗2 cm	Kleiderstange für Elementbreite 100cm ↔97 cm ↑3 cm ↗2 cm	Kleiderstange für Elementbreite 120 cm ↔116 cm ↑3 cm ↗2 cm
Artikel	PG	Preis	2011	2012	2017	2172	2013	2014

ZUBEHÖR			Schubkasteneinsatz					
			50	60	80	90	100	120
								
			Schubkasteneinsatz mit 3 Schubkästen für Elementbreite 50 cm ↔48 cm ↑53 cm ↗50 cm	Schubkasteneinsatz mit 3 Schubkästen für Elementbreite 60cm ↔58 cm ↑53 cm ↗50 cm	Schubkasteneinsatz mit 3 Schubkästen für Elementbreite 80 cm ↔79 cm ↑53 cm ↗50 cm	Schubkasteneinsatz mit 3 Schubkästen für Elementbreite 90cm ↔88 cm ↑53 cm ↗50 cm	Schubkasteneinsatz mit 3 Schubkästen für Elementbreite 100cm ↔98 cm ↑53 cm ↗50 cm	Schubkasteneinsatz mit 3 Schubkästen für Elementbreite 120 cm ↔117 cm ↑53 cm ↗50 cm
Artikel	PG	Preis	2070	2071	2069	2173	2072	2073

Alle Schubkästen sind mit Unterflurschienen, Selbsteinzug und Dämpfung ausgestattet.

Nicht für Schwebetürenschränke B 180 cm.

für Dreh-/Schwebetürenschränke
Elementbreite 80, 90, 100, 120 cm

Korpus-Innenfarbe	Modell-Nr.	PG
Dekor-Druck Oldenburg Buche	Z3010	1
Grau Struktur	Z3011	1

ZUBEHÖR			Schubkasteneinsatz				
Alle Schubkästen sind mit Unterflurschienen, Selbstzug und Dämpfung ausgestattet.	80	90	100	120	Für alle Breiten verwendbar!		
	links oder rechts montierbar!	links oder rechts montierbar!	links oder rechts montierbar!	links oder rechts montierbar!			
	mit 3 Schubkästen mit 3 Fachböden für Elementbreite 80 cm	mit 3 Schubkästen mit 3 Fachböden für Elementbreite 90 cm	mit 3 Schubkästen mit 3 Fachböden für Elementbreite 100 cm	mit 3 Schubkästen mit 3 Fachböden für Elementbreite 120 cm	mit 3 Schubkästen		
↔79 cm ↓94 cm ↗50 cm	↔88 cm ↓94 cm ↗50 cm	↔98 cm ↓94 cm ↗50 cm	↔117 cm ↓94 cm ↗50 cm	↔48 cm ↓54 cm ↗50 cm			
Artikel	PG	Preis	2078	2174	2079	2080	2074

ZUBEHÖR			Hosenauszüge				Kleiderlift
80	90	100	120	80 100 120			
9 Stangen	13 Stangen	13 Stangen	17 Stangen				
				Max. Belastung: 10 kg Nur für Drehtürenschränke geeignet.			
Hosenauszug	Hosenauszug	Hosenauszug	Hosenauszug	Kleiderlift			
mit 1 Fachboden für Elementbreite 80 cm	mit 1 Fachboden für Elementbreite 90 cm	mit 1 Fachboden für Elementbreite 100 cm	mit 1 Fachboden für Elementbreite 120 cm				
↔79 cm ↓11 cm ↗50 cm	↔88 cm ↓11 cm ↗50 cm	↔98 cm ↓11 cm ↗50 cm	↔117 cm ↓11 cm ↗50 cm	↔98 cm ↓120 cm ↗14 cm			
Artikel	PG	Preis	2082	2176	2083	2084	2120

ZUBEHÖR			Inneneinteilung „TYP 1“			
links + rechts montierbar	80	90	100	120		
	↔48 cm ↗49 cm	↔48 cm ↗49 cm	↔48 cm ↗49 cm	↔48 cm ↗49 cm		
	Inneneinteilung	Inneneinteilung	Inneneinteilung	Inneneinteilung		
für Elementbreite 80 cm	für Elementbreite 90 cm	für Elementbreite 100 cm	für Elementbreite 120 cm			
↔79 cm ↓156 cm ↗49 cm	↔88 cm ↓156 cm ↗49 cm	↔98 cm ↓156 cm ↗49 cm	↔117 cm ↓156 cm ↗49 cm			
Artikel	PG	Preis	2049	2175	2050	2051

ZUBEHÖR 1.0

rauch BLACK

für Dreh-/Schwebetürenschränke

Elementbreite 80, 90, 100, 120 cm



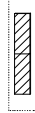

Korpus-Innenfarbe	Modell-Nr.	PG
Dekor-Druck Oldenburg Buche	Z3010	1
Grau Struktur	Z3011	1


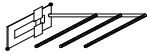
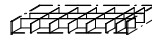
ZUBEHÖR			Inneneinteilung „TYP 2“			
links + rechts montierbar			80	90	100	120
			Inneneinteilung	Inneneinteilung	Inneneinteilung	Inneneinteilung
			incl. 4 Stoffkisten für Elementbreite 80 ↔79 cm †156 cm ↗49 cm	incl. 4 Stoffkisten für Elementbreite 90cm ↔88 cm †156 cm ↗49 cm	incl. 4 Stoffkisten für Elementbreite 100cm ↔98 cm †156 cm ↗49 cm	incl. 4 Stoffkisten für Elementbreite 120 cm ↔117 cm †156 cm ↗49 cm
Artikel	PG	Preis	2138	2139	2140	2141


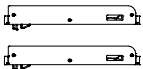

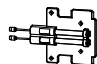
ZUBEHÖR			Inneneinteilung „TYP 3“		Inneneinteilung „TYP 4“	
			100	120	100	120
			Inneneinteilung	Inneneinteilung	Inneneinteilung	Inneneinteilung
			3 Schubk., 3 Kleiderstangen, Elementbreite 100 ↔98 cm †156 cm ↗49 cm	3 Schubk., 3 Kleiderstangen, Elementbreite 120 ↔117 cm †156 cm ↗49 cm	3 Schubk., 3 Fachb., 2 Kleiderstangen, Breite 100 ↔98 cm †156 cm ↗49 cm	3 Schubk., 3 Fachb., 2 Kleiderstangen, Breite 120 ↔117 cm †156 cm ↗49 cm
Artikel	PG	Preis	2142	2143	2144	2145

ZUBEHÖR			Inneneinteilung „TYP 5“	
links + rechts montierbar			100	120
			Inneneinteilung	Inneneinteilung
			3 Schubk., 7 Fachb., 1 Kleiderstange, Breite 100 ↔98 cm †156 cm ↗49 cm	3 Schubk., 7 Fachb., 1 Kleiderstange, Breite 120 ↔117 cm †156 cm ↗49 cm
Artikel	PG	Preis	2146	2147

Korpus-Innenfarbe	Modell-Nr.	PG
Dekor-Druck Oldenburg Buche	Z3010	1
Grau Struktur	Z3011	1

ZUBEHÖR			
	Für alle Breiten verwendbar! für kurze (geteilte) Drehtüren 	Für alle Breiten verwendbar! für lange Drehtüren 	Für alle Breiten verwendbar! für Drehtüren mit Bauchbinde/Quergriff 
	Innenspiegel	Innenspiegel	Garderobenhalter 
	↔28 cm ↑128 cm ↙1 cm	↔30 cm ↑160 cm ↙1 cm	↔27 cm ↑51 cm ↙7 cm
Artikel	PG	Preis	2117
			2118
			2119
			2001

ZUBEHÖR			Zubehör für Kommoden
			
	Krawattenhalter	Hosenhalter	Inneneinteilung
	↔33 cm ↑33 cm	↔25 cm ↑10 cm ↙46 cm	für Schubkasten 120 cm Plexiglas
Artikel	PG	Preis	2148
			0003
			0007

ZUBEHÖR			
	Türendämpfer rauch EASY SLIDE		
		Montage nicht möglich bei Schränken mit Frontbeleuchtung 	Montage nicht möglich bei Schränken mit Frontbeleuchtung 
	Schwebetürendämpfer 2er Set EASY SLIDE	Mitteltürendämpfer EASY SLIDE	Kollisionsdämpfer EASY SLIDE
	für 2- bis 4-trg. Schwebetürenschränke	für 3-trg. Schwebetürenschränke	für 2-trg. Schwebetürenschränke
	↔5 cm ↑2 cm ↙27 cm	↔4 cm ↑2 cm ↙28 cm	↔6 cm ↑11 cm ↙11 cm
Artikel	PG	Preis	2182
			2183
			2180

ZUBEHÖR 1.0

rauch BLACK

für Dreh-/Schwebetürenschränke
Allgemein


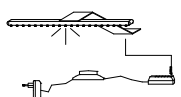
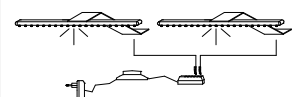
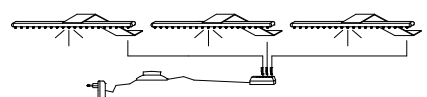
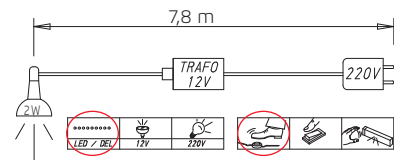
Korpus-Innenfarbe	Modell-Nr.	PG
Dekor-Druck Oldenburg Buche	Z3010	1
Grau Struktur	Z3011	1


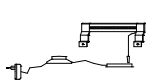
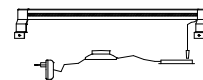
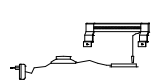
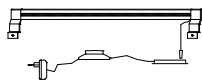
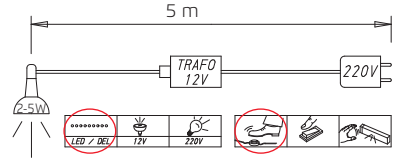
ZUBEHÖR					
für abgeschrägte Elemente und Eckschränke	Nicht für Modell Casante!				
	Nur in Verbindung mit einem Wäscheboden zu montieren!				
Fachboden abgeschrägt	Fachboden 1 Stück für Eckschrank 45°	Fachboden 1 Stück für Eckschrank 90°	Kleiderstange 2er Set für Eckschrank 90°	Utensilienhalter für Eckschrank 45°	
↔45 cm ↓2,2 cm ↗50 cm	↔98 cm ↓2,2 cm ↗50 cm	↔111 cm ↓2,2 cm ↗111 cm	↔3 cm ↓85 cm ↗85 cm	↔34 cm ↓85 cm ↗13 cm	
Artikel	PG	Preis	2052	2053	2054
			2018	2018	2018
					0008


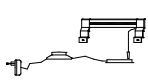
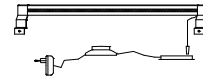
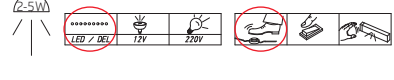
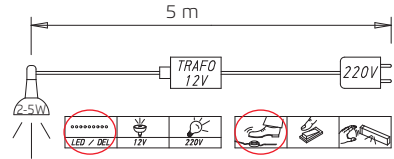
ZUBEHÖR						
Montierbar an Oberboden, 1. oder 2. Fachboden. Achtung bei Kombination mit Inneneinteilung Typ 1 - Typ 5, nicht an 2. Fachboden montieren.	Innenbeleuchtung					
	Innenbeleuchtung für Elementbreite 50 cm ↔3 cm ↓2 cm ↗50 cm	Innenbeleuchtung für Elementbreite 60cm ↔3 cm ↓2 cm ↗60 cm	Innenbeleuchtung für Elementbreite 80 cm ↔3 cm ↓2 cm ↗80 cm	Innenbeleuchtung für Elementbreite 90cm ↔3 cm ↓2 cm ↗80 cm	Innenbeleuchtung für Elementbreite 100cm ↔3 cm ↓2 cm ↗100 cm	Innenbeleuchtung für Elementbreite 120 cm ↔3 cm ↓2 cm ↗120 cm
Artikel	PG	Preis	2060	2062	2063	2178
			2061	2061	2061	2064

ZUBEHÖR							
	Innenbeleuchtung						
		Innenbel. Art. 0067 					
	Innenbeleuchtung mit Bewegungsmelder ↔10 cm ↓2 cm ↗10 cm	Innenbel. Art. 2060-2064 				LED-Leuchte 2er Set 0062 + 0063 	
Artikel	PG	Preis	0067	Dieses Produkt enthält eine Lichtquelle der Energieeffizienzklasse F.			
				0062	0063		
				LED-Leuchte 2er Set, weiß für Bett ↔5 cm ↓1,5 cm	LED-Leuchte 2er Set, schwarz für Bett ↔5 cm ↓1,5 cm	Dieses Produkt enthält eine Lichtquelle der Energieeffizienzklasse G.	

Korpus-Innenfarbe	Modell-Nr.	PG
Dekor-Druck Oldenburg Buche	Z3010	1
Grau Struktur	Z3011	1

ZUBEHÖR		Schrankaufsatzleuchten			
<p>* Hinweis: nicht für Schwebetürenschränke geeignet</p> 	<p>*</p> 	<p>*</p> 	<p>*</p> 	 <p>Dieses Produkt enthält eine Lichtquelle der Energieeffizienzklasse G.</p> <p>EPREL 766530</p>	
	LED-Leuchte 1er Set	LED-Leuchte 2er Set	LED-Leuchte 3er Set		
	alu Carree*	alu Carree*	alu Carree*		
	↔16 cm ↓4 cm ↗33 cm	↔16 cm ↓4 cm ↗33 cm	↔16 cm ↓4 cm ↗33 cm		
Artikel	PG	Preis	2191	2192	2193

ZUBEHÖR		Schrankaufsatzleuchten				
					 <p>Dieses Produkt enthält eine Lichtquelle der Energieeffizienzklasse E.</p> <p>EPREL 766774</p>	
	LED-Leuchte 1er Set	LED-Leuchte 1er Set	LED-Leuchte 1er Set	LED-Leuchte 1er Set		
	chrom Linea 50	chrom Linea 100	alu Linea 50	alu Linea 100		
	↔50 cm ↓7 cm ↗14 cm	↔100 cm ↓7 cm ↗14 cm	↔50 cm ↓7 cm ↗14 cm	↔100 cm ↓7 cm ↗14 cm		
Artikel	PG	Preis	1266	1267	1264	1265

ZUBEHÖR		Schrankaufsatzleuchten		
				 <p>Dieses Produkt enthält eine Lichtquelle der Energieeffizienzklasse E.</p> <p>EPREL 766774</p>
	LED-Leuchte 1er Set	LED-Leuchte 1er Set		
	schwarz Linea 50	schwarz Linea 100		
	↔50 cm ↓7 cm ↗14 cm	↔100 cm ↓7 cm ↗14 cm		
Artikel	PG	Preis	1262	1263

ZUBEHÖR 1.0

rauch BLACK

für Betten

Allgemein

Korpus-Innenfarbe	Modell-Nr.	PG
Dekor-Druck Oldenburg Buche	Z3010	1
Grau Struktur	Z3011	1

ZUBEHÖR		für alle Betten geeignet, Breite 70 cm	
<p>Aufsteckpolster werden auf die obere Kante der Bettseiten aufgesteckt.</p> <p>Lederoptik in den Farben basalt oder creme.</p>			
	Bettseitenpolster	Bettseitenpolster	
	Lederoptik basalt	Lederoptik creme	
	↔7 cm 8 cm ↗70 cm	↔7 cm 8 cm ↗70 cm	
Artikel	PG	Preis	
		9030	9038

ZUBEHÖR		für alle Betten geeignet, Breite 130 cm	
<p>Aufsteckpolster werden auf die obere Kante der Bettseiten aufgesteckt.</p> <p>Lederoptik in den Farben basalt oder creme.</p>			
	Bettseitenpolster	Bettseitenpolster	
	Lederoptik basalt	Lederoptik creme	
	↔7 cm 8 cm ↗130 cm	↔7 cm 8 cm ↗130 cm	
Artikel	PG	Preis	
		9035	9039

ZUBEHÖR		Schubkastendämpfer		Beleuchtung für Betten
für Betten	für Einzelbetten	für Doppelbetten		<p>Dieses Produkt enthält eine Lichtquelle der Energieeffizienzklasse G.</p>
	Bett Schubkastendämpfer	Bett Schubkastendämpfer	LED-Leuchte 2er Set	
		Zer Set	indirekte Bettseitenbeleuchtung mit Bewegungsmelder	
	↔2 cm 1 cm ↗15 cm	↔2 cm 1 cm ↗15 cm	↔2 cm 3 cm ↗28 cm	
Artikel	PG	Preis		
		2201	2200	2009