



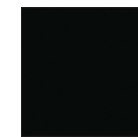
Korpus/Front/Absetzungen	Korpus-Innenfarbe	Modell-Nr.
Wildeiche natur teilmassiv / Abs. Farbglas schwarz oder Grauspiegel	Dekor-Druck Oldenburg Buche	Z3497
Wildeiche natur teilmassiv / Abs. Farbglas Champagner oder Grauspiegel	Dekor-Druck Oldenburg Buche	Z3498



Wildeiche natur
teilmassiv



Farbglas
Champagner



Farbglas schwarz



Grauspiegel

Passende Extras rauch BLACK Zubehör 1.0 finden Sie nach den Sonderanfertigungen.
Informationen zu Sonderanfertigungen finden Sie nach den Schränken.

Lieferant: Möbelwerke Mastershausen GmbH

Qualitätsmerkmale

rauch BLACK

rauch
BLACK



Innenfarbe
Dekor-Druck
Grau-Struktur/Ol-
denburg Buche



Fachböden 22
mm stark,
Winkelbodenträ-
ger für standfes-
ten Halt



Abdeck-
kappen für
Bohrungen



Schubkästen mit
Unterflurschie-
ne, Selbstein-
zug
+ Dämpfung

* Ausnahme Modell Ocean



Schubkästen
mit Vollauszug



SOFT
CLOSE

Drehtüren
inkl. soft-
close



EASY
SLIDE

Schwebetü-
rendämpfer
optional



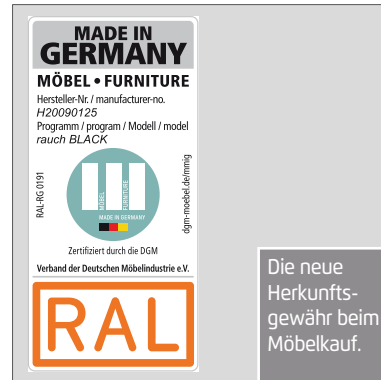
robuste Ver-
bindungs-
beschläge



belastbare
Kleiderstan-
gen



dezen-
te 3
mm Raster-
bohrungen



MADE IN
GERMANY

MÖBEL • FURNITURE

Hersteller-Nr. / manufacturer-no.

H20090125

Programm / program / Modell / model

rauch BLACK

RAL-AG 0191



egm-modelle-fabrik

Zertifiziert durch die DGM
Verband der Deutschen Möbelindustrie e.V.



Die neue
Herkunfts-
gewähr beim
Möbelkauf.



Zusätzliche
Extras siehe
rauch BLACK
Zubehör 1.0.

anspruch-
volles
Design

hervorra-
gende Ve-
rarbeitung

edle Front-
optiken

erstklas-
sige Möbel-
beschläge

individu-
elles Zube-
hör

Maßanfer-
tigungen

Qualität mit Brief und Siegel

Qualitäten im Detail

Kleiderschrank

Korpus: außen und innen pflegeleichte Dekor-Druck Oberfläche
Front: Massivholz/Glasauflage/Spiegel
Beleuchtung: LED-Beleuchtung (mit Trafo und Fußschalter)

Bett

Kopfteil: Massivholz/Lederoptik
Fußteil: Massivholz/Glasauflage
Bettrahmen: Dekor-Druck Oberfläche
Matratzenhöhe: 4-fach einstellbar
Beleuchtung: LED-Beleuchtung

Nachttische und Beimöbel

Korpus: außen und innen pflegeleichte Dekor-Druck Oberfläche
Front und Oberboden: Massivholz
Schubkästen: mit kugelgelagerten, leisen Laufschiene, Vollauszug, Selbsteinzug und Dämpfung
Beleuchtung: LED-Beleuchtung für Nachtkommoden-Aufsätze

Wunschmaß-Programm:

Auf Wunsch erhalten Sie maßgefertigte Lösungen.
Sonder- und Einzelanfertigungen sind für fast jede Raumsituation möglich.

Materialinformation



Massive Möbelteile

Möbelteile aus Echtholz sind langlebig und wertbeständig. Die Oberfläche ist immer einzigartig und macht aus dem Möbelstück ein wertvolles Unikat. Die zum Einsatz gebrachten Massivhölzer stammen aus kontrollierter Forstwirtschaft der EU und Nordamerika. Bei unserer europäischen Eiche sind kleine und große Aststellen und Ast-Risse charakteristische Massivholzmerkmale und stellen keinen Qualitätsmangel dar. Offene Aststellen (bis auf Haarrisse) sind auf der Vorderseite holzfarbig aufgefüllt. Aststellen auf den Rückseiten der Türen bleiben naturbelassen.



Dekor-Druck

Die Möbelteile mit Dekor-Druck haben eine gleichmäßig schöne, strapazierfähige Oberfläche. Die Flächen sind mit einer sehr hochwertigen, pflegeleichten Möbeldekorfolie beschichtet.



Belastbarkeit

Die Belastungsgrenzen für alle Möbel- und Zubehörteile finden Sie in der „Belastungstabelle“ unter:
<https://qrco.de/rauch-belastungstabelle>



WOODMAX Spanplatten

Die wohngesunde Frischholz-Spanplatte, speziell für die Verwendung in Wohnräumen, mit dem Prädikat „Schadstoffarm“. Für unsere Woodmax-Spanplatte verwenden wir nur unbelastete Schwach- und Bruchhölzer aus nachhaltigem Forstbetrieb regionaler Wälder.

Unser Rohstoff aus der Natur

Für seinen Plattenwerkstoff erhielt Rauch verschiedene Auszeichnungen. Strenge Prüfungen von neutralen Instituten bestätigen kontinuierlich die Unbedenklichkeit von Material und Verfahren.



Ausstattungsmerkmale Schrankkorpus

Optimale Schrank-Maße

Ein Maximum an nutzbarem Stauraum erzielen Sie durch:

Rasterbreite: 200 - 400 cm
Höhe: 223 cm
Nutztiefe: 57 cm

Funktionelle und zeitlose Innengestaltung

Mehr Stil und Eleganz im Auftritt und den inneren Werten:

Innendekore: jeweils abgestimmt auf die Korpusfarbe
elegante Sockelhöhe: 32 mm sichtbar
robuste Fachböden: 22 mm stark, mit Doppelfasen und verschraubten Winkelbodenträgern
dezente Rasterbohrungen: ø 3 mm
Scharniere: mit Dämpfung, 4 Stück pro Drehtür

Schutz vor Staub

Mitteltüren Funktionsschränke: Schlagleisten an den Türen schützen vor eindringendem Staub.

Extras für Schränke siehe rauch BLACK Zubehör 1.0

Ausgezeichnet und zertifiziert



10 Jahre rauch Herstellergarantie!

Die Garantiebedingungen finden Sie auf rauchmoebel.com/garantie und in Hinweisen, die dem Produkt beiliegen.



Made in Germany

Hochwertige Materialien, der Einsatz modernster Technologien und handwerkliche Perfektion - seit mehr als 120 Jahren steht der Name Rauch für zuverlässige und langlebige Qualitätsmöbel „Made in Germany“.

Das Herkunftsgewährzeichen kennzeichnet Möbel aus Deutschland, die streng definierte Kriterien erfüllen. Konstruktion, Montage, Qualitätsprüfung und der relevante Herstellungsprozess finden in Deutschland statt.



Nachhaltigkeit

Rauch wurde als „Deutschlands nachhaltigstes Unternehmen mittlerer Größe 2014“ ausgezeichnet, weil wir konsequent unser Ziel verfolgen, ökologisch und sozial nachhaltige Möbel zu erschwinglichen Preisen anzubieten.



Das „Goldene M“

Am „Goldenen M“ erkennen Sie Möbel, die auf Qualität, auf Sicherheit und auf gesundes Wohnen geprüft werden. Somit können Sie sicher sein, dass Sie Qualitätsmöbel mit zuverlässig guten Gebrauchseigenschaften erwerben

Korpus/Front/Absetzung	Modell-Nr.	PG	Korpus-Innenfarbe	Zubehör
Wildeiche natur teilmassiv / Abs. Farbglas schwarz, Lederoptik schwarz	Z3497	1	Dekor-Druck Oldenburg Buche	Z3010
Wildeiche natur teilmassiv / Abs. Farbglas Champagner, Lederoptik champagner	Z3498	1	Dekor-Druck Oldenburg Buche	Z3010

BETTEN					Überstehendes Kopfteil in Massivholz mit Polstereinlage, Fußteil in Massivholz mit Glaseinlage, Kopfteilrahmen und Bettkufe in schwarz					
Kopfteil in Lederoptik (schwarz oder champagner) ohne Beleuchtung		Gesamtbreite der Bettenlage inklusive 2 Nachttische hängend mit Paneel (Nachttische bitte extra bestellen): Liegefläche B 180 cm = Gesamtbreite 308 cm Liegefläche B 200 cm = Gesamtbreite 328 cm		Einlegetiefe Lattenrost: 4-fach höhenverstellbare Rahmenhalterung Oberkante Bettseite bis niedrigste Auflagehöhe - max. 22,6 cm (verstellbar in 2,5 cm Schritten aufwärts)						
		B 180 cm	Bett	Bett	Bett	Bett				
		B 200 cm	Polster-Kopfteil	Polster-Kopfteil	Polster-Kopfteil	Polster-Kopfteil				
		180x200 ↔260 cm †100 cm ↗212 cm BG 37	180x220 ↔260 cm †100 cm ↗232 cm BG 39	200x200 ↔280 cm †100 cm ↗212 cm BG 42	200x220 ↔280 cm †100 cm ↗232 cm BG 44					
Artikel	PG	Preis	5183	5183	5183	5183				

BETTEN					Überstehendes Kopfteil in Massivholz mit Polstereinlage, Fußteil in Massivholz mit Glaseinlage, Kopfteilrahmen und Bettkufe in schwarz					
Kopfteil in Lederoptik (schwarz oder champagner) Mit Beleuchtung am Kopfteil		Gesamtbreite der Bettenlage inklusive 2 Nachttische hängend mit Paneel (Nachttische bitte extra bestellen): Liegefläche B 180 cm = Gesamtbreite 308 cm Liegefläche B 200 cm = Gesamtbreite 328 cm		Einlegetiefe Lattenrost: 4-fach höhenverstellbare Rahmenhalterung Oberkante Bettseite bis niedrigste Auflagehöhe - max. 22,6 cm (verstellbar in 2,5 cm Schritten aufwärts)		<p>Kopfteil-Beleuchtung an Bett Art. 5184.XX & 5185.XX 4,3 m</p>				
		B 180 cm	Bett	Bett	Bett	Bett				
		B 200 cm	Polster-Kopfteil, mit Beleuchtung	Polster-Kopfteil, mit Beleuchtung	Polster-Kopfteil, mit Beleuchtung	Polster-Kopfteil, mit Beleuchtung				
		180x200 ↔260 cm †100 cm ↗212 cm BG 37	180x220 ↔260 cm †100 cm ↗232 cm BG 39	200x200 ↔280 cm †100 cm ↗212 cm BG 42	200x220 ↔280 cm †100 cm ↗232 cm BG 44					
Artikel	PG	Preis	5184	5184	5184	5184				

BETTEN					Überstehendes Kopfteil in Massivholz mit Polstereinlage, Fußteil in Massivholz mit Glaseinlage, Kopfteilrahmen, Bettkufe und Beleuchtung in schwarz					
Kopfteil in Lederoptik (schwarz oder champagner) Mit Beleuchtung am Fußteil und Kopfteil		Gesamtbreite der Bettenlage inklusive 2 Nachttische hängend mit Paneel (Nachttische bitte extra bestellen): Liegefläche B 180 cm = Gesamtbreite 308 cm Liegefläche B 200 cm = Gesamtbreite 328 cm		Einlegetiefe Lattenrost: 4-fach höhenverstellbare Rahmenhalterung Oberkante Bettseite bis niedrigste Auflagehöhe - max. 22,6 cm (verstellbar in 2,5 cm Schritten aufwärts)		<p>Fußteil-Beleuchtung an Bett Art. 5185.XX 8,3 m</p>				
		B 180 cm	Bett	Bett	Bett	Bett				
		B 200 cm	Polster-Kopfteil, mit Beleuchtung	Polster-Kopfteil, mit Beleuchtung	Polster-Kopfteil, mit Beleuchtung	Polster-Kopfteil, mit Beleuchtung				
		180x200 ↔260 cm †100 cm ↗212 cm BG 37	180x210 ↔260 cm †100 cm ↗222 cm BG 38	180x220 ↔260 cm †100 cm ↗232 cm BG 39	200x200 ↔280 cm †100 cm ↗212 cm BG 42	200x220 ↔280 cm †100 cm ↗232 cm BG 44				
Artikel	PG	Preis	5185	5185	5185	5185				

Korpus/Front/Absetzung	Modell-Nr.	PG	Korpus-Innenfarbe	Zubehör
Wildeiche natur teilmassiv / Abs. Farbglass schwarz	Z3497	1	Dekor-Druck Oldenburg Buche	siehe separate Liste Z3010
Wildeiche natur teilmassiv / Abs. Farbglass Champagner	Z3498	1	Dekor-Druck Oldenburg Buche	Z3010

BETTEN		Überstehendes Kopfteil in Massivholz, Fußteil in Massivholz mit Glaseinlage, Kopfteilrahmen und Bettkufe in schwarz					
ohne Beleuchtung	<p>B 180 cm B 200 cm</p> 	<p>Gesamtbreite der Bettanlage inklusive 2 Nachttische hängend mit Paneel (Nachttische bitte extra bestellen): Liegefläche B 180 cm = Gesamtbreite 308 cm Liegefläche B 200 cm = Gesamtbreite 328 cm</p>	<p>Einlegetiefe Lattenrost: 4-fach höhenverstellbare Rahmenhalterung Oberkante Bettseite bis niedrigste Auflagehöhe - max. 22,6 cm (verstellbar in 2,5 cm Schritten aufwärts)</p>				
				Bett	Bett	Bett	Bett
				Kopfteil massiv	Kopfteil massiv	Kopfteil massiv	Kopfteil massiv
	180x200 ↔260 cm †100 cm ↗212 cm BG 37	180x220 ↔260 cm †100 cm ↗232 cm BG 39	200x200 ↔280 cm †100 cm ↗212 cm BG 42	200x220 ↔280 cm †100 cm ↗232 cm BG 44			
Artikel	PG Preis	5186	5186	5186	5186		

BETTEN		Überstehendes Kopfteil in Massivholz, Fußteil in Massivholz mit Glaseinlage, Kopfteilrahmen und Bettkufe in schwarz					
Mit Beleuchtung am Kopfteil	<p>B 180 cm B 200 cm</p> 	<p>Gesamtbreite der Bettanlage inklusive 2 Nachttische hängend mit Paneel (Nachttische bitte extra bestellen): Liegefläche B 180 cm = Gesamtbreite 308 cm Liegefläche B 200 cm = Gesamtbreite 328 cm</p>	<p>Einlegetiefe Lattenrost: 4-fach höhenverstellbare Rahmenhalterung Oberkante Bettseite bis niedrigste Auflagehöhe - max. 22,6 cm (verstellbar in 2,5 cm Schritten aufwärts)</p>	<p>Kopfteil-Beleuchtung an Bett Art. 5187.XX & 5188.XX 4,3 m</p> 			
				Bett	Bett	Bett	Bett
				Kopfteil massiv, mit Beleuchtung	Kopfteil massiv, mit Beleuchtung	Kopfteil massiv, mit Beleuchtung	Kopfteil massiv, mit Beleuchtung
	180x200 ↔260 cm †100 cm ↗212 cm BG 37	180x220 ↔260 cm †100 cm ↗232 cm BG 39	180x220 ↔260 cm †100 cm ↗232 cm BG 39	200x210 ↔280 cm †100 cm ↗222 cm BG 43			
Artikel	PG Preis	5187	5187	5187	5187		

BETTEN		Überstehendes Kopfteil in Massivholz, Fußteil in Massivholz mit Glaseinlage, Kopfteilrahmen, Bettkufe und Beleuchtung in schwarz					
Mit Beleuchtung am Fußteil und Kopfteil	<p>B 180 cm B 200 cm</p> 	<p>Gesamtbreite der Bettanlage inklusive 2 Nachttische hängend mit Paneel (Nachttische bitte extra bestellen): Liegefläche B 180 cm = Gesamtbreite 308 cm Liegefläche B 200 cm = Gesamtbreite 328 cm</p>	<p>Einlegetiefe Lattenrost: 4-fach höhenverstellbare Rahmenhalterung Oberkante Bettseite bis niedrigste Auflagehöhe - max. 22,6 cm (verstellbar in 2,5 cm Schritten aufwärts)</p>	<p>Fußteil-Beleuchtung an Bett Art. 5188.XX 8,3 m</p> 			
				Bett	Bett	Bett	Bett
				Kopfteil massiv, mit Beleuchtung	Kopfteil massiv, mit Beleuchtung	Kopfteil massiv, mit Beleuchtung	Kopfteil massiv, mit Beleuchtung
	180x200 ↔260 cm †100 cm ↗212 cm BG 37	180x210 ↔260 cm †100 cm ↗222 cm BG 38	180x220 ↔260 cm †100 cm ↗232 cm BG 39	200x200 ↔280 cm †100 cm ↗212 cm BG 42	200x210 ↔280 cm †100 cm ↗222 cm BG 43		
	180x200 ↔260 cm †100 cm ↗212 cm BG 37	180x220 ↔260 cm †100 cm ↗232 cm BG 39	200x200 ↔280 cm †100 cm ↗212 cm BG 42	200x220 ↔280 cm †100 cm ↗232 cm BG 44			
Artikel	PG Preis	5188	5188	5188	5188		

MIRELA

rauch BLACK

Korpus/Front/Absetzung	Modell-Nr.	PG	Korpus-Innenfarbe	Zubehör
Wildeiche natur teilmassiv / Abs. Farbglass schwarz	Z3497	1	Dekor-Druck Oldenburg Buche	siehe separate Liste Z3010
Wildeiche natur teilmassiv / Abs. Farbglass Champagner	Z3498	1	Dekor-Druck Oldenburg Buche	Z3010

BETTEN		Bündiges Kopfteil in Massivholz, Fußteil in Massivholz mit Glaseinlage, Kopfteilrahmen und Bettkufe in schwarz			
ohne Beleuchtung		<p>Gesamtbreite der Bettanlage inklusive 2 Nachttische hängend mit Paneel (Nachttische bitte extra bestellen): Liegefläche B 180 cm = Gesamtbreite 308 cm Liegefläche B 200 cm = Gesamtbreite 328 cm</p>		<p>Einlegetiefe Lattenrost: 4-fach höhenverstellbare Rahmenhalterung Oberkante Bettseite bis niedrigste Auflagehöhe - max. 22,6 cm (verstellbar in 2,5 cm Schritten aufwärts)</p>	
		Bett	Bett	Bett	Bett
		Kopfteil massiv	Kopfteil massiv	Kopfteil massiv	Kopfteil massiv
B 180 cm	180x200 ↔186 cm †100 cm ↗212 cm BG 37	180x220 ↔186 cm †100 cm ↗232 cm BG 39	200x200 ↔206 cm †100 cm ↗212 cm BG 42	200x220 ↔206 cm †100 cm ↗232 cm BG 44	
B 200 cm					
Artikel	PG Preis	5189	5189	5189	5189


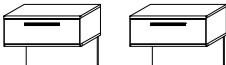
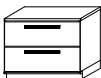



BETTEN		Bündiges Kopfteil in Massivholz, Fußteil in Massivholz mit Glaseinlage, Kopfteilrahmen und Bettkufe in schwarz			
Mit Beleuchtung am Fußteil		<p>Gesamtbreite der Bettanlage inklusive 2 Nachttische hängend mit Paneel (Nachttische bitte extra bestellen): Liegefläche B 180 cm = Gesamtbreite 308 cm Liegefläche B 200 cm = Gesamtbreite 328 cm</p>		<p>Einlegetiefe Lattenrost: 4-fach höhenverstellbare Rahmenhalterung Oberkante Bettseite bis niedrigste Auflagehöhe - max. 22,6 cm (verstellbar in 2,5 cm Schritten aufwärts)</p>	
		Bett	Bett	Bett	Bett
		Kopfteil massiv, mit Beleuchtung	Kopfteil massiv, mit Beleuchtung	Kopfteil massiv, mit Beleuchtung	Kopfteil massiv, mit Beleuchtung
B 180 cm	180x200 ↔186 cm †100 cm ↗212 cm BG 37	180x220 ↔186 cm †100 cm ↗232 cm BG 39	200x200 ↔206 cm †100 cm ↗212 cm BG 42	200x220 ↔206 cm †100 cm ↗232 cm BG 44	
B 200 cm					
Artikel	PG Preis	5190	5190	5190	5190



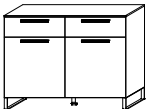
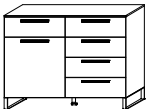
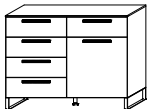
Fußteil-Beleuchtung an Bett Art. 5190.XX
8,3 m


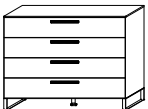
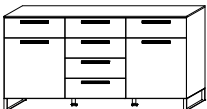
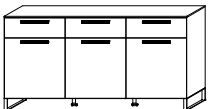
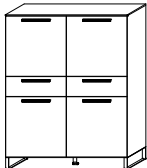
Dieses Produkt enthält eine Lichtquelle der Energieeffizienzklasse F.
EPREL 768999

BETTEN		Indir. Bettseitenbeleucht. 2009	
Bitte unter Mod.-Nr. Z3010 bestellen.			
		<p>Dieses Produkt enthält eine Lichtquelle der Energieeffizienzklasse G.</p>	
<p>LED-Leuchte 2er Set indirekte Bettseitenbeleuchtung mit Bewegungsmelder ↔2 cm †3 cm ↗28 cm</p>			
Artikel	PG Preis	2009	

Korpus/Front/Absetzung	Modell-Nr.	PG	Korpus-Innenfarbe	Zubehör
Wildeiche natur teilmassiv / Abs. Farbglass schwarz	Z3497	1	Dekor-Druck Oldenburg Buche	Z3010
Wildeiche natur teilmassiv / Abs. Farbglass Champagner	Z3498	1	Dekor-Druck Oldenburg Buche	Z3010

BEIMÖBEL					Front und Oberboden Massivholz, Griffe, Blechablagen und Beleuchtungen in schwarz				
									
	Nachttisch-Paar hängend		Nachttisch		Nachttisch-Paneele		Nachttisch-Paneele		
	1 Schubkästen		2 Schubkästen		mit Ablage		mit Ablage		
	je ↔ 61 cm † 49 cm ↗ 41 cm		↔ 61 cm † 49 cm ↗ 41 cm		↔ 60 cm † 34 cm ↗ 18 cm		↔ 60 cm † 34 cm ↗ 18 cm		
Artikel	PG	Preis	N265	N266	0608	0609			

BEIMÖBEL					Front und Oberboden Massivholz, Griffe und Kufen in schwarz				
									
	Kommode		Kommode		Kommode		Kommode		
	4 Schubkästen		2-türig, 2 Schubkästen		1-türig, Anschlag links, 5 Schubkästen		1-türig, Anschlag rechts, 5 Schubkästen		
	↔ 61 cm † 94 cm ↗ 41 cm		↔ 121 cm † 94 cm ↗ 41 cm		↔ 121 cm † 94 cm ↗ 41 cm		↔ 121 cm † 94 cm ↗ 41 cm		
Artikel	PG	Preis	B471	B472	B473	B474			

BEIMÖBEL					Front und Oberboden Massivholz, Griffe und Kufen in schwarz				
									
	Kommode		Kommode		Kommode		Kommode		
	4 Schubkästen		2-türig, 6 Schubkästen		3-türig, 3 Schubkästen		4-türig, 2 Schubkästen		
	↔ 121 cm † 94 cm ↗ 41 cm		↔ 181 cm † 94 cm ↗ 41 cm		↔ 181 cm † 94 cm ↗ 41 cm		↔ 121 cm † 154 cm ↗ 41 cm		
Artikel	PG	Preis	B475	B476	B477	B478			

MIRELA

rauch BLACK

Korpus/Front/Absetzung	Modell-Nr.	PG	Korpus-Innenfarbe	Zubehör
Wildeiche natur teilmassiv / Abs. Farbglas schwarz	Z3497	1	Dekor-Druck Oldenburg Buche	Z3010
Wildeiche natur teilmassiv / Abs. Farbglas Champagner	Z3498	1	Dekor-Druck Oldenburg Buche	Z3010

SCHRÄNKE		Außentüren in Massivholz, Mitteltüren mit Glasauflage, Griffleisten schwarz			
Drehtürenschränke Farbglas Extras für Schränke siehe rauch BLACK Zubehör 1.0					
	Drehtürenschränk	Drehtürenschränk	Drehtürenschränk	Drehtürenschränk	
	4-türig, 2 Glastüren	5-türig, 3 Glastüren	6-türig, 4 Glastüren	7-türig, 5 Glastüren	
	↔201 cm †223 cm ↗61 cm	↔250 cm †223 cm ↗61 cm	↔300 cm †223 cm ↗61 cm	↔349 cm †223 cm ↗61 cm	
Artikel PG Preis	S364	S365	S366	S367	

SCHRÄNKE		Außentüren in Massivholz, Mitteltüren mit Glasauflage, Griffleisten schwarz			
Drehtürenschränke Farbglas Extras für Schränke siehe rauch BLACK Zubehör 1.0					
	Drehtürenschränk				
	8-türig, 6 Glastüren				
	↔399 cm †223 cm ↗61 cm				
Artikel PG Preis	S368				

SCHRÄNKE		Außentüren und Schubkästen in Massivholz, Mitteltüren mit Glasauflage, Griffe/Griffleisten schwarz			
Drehtürenschränke mit Schubkästen Farbglas Extras für Schränke siehe rauch BLACK Zubehör 1.0					
	Drehtürenschränk	Drehtürenschränk	Drehtürenschränk		
	4-türig, 2 Glastüren, 2 Schubkästen	5-türig, 3 Glastüren, 2 Schubkästen	6-türig, 4 Glastüren, 4 Schubkästen		
	↔200 cm †223 cm ↗61 cm	↔250 cm †223 cm ↗61 cm	↔300 cm †223 cm ↗61 cm		
Artikel PG Preis	S348	S349	S350		

Korpus/Front/Absetzung	Modell-Nr.	PG	Korpus-Innenfarbe	Zubehör
Wildeiche natur teilmassiv / Abs. Grauspiegel	Z3497	1	Dekor-Druck Oldenburg Buche	Z3010
Wildeiche natur teilmassiv / Abs. Grauspiegel	Z3498	1	Dekor-Druck Oldenburg Buche	Z3010

SCHRÄNKE		Außentüren in Massivholz, Mitteltüren mit Grauspiegel, Griffleisten schwarz			
Drehtürenschränke Grauspiegel Extras für Schränke siehe rauch BLACK Zubehör 1.0					
	Drehtürenschränk	Drehtürenschränk	Drehtürenschränk	Drehtürenschränk	
	4-türig, 2 Spiegeltüren	5-türig, 3 Spiegeltüren	6-türig, 4 Spiegeltüren	7-türig, 5 Spiegeltüren	
	↔200 cm ↑223 cm ↗61 cm	↔250 cm ↑223 cm ↗61 cm	↔300 cm ↑223 cm ↗61 cm	↔349 cm ↑223 cm ↗61 cm	
Artikel PG Preis	S034	S037	S039	S040	

SCHRÄNKE		Außentüren in Massivholz, Mitteltüren mit Grauspiegel, Griffleisten schwarz			
Drehtürenschränke Grauspiegel Extras für Schränke siehe rauch BLACK Zubehör 1.0					
	Drehtürenschränk				
	8-türig, 6 Spiegeltüren				
	↔399 cm ↑223 cm ↗61 cm				
Artikel PG Preis	S041				

SCHRÄNKE		Außentüren und Schubkästen in Massivholz, Mitteltüren mit Grauspiegel, Griffe/Griffleisten schwarz			
Drehtürenschränke mit Schubkästen Grauspiegel Extras für Schränke siehe rauch BLACK Zubehör 1.0					
	Drehtürenschränk	Drehtürenschränk	Drehtürenschränk		
	4-türig, 2 Spiegeltüren, 2 Schubkästen	5-türig, 3 Spiegeltüren, 2 Schubkästen	6-türig, 4 Spiegeltüren, 4 Schubkästen		
	↔200 cm ↑223 cm ↗61 cm	↔250 cm ↑223 cm ↗61 cm	↔300 cm ↑223 cm ↗61 cm		
Artikel PG Preis	S344	S345	S346		

MIRELA

rauch BLACK

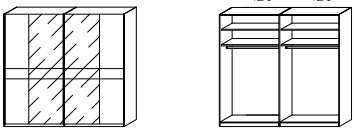
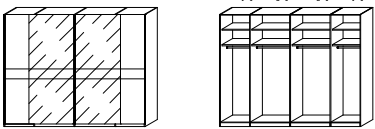
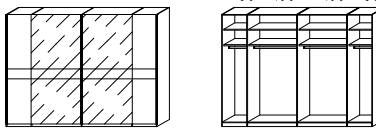
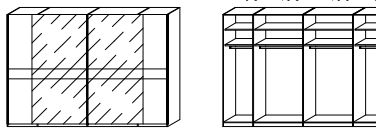
Korpus/Front/Absetzung	Modell-Nr.	PG	Korpus-Innenfarbe	Zubehör
Wildeiche natur teilmassiv / Abs. Farbglass schwarz	Z3497	1	Dekor-Druck Oldenburg Buche	Z3010
Wildeiche natur teilmassiv / Abs. Farbglass Champagner	Z3498	1	Dekor-Druck Oldenburg Buche	Z3010

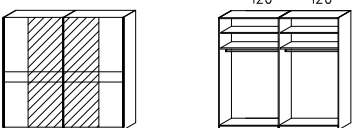
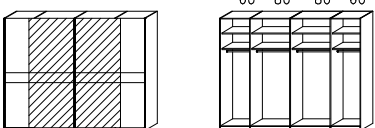
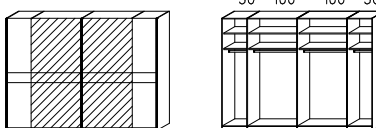
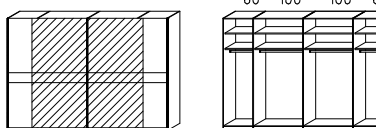
PASSEPARTOUTS					in Korpusfarbe, Maßangaben = Schrankmaße inkl. Passepartout																			
ohne Beleuchtung																								
					Passepartout					Passepartout					Passepartout					Passepartout				
					für Drehtürenschränke Breite 200 cm					für Drehtürenschränke Breite 250 cm					für Drehtürenschränke Breite 300 cm					für Drehtürenschränke Breite 350 cm				
					↔206 cm †226 cm ↗66 cm					↔256 cm †226 cm ↗66 cm					↔306 cm †226 cm ↗66 cm					↔356 cm †226 cm ↗66 cm				
Artikel	PG	Preis	3184					3185					3186					3187						


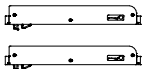
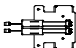
PASSEPARTOUTS					in Korpusfarbe, Maßangaben = Schrankmaße inkl. Passepartout																			
ohne Beleuchtung																								
					Passepartout																			
					für Drehtürenschränke Breite 400 cm																			
					↔406 cm †226 cm ↗66 cm																			
Artikel	PG	Preis	3188																					

PASSEPARTOUTS					in Korpusfarbe, Maßangaben = Schrankmaße inkl. Passepartout																			
mit Beleuchtung																				Passepartout mit Beleuchtung Art. 3194-3196 Dieses Produkt enthält eine Lichtquelle der Energieeffizienzklasse G.				
					Passepartout					Passepartout					Passepartout									
					für Drehtürenschränke Breite 200 cm mit Beleuchtung					für Drehtürenschränke Breite 250 cm mit Beleuchtung					für Drehtürenschränke Breite 300 cm mit Beleuchtung									
					↔206 cm †226 cm ↗66 cm					↔256 cm †226 cm ↗66 cm					↔306 cm †226 cm ↗66 cm									
Artikel	PG	Preis	3194					3195					3196											

Korpus/Front/Absetzung	Modell-Nr.	PG	Korpus-Innenfarbe	Zubehör
Wildeiche natur teilmassiv / Abs. Farbglas schwarz oder Grauspiegel	Z3497	1	Dekor-Druck Oldenburg Buche	Z3010
Wildeiche natur teilmassiv / Abs. Farbglas Champagner oder Grauspiegel	Z3498	1	Dekor-Druck Oldenburg Buche	Z3010

SCHRÄNKE		Außenfelder in Massivholz, mittlere Felder mit Glasauflage, Griffleisten schwarz				
Schwebetüren- schränke Farbglas Extras für Schränke siehe rauch BLACK Zubehör 1.0						
	Schwebetürenschränk	Schwebetürenschränk	Schwebetürenschränk	Schwebetürenschränk	Schwebetürenschränk	
	2-türig, 2 Glastüren	2-türig, 2 Glastüren	2-türig, 2 Glastüren	2-türig, 2 Glastüren	2-türig, 2 Glastüren	
	↔239 cm †223 cm ↗68 cm	↔280 cm †223 cm ↗68 cm	↔299 cm †223 cm ↗68 cm	↔319 cm †223 cm ↗68 cm		
Artikel	PG	Preis	6561	6563	6564	6565

SCHRÄNKE		Außenfelder in Massivholz, mittlere Felder mit Grauspiegel, Griffleisten schwarz				
Schwebetüren- schränke Grauspiegel Extras für Schränke siehe rauch BLACK Zubehör 1.0						
	Schwebetürenschränk	Schwebetürenschränk	Schwebetürenschränk	Schwebetürenschränk	Schwebetürenschränk	
	2-türig, 2 Spiegeltüren	2-türig, 2 Spiegeltüren	2-türig, 2 Spiegeltüren	2-türig, 2 Spiegeltüren	2-türig, 2 Spiegeltüren	
	↔239 cm †223 cm ↗68 cm	↔280 cm †223 cm ↗68 cm	↔299 cm †223 cm ↗68 cm	↔319 cm †223 cm ↗68 cm		
Artikel	PG	Preis	6571	6573	6574	6575

ZUBEHÖR		für Schwebetürenschränke			
	Bitte unter Mod.-Nr. Z3010 bestellen.	Bitte unter Mod.-Nr. Z3010 bestellen.			
					
	Schwebetürendämpfer 2er Set EASY SLIDE	Kollisionsdämpfer EASY SLIDE			
	für 2- bis 4-trg. Schwebetürenschränke	für 2-trg. Schwebetürenschränke			
	↔5 cm †2 cm ↗27 cm	↔6 cm †11 cm ↗11 cm			
Artikel	PG	Preis	2182	2180	

Korpus/Front/Absetzung	Modell-Nr.	PG	Korpus-Innenfarbe	Zubehör
Wildeiche natur teilmassiv / Abs. Farbglass schwarz	Z3497	1	Dekor-Druck Oldenburg Buche	siehe separate Liste Z3010
Wildeiche natur teilmassiv / Abs. Farbglass Champagner	Z3498	1	Dekor-Druck Oldenburg Buche	Z3010

PASSEPARTOUTS in Korpusfarbe, Maßangaben = Schrankmaße inkl. Passepartout				
ohne Beleuchtung				
	Passepartout	Passepartout	Passepartout	Passepartout
	für Schwebetürenschränke Breite 239 cm	für Schwebetürenschränke 280 cm	für Schwebetürenschränke 299 cm	für Schwebetürenschränke 319 cm
	↔250 cm †227 cm ↗71 cm	↔292 cm †227 cm ↗71 cm	↔311 cm †227 cm ↗71 cm	↔330 cm †227 cm ↗71 cm
Artikel PG Preis	2409	2411	2412	2413

PASSEPARTOUTS in Korpusfarbe, Maßangaben = Schrankmaße inkl. Passepartout				
mit Beleuchtung				
	Passepartout	Passepartout	Passepartout	Passepartout
	für Schwebetürenschränke Breite 239 cm mit Beleuchtung	für Schwebetürenschränke 280 cm mit Beleuchtung	für Schwebetürenschränke 299 cm mit Beleuchtung	für Schwebetürenschränke 319 cm mit Beleuchtung
	↔250 cm †227 cm ↗71 cm	↔292 cm †227 cm ↗71 cm	↔311 cm †227 cm ↗71 cm	↔330 cm †227 cm ↗71 cm
Artikel PG Preis	3869	3871	3872	3873

PASSEPARTOUTS Beleuchtung Passepartout-Rahmen				
	<p>Dieses Produkt enthält eine Lichtquelle der Energieeffizienzklasse G.</p>			
Artikel PG Preis				

Korpus/Front/Absetzung	Modell-Nr.	PG	Korpus-Innenfarbe	Zubehör
Wildeiche natur teilmassiv / Abs. Farbglas schwarz	Z3497	1	Dekor-Druck Oldenburg Buche	Z3010
Wildeiche natur teilmassiv / Abs. Farbglas Champagner	Z3498	1	Dekor-Druck Oldenburg Buche	Z3010

SONDERANFERTIGUNGEN		APN-Nr.	Preis	
Drehtürenschränk alle Schränke sind anbaubar	Grauspiegel zusätzlich je Tür	101		
	Tür mit Glasauflage zusätzlich, je Tür	081		
	Massivholztür zusätzlich, je Tür	051		
	Höhenkürzung je Tür (auch Glas- oder Spiegeltüren)	511		
	Tiefenkürzung je Element	301		
	Tür links angeschlagen	149		
	Rückseitiger Winkelausschnitt (Kamin ausklinken)	160		
	Abschrägung nach hinten je Element	171		
	Abschrägung seitlich, je Tür (auch Glas- oder Spiegeltüren; nicht im Bauchbindenbereich)	161		
	Breitenkürzung 1-türiges Element	521		
	Breitenkürzung 2-türiges Element	522		
	Breitenkürzung 2 Elemente	524		
Kombi-Drehtürenschränk	Höhenkürzung je Tür (auch Glas- oder Spiegeltüren)	145		
	Breitenkürzung 1-türiges Element (Außenelemente Massivtüren)	521		
	Abschrägung nach hinten je Element	179		
Schwebetürenschränk	Rückseitiger Winkelausschnitt (Kamin ausklinken, nicht im Schubkastenbereich)	160		
	Front Teileaustausch (auch Glas- oder Spiegelfronten)	696		
	Tiefenkürzung (Schränk B 240 cm)	302		
	Tiefenkürzung, alle anderen Schwebetürenschränke	304		
	Höhenkürzung (Schränk B 240 cm)	680		
	Höhenkürzung, alle anderen Schwebetürenschränke	682		
	Abschrägung nach hinten (Schränk B 240 cm)	172		
Passepartout	Abschrägung nach hinten, alle anderen Schwebetürenschränke	174		
	Rückseitiger Winkelausschnitt (Kamin ausklinken)	160		
	Achtung! Der Passepartout für Schwebetürenschränke ist nicht mit Drehtürenschränken kompatibel. Höhenkürzung Passepartout	130		
Betten	Bettanlage 5183 - 5188			
	Bettseitenlänge kürzen auf 190 cm	226		
	Kopfteil Höhenkürzung im Holzbereich unten um max. 11 cm	238		
	Nachttisch-Aufsatz Breitenkürzung innen um je max. 22 cm (NUR bei ohne Beleuchtung möglich)	265		
	Bettanlage 5189+5190			
	Bettseitenlänge kürzen auf 190 cm	226		
Nachtkommode und Aufsatz	Kopfteil Höhenkürzung im Holzbereich unten um max. 11 cm	238		
	Breitenkürzung Nachtkommode mit 1 oder 2 Schubk. (mit Nachtkom.-Aufsatz max. um 22 cm), je Nachtkom.	242		
	Breitenkürzung Nachtkommode mit 1 oder 2 Schubk. (ohne Nachtkom.-Aufsatz max. um 22 cm), je Nachtkom.	242		
	Breitenkürzung Nachtkommoden-Aufsatz 2er Set max. um 22 cm je Aufsatz (NUR ohne Beleuchtung möglich)	267		

MIRELA

rauch BLACK



Korpus/Front/Absetzung	Modell-Nr.	PG	Korpus-Innenfarbe	Zubehör
				siehe separate Liste
Wildeiche natur teilmassiv / Abs. Farbglas schwarz	Z3497	1	Dekor-Druck Oldenburg Buche	Z3010
Wildeiche natur teilmassiv / Abs. Farbglas Champagner	Z3498	1	Dekor-Druck Oldenburg Buche	Z3010

SONDERANFERTIGUNGEN		APN-Nr.	Preis	
Kommoden	Breitenkürzung Schubkastenkommode, breit oder schmal - H 124 cm	244		
	Breitenkürzung Tür-/Schubkommode, im Türbereich	244		
	Breitenkürzung Tür-/Schubkommode, im Schubkastenbereich	244		
	Breitenkürzung Hochkommode oben und unten Türen Schubkästen mittig einseitig	244		
	Breitenkürzung Hochkommode oben und unten Türen mittig Schubkästen (von beiden Seiten)	259		
	Je Tür können auch 3 Schubkästen gefertigt werden	245		
	1 Tür anstatt Schubkästen	247		
Sonstige	Höhenkürzung aller Kommoden (bei Kommoden mit Schubkasten immer um ganze Schubkastenhöhe)	250		
	Blendmaterial, beidseitig Dekor-Druck, 16 mm stark, max. 235,2 x 58,6 cm (min. Schnittbreite 10 cm) je qm	260		

Weitere Sonderanfertigungen auf Anfrage!
 Telefon-Nr. Technik: **Silke Steffen** 06545 81-821

ZUBEHÖR 1.0

rauch BLACK

für Dreh-/Schwebetürenschränke
Elementbreite 50, 60, 80, 90, 100, 120 cm



Korpus-Innenfarbe	Modell-Nr.
Dekor-Druck Oldenburg Buche	Z3010
Grau Struktur	Z3011



Dekor-Druck Oldenburg Buche



Grau Struktur

Lieferant: Möbelwerke Mastershausen GmbH

ZUBEHÖR 1.0

rauch BLACK

für Dreh-/Schwebetürenschränke

Elementbreite 50, 60, 80, 90, 100, 120 cm

Korpus-Innenfarbe	Modell-Nr.	PG
Dekor-Druck Oldenburg Buche	Z3010	1
Grau Struktur	Z3011	1

ZUBEHÖR			Fachböden					
			50	60	80	90	100	120
			Fachböden für Elementbreite 50 cm ↔48 cm 2,2 cm ↗50 cm	Fachböden für Elementbreite 60cm ↔58 cm 2,2 cm ↗50 cm	Fachböden für Elementbreite 80 cm ↔78 cm 2,2 cm ↗50 cm	Fachböden für Elementbreite 90cm ↔88 cm 2,2 cm ↗50 cm	Fachböden für Elementbreite 100cm ↔98 cm 2,2 cm ↗50 cm	Fachböden für Elementbreite 120 cm ↔117 cm 2,2 cm ↗50 cm
Artikel	PG	Preis	2055	2056	2057	2170	2058	2059
3er-Sets	PG	Preis	2155	2156	2157	2171	2158	2159

ZUBEHÖR			Kleiderstangen					
			50	60	80	90	100	120
			Kleiderstange für Elementbreite 50 cm ↔47 cm 3 cm ↗2 cm	Kleiderstange für Elementbreite 60cm ↔57 cm 3 cm ↗2 cm	Kleiderstange für Elementbreite 80 cm ↔77 cm 3 cm ↗2 cm	Kleiderstange für Elementbreite 90cm ↔87 cm 3 cm ↗2 cm	Kleiderstange für Elementbreite 100cm ↔97 cm 3 cm ↗2 cm	Kleiderstange für Elementbreite 120 cm ↔116 cm 3 cm ↗2 cm
Artikel	PG	Preis	2011	2012	2017	2172	2013	2014

ZUBEHÖR			Schubkasteneinsatz					
			50	60	80	90	100	120
Alle Schubkästen sind mit Unterflurschienen, Selbsteinzug und Dämpfung ausgestattet.								
			Nicht für Schwebetürenschränke B 180 cm.					
			Schubkasteneinsatz mit 3 Schubkästen für Elementbreite 50 cm ↔48 cm 53 cm ↗50 cm	Schubkasteneinsatz mit 3 Schubkästen für Elementbreite 60cm ↔58 cm 53 cm ↗50 cm	Schubkasteneinsatz mit 3 Schubkästen für Elementbreite 80 cm ↔79 cm 53 cm ↗50 cm	Schubkasteneinsatz mit 3 Schubkästen für Elementbreite 90cm ↔88 cm 53 cm ↗50 cm	Schubkasteneinsatz mit 3 Schubkästen für Elementbreite 100cm ↔98 cm 53 cm ↗50 cm	Schubkasteneinsatz mit 3 Schubkästen für Elementbreite 120 cm ↔117 cm 53 cm ↗50 cm
Artikel	PG	Preis	2070	2071	2069	2173	2072	2073

Korpus-Innenfarbe	Modell-Nr.	PG
Dekor-Druck Oldenburg Buche	Z3010	1
Grau Struktur	Z3011	1

ZUBEHÖR			Schubkasteneinsatz						
Alle Schubkästen sind mit Unterflurschienen, Selbstzug und Dämpfung ausgestattet.	80		90		100		120		Für alle Breiten verwendbar!
	links oder rechts montierbar!		links oder rechts montierbar!		links oder rechts montierbar!		links oder rechts montierbar!		
	Schubkasteneinsatz		Schubkasteneinsatz		Schubkasteneinsatz		Schubkasteneinsatz		
mit 3 Schubkästen mit 3 Fachböden für Elementbreite 80 cm		mit 3 Schubkästen mit 3 Fachböden für Elementbreite 90 cm		mit 3 Schubkästen mit 3 Fachböden für Elementbreite 100 cm		mit 3 Schubkästen mit 3 Fachböden für Elementbreite 120 cm		mit 3 Schubkästen	
↔79 cm ↓94 cm ↗50 cm		↔88 cm ↓94 cm ↗50 cm		↔98 cm ↓94 cm ↗50 cm		↔117 cm ↓94 cm ↗50 cm		↔48 cm ↓54 cm ↗50 cm	
Artikel	PG	Preis	2078	2174	2079	2080	2080	2074	

ZUBEHÖR			Hosenauszüge				Kleiderlift	
80		90		100		120		80 100 120
9 Stangen		13 Stangen		13 Stangen		17 Stangen		
								Max. Belastung: 10 kg Nur für Drehtürenschränke geeignet.
Hosenauszug		Hosenauszug		Hosenauszug		Hosenauszug		Kleiderlift
mit 1 Fachboden für Elementbreite 80 cm		mit 1 Fachboden für Elementbreite 90 cm		mit 1 Fachboden für Elementbreite 100 cm		mit 1 Fachboden für Elementbreite 120 cm		
↔79 cm ↓11 cm ↗50 cm		↔88 cm ↓11 cm ↗50 cm		↔98 cm ↓11 cm ↗50 cm		↔117 cm ↓11 cm ↗50 cm		↔98 cm ↓120 cm ↗14 cm
Artikel	PG	Preis	2082	2176	2083	2084	2120	

ZUBEHÖR			Inneneinteilung „TYP 1“					
links + rechts montierbar	80		90		100		120	
	↔48 cm ↗49 cm		↔48 cm ↗49 cm		↔48 cm ↗49 cm		↔48 cm ↗49 cm	
	Inneneinteilung		Inneneinteilung		Inneneinteilung		Inneneinteilung	
für Elementbreite 80 cm		für Elementbreite 90 cm		für Elementbreite 100 cm		für Elementbreite 120 cm		
↔79 cm ↓156 cm ↗49 cm		↔88 cm ↓156 cm ↗49 cm		↔98 cm ↓156 cm ↗49 cm		↔117 cm ↓156 cm ↗49 cm		
Artikel	PG	Preis	2049	2175	2050	2051		

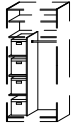
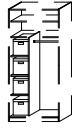
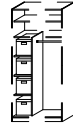
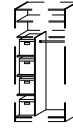
ZUBEHÖR 1.0

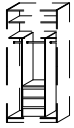
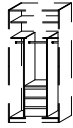


rauch BLACK



für Dreh-/Schwebetürenschränke

Elementbreite 80, 90, 100, 120 cm



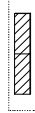

Korpus-Innenfarbe	Modell-Nr.	PG
Dekor-Druck Oldenburg Buche	Z3010	1
Grau Struktur	Z3011	1


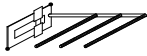
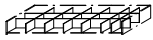
ZUBEHÖR			Inneneinteilung „TYP 2“			
links + rechts montierbar			80	90	100	120
						
			Inneneinteilung	Inneneinteilung	Inneneinteilung	Inneneinteilung
			incl. 4 Stoffkisten für Elementbreite 80 ↔79 cm †156 cm ↗49 cm	incl. 4 Stoffkisten für Elementbreite 90cm ↔88 cm †156 cm ↗49 cm	incl. 4 Stoffkisten für Elementbreite 100cm ↔98 cm †156 cm ↗49 cm	incl. 4 Stoffkisten für Elementbreite 120 cm ↔117 cm †156 cm ↗49 cm
Artikel	PG	Preis	2138	2139	2140	2141


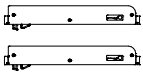

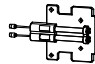
ZUBEHÖR			Inneneinteilung „TYP 3“		Inneneinteilung „TYP 4“	
			100	120	100	120
						
			Inneneinteilung	Inneneinteilung	Inneneinteilung	Inneneinteilung
			3 Schubk., 3 Kleiderstangen, Elementbreite 100 ↔98 cm †156 cm ↗49 cm	3 Schubk., 3 Kleiderstangen, Elementbreite 120 ↔117 cm †156 cm ↗49 cm	3 Schubk., 3 Fachb., 2 Kleiderstangen, Breite 100 ↔98 cm †156 cm ↗49 cm	3 Schubk., 3 Fachb., 2 Kleiderstangen, Breite 120 ↔117 cm †156 cm ↗49 cm
Artikel	PG	Preis	2142	2143	2144	2145

ZUBEHÖR			Inneneinteilung „TYP 5“	
links + rechts montierbar			100	120
				
			Inneneinteilung	Inneneinteilung
			3 Schubk., 7 Fachb., 1 Kleiderstange, Breite 100 ↔98 cm †156 cm ↗49 cm	3 Schubk., 7 Fachb., 1 Kleiderstange, Breite 120 ↔117 cm †156 cm ↗49 cm
Artikel	PG	Preis	2146	2147

Korpus-Innenfarbe	Modell-Nr.	PG
Dekor-Druck Oldenburg Buche	Z3010	1
Grau Struktur	Z3011	1

ZUBEHÖR			
	Für alle Breiten verwendbar! für kurze (geteilte) Drehtüren 	Für alle Breiten verwendbar! für lange Drehtüren 	Für alle Breiten verwendbar! für Drehtüren mit Bauchbinde/Quergriff 
	Innenspiegel	Innenspiegel	Garderobenhalter 
	↔28 cm ↑128 cm ↙1 cm	↔30 cm ↑160 cm ↙1 cm	↔27 cm ↑51 cm ↙7 cm
Artikel	PG	Preis	2117
			2118
			2119
			2001

ZUBEHÖR			Zubehör für Kommoden
			
	Krawattenhalter	Hosenhalter	Inneneinteilung
	↔33 cm ↑33 cm	↔25 cm ↑10 cm ↙46 cm	für Schubkasten 120 cm Plexiglas
Artikel	PG	Preis	2148
			0003
			0007

ZUBEHÖR			
	Türendämpfer rauch EASY SLIDE		
		Montage nicht möglich bei Schränken mit Frontbeleuchtung 	Montage nicht möglich bei Schränken mit Frontbeleuchtung 
	Schwebetürendämpfer 2er Set EASY SLIDE	Mitteltürendämpfer EASY SLIDE	Kollisionsdämpfer EASY SLIDE
	für 2- bis 4-trg. Schwebetürenschränke	für 3-trg. Schwebetürenschränke	für 2-trg. Schwebetürenschränke
	↔5 cm ↑2 cm ↙27 cm	↔4 cm ↑2 cm ↙28 cm	↔6 cm ↑11 cm ↙11 cm
Artikel	PG	Preis	2182
			2183
			2180

ZUBEHÖR 1.0

rauch BLACK

für Dreh-/Schwebetürenschränke
Allgemein


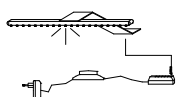
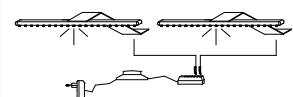
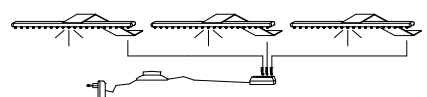
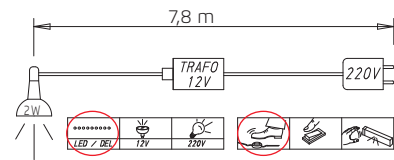
Korpus-Innenfarbe	Modell-Nr.	PG
Dekor-Druck Oldenburg Buche	Z3010	1
Grau Struktur	Z3011	1


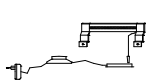
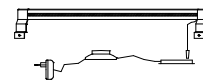
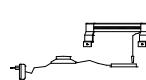
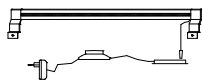
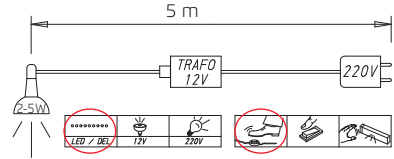
ZUBEHÖR							
für abgeschrägte Elemente und Eckschränke	Nicht für Modell Casante!				Nur in Verbindung mit einem Wäscheboden zu montieren!		
	Fachboden abgeschrägt ↔45 cm ↑2,2 cm ↗50 cm	Fachboden 1 Stück für Eckschrank 45° ↔98 cm ↑2,2 cm ↗50 cm	Fachboden 1 Stück für Eckschrank 90° ↔111 cm ↑2,2 cm ↗111 cm	Kleiderstange 2er Set für Eckschrank 90° ↔3 cm ↑85 cm ↗85 cm	Utensilienhalter für Eckschrank 45° ↔34 cm ↑85 cm ↗13 cm		
Artikel	PG	Preis	2052	2053	2054	2018	0008


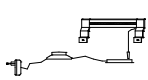
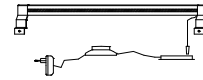
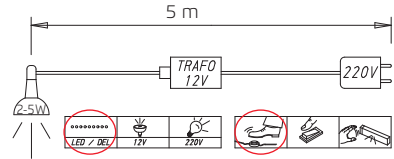
ZUBEHÖR			Innenbeleuchtung					
Montierbar an Oberboden, 1. oder 2. Fachboden. Achtung bei Kombination mit Inneneinteilung Typ 1 - Typ 5, nicht an 2. Fachboden montieren.								
	Innenbeleuchtung für Elementbreite 50 cm ↔3 cm ↑2 cm ↗50 cm	Innenbeleuchtung für Elementbreite 60cm ↔3 cm ↑2 cm ↗60 cm	Innenbeleuchtung für Elementbreite 80 cm ↔3 cm ↑2 cm ↗80 cm	Innenbeleuchtung für Elementbreite 90cm ↔3 cm ↑2 cm ↗80 cm	Innenbeleuchtung für Elementbreite 100cm ↔3 cm ↑2 cm ↗100 cm	Innenbeleuchtung für Elementbreite 120 cm ↔3 cm ↑2 cm ↗120 cm		
	Artikel	PG	Preis	2060	2062	2063	2178	2061

ZUBEHÖR			Innenbeleuchtung				
	Innenbel. Art. 0067						LED-Leuchte 2er Set 0062 + 0063 Dieses Produkt enthält eine Lichtquelle der Energieeffizienzklasse G.
	Innenbel. Art. 2060-2064 6 m		LED-Leuchte 2er Set, weiß für Bett ↔5 cm ↑1,5 cm		LED-Leuchte 2er Set, schwarz für Bett ↔5 cm ↑1,5 cm		
	Innenbeleuchtung mit Bewegungsmelder ↔10 cm ↑2 cm ↗10 cm	Dieses Produkt enthält eine Lichtquelle der Energieeffizienzklasse F.		0062	0063		
Artikel	PG	Preis	0067				

Korpus-Innenfarbe	Modell-Nr.	PG
Dekor-Druck Oldenburg Buche	Z3010	1
Grau Struktur	Z3011	1

ZUBEHÖR		Schrankaufsatzleuchten			
<p>* Hinweis: nicht für Schwebetürenschränke geeignet</p> 	<p>*</p> 	<p>*</p> 	<p>*</p> 	 <p>Dieses Produkt enthält eine Lichtquelle der Energieeffizienzklasse G.</p> <p>EPREL 766530</p>	
	LED-Leuchte 1er Set	LED-Leuchte 2er Set	LED-Leuchte 3er Set		
	alu Carree*	alu Carree*	alu Carree*		
	↔16 cm ↓4 cm ↗33 cm	↔16 cm ↓4 cm ↗33 cm	↔16 cm ↓4 cm ↗33 cm		
Artikel	PG	Preis	2191	2192	2193

ZUBEHÖR		Schrankaufsatzleuchten				
					 <p>Dieses Produkt enthält eine Lichtquelle der Energieeffizienzklasse E.</p> <p>EPREL 766774</p>	
	LED-Leuchte 1er Set	LED-Leuchte 1er Set	LED-Leuchte 1er Set	LED-Leuchte 1er Set		
	chrom Linea 50	chrom Linea 100	alu Linea 50	alu Linea 100		
	↔50 cm ↓7 cm ↗14 cm	↔100 cm ↓7 cm ↗14 cm	↔50 cm ↓7 cm ↗14 cm	↔100 cm ↓7 cm ↗14 cm		
Artikel	PG	Preis	1266	1267	1264	1265

ZUBEHÖR		Schrankaufsatzleuchten		
			 <p>Dieses Produkt enthält eine Lichtquelle der Energieeffizienzklasse E.</p> <p>EPREL 766774</p>	
	LED-Leuchte 1er Set	LED-Leuchte 1er Set		
	schwarz Linea 50	schwarz Linea 100		
	↔50 cm ↓7 cm ↗14 cm	↔100 cm ↓7 cm ↗14 cm		
Artikel	PG	Preis	1262	1263

ZUBEHÖR 1.0

rauch BLACK

für Betten

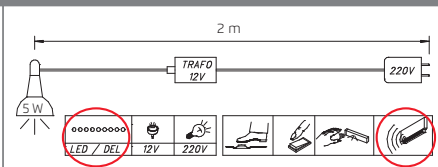
Allgemein

Korpus-Innenfarbe	Modell-Nr.	PG
Dekor-Druck Oldenburg Buche	Z3010	1
Grau Struktur	Z3011	1

ZUBEHÖR		für alle Betten geeignet, Breite 70 cm	
<p>Aufsteckpolster werden auf die obere Kante der Bettseiten aufgesteckt.</p> <p>Lederoptik in den Farben basalt oder creme.</p>			
	Bettseitenpolster	Bettseitenpolster	
	Lederoptik basalt	Lederoptik creme	
	↔7 cm 8 cm ↗70 cm	↔7 cm 8 cm ↗70 cm	
Artikel	PG	Preis	9030
			9038

ZUBEHÖR		für alle Betten geeignet, Breite 130 cm	
<p>Aufsteckpolster werden auf die obere Kante der Bettseiten aufgesteckt.</p> <p>Lederoptik in den Farben basalt oder creme.</p>			
	Bettseitenpolster	Bettseitenpolster	
	Lederoptik basalt	Lederoptik creme	
	↔7 cm 8 cm ↗130 cm	↔7 cm 8 cm ↗130 cm	
Artikel	PG	Preis	9035
			9039

ZUBEHÖR		Schubkastendämpfer		Beleuchtung für Betten	
für Betten	für Einzelbetten	für Doppelbetten			
	Bett Schubkastendämpfer	Bett Schubkastendämpfer		LED-Leuchte 2er Set	
	↔2 cm 1 cm ↗15 cm	↔2 cm 1 cm ↗15 cm		indirekte Bettseitenbeleuchtung mit Bewegungsmelder	
Artikel	PG	Preis	2201	2200	2009



Dieses Produkt enthält eine Lichtquelle der Energieeffizienzklasse G.