



Griffvariante C - chromfarben



Griffvariante K - korpusfarben (graphit)



Griffvariante K - korpusfarben (alpinweiß)



Korpusfarben



alpinweiß



graphit

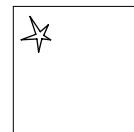
Frontfarben



alpinweiß



Dekor Asteiche



Hochglanz weiß

Passende Extras finden Sie nach den Schränken.



Ganz einfach planbar mit:

**furn plan**

# Qualitätsmerkmale

rauch ORANGE MONTIERT



Innenfarbe Dekor-Druck Textline



Fachboden 22 mm stark, einfach verstellbar, dank steckbarer Winkelbodenträger



Führungsschienen aus Metall, Schwebetürendämpfer optional



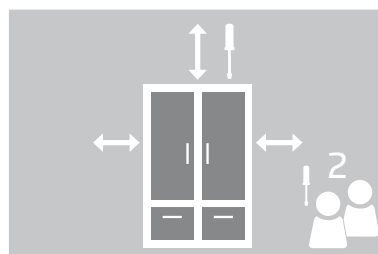
Schubkästen mit Unterflurschiene, Selbsteinzug und Dämpfung.



Drehtüren mit Dickkante



Drehtüren inkl. soft-close



Bitte beachten Sie, dass für die Montage des Schrankes ausreichend Platz vorhanden sein muss. Die Montage durch 2 Personen wird empfohlen.



Extras siehe Zubehör FH

zeitlose Optik

attraktive Frontgestaltungen

langlebige Produktqualität

ausgezeichnete Möbelbeschläge

umfangreiches Zubehör

## Qualität und Material



**10 Jahre rauch Herstellergarantie!**  
Die Garantiebedingungen finden Sie auf [rauchmoebel.com/garantie](http://rauchmoebel.com/garantie) und in Hinweisen, die dem Produkt beiliegen.



**Dekor-Druck**  
Die Möbelteile mit Dekor-Druck haben eine gleichmäßig schöne, strapazierfähige Oberfläche.



**Belastbarkeit**  
Die Belastungsgrenzen für alle Möbel- und Zubehörteile finden Sie in der „Belastungstabelle“ unter: [www.rauchmoebel.de/unternehmen/qualitaet-amp-umwelt.html](http://www.rauchmoebel.de/unternehmen/qualitaet-amp-umwelt.html)



**Rohstoffe aus der Natur**  
Bei der Herstellung der Holzwerkstoffe für unsere Möbel setzen wir ausschließlich auf unbelastete, frische Schwach- und Sturmhölzer aus heimischen nachhaltigen Forstbetrieben. Strenge Prüfungen von neutralen Instituten bestätigen kontinuierlich die Unbedenklichkeit von Material und Verfahren.



**Der Blaue Engel**  
Das Umweltzeichen der Bundesregierung für emissionsarme und gesundheitlich unbedenkliche Möbel. Ausgenommen sind Artikel, welche mit Textilien oder Kunstleder bezogen sind.

## Ausgezeichnet und zertifiziert



**Wohnelemente und Beimöbel**

Kommoden, TV-Kombination und Nachttisch in einer breiten Vielfalt.

**Schreibtisch, Rollcontainer und Regale**

**Betten**

Betten mit Polsterkopfteil in Lederoptik basalt.

**Drehtürenschränke**

mit oder ohne Spiegel, mit oder ohne Schubkästen, Schranktiefe 60 cm

**Eckschränke, Regalelemente**

**Schwebetürenschränke**

mit oder ohne Spiegeltüren. Schranktiefe 68 cm

Ausführung **AW33K** Korpus alpinweiß, Front alpinweiß



Artikelauswahl in der Preisliste

...das <sup>1</sup><sup>2</sup><sup>3</sup>-Bestellsystem:

Modell-Nr. entsprechend der gewünschten Farbausführung aus der oberen Tabelle auswählen (z.B.: **AW33\_**)

Kennbuchstaben für Griffvariante/-farbe aussuchen und an der Leerstelle der Modell-Nr. ergänzen (z.B.: **AW33C**)

Artikel (Breite und Höhe) auswählen und in darunterliegender Zeile, entsprechend der Frontausführung, einfach Artikel-Nr. und Preis ablesen. (z.B.: **AW33C.6DA0**)



# NICE4HOME-F

rauch ORANGE MONTIERT

1 MOD.-NR.		BETTRAHMEN ▶	DEKOR
KORPUSFARBE (FÜSSE) ▼			alpinweiß
alpinweiß			AW33
graphit			AW30

2 ECKSPANGEN ▶		CHROMFARBEN = „C“	KORPUSFARBEN = „K“
----------------	--	-------------------	--------------------

3 <b>BETTEN</b> Bettrahmen Frontfarbe, Füße Korpusfarbe, Kopf- teil mit Polsterauflage	Breite in cm	90	100	120	140	
	Skizze					<ul style="list-style-type: none"> <li>Bettseitenhöhe 49 cm</li> <li>Einlegetiefe Lattenrost (Oberkante Bettseite bis Auflagehöhe): 12,6 cm – 14,9 cm – 17,2 cm – 19,6 cm</li> <li>Lattenrost nicht enthalten!</li> </ul>
	Bezeichnung	Bett, Eckspangen chromfarben (C) oder korpusfarben (K)				<ul style="list-style-type: none"> <li>Bitte beachten Sie, aus technischen Gründen sollte der Lattenrost immer mindestens 2 cm kleiner als die gewählte Bettengröße sein. Z. B.: Bettenbreite 100 cm &gt; Lattenrost Breite max. 98 cm, Bettenbreite 180 cm &gt; Lattenrost Breite max. 178 cm.</li> </ul>
Bettmaße (B/H)	↔ 99 cm † 99 cm	↔ 109 cm † 99 cm	↔ 129 cm † 99 cm	↔ 149 cm † 99 cm		
LÄNGE 200 CM	▼ Art.-Nr.	...	LÄNGE 200 CM (Gesamtmaß ca. 209 cm)			
Polsterkopfteil Lederoptik basalt	<b>71U0.90</b>	<b>71U0.01</b>	<b>71U1.20</b>	<b>71U3.40</b>		
LÄNGE 210 CM*	▼ Art.-Nr.	...	LÄNGE 210 CM (Gesamtmaß ca. 219 cm)			
Polsterkopfteil Lederoptik basalt	<b>71U0.92</b>	<b>71U0.02</b>	<b>71U1.22</b>	<b>71U3.42</b>		

\*Aufpreis für Sonderlänge:

<b>1</b>	MOD.-NR.	FRONTAUSFÜHRUNG ▶	DEKOR	HOCHGLANZ
	KORPUSFARBE ▼		alpinweiß	Dekor Asteiche
			alpinweiß	Hochglanz weiß
			graphit	

<b>2</b>	GRIFFE ▶	CHROMFARBEN = „C“	KORPUSFARBEN = „K“
----------	----------	-------------------	--------------------

<b>3</b>	NACHTTISCH/ KOMMODEN		Breite in cm	40	40	40	40	40					
			Skizze										
			Bezeichnung	Nachttisch	Kommode	Kommode	Kommode	Kommode					
			Bezeichnung	2 Schubkästen	4 Schubkästen	6 Schubkästen	1-türig, Anschlag links, 2 Schubkästen	1-türig, Anschlag rechts, 2 Schubkästen					
			Maße (B/H/T)	↔40 cm ↓52 cm ↗42 cm	↔40 cm ↓84 cm ↗42 cm	↔40 cm ↓122 cm ↗42 cm	↔40 cm ↓122 cm ↗42 cm	↔40 cm ↓122 cm ↗42 cm					
		▼ Art.-Nr.	▼ Preis	...									
			Dekor	<b>6DA0</b>		<b>6DB5</b>		<b>6DJ3</b>		<b>6DJ1</b>		<b>6DJ2</b>	
			Hochglanz	<b>6HA0</b>		<b>6HB5</b>		<b>6HJ3</b>		<b>6HJ1</b>		<b>6HJ2</b>	

	KOMMODEN		Breite in cm	80	80	80	120	120					
			Skizze										
			Bezeichnung	Kommode	Kommode	Kommode	Kommode	Kommode					
			Bezeichnung	4 Schubkästen	1-türig, Anschlag links, 4 Schubkästen	6 Schubkästen	3 Schubkästen	4 Schubkästen					
			Maße (B/H/T)	↔80 cm ↓84 cm ↗42 cm	↔80 cm ↓84 cm ↗42 cm	↔80 cm ↓122 cm ↗42 cm	↔120 cm ↓65 cm ↗42 cm	↔120 cm ↓84 cm ↗42 cm					
		▼ Art.-Nr.	▼ Preis	...									
			Dekor	<b>6DB7</b>		<b>6DB6</b>		<b>6DJ4</b>		<b>6DT9</b>		<b>6DB9</b>	
			Hochglanz	<b>6HB7</b>		<b>6HB6</b>		<b>6HJ4</b>		<b>6HT9</b>		<b>6HB9</b>	

# NICE4HOME-F

rauch ORANGE MONTIERT

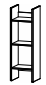
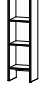

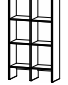


1 MOD.-NR. FRONTAUSFÜHRUNG ▶ DEKOR		HOCHGLANZ	
KORPUSFARBE ▼	alpinweiß	Dekor Asteiche	Hochglanz weiß
alpinweiß	<b>AW33</b> ...	<b>AW34</b> ...	<b>AW35</b> ...
graphit	<b>AW30</b> ...	<b>AW31</b> ...	<b>AW32</b> ...

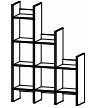
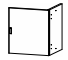
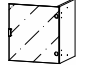

2 GRIFFE/KUFE ▶		CHROMFARBEN = „C“	KORPUSFARBEN = „K“
-----------------	--	-------------------	--------------------

3		Breite in cm	40	120	130	120		
SCHREIBTISCH/ WOHNELEMENTE 	Skizze							
	Bezeichnung	Rollcontainer	TV-Element	Schreibtisch	Wandregal			
	Bezeichnung	2 Schubkästen	1 Schubkasten, mit 2 Nischen					
	Maße (B/H/T)	↔40 cm ↓55 cm ↗42 cm	↔120 cm ↓45 cm ↗42 cm	↔130 cm ↓75 cm ↗72 cm	↔120 cm ↓16 cm ↗17 cm			
	▼ Art.-Nr.	▼ Preis	...					
	Dekor		<b>6DR0</b>	<b>6DU9</b>	<b>7272</b>	<b>8856</b>		
	Hochglanz		<b>6HR0</b>	<b>6HU9</b>				

1 MOD.-NR. FRONTAUSFÜHRUNG ▶ DEKOR		
KORPUSFARBE ▼	alpinweiß	Dekor Asteiche
alpinweiß	<b>AW33</b> ...	<b>AW34</b> ...
graphit	<b>AW30</b> ...	<b>AW31</b> ...

2 GRIFFE ▶	CHROMFARBEN = „C“	KORPUSFARBEN = „K“
------------	-------------------	--------------------

3 REGALTEILE in Korpusfarbe	Breite in cm	40	40	78	78	116
	Regalteile in Korpusfarbe	Regalteile in Korpusfarbe	Regalteile in Korpusfarbe	Regalteile in Korpusfarbe	Regalteile in Korpusfarbe	Regalteile in Korpusfarbe
	Skizze					
	Bezeichnung	Regalelement	Regalelement	Regalelement	Regalelement	Regalelement
	Maße (B/H/T)	↔40 cm †122 cm ↗34 cm	↔40 cm †162 cm ↗34 cm	↔78 cm †122 cm ↗34 cm	↔78 cm †162 cm ↗34 cm	↔116 cm †162 cm ↗34 cm
	▼ Art.-Nr.	▼ Preis	...			
 Dekor		<b>7A03</b>	<b>7A13</b>	<b>7A04</b>	<b>7A14</b>	<b>7A15</b>

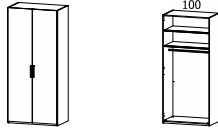
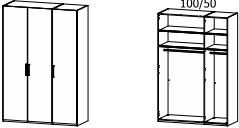
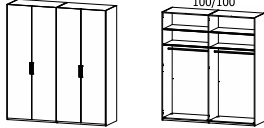


ZUBEHÖR FÜR REGALE	Breite in cm	116				
	Regalteile in Korpusfarbe	Regalteile in Korpusfarbe				
	Skizze					
	Bezeichnung	Regalelement	Drehtüre	Drehtüre in Milchglas		
	Maße (B/H/T)	↔116 cm †162 cm ↗34 cm	↔36 cm †38 cm ↗32 cm	↔36 cm †38 cm ↗32 cm		
	▼ Art.-Nr.	▼ Preis	...			
 Dekor		<b>7A16</b>	<b>7D99</b>	<b>7G99</b>		

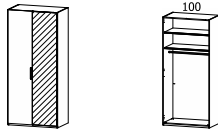
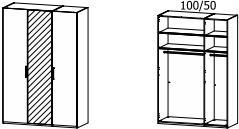
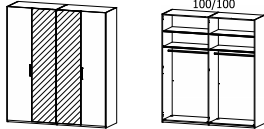


# NICE4HOME-F

rauch ORANGE MONTIERT

1	MOD.-NR.	FRONTAUSFÜHRUNG ▶	DEKOR	HOCHGLANZ
	KORPUSFARBE ▼	alpinweiß	Dekor Asteiche	Hochglanz weiß
	alpinweiß	<b>AW33</b> └	<b>AW34</b> └	<b>AW35</b> └
	graphit	<b>AW30</b> └	<b>AW31</b> └	<b>AW32</b> └

2	GRIFFE ▶	CHROMFARBEN = „C“	KORPUSFARBEN = „K“

3	Breite in cm	100	150	200		
DREHTÜREN-SCHRÄNKE	Skizze					
	Bezeichnung	Drehtürenschränk	Drehtürenschränk	Drehtürenschränk		
	Bezeichnung	2-türig	3-türig	4-türig		
	Maße (B/H/T)	↔101 cm ↑223 cm ↘60 cm	↔151 cm ↑223 cm ↘60 cm	↔201 cm ↑223 cm ↘60 cm		
	▼ Art.-Nr.	▼ Preis	...			
 Dekor		<b>4300</b>	<b>4301</b>	<b>4233</b>		
 Hochglanz		<b>4S01</b>	<b>4S14</b>	<b>4S13</b>		

	Breite in cm	100	150	200		
DREHTÜREN-SCHRÄNKE MIT SPIEGEL	Skizze					
	Bezeichnung	Drehtürenschränk	Drehtürenschränk	Drehtürenschränk		
	Bezeichnung	2-türig, 1 Spiegeltüre	3-türig, 1 Spiegeltüre	4-türig, 2 Spiegeltüren		
	Maße (B/H/T)	↔101 cm ↑223 cm ↘61 cm	↔151 cm ↑223 cm ↘61 cm	↔201 cm ↑223 cm ↘61 cm		
	▼ Art.-Nr.	▼ Preis	...			
 Dekor		<b>55DA</b>	<b>582A</b>	<b>5821</b>		
 Hochglanz		<b>55H3</b>	<b>5S15</b>	<b>5S57</b>		

<b>1</b>	MOD.-NR.	FRONTAUSFÜHRUNG ▶	DEKOR	HOCHGLANZ
	KORPUSFARBE ▼	alpinweiß	Dekor Asteiche	Hochglanz weiß
	alpinweiß	<b>AW33</b> ...	<b>AW34</b> ...	<b>AW35</b> ...
	graphit	<b>AW30</b> ...	<b>AW31</b> ...	<b>AW32</b> ...

<b>2</b>	GRIFFE ▶	CHROMFARBEN = „C“	KORPUSFARBEN = „K“
----------	----------	-------------------	--------------------

<b>3</b>	<b>DREHTÜREN-SCHRÄNKE</b>  Extras siehe ZUBEHÖR FH Elementbreiten <b>50</b> <b>100</b>	Breite in cm	100	150	200		
		 Skizze					
		Bezeichnung	Drehtürenschränk	Drehtürenschränk	Drehtürenschränk		
		Bezeichnung	2-türig, 3 Schubkästen	3-türig, 3 Schubkästen	4-türig, 3 Schubkästen		
		Maße (B/H/T)	↔101 cm ‡223 cm ↗60 cm	↔151 cm ‡223 cm ↗60 cm	↔201 cm ‡223 cm ↗60 cm		
	▼ Art.-Nr.	▼ Preis	...				
	Dekor		<b>40D2</b>	<b>01G3</b>	<b>09D4</b>		
	Hochglanz		<b>40H2</b>	<b>09H3</b>	<b>09H4</b>		

<b>3</b>	<b>DREHTÜREN-SCHRÄNKE MIT SPIEGEL</b>  Extras siehe ZUBEHÖR FH Elementbreiten <b>50</b> <b>100</b>	Breite in cm	100	150	200		
		 Skizze					
		Bezeichnung	Drehtürenschränk	Drehtürenschränk	Drehtürenschränk		
		Bezeichnung	2-türig, 1 Spiegeltüre, 3 Schubkästen	3-türig, 2 Spiegeltüren, 3 Schubkästen	4-türig, 2 Spiegeltüren, 3 Schubkästen		
		Maße (B/H/T)	↔101 cm ‡223 cm ↗61 cm	↔151 cm ‡223 cm ↗61 cm	↔201 cm ‡223 cm ↗61 cm		
	▼ Art.-Nr.	▼ Preis	...				
	Dekor		<b>52K0</b>	<b>01G0</b>	<b>09D9</b>		
	Hochglanz		<b>52Q0</b>	<b>09H8</b>	<b>09H9</b>		

# NICE4HOME-F

rauch ORANGE MONTIERT

MOD.-NR.	KORPUSFARBEN
KORPUSFARBE ▼	Alle Passepartouts können unter der gleichen Mod.-Nr. wie der Schrank bestellt werden!
alpinweiß	
graphit	

PASSEPARTOUT FÜR DREHTÜREN-SCHRÄNKE	Breite in cm	100	150	200	Beleuchtung Passepartout 
	Schranktiefe inkl. Passepartout = 65 cm Skizze				
korpustfarben	Außenmaße (B/H/T)	↔105 cm ↓225 cm ↗12 cm	↔155 cm ↓225 cm ↗12 cm	↔204 cm ↓225 cm ↗12 cm	
	▼ Art.-Nr.	▼ Preis	...		
ohne Beleuchtung		<b>9PR1</b>	<b>9PF1</b>	<b>9PP1</b>	Dieses Produkt enthält eine Lichtquelle der Energieeffizienzklasse E. EPREL 766798
mit Beleuchtung		<b>9PR2</b>	<b>9PF2</b>	<b>9PP4</b>	

<b>1</b>	MOD.-NR.	FRONTAUSFÜHRUNG ▶	DEKOR	HOCHGLANZ
	KORPUSFARBE ▼	alpinweiß	Dekor Asteiche	Hochglanz weiß
	alpinweiß	<b>AW33</b> ...	<b>AW34</b> ...	<b>AW35</b> ...
	graphit	<b>AW30</b> ...	<b>AW31</b> ...	<b>AW32</b> ...

<b>2</b>	GRIFFE ▶	CHROMFARBEN = „C“	KORPUSFARBEN = „K“
----------	----------	-------------------	--------------------

<b>3</b> ECKSCHRÄNKE	Breite in cm	97/97	97/97	97/97	97/97		
	 Skizze					HINWEIS für Eckschrank 45°, 1-türig: stellbar nur mit linksseitigem Anbau (Schrank)	
	Bezeichnung	Drehtüren-Eckschrank		Drehtüren-Eckschrank			
	Bezeichnung	1-türig, Anschlag links		1-türig, Anschlag rechts			
	Bezeichnung	1-türig, Anschlag links, 1 Spiegeltüre		1-türig, Anschlag rechts, 1 Spiegeltüre			
Maße (B/H/T)	↔97 cm ↓224 cm ↗97 cm		↔97 cm ↓224 cm ↗97 cm				
	▼ Art.-Nr.	▼ Preis	...				
	Dekor	<b>4C15</b>	<b>4C16</b>	<b>5C05</b>	<b>5C06</b>		
	Hochglanz	<b>4HD5</b>	<b>4HD6</b>				

<b>DREHTÜREN-SCHRÄNKE</b>	Breite in cm	50	50	50	50	
	 Skizze					
	Bezeichnung	Drehtürenschränk		Drehtürenschränk		
	Bezeichnung	1-türig, Anschlag links		1-türig, Anschlag rechts		
	Bezeichnung	abgeschrägt, 1-türig, Anschlag links		abgeschrägt, 1-türig, Anschlag rechts		
Maße (B/H/T)	↔52 cm ↓223 cm ↗60 cm		↔52 cm ↓223 cm ↗60 cm			
	▼ Art.-Nr.	▼ Preis	...			
	Dekor	<b>4L58</b>	<b>4R58</b>	<b>4C07</b>	<b>4C08</b>	
	Hochglanz	<b>4HL8</b>	<b>4HR8</b>	<b>4HC7</b>	<b>4HC8</b>	

# NICE4HOME-F

rauch ORANGE MONTIERT

1	MOD.-NR.	FRONTAUSFÜHRUNG ▶	DEKOR	HOCHGLANZ	
	KORPUSFARBE ▼		alpinweiß	Dekor Asteiche	Hochglanz weiß
	alpinweiß		<b>AW33</b> ┌	<b>AW34</b> ┌	<b>AW35</b> ┌
	graphit		<b>AW30</b> ┌	<b>AW31</b> ┌	<b>AW32</b> ┌

2	GRIFFE ▶	CHROMFARBEN = „C“	KORPUSFARBEN = „K“
---	----------	-------------------	--------------------

3	Breite in cm	135	160	180	200
<b>SCHWEBETÜREN-SCHRÄNKE</b>  Extras siehe ZUBEHÖR FH Elementbreiten <b>67 80</b> <b>90 100</b>	Skizze				
	Bezeichnung	Schwebetürenschränk	Schwebetürenschränk	Schwebetürenschränk	Schwebetürenschränk
	Bezeichnung	2-türig	2-türig	2-türig	2-türig
	Maße (B/H/T)	↔137 cm †223 cm ↗68 cm	↔162 cm †223 cm ↗68 cm	↔181 cm †223 cm ↗68 cm	↔201 cm †223 cm ↗68 cm
	▼ Art.-Nr.	▼ Preis	...		
	Dekor	<b>4430</b>	<b>4431</b>	<b>45S0</b>	<b>4432</b>
	Hochglanz	<b>47S7</b>	<b>4HY1</b>	<b>45S7</b>	<b>4HY2</b>

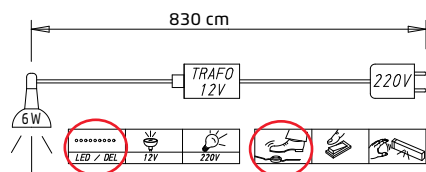
Breite in cm	135	160	180	200	
<b>SCHWEBETÜREN-SCHRÄNKE MIT SPIEGEL</b>  Extras siehe ZUBEHÖR FH Elementbreiten <b>67 80</b> <b>90 100</b>	Skizze				
	Bezeichnung	Schwebetürenschränk	Schwebetürenschränk	Schwebetürenschränk	Schwebetürenschränk
	Bezeichnung	2-türig, 1 Spiegeltüre	2-türig, 1 Spiegeltüre	2-türig, 1 Spiegeltüre	2-türig, 1 Spiegeltüre
	Maße (B/H/T)	↔137 cm †223 cm ↗68 cm	↔162 cm †223 cm ↗68 cm	↔181 cm †223 cm ↗68 cm	↔201 cm †223 cm ↗68 cm
	▼ Art.-Nr.	▼ Preis	...		
	Dekor	<b>5720</b>	<b>54Y1</b>	<b>55S0</b>	<b>54Y2</b>
	Hochglanz	<b>56T1</b>	<b>5HY1</b>	<b>56T3</b>	<b>5HY2</b>

Kombinationsmöglichkeiten:  
Dekor mit Spiegel oder Hochglanz mit Spiegel

MOD.-NR.	KORPUSFARBEN
KORPUSFARBE ▼	<p>Alle Passepartouts können unter der gleichen Mod.-Nr. wie der Schrank bestellt werden!</p>
alpinweiß	
graphit	

PASSEPARTOUTS FÜR SCHWEBE- TÜRENSCHRÄNKE.	Breite in cm	135	160	180	200				
		Schranktiefe inkl. Passepartout = 71 cm							
korpusfarben	Skizze								
	Außenmaße (B/H/T)	↔145 cm ↓226 cm ↗16 cm	↔170 cm ↓226 cm ↗16 cm	↔190 cm ↓226 cm ↗16 cm	↔210 cm ↓226 cm ↗16 cm				
		▼ Art.-Nr.	▼ Preis	...					
ohne Beleuchtung		<b>9P81</b>		<b>9PM0</b>		<b>9PM1</b>		<b>9PC5</b>	
mit Beleuchtung		<b>9P80</b>		<b>9PN0</b>		<b>9PN2</b>		<b>9PC4</b>	

### Beleuchtung Passepartout



Dieses Produkt enthält eine Lichtquelle der Energieeffizienzklasse E.

EPREL 766798

# NICE4HOME-F

rauch ORANGE **MONTIERT**





Farbe	Modell-Nr.
Texline (naturfarbene Leinenoptik)	<b>A0066</b>





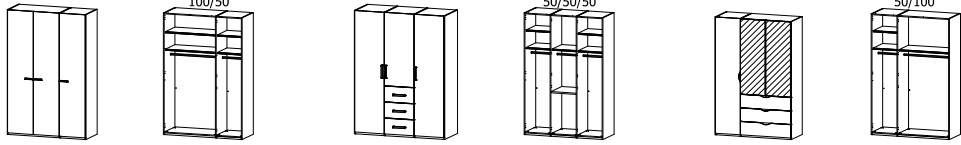


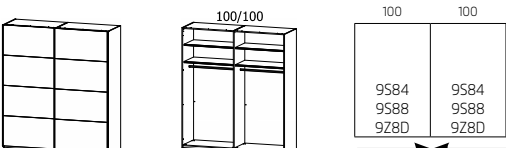
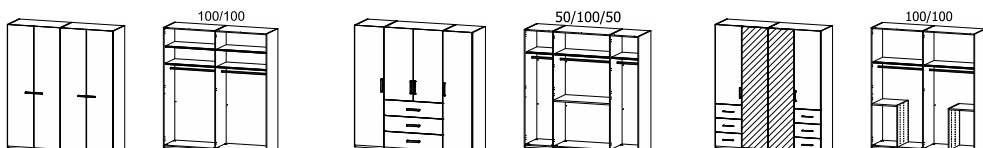
Texline

# ZUBEHÖR FH

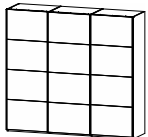
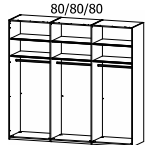
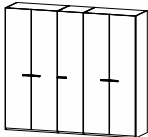

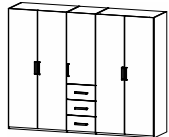
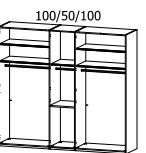
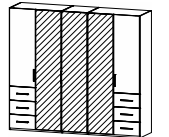
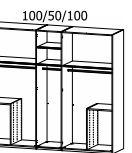
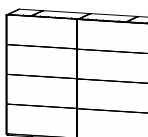

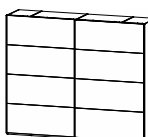

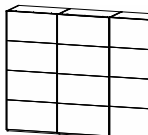
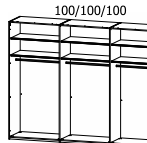
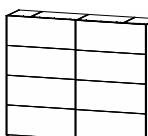
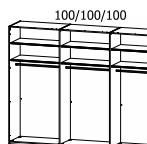
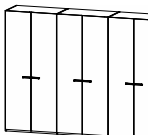
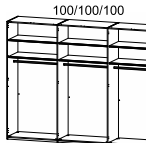
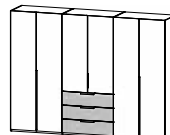
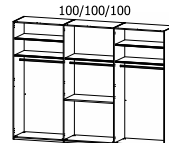
rauch ORANGE **MONTIERT**

rauch BLACK

Diese Schrankbreiten bestehen aus folgenden Elementen:

	Schwebetürenschränke	Einbaumöglichkeiten für Schubkasteneinsätze, Hosenanzüge, Kleiderlifte und Auszugsböden in Schwebetürenschränke	Drehtürenschränke
↔ 101 cm			
↔ 137 cm			
↔ 151 cm			
↔ 160 cm			
↔ 181 cm			
↔ 201 cm			

Diese Schrankbreiten bestehen aus folgenden Elementen:

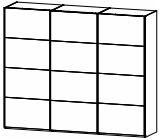
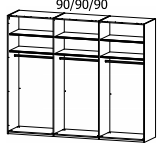
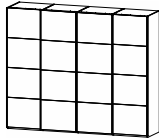
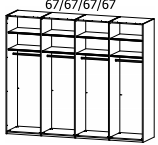
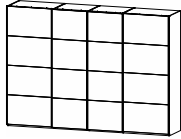
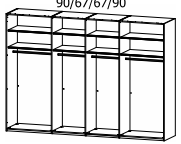
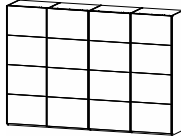
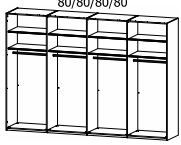
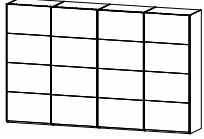
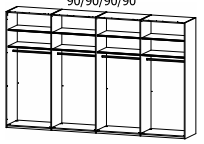
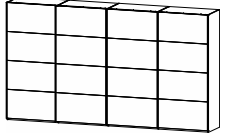
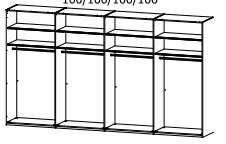
	Schwebetürenschränke	Einbaumöglichkeiten für Schubkasteneinsätze, Hosenauszüge, Kleiderlifte und Auszugsböden in Schwebetürenschränke	Drehtürenschränke																										
↔ 240 cm	  <table border="1" data-bbox="672 438 862 582"> <tr><td>80</td><td>80</td><td>80</td></tr> <tr><td>9DM8</td><td>9DM8</td><td>9DM8</td></tr> <tr><td>9188</td><td>9188</td><td>9188</td></tr> <tr><td>9189</td><td>9189</td><td>9189</td></tr> </table>	80	80	80	9DM8	9DM8	9DM8	9188	9188	9188	9189	9189	9189																
80	80	80																											
9DM8	9DM8	9DM8																											
9188	9188	9188																											
9189	9189	9189																											
↔ 251 cm			     																										
↔ 260 cm	  <table border="1" data-bbox="672 798 862 941"> <tr><td>50</td><td>80</td><td>80</td><td>50</td></tr> <tr><td>9S82</td><td>9188</td><td>9188</td><td>9S82</td></tr> <tr><td>9S86</td><td>9189</td><td>9189</td><td>9S86</td></tr> </table>	50	80	80	50	9S82	9188	9188	9S82	9S86	9189	9189	9S86																
50	80	80	50																										
9S82	9188	9188	9S82																										
9S86	9189	9189	9S86																										
↔ 280 cm	  <table border="1" data-bbox="672 981 862 1125"> <tr><td>50</td><td>90</td><td>90</td><td>50</td></tr> <tr><td>9S82</td><td>9Z8C</td><td>9Z8C</td><td>9S82</td></tr> <tr><td>9S86</td><td>9S87</td><td>9S87</td><td>9S86</td></tr> </table>	50	90	90	50	9S82	9Z8C	9Z8C	9S82	9S86	9S87	9S87	9S86																
50	90	90	50																										
9S82	9Z8C	9Z8C	9S82																										
9S86	9S87	9S87	9S86																										
↔ 301 cm	  <table border="1" data-bbox="672 1165 862 1308"> <tr><td>100</td><td>100</td><td>100</td></tr> <tr><td>9DM8</td><td>9DM8</td><td>9DM8</td></tr> <tr><td>9Z8D</td><td>9Z8D</td><td>9Z8D</td></tr> <tr><td>9S84</td><td>9S84</td><td>9S84</td></tr> <tr><td>9S88</td><td>9S88</td><td>9S88</td></tr> </table>   <table border="1" data-bbox="672 1348 862 1492"> <tr><td>50</td><td>100</td><td>100</td><td>50</td></tr> <tr><td>9S82</td><td>9S84</td><td>9S84</td><td>9S82</td></tr> <tr><td>9S86</td><td>9Z8D</td><td>9Z8D</td><td>9S86</td></tr> </table>	100	100	100	9DM8	9DM8	9DM8	9Z8D	9Z8D	9Z8D	9S84	9S84	9S84	9S88	9S88	9S88	50	100	100	50	9S82	9S84	9S84	9S82	9S86	9Z8D	9Z8D	9S86	   
100	100	100																											
9DM8	9DM8	9DM8																											
9Z8D	9Z8D	9Z8D																											
9S84	9S84	9S84																											
9S88	9S88	9S88																											
50	100	100	50																										
9S82	9S84	9S84	9S82																										
9S86	9Z8D	9Z8D	9S86																										

# ZUBEHÖR FH




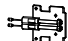
rauch ORANGE **MONTIERT**





rauch BLACK

Diese Schrankbreiten bestehen aus folgenden Elementen:

	Schwebetürenschränke	Einbaumöglichkeiten für Schubkasteneinsätze, Hosenauszüge, Kleiderlifte und Auszugsböden in Schwebetürenschränke	Synchron-Schwebetürenschränke 4-türig	Einbaumöglichkeiten für Schubkasteneinsätze, Hosenauszüge, Kleiderlifte und Auszugsböden in Schwebetürenschränke																							
↔ 271 cm	  <p>90/90/90</p> <table border="1"> <tr><td>90</td><td>90</td><td>90</td></tr> <tr><td>9DM8</td><td>9DM8</td><td>9DM8</td></tr> <tr><td>9S83</td><td>9S83</td><td>9S83</td></tr> <tr><td>9S87</td><td>9S87</td><td>9S87</td></tr> <tr><td>9Z8C</td><td>9Z8C</td><td>9Z8C</td></tr> </table>	90	90	90	9DM8	9DM8	9DM8	9S83	9S83	9S83	9S87	9S87	9S87	9Z8C	9Z8C	9Z8C		  <p>67/67/67/67</p> <table border="1"> <tr><td>67</td><td>67</td><td>67</td><td>67</td></tr> <tr><td>9S89</td><td>9S89</td><td>9S89</td><td>9S89</td></tr> </table>	67	67	67	67	9S89	9S89	9S89	9S89	
90	90	90																									
9DM8	9DM8	9DM8																									
9S83	9S83	9S83																									
9S87	9S87	9S87																									
9Z8C	9Z8C	9Z8C																									
67	67	67	67																								
9S89	9S89	9S89	9S89																								
↔ 316 cm			  <p>90/67/67/90</p> <table border="1"> <tr><td>90</td><td>67</td><td>67</td><td>90</td></tr> <tr><td>9Z8C</td><td>9S89</td><td>9S89</td><td>9Z8C</td></tr> <tr><td>9S83</td><td></td><td></td><td>9S83</td></tr> <tr><td>9S87</td><td></td><td></td><td>9S87</td></tr> </table>	90	67	67	90	9Z8C	9S89	9S89	9Z8C	9S83			9S83	9S87			9S87								
90	67	67	90																								
9Z8C	9S89	9S89	9Z8C																								
9S83			9S83																								
9S87			9S87																								
↔ 320 cm			  <p>80/80/80/80</p> <table border="1"> <tr><td>80</td><td>80</td><td>80</td><td>80</td></tr> <tr><td>9188</td><td>9188</td><td>9188</td><td>9188</td></tr> <tr><td>9189</td><td>9189</td><td>9189</td><td>9189</td></tr> </table>	80	80	80	80	9188	9188	9188	9188	9189	9189	9189	9189												
80	80	80	80																								
9188	9188	9188	9188																								
9189	9189	9189	9189																								
↔ 360 cm			  <p>90/90/90/90</p> <table border="1"> <tr><td>90</td><td>90</td><td>90</td><td>90</td></tr> <tr><td>9S83</td><td>9S83</td><td>9S83</td><td>9S83</td></tr> <tr><td>9S87</td><td>9S87</td><td>9S87</td><td>9S87</td></tr> <tr><td>9Z8C</td><td>9Z8C</td><td>9Z8C</td><td>9Z8C</td></tr> </table>	90	90	90	90	9S83	9S83	9S83	9S83	9S87	9S87	9S87	9S87	9Z8C	9Z8C	9Z8C	9Z8C								
90	90	90	90																								
9S83	9S83	9S83	9S83																								
9S87	9S87	9S87	9S87																								
9Z8C	9Z8C	9Z8C	9Z8C																								
↔ 400 cm			  <p>100/100/100/100</p> <table border="1"> <tr><td>100</td><td>100</td><td>100</td><td>100</td></tr> <tr><td>9S84</td><td>9S84</td><td>9S84</td><td>9S84</td></tr> <tr><td>9S88</td><td>9S88</td><td>9S88</td><td>9S88</td></tr> <tr><td>9Z8D</td><td>9Z8D</td><td>9Z8D</td><td>9Z8D</td></tr> </table>	100	100	100	100	9S84	9S84	9S84	9S84	9S88	9S88	9S88	9S88	9Z8D	9Z8D	9Z8D	9Z8D								
100	100	100	100																								
9S84	9S84	9S84	9S84																								
9S88	9S88	9S88	9S88																								
9Z8D	9Z8D	9Z8D	9Z8D																								

Farbe	Modell-Nr.
Texline (naturfarbene Leinenoptik)	A0066

ALLGEMEIN		Türendämpfer rauch EASY SLIDE			
		Montage nicht möglich bei Schränken mit Frontbeleuchtung		Montage nicht möglich bei Schränken mit Frontbeleuchtung bestehend aus: 2 Außentüren-Dämpfer + 1 Mitteltüren-Dämpfer	
	Außentürendämpfer EASY SLIDE	Mitteltürendämpfer EASY SLIDE	Außen- und Mitteltürendämpfer EASY SLIDE	Kollisionsdämpfer EASY SLIDE	
	2er Set für 2- bis 4-trg. Schwebetürenschränke	für 3-trg. Schwebetürenschränke	3er Set für 3-trg. Schwebetürenschränke	für 2- und 4-trg. Schwebetürenschränke	
	↔27 cm ↓2 cm ↗5 cm	↔28 cm ↓2 cm ↗4 cm	↔61 cm ↓9 cm ↗5 cm	↔14 cm ↓9 cm ↗1 cm	
Artikel	<b>9DM1</b>	<b>9DM4</b>	<b>9DM8</b>	<b>9DM6</b>	

ALLGEMEIN							
				Krawattenhalter	Garderobenhalter	Kleiderbügelhalter	Hakenleiste
				schwenkbar			
				↔32 cm ↓27 cm ↗6 cm	↔7 cm ↓52 cm ↗28 cm	↔31 cm ↓6 cm ↗4 cm	↔35 cm ↓5 cm ↗5 cm
Artikel	<b>9768</b>	<b>9767</b>	<b>9760</b>	<b>9HL1</b>			




# ZUBEHÖR FH

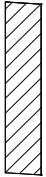


rauch ORANGE **MONTIERT**

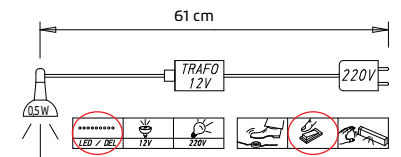
rauch BLACK

Allgemein

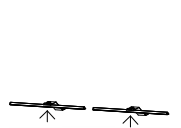

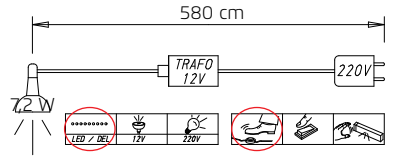
Farbe	Modell-Nr.
Texline (naturfarbene Leinenoptik)	A0066






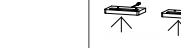
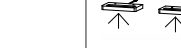
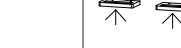
ALLGEMEIN		für Eckschrank 45°	für Eckschrank 90°
			
			
		<b>Fachböden</b>	<b>Fachböden</b>
		für Inneneinteilung Ecke 45°	für Eckschrank
		↔88 cm ↑2,2 cm ↘50 cm	↔107 cm ↑2 cm ↘109 cm
1 Stück	Preis	<b>9642</b>	<b>9B90</b>
2er Set		<b>97F8</b>	
3er Set		<b>9632</b>	
4er Set		<b>99J8</b>	
		<b>96B3</b>	




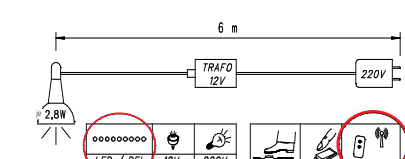
ALLGEMEIN				
				
		<b>Innenspiegel</b>	<b>Innenspiegel drehbar</b>	<b>LED Innenbeleuchtung</b>
		für Drehtüren	ausziehbar von 45cm auf 73cm Spiegelbreite 31cm für Schwebetürenschränke	mit Bewegungsmelder mit USB wiederaufladbar
		↔29 cm ↑130 cm ↘0 cm	↔46 cm ↑115 cm ↘4 cm	↔10 cm ↑2 cm ↘9 cm
Artikel		<b>98S8</b>	<b>9408</b>	<b>9T1B</b>



Farbe	Modell-Nr.
Texline (naturfarbene Leinenoptik)	A0066

BELEUCHTUNG		"LOFT"			
		 			
		LED-Leuchte 2er Set LOFT			
		Alu			
		↔33 cm ↓5 cm ↗18 cm	<p>Dieses Produkt enthält eine Lichtquelle der Energieeffizienzklasse G.</p>		
2er Set		<b>9C74</b>	EPREL 766530		
3er Set		<b>9C76</b>			

BELEUCHTUNG		Acryl-Aufsatzleuchte			
<p>Die Beleuchtung ist nur bei Drehtüren-schränken mit und ohne Oberkranz/ Passepartout einsetzbar.</p>					
					
		LED-Leuchte 2er Set	LED-Leuchte 3er Set	LED-Leuchte 4er Set	LED-Leuchte 5er Set
		je ↔12 cm ↓1 cm ↗18 cm	je ↔12 cm ↓1 cm ↗18 cm	je ↔12 cm ↓1 cm ↗18 cm	je ↔12 cm ↓1 cm ↗18 cm
Artikel		<b>9LB2</b>	<b>9LB3</b>	<b>0LJ4</b>	<b>0LJ5</b>

BELEUCHTUNG		Acryl-Aufsatzleuchte			
<p>Die Beleuchtung ist nur bei Drehtüren-schränken mit und ohne Oberkranz/ Passepartout einsetzbar.</p>					
					
		LED-Leuchte 6er Set	<p>Dieses Produkt enthält eine Lichtquelle der Energieeffizienzklasse G.</p>		
		je ↔12 cm ↓1 cm ↗18 cm	EPREL 758668		
Artikel		<b>0LJ6</b>			

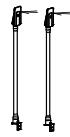
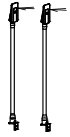
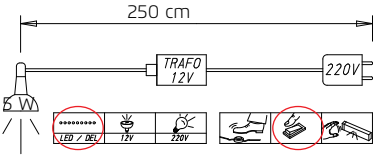
# ZUBEHÖR FH

rauch ORANGE **MONTIERT**

rauch BLACK

Allgemein




Farbe	Modell-Nr.
Texline (naturfarbene Leinenoptik)	A0066




BELEUCHTUNG		Zubehör für Betten	
			 <p>250 cm</p> <p>TRAFO 12V</p> <p>220V</p> <p>5 W</p> <p>LED 7 W</p> <p>12V</p> <p>220V</p> <p>Dieses Produkt enthält eine Lichtquelle der Energieeffizienzklasse G.</p>
	LED-Leuchte 2er Set	LED-Leuchte 2er Set	
	weiß	schwarz	
	↔12 cm ↑53 cm ↘5 cm	↔12 cm ↑53 cm ↘5 cm	
Artikel	<b>9WS2</b>	<b>9SC2</b>	


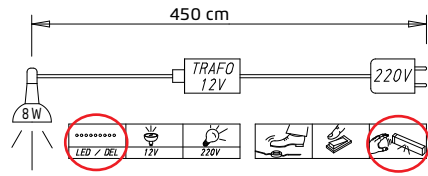
ALLGEMEIN		Zubehör für Kommoden	
			
	Schubkasteneinteilung		
	Acrylglas für Schubkasten 80 cm		
	↔73 cm ↑9 cm ↘34 cm		
Artikel	<b>9ZP8</b>		

Elementbreite **50**

Farbe	Modell-Nr.
Texline (naturfarbene Leinenoptik)	A0066

ELEMENTBREITE ▶		50	50		
					
		<b>Fachböden</b>	<b>Kleiderstange</b>		
		für Elementbreite 50 cm	für Elementbreite 50 cm		
		↔48 cm †2,2 cm ↗50 cm	↔48 cm †3 cm ↗2 cm		
1 Stück		<b>9643</b>	<b>9739</b>		
2er Set		<b>97F6</b>			
3er Set		<b>9633</b>			
4er Set		<b>99J6</b>			

ELEMENTBREITE ▶		50	50		
					
		<b>Achtung: Bitte unbedingt die Einbaumöglichkeiten in Schwebetürenschränke beachten.</b>			
		<b>Schubkasteneinsatz</b>	<b>Schubkasteneinsatz</b>		
		mit 2 Schubkästen für Elementbreite 50 cm	mit 3 Schubkästen für Elementbreite 50 cm		
		↔48 cm †45 cm ↗50 cm	↔48 cm †64 cm ↗50 cm		
Artikel		<b>9S82</b>	<b>9S86</b>		

ELEMENTBREITE ▶		50	50		
					
		<b>LED-Leuchte</b>			
		Innenbeleuchtung inkl. Trafo und Bewegungssensor	Dieses Produkt enthält eine Lichtquelle der Energieeffizienzklasse E.		
		↔48 cm †2 cm ↗23 cm			
Artikel		<b>9U50</b>	EPREL 766774		





# ZUBEHÖR FH

rauch ORANGE **MONTIERT**

rauch BLACK




Elementbreite **67**


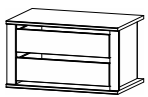


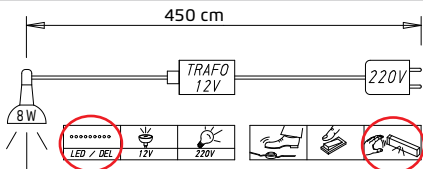
Farbe	Modell-Nr.
Texline (naturfarbene Leinenoptik)	A0066

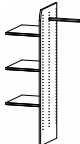
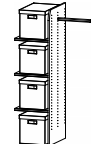
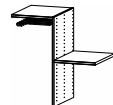
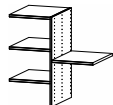
ELEMENTBREITE ▶ 67		67	67	67			
							
					Fachböden	Kleiderstange	Schubkasteneinsatz
					für Elementbreite 67cm	für Elementbreite 67cm	mit 3 Schubkästen für Elementbreite 67cm
					↔66 cm ↓2,2 cm ↗50 cm	↔65 cm ↓3 cm ↗2 cm	↔66 cm ↓64 cm ↗50 cm
1 Stück	<b>9425</b>	<b>9776</b>	<b>9S89</b>	<p><b>Achtung:</b> Bitte unbedingt die Einbaumöglichkeiten in Schwebetürenschränke beachten.</p>			
2er Set	<b>97F7</b>						
3er Set	<b>9426</b>						
4er Set	<b>99J7</b>						

Elementbreite **80**

Farbe	Modell-Nr.
Texline (naturfarbene Leinenoptik)	A0066

ELEMENTBREITE ▶	80	80	80	
				Nur für Drehtürenschränke geeignet.
	Fachböden für Elementbreite 80 cm ↔79 cm †2,2 cm ↗50 cm	Kleiderstange für Elementbreite 80 cm ↔78 cm †3 cm ↗2 cm	Kleiderlift ↔78-98 cm †84 cm ↗14 cm	
1 Stück	<b>9181</b>	<b>91K8</b>	<b>9314</b>	
2er Set	<b>9182</b>			
3er Set	<b>9183</b>			
4er Set	<b>9184</b>			

ELEMENTBREITE ▶	80	80	80	
				
	<b>Achtung: Bitte unbedingt die Einbaumöglichkeiten in Schwebetürenschränke beachten.</b>			
	Schubkasteneinsatz mit 2 Schubkästen für Elementbreite 80 cm ↔79 cm †45 cm ↗50 cm	Schubkasteneinsatz mit 3 Schubkästen für Elementbreite 80 cm ↔79 cm †64 cm ↗50 cm	LED-Leuchte Innenbeleuchtung inkl. Trafo und Bewegungssensor ↔78 cm †2 cm ↗23 cm	Dieses Produkt enthält eine Lichtquelle der Energieeffizienzklasse E. EPREL 766774
Artikel	<b>9188</b>	<b>9189</b>	<b>9U80</b>	

ELEMENTBREITE ▶	80	80	80	80
links + rechts montierbar				
	Schrankinneneinteilung mit Kleiderstange mit 3 Fachböden für Elementbreite 80 cm ↔78 cm †148 cm ↗51 cm	Schrankinneneinteilung incl. 4 Stoffkisten, mit 3 Fachböden mit Kleiderstange für Elementbreite 80 cm ↔78 cm †148 cm ↗51 cm	Schrankinneneinteilung mit 2 Fachböden mit Hosenhalter für Elementbreite 80 cm ↔79 cm †80 cm ↗51 cm	Schrankinneneinteilung mit 4 Fachböden für Elementbreite 80 cm ↔79 cm †80 cm ↗51 cm
Artikel	<b>91L0</b>	<b>91L5</b>	<b>91L6</b>	<b>91L7</b>




# ZUBEHÖR FH





rauch ORANGE **MONTIERT**



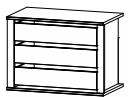


rauch BLACK

Elementbreite **90**

Farbe	Modell-Nr.
Texline (naturfarbene Leinenoptik)	A0066

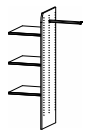
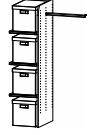


ELEMENTBREITE ▶		90	90		
					
	Fachböden für Elementbreite 90cm ↔88 cm †2,2 cm ↗50 cm		Kleiderstange für Elementbreite 90cm ↔87 cm †3 cm ↗2 cm		
1 Stück		<b>9642</b>	<b>9719</b>		
2er Set		<b>97F8</b>			
3er Set		<b>9632</b>			
4er Set		<b>99J8</b>			


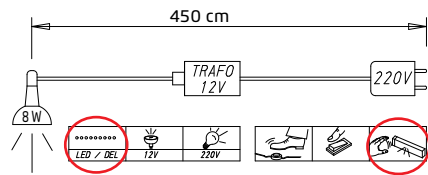
ELEMENTBREITE ▶		90	90		
		<b>Achtung: Bitte unbedingt die Einbaumöglichkeiten in Schwebetürenschränke beachten.</b>	 Nur für Drehtürenschränke geeignet. 		
	Fachboden 1 Stück für Elementbreite 90cm mit Hosenauszug ↔88 cm †10 cm ↗51 cm		Kleiderlift ↔78-98 cm †84 cm ↗14 cm		
Artikel		<b>9Z8C</b>	<b>9314</b>		

ELEMENTBREITE ▶		90	90	90	90
		<b>Achtung: Bitte unbedingt die Einbaumöglichkeiten in Schwebetürenschränke beachten.</b>		 links + rechts montierbar	 links + rechts montierbar
	Schubkasteneinsatz mit 2 Schubkästen für Elementbreite 90cm ↔88 cm †45 cm ↗50 cm		Schubkasteneinsatz mit 3 Schubkästen für Elementbreite 90cm ↔88 cm †64 cm ↗50 cm	Schrankinneneinteilung mit 3 Schubkästen mit 2 Fachböden für Elementbreite 90cm ↔88 cm †64 cm ↗51 cm	Schrankinneneinteilung mit 3 Schubkästen mit 4 Fachböden für Elementbreite 90cm ↔88 cm †103 cm ↗51 cm
Artikel		<b>9S83</b>	<b>9S87</b>	<b>9SC5</b>	<b>9SD5</b>

Elementbreite **90**

Farbe	Modell-Nr.
Texline (naturfarbene Leinenoptik)	A0066

ELEMENTBREITE ▶	90	90	90	90
links + rechts montierbar				
	Schränkinneneinteilung	Schränkinneneinteilung	Schränkinneneinteilung	Schränkinneneinteilung
	mit Kleiderstange mit 3 Fachböden für Elementbreite 90cm ↔88 cm ↓148 cm ↗51 cm	ind. 4 Stoffkisten, mit 3 Fachböden mit Kleiderstange für Elementbreite 90cm ↔88 cm ↓148 cm ↗51 cm	mit 2 Fachböden mit Hosenhalter für Elementbreite 90cm ↔88 cm ↓80 cm ↗51 cm	mit 4 Fachböden für Elementbreite 90cm ↔88 cm ↓80 cm ↗51 cm
Artikel	<b>9SJ5</b>	<b>9ZS9</b>	<b>9ZH9</b>	<b>9ZK9</b>

ELEMENTBREITE ▶	90		
Beleuchtung		 <p>Dieses Produkt enthält eine Lichtquelle der Energieeffizienzklasse E.</p>	
	LED-Leuchte		
	Innenbeleuchtung inkl. Trafo und Bewegungssensor ↔88 cm ↓2 cm ↗23 cm		
Artikel	<b>9U90</b>	EPREL 766774	


# ZUBEHÖR FH



rauch ORANGE **MONTIERT**


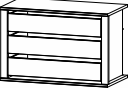
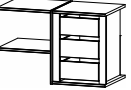

rauch BLACK

Elementbreite **100**

Farbe	Modell-Nr.
Texline (naturfarbene Leinenoptik)	A0066

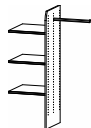
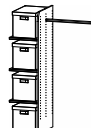

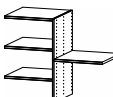
ELEMENTBREITE ▶		100	100	100	
SOFT CLOSE		Fachböden	Kleiderstange	Auszugsboden	Achtung: Bitte unbedingt die Einbaumöglichkeiten in Schwebetürenschränke beachten.
		für Elementbreite 100cm	für Elementbreite 100cm	für Elementbreite 100cm	
		↔98 cm †2,2 cm ↗50 cm	↔97 cm †3 cm ↗2 cm	↔98 cm †9 cm ↗49 cm	
		1 Stück	<b>9641</b>	<b>9738</b>	
2er Set	<b>97F9</b>				
3er Set	<b>9631</b>				
4er Set	<b>99J9</b>				


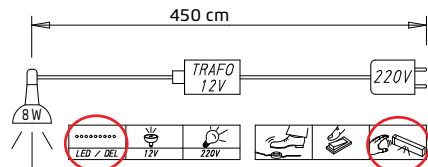
ELEMENTBREITE ▶		100	100	100				
SOFT CLOSE			Achtung: Bitte unbedingt die Einbaumöglichkeiten in Schwebetürenschränke beachten.		Achtung: Bitte unbedingt die Einbaumöglichkeiten in Schwebetürenschränke beachten.			
						Schubkasteneinteilung	Fachboden 1 Stück	Kleiderlift
						für Auszugsboden 100 cm	mit Hosenauszug für Elementbreite 100cm	
						↔86 cm †5 cm ↗44 cm	↔98 cm †10 cm ↗51 cm	↔78-98 cm †84 cm ↗14 cm
Artikel	<b>96T4</b>	<b>9Z8D</b>	<b>9314</b>					

ELEMENTBREITE ▶		100	100	100	100				
SOFT CLOSE			Achtung: Bitte unbedingt die Einbaumöglichkeiten in Schwebetürenschränke beachten.						
						Schubkasteneinsatz	Schubkasteneinsatz	Schrankinneneinteilung	Schrankinneneinteilung
						mit 2 Schubkästen für Elementbreite 100cm	mit 3 Schubkästen für Elementbreite 100cm	mit 3 Schubkästen mit 2 Fachböden für Elementbreite 100cm	mit 3 Schubkästen mit 4 Fachböden für Elementbreite 100cm
						↔98 cm †45 cm ↗50 cm	↔98 cm †64 cm ↗50 cm	↔98 cm †64 cm ↗51 cm	↔98 cm †103 cm ↗51 cm
Artikel	<b>9S84</b>	<b>9S88</b>	<b>9SC6</b>	<b>9SD6</b>					

Elementbreite **100**

Farbe	Modell-Nr.
Texline (naturfarbene Leinenoptik)	A0066

ELEMENTBREITE ▶	100	100	100	100
links + rechts montierbar				
	Schränkneiteinteilung mit Kleiderstange mit 3 Fachböden für Elementbreite 100cm ↔98 cm ↑148 cm ↗51 cm	Schränkneiteinteilung incl. 4 Stoffkisten mit 3 Fachböden für Elementbreite 100cm ↔98 cm ↑148 cm ↗51 cm	Schränkneiteinteilung mit Hosenhalter mit 2 Fachböden für Elementbreite 100cm ↔98 cm ↑80 cm ↗51 cm	Schränkneiteinteilung mit 4 Fachböden für Elementbreite 100cm ↔98 cm ↑80 cm ↗51 cm
	Artikel	<b>9SJ6</b>	<b>9ZS0</b>	<b>9ZH0</b>

ELEMENTBREITE ▶	100		
		 <p>450 cm</p> <p>TRAFO 12V</p> <p>220V</p> <p>8W</p> <p>LED 7 DEL</p> <p>12V</p> <p>220V</p> <p>Dieses Produkt enthält eine Lichtquelle der Energieeffizienzklasse E.</p> <p>EPREL 766774</p>	
	LED-Leuchte		
	Innenbeleuchtung inkl. Trafo und Bewegungssensor ↔98 cm ↑2 cm ↗23 cm		
Artikel	<b>9U00</b>		

# ZUBEHÖR FH

rauch ORANGE **MONTIERT**

rauch BLACK

