

ZUBEHÖR



ZUBEHÖR



Zubehör für Drehtürenschränke



Texline (naturfarbene Leinenoptik)

ZUBEHÖR



Seite



Texline (naturfarbene Leinenoptik)
(wie Schrank-Innenfarbe) **A0066**


Zubehör

57–69

		Modell-Nr.
Zubehör		A0066
	Textline (naturfarbene Leinenoptik)	

ELEMENTBREITE ▶		45	45	45	
		Fachböden	Fachböden	Kleiderstange	
		für Elementbreite 45cm, für Schranktiefe 45cm	für Elementbreite 45cm, für Schranktiefe 64cm	für Elementbreite 45cm, für Schranktiefe 64cm	
		↔43 cm ↑2,2 cm ↘36 cm	↔43 cm ↑2,2 cm ↘50 cm	↔43 cm ↑3 cm ↘2 cm	
		1 Stück	9929	9644	9715
	2er Set	97F1	97F5		
	3er Set	9647	9634		
	4er Set	99J1	99J5		

ELEMENTBREITE ▶		45	45		
		Schubkasteneinsatz	Schubkasteneinsatz		
		mit 2 Schubkästen für Elementbreite 45cm	mit 3 Schubkästen für Elementbreite 45cm		
		↔43 cm ↑45 cm ↘50 cm	↔43 cm ↑64 cm ↘50 cm		
		für Schranktiefe 64 cm	Artikel	9S81	9S85



ELEMENTBREITE ▶		45	45		
für abgeschrägte Elemente		Fachböden 2er Set	Fachböden 2er Set		
		links abgeschrägt für Elementbreite 45cm	rechts abgeschrägt für Elementbreite 45cm		
		↔45 cm ↑2,2 cm ↘50 cm	↔45 cm ↑2,2 cm ↘50 cm		
		Artikel	9495	9496	


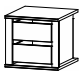
DIMENSION-5


rauch ORANGE MONTIERT

Zubehör




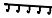
		Modell-Nr.
Zubehör	A0066	
	Textile (naturfarbene Leinenoptik)	


ELEMENTBREITE ▶		50	50	50	
		Fachböden	Fachböden	Kleiderstange	
		für Elementbreite 50 cm, für Schranktiefe 45 cm	für Elementbreite 50 cm, für Schranktiefe 64 cm	für Elementbreite 50 cm, für Schranktiefe 64 cm	
		↔48 cm ↑2,2 cm ↘36 cm	↔48 cm ↑2,2 cm ↘50 cm	↔48 cm ↑3 cm ↘2 cm	
		1 Stück	9928	9643	9739
	2er Set	97F2	97F6		
	3er Set	9648	9633		
	4er Set	99J2	99J6		

ELEMENTBREITE ▶		50	50		
		Schubkasteneinsatz	Schubkasteneinsatz		
		mit 2 Schubkästen für Elementbreite 50 cm	mit 3 Schubkästen für Elementbreite 50 cm		
		↔48 cm ↑45 cm ↘50 cm	↔48 cm ↑64 cm ↘50 cm		
		für Schranktiefe 64 cm	Artikel	9S82	9S86

ELEMENTBREITE ▶		80	80		
für Breite 80 cm		Schubkasteneinteilung	LED-Leuchte		
		Acrylglas für Schubkästen 80 cm			
		↔73 cm ↑9 cm ↘34 cm	↔48 cm ↑2 cm ↘23 cm		
		Artikel	9ZP8	9U50	

		Modell-Nr.
Zubehör		A0066
	Textile (naturfarbene Leinenoptik)	

ALLGEMEIN				
Montage innen an Drehtüren				Montage innen an die Schrankseite/Drehtür.
				
Krawattenhalter		Garderobenhalter	Kleiderbügelhalter	Hakenleiste
schwenkbar			Montage unter die Fachb., Ausziehtiefe 49 cm	
↔32 cm ↓27 cm ↗6 cm		↔7 cm ↓52 cm ↗28 cm	↔31 cm ↓6 cm ↗4 cm	↔35 cm ↓5 cm ↗5 cm
Artikel	9768	9767	9760	9HL1





ALLGEMEIN				
				
Innenspiegel				
für Drehtüren				
↔29 cm ↓130 cm ↗0 cm				
Artikel	98S8			





DIMENSION-5

rauch ORANGE MONTIERT

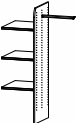
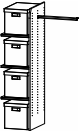
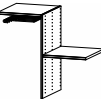
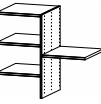
Zubehör






		Modell-Nr.
Zubehör	A0066	
	Textile (naturfarbene Leinenoptik)	

ELEMENTBREITE ▶		90	90	90	
					
		Fachböden für Elementbreite 90cm, für Schranktiefe 45cm ↔88 cm †2,2 cm ↗36 cm	Fachböden für Elementbreite 90cm, für Schranktiefe 64 cm ↔88 cm †2,2 cm ↗50 cm	Kleiderstange für Elementbreite 90cm, für Schranktiefe 64cm ↔87 cm †3 cm ↗2 cm	
	1 Stück	9927	9642	9719	
	2er Set	97F3	97F8		
	3er Set	9649	9632		
	4er Set	99J3	99J8		

ELEMENTBREITE ▶		90	90	90	
					
	für Schranktiefe 64 cm	Fachboden 1 Stück für Elementbreite 90cm mit Hosenauszug ↔88 cm †10 cm ↗51 cm	Kleiderlift ↔88-98 cm †84 cm ↗14 cm	LED-Leuchte ↔88-98 cm †84 cm ↗14 cm	
	Artikel	9Z8C	9314	9U90	

	Modell-Nr.
Zubehör	A0066
 Textile (naturfarbene Leinenoptik)	

ELEMENTBREITE ▶	90	90	90	90
für Schranktiefe 64 cm links + rechts montierbar				
	Schrankinneneinteilung mit Kleiderstange mit 3 Fachböden für Elementbreite 90cm	Schrankinneneinteilung incl. 4 Stoffkisten, mit 3 Fachböden mit Kleiderstange für Elementbreite 90cm	Schrankinneneinteilung mit 2 Fachböden mit Hosenhalter für Elementbreite 90cm	Schrankinneneinteilung mit 4 Fachböden für Elementbreite 90cm
	↔88 cm ↓148 cm ↗51 cm	↔88 cm ↓148 cm ↗51 cm	↔88 cm ↓80 cm ↗51 cm	↔88 cm ↓80 cm ↗51 cm
Artikel	9SJ5	9ZS9	9ZH9	9ZK9


ELEMENTBREITE ▶	90	90	90	90
für Schranktiefe 64 cm 			 links + rechts montierbar	 links + rechts montierbar
	Schubkasteneinsatz mit 2 Schubkästen für Elementbreite 90cm	Schubkasteneinsatz mit 3 Schubkästen für Elementbreite 90cm	Schrankinneneinteilung mit 3 Schubkästen mit 2 Fachböden für Elementbreite 90cm	Schrankinneneinteilung mit 3 Schubkästen mit 4 Fachböden für Elementbreite 90cm
	↔88 cm ↓45 cm ↗50 cm	↔88 cm ↓64 cm ↗50 cm	↔88 cm ↓64 cm ↗51 cm	↔88 cm ↓103 cm ↗51 cm
Artikel	9S83	9S87	9SC5	9SD5






DIMENSION-5







rauch ORANGE MONTIERT


Zubehör

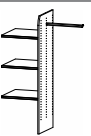
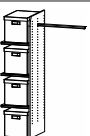
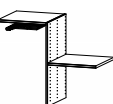
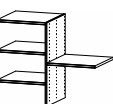
rauch
ORANGE

Zubehör		Modell-Nr.
 Textile (naturfarbene Leinenoptik)		A0066

ELEMENTBREITE	100	100	100	100
 SOFT CLOSE				
	Fachböden für Elementbreite 100cm, für Schranktiefe 45cm ↔98 cm †2,2 cm ↗36 cm	Fachböden für Elementbreite 100cm, für Schranktiefe 64cm ↔98 cm †2,2 cm ↗50 cm	Kleiderstange für Elementbreite 100cm, für Schranktiefe 64cm ↔97 cm †3 cm ↗2 cm	Auszugsboden für Elementbreite 100cm, für Schranktiefe 64cm ↔98 cm †9 cm ↗49 cm
1 Stück	9926	9641	9738	99R1
2er Set	97F4	97F9		
3er Set	9650	9631		
4er Set	99J4	99J9		

ELEMENTBREITE	100	100	100	100
 SOFT CLOSE für Schranktiefe 64 cm			 	
	Schubkasteneinteilung für Auszugsboden 100 cm ↔86 cm †5 cm ↗44 cm	Fachboden 1 Stück mit Hosenauszug für Elementbreite 100cm ↔98 cm †10 cm ↗51 cm	Kleiderlift ↔88-98 cm †84 cm ↗14 cm	LED-Leuchte ↔88-98 cm †84 cm ↗14 cm
Artikel	96T4	9Z8D	9314	9U00

	Modell-Nr.
Zubehör	A0066
 Textile (naturfarbene Leinenoptik)	


ELEMENTBREITE ▶	100	100	100	100
für Schranktiefe 64 cm links + rechts montierbar				
	Schrankinneneinteilung mit Kleiderstange mit 3 Fachböden für Elementbreite 100cm	Schrankinneneinteilung incl. 4 Stoffkisten mit 3 Fachböden für Elementbreite 100cm	Schrankinneneinteilung mit Hosenhalter mit 2 Fachböden für Elementbreite 100cm	Schrankinneneinteilung mit 4 Fachböden für Elementbreite 100cm
	↔98 cm ↓148 cm ↗51 cm	↔98 cm ↓148 cm ↗51 cm	↔98 cm ↓80 cm ↗51 cm	↔98 cm ↓80 cm ↗51 cm
Artikel	9SJ6	9ZS0	9ZH0	9ZK0



ELEMENTBREITE ▶	100	100	100	100
für Schranktiefe 64 cm SOFT CLOSE			 links + rechts montierbar	 links + rechts montierbar
	Schubkasteneinsatz mit 2 Schubkästen für Elementbreite 100cm	Schubkasteneinsatz mit 3 Schubkästen für Elementbreite 100cm	Schrankinneneinteilung mit 3 Schubkästen mit 2 Fachböden für Elementbreite 100cm	Schrankinneneinteilung mit 3 Schubkästen mit 4 Fachböden für Elementbreite 100cm
	↔98 cm ↓45 cm ↗50 cm	↔98 cm ↓64 cm ↗50 cm	↔98 cm ↓64 cm ↗51 cm	↔98 cm ↓103 cm ↗51 cm
Artikel	9S84	9S88	9SC6	9SD6





DIMENSION-5





rauch ORANGE MONTIERT

Zubehör

		Modell-Nr.
Zubehör	A0066	
	Textile (naturfarbene Leinenoptik)	

ELEMENTBREITE	90	45		
für Eckschrank 45°, 1-türig				
	Fachböden für Inneneinteilung Ecke 45°, ↔88 cm 2,2 cm ↗50 cm	Fachböden 3er Set für Inneneinteilung Ecke 45°, ↔43 cm 2,2 cm ↗26 cm		
	1 Stück	9642		
	2er Set	97F8		
	3er Set	9632	96B3	
	4er Set	99J8		

ELEMENTBREITE	45	60	60	60
für Eckschrank 45°, 2-türig				
	Fachböden 3er Set für begehbaren Eckschrank links einsetzbar ↔39 cm 2,2 cm ↗54 cm	Fachböden 2er Set für begehbaren Eckschrank rechts einsetzbar ↔60 cm 2,2 cm ↗50 cm	Fachböden 4er Set für begehbaren Eckschrank rechts einsetzbar ↔60 cm 2,2 cm ↗50 cm	Kleiderstange für begehbaren Eckschrank rechts einsetzbar ↔60 cm 3 cm ↗2 cm
	Artikel	9690	9528	9529

ELEMENTBREITE	50	50	100	100
für Eckschrank 90°				
	Fachboden 1 Stück für Elementbreite 50 cm ↔48 cm 2,2 cm ↗50 cm	Kleiderstange für Elementbreite 50 cm ↔48 cm 3 cm ↗2 cm	Fachboden 1 Stück für Elementbreite 100cm ↔98 cm 2,2 cm ↗50 cm	Kleiderstange für Elementbreite 100cm ↔97 cm 3 cm ↗2 cm
	Artikel	9643	9739	9641


	Modell-Nr.
Zubehör	A0066
Textline (naturfarbene Leinenoptik)	





BELEUCHTUNG				
		LED Innenbeleuchtung mit Bewegungsmelder mit USB wiederaufladbar ↔10 cm ↓2 cm ↗9 cm		
Artikel		9T1B		
BELEUCHTUNG		"LOFT"		
		LED-Beleuchtung Alu ↔33 cm ↓5 cm ↗18 cm	Dieses Produkt enthält eine Lichtquelle der Energieeffizienzklasse G. EPREL 766530	
2er Set		9C74		
3er Set		9C76		


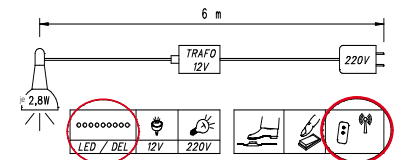
DIMENSION-5

rauch ORANGE MONTIERT

Zubehör

		Modell-Nr.
Zubehör	A0066	
	Textile (naturfarbene Leinenoptik)	

BELEUCHTUNG		Acryl-Aufsatzleuchte							
Die Beleuchtung ist nur bei Drehtürenschränken mit und ohne Oberkranz/ Passepartout einsetzbar.									
		LED-Leuchte 2er Set		LED-Leuchte 3er Set		LED-Leuchte 4er Set		LED-Leuchte 5er Set	
		2x ↔12 cm ↓1 cm ↗7 cm		3x ↔12 cm ↓1 cm ↗7 cm		4x ↔12 cm ↓1 cm ↗7 cm		5x ↔12 cm ↓1 cm ↗7 cm	
Artikel		9LB2	9LB3	0LJ4	0LJ5				

BELEUCHTUNG		Acryl-Aufsatzleuchte							
Die Beleuchtung ist nur bei Drehtürenschränken mit und ohne Oberkranz/ Passepartout einsetzbar.									
		LED-Leuchte 6er Set		Dieses Produkt enthält eine Lichtquelle der Energieeffizienzklasse G.					
		6x ↔12 cm ↓1 cm ↗7 cm		EPREL 758668					
Artikel		0LJ6							

Artikel									

FRONT/KORPUSFARBE ▼		MOD.-NR.
Dekor-Druck Eiche Sonoma		<p>Bitte unter Modell-Nr. der Schränke bestellen.</p> <p>Hinweis für Oberkränze: Griff korpusfarben, alu, alpinweiß oder graphit = Spangen alufarben Griff chromfarben = Spangen chromfarben</p>
Dekor-Druck Eiche Artisan		
alpinweiß		
seidengrau		
graphit		

AUSGLEICHSBLENDE				
für Schranktiefe 64 cm				
	Ausgleichsblende	Ausgleichsblende		
	für Schränke Höhe 226 cm	für Schränke Höhe 239 cm		
	↔2 cm †223 cm ↗59 cm	↔2 cm †235 cm ↗59 cm		
Artikel	9B02	9B03		

OBERKRANZ				
mit frontbündigen Zwischeneinbau				
	Oberkranz	Oberkranz	Oberkranz mit Beleuchtung	
	für Maßregal	für Regalteil Breite 53 cm	für Regalteil Breite 53 cm	
	↔20-102 cm †4 cm ↗9 cm	↔54 cm †4 cm ↗9 cm	↔54 cm †4 cm ↗9 cm	
Artikel	98K0	98K5	98K7	

OBERKRANZ				
mit frontbündigen Zwischeneinbau				
	Oberkranz	Oberkranz mit Beleuchtung		
	für Regalteil Breite 102 cm	für Regalteil Breite 102 cm		
	↔104 cm †4 cm ↗9 cm	↔104 cm †4 cm ↗9 cm		
Artikel	98K6	98K8		

ZUBEHÖR

DIMENSION-5

rauch ORANGE MONTIERT

Zubehör

FRONT/KORPUSFARBE ▼		MOD.-NR.
Dekor-Druck Eiche Sonoma		<p>Bitte unter Modell-Nr. der Schränke bestellen.</p> <p>Hinweis für Oberkränze: Griff korpusfarben, alu, alpinweiß oder graphit = Spangen alufarben Griff chromfarben = Spangen chromfarben</p>
Dekor-Druck Eiche Artisan		
alpinweiß		
seidengrau		
graphit		

OBERKRANZ	45	50	90	100
mit Beleuchtung				
	Oberkranz mit Beleuchtung für Elementbreite 45 cm ↔45 cm †4 cm ↗9 cm	Oberkranz mit Beleuchtung für Elementbreite 50 cm ↔50 cm †4 cm ↗9 cm	Oberkranz mit Beleuchtung für Elementbreite 90 cm ↔90 cm †4 cm ↗9 cm	Oberkranz mit Beleuchtung für Elementbreite 100 cm ↔100 cm †4 cm ↗9 cm
Artikel	98K1	98K2	98K3	98K4

OBERKRANZ				
mit Beleuchtung				
	Oberkranz mit Beleuchtung für Schrägelement links ↔54 cm †4 cm ↗8 cm	Oberkranz mit Beleuchtung für Schrägelement rechts ↔54 cm †4 cm ↗8 cm		
Artikel	99K5	99K6		<p>Dieses Produkt enthält eine Lichtquelle der Energieeffizienzklasse E.</p> <p>EPREL 766798</p>

OBERKRANZ				
mit Beleuchtung				
	Oberkranz mit Beleuchtung für Eckschrank 45°, 1-türig ↔58 cm †4 cm ↗7 cm	Oberkranz mit Beleuchtung für Eckschrank 45°, 2-türig ↔98 cm †4 cm ↗8 cm	Oberkranz mit Beleuchtung für Eckschrank 90° ↔56 cm †4 cm ↗18 cm	
Artikel	98K9	99K8	99K9	

