

ZUBEHÖR





Zubehör für Drehtürenschränke




Texline (naturfarbene Leinenoptik)






ZUBEHÖR	Seite
Texline (naturfarbene Leinenoptik) (wie Schrank-Innenfarbe) A0066	
Zubehör	56–67





DIMENSION-5



rauch ORANGE MONTIERT


Zubehör






		Modell-Nr.	
Zubehör		A0066	
 Textile (naturfarbene Leinenoptik)			





ELEMENTBREITE ▶		45	45	45	45
 SOFT CLOSE					
		Fachböden für Elementbreite 45cm, für Schranktiefe 45cm ↔43 cm ↑2,2 cm ↗36 cm	Fachböden für Elementbreite 45cm, für Schranktiefe 64cm ↔43 cm ↑2,2 cm ↗50 cm	Kleiderstange für Elementbreite 45cm, für Schranktiefe 64cm ↔43 cm ↑3 cm ↗2 cm	Auszugsboden für Elementbreite 45cm, für Schranktiefe 64cm ↔43 cm ↑9 cm ↗49 cm
		1 Stück	Preis	9929	k.Pr. 9644
		97F1	k.Pr. 97F5		
		9647	k.Pr. 9634		
		99J1	k.Pr. 99J5		


ELEMENTBREITE ▶		45	45	45	
 SOFT CLOSE					
		für Schranktiefe 64 cm	Schubkasteneinteilung für Auszugsboden für Elementbreite 45cm ↔31 cm ↑5 cm ↗44 cm	Schubkasteneinsatz mit 2 Schubkästen für Elementbreite 45cm ↔43 cm ↑45 cm ↗50 cm	Schubkasteneinsatz mit 3 Schubkästen für Elementbreite 45cm ↔43 cm ↑64 cm ↗50 cm
		Artikel	Preis	96T1	k.Pr. 9S81

ELEMENTBREITE ▶		45	45		
für abgeschrägte Elemente					
		Fachböden 2er Set links abgeschrägt für Elementbreite 45cm ↔45 cm ↑2,2 cm ↗50 cm	Fachböden 2er Set rechts abgeschrägt für Elementbreite 45cm ↔45 cm ↑2,2 cm ↗50 cm		
		Artikel	Preis	9495	k.Pr. 9496

		Modell-Nr.
Zubehör		A0066
	Textile (naturfarbene Leinenoptik)	

ELEMENTBREITE ▶		50	50	50	50
					
		Fachböden für Elementbreite 50 cm, für Schranktiefe 45 cm ↔48 cm ↑2,2 cm ↗36 cm	Fachböden für Elementbreite 50 cm, für Schranktiefe 64 cm ↔48 cm ↑2,2 cm ↗50 cm	Kleiderstange für Elementbreite 50 cm, für Schranktiefe 64 cm ↔48 cm ↑3 cm ↗2 cm	Auszugsboden für Elementbreite 50 cm für Schranktiefe 64 cm ↔48 cm ↑9 cm ↗49 cm
	1 Stück	Preis 9928	k.Pr. 9643	k.Pr. 9739	k.Pr. 97R1
	2er Set	97F2	k.Pr. 97F6	k.Pr.	
	3er Set	9648	k.Pr. 9633	k.Pr.	
	4er Set	99J2	k.Pr. 99J6	k.Pr.	


ELEMENTBREITE ▶		50	50	50	
					
	für Schranktiefe 64 cm	Schubkasteneinteilung für Auszugsboden für Elementbreite 50 cm ↔36 cm ↑5 cm ↗44 cm	Schubkasteneinsatz mit 2 Schubkästen für Elementbreite 50 cm ↔48 cm ↑45 cm ↗50 cm	Schubkasteneinsatz mit 3 Schubkästen für Elementbreite 50 cm ↔48 cm ↑64 cm ↗50 cm	
	Artikel	Preis 96T2	k.Pr. 9S82	k.Pr. 9S86	k.Pr.






ELEMENTBREITE ▶		80			
für Breite 80 cm					
		Schubkasteneinteilung Plexiglas für Schubkasten 80 cm ↔73 cm ↑9 cm ↗34 cm			
Artikel	Preis 9ZP8	k.Pr.			






DIMENSION-5

rauch ORANGE MONTIERT

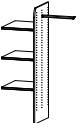
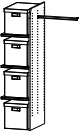
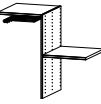
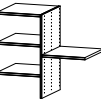
Zubehör

		Modell-Nr.
Zubehör	A0066	
	Texline (naturfarbene Leinenoptik)	

ELEMENTBREITE ▶		90	90	90	90
					
		Fachböden für Elementbreite 90cm, für Schranktiefe 45cm ↔88 cm †2,2 cm ↗36 cm	Fachböden für Elementbreite 90cm, für Schranktiefe 64 cm ↔88 cm †2,2 cm ↗50 cm	Kleiderstange für Elementbreite 90cm, für Schranktiefe 64cm ↔87 cm †3 cm ↗2 cm	Auszugsboden für Elementbreite 90cm, für Schranktiefe 64cm ↔88 cm †9 cm ↗49 cm
1 Stück	Preis	9927	k.Pr. 9642	k.Pr. 9719	k.Pr. 98R1
2er Set		97F3	k.Pr. 97F8		
3er Set		9649	k.Pr. 9632		
4er Set		99J3	k.Pr. 99J8		

ELEMENTBREITE ▶		90	90	90	
					
für Schranktiefe 64 cm		Schubkasteneinteilung für Auszugsboden für Elementbreite 90cm ↔76 cm †5 cm ↗44 cm	Fachboden 1 Stück für Elementbreite 90cm mit Hosenauszug ↔88 cm †10 cm ↗51 cm	Kleiderlift ↔88-98 cm †84 cm ↗14 cm	
Artikel	Preis	96T3	k.Pr. 9Z8C	k.Pr. 9314	

	Modell-Nr.
Zubehör	A0066
 Textline (naturfarbene Leinenoptik)	

ELEMENTBREITE ▶		90	90	90	90
für Schranktiefe 64 cm links + rechts mon- tierbar					
	Inneneinteilung	mit 3 Fachböden mit Kleiderstange für Elementbreite 90cm	für Elementbreite 90cm incl. 4 Stoffkisten	für Elementbreite 90cm mit Hosenhalter	für Elementbreite 90cm mit 4 Fachböden
		↔88 cm ↓148 cm ↗51 cm	↔88 cm ↓148 cm ↗51 cm	↔88 cm ↓80 cm ↗51 cm	↔88 cm ↓80 cm ↗51 cm
Artikel	Preis	9SJ5 k.Pr.	9ZS9 k.Pr.	9ZH9 k.Pr.	9ZK9 k.Pr.






ELEMENTBREITE ▶		90	90	90	90
für Schranktiefe 64 cm SOFT CLOSE				 links + rechts montierbar	 links + rechts montierbar
	Schubkasteneinsatz	mit 2 Schubkästen für Elementbreite 90cm	mit 3 Schubkästen für Elementbreite 90cm	Schrankeinteilung mit 3 Schubkästen mit 2 Fachböden für Elementbreite 90cm	Schrankeinteilung mit 3 Schubkästen mit 4 Fachböden für Elementbreite 90cm
		↔88 cm ↓45 cm ↗50 cm	↔88 cm ↓64 cm ↗50 cm	↔88 cm ↓64 cm ↗51 cm	↔88 cm ↓103 cm ↗51 cm
Artikel	Preis	9S83 k.Pr.	9S87 k.Pr.	9SC5 k.Pr.	9SD5 k.Pr.






DIMENSION-5

rauch ORANGE MONTIERT

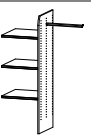
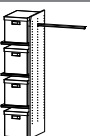
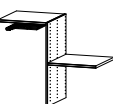
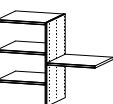
Zubehör

		Modell-Nr.
Zubehör	A0066	
	Textile (naturfarbene Leinenoptik)	

ELEMENTBREITE ▶		100	100	100	100
					
		Fachböden für Elementbreite 100cm, für Schranktiefe 45cm ↔98 cm †2,2 cm ↗36 cm	Fachböden für Elementbreite 100cm, für Schranktiefe 64cm ↔98 cm †2,2 cm ↗50 cm	Kleiderstange für Elementbreite 100cm, für Schranktiefe 64cm ↔98 cm †3 cm ↗2 cm	Auszugsboden für Elementbreite 100cm, für Schranktiefe 64cm ↔98 cm †9 cm ↗49 cm
1 Stück	Preis	9926	k.Pr. 9641	k.Pr. 9738	k.Pr. 99R1
2er Set		97F4	k.Pr. 97F9		
3er Set		9650	k.Pr. 9631		
4er Set		99J4	k.Pr. 99J9		

ELEMENTBREITE ▶		100	100	100	
					
für Schranktiefe 64 cm		Schubkasteneinteilung für Auszugsboden für Elementbreite 100cm ↔86 cm †5 cm ↗44 cm	Fachboden 1 Stück mit Hosenauszug für Elementbreite 100cm ↔98 cm †10 cm ↗51 cm	Kleiderlift ↔88-98 cm †84 cm ↗14 cm	
Artikel	Preis	96T4	k.Pr. 9Z8D	k.Pr. 9314	

	Modell-Nr.
Zubehör	A0066
 Textile (naturfarbene Leinenoptik)	

ELEMENTBREITE ▶		100	100	100	100
für Schranktiefe 64 cm links + rechts montierbar					
	Inneneinteilung	mit 3 Fachböden mit Kleiderstange für Elementbreite 100cm	für Elementbreite 100cm incl. 4 Stoffkisten	für Elementbreite 100cm mit Hosenhalter	für Elementbreite 100cm mit 4 Fachböden
		↔98 cm ↓148 cm ↗51 cm	↔98 cm ↓148 cm ↗51 cm	↔98 cm ↓80 cm ↗51 cm	↔98 cm ↓80 cm ↗51 cm
Artikel	Preis	9SJ6 k.Pr.	9ZS0 k.Pr.	9ZH0 k.Pr.	9ZK0 k.Pr.



ELEMENTBREITE ▶		100	100	100	100
für Schranktiefe 64 cm SOFT CLOSE				 links + rechts montierbar	 links + rechts montierbar
	Schubkasteneinsatz	mit 2 Schubkästen für Elementbreite 100cm	mit 3 Schubkästen für Elementbreite 100cm	Schrankeinteilung	Schrankeinteilung
		↔98 cm ↓45 cm ↗50 cm	↔98 cm ↓64 cm ↗50 cm	↔98 cm ↓64 cm ↗51 cm	↔98 cm ↓103 cm ↗51 cm
Artikel	Preis	9S84 k.Pr.	9S88 k.Pr.	9SC6 k.Pr.	9SD6 k.Pr.





DIMENSION-5





rauch ORANGE MONTIERT

Zubehör


		Modell-Nr.	
Zubehör		A0066	
 Textile (naturfarbene Leinenoptik)			





ELEMENTBREITE ▶		90	45		
für Eckschrank 45°, 1-türig					
		Fachböden für Inneneinteilung Ecke 45°, ↔88 cm 2,2 cm ↗50 cm	Fachböden 3er Set für Inneneinteilung Ecke 45°, ↔43 cm 2,2 cm ↗26 cm		
1 Stück	Preis	9642	k.Pr.		
2er Set		97F8	k.Pr.		
3er Set		9632	k.Pr.	96B3	k.Pr.
4er Set		99J8	k.Pr.		

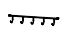


ELEMENTBREITE ▶		45	60	60	60
für Eckschrank 45°, 2-türig					
		Fachböden 3er Set für begehbaren Eckschrank links einsetzbar ↔39 cm 2,2 cm ↗54 cm	Fachböden 2er Set für begehbaren Eckschrank ↔60 cm 2,2 cm ↗50 cm	Fachböden 4er Set für begehbaren Eckschrank ↔60 cm 2,2 cm ↗50 cm	Kleiderstange ↔60 cm 3 cm ↗2 cm
Artikel	Preis	9690	k.Pr.	9528	k.Pr.
				9529	k.Pr.
					9792
					k.Pr.

ELEMENTBREITE ▶		50	50	100	100
für Eckschrank 90°					
		Fachboden 1 Stück für Elementbreite 50 cm ↔48 cm 2,2 cm ↗50 cm	Kleiderstange für Elementbreite 50 cm ↔48 cm 3 cm ↗2 cm	Fachboden 1 Stück für Elementbreite 100cm ↔98 cm 2,2 cm ↗50 cm	Kleiderstange für Elementbreite 100cm ↔97 cm 3 cm ↗2 cm
Artikel	Preis	9643	k.Pr.	9739	k.Pr.
				9641	k.Pr.
					9738
					k.Pr.

		Modell-Nr.
Zubehör		A0066
	Textile (naturfarbene Leinenoptik)	

ALLGEMEIN				
				
		Innenspiegel für Drehtüren		
		↔29 cm ↑130 cm ↗0 cm		
Artikel	Preis	98S8	k.Pr.	


ALLGEMEIN					
		Montage innen an Drehtüren	Montage innen an die Schrankseiten	Montage innen an die Schrankseiten	
					
		Krawattenhalter schwenkbar	Krawatten-/Gürtelhalter für Schranktiefe 64 cm	Krawatten-/Gürtelhalter ausziehbar, für Schranktiefe 64 cm	Kleiderbügelhalter Montage unter die Fachb., Ausziehtiefe 49 cm
		↔32 cm ↑27 cm ↗6 cm	↔10 cm ↑13 cm ↗46 cm	↔9 cm ↑6 cm ↗45 cm	↔31 cm ↑6 cm ↗4 cm
Artikel	Preis	9768	k.Pr. 990K	k.Pr. 9GK1	k.Pr. 9760


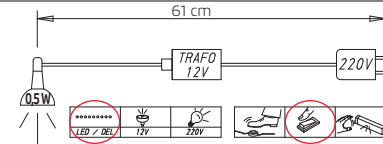


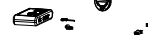
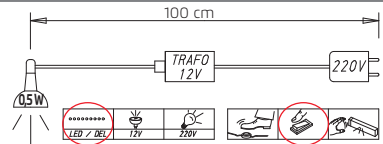
ALLGEMEIN				
		Montage innen an die Schrankseite/Drehtür.	Montage innen an die Schrankseiten	
				
		Hakenleiste	Hosenhalter für Schranktiefe 64 cm	Garderobenhalter
		↔35 cm ↑5 cm ↗5 cm	↔25 cm ↑7 cm ↗46 cm	↔7 cm ↑52 cm ↗28 cm
Artikel	Preis	9HL1	k.Pr. 990H	k.Pr. 9767


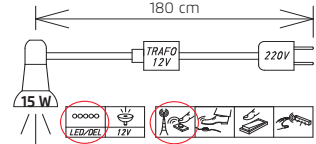


DIMENSION-5


rauch ORANGE **MONTIERT**





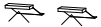
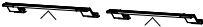
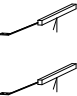
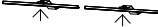
Zubehör

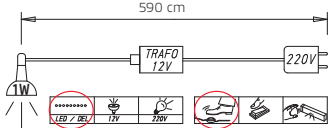
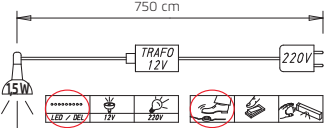
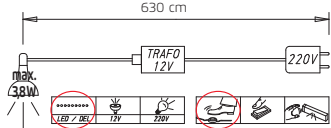
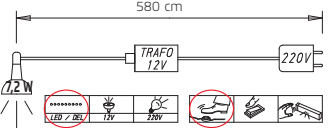
		Modell-Nr.
Zubehör		A0066
 Textile (naturfarbene Leinenoptik)		

BELEUCHTUNG							
							
							
Innenbeleuchtung mit Bewegungsmelder LED-Leuchte ↔23 cm ↑2 cm ↗11 cm				Beleuchtungssteuerung mit Funkhandsender			
Artikel	Preis	9T1B	k.Pr.	99FB	k.Pr.		

BELEUCHTUNG		"BALENO"			
					
					
LED-Bügelbeleuchte weiß ↔90 cm ↑6 cm ↗19 cm		Dieses Produkt enthält eine Lichtquelle der Energieeffizienzklasse E. EPREL 768436			
Artikel	Preis	9W1L	k.Pr.		

	Modell-Nr.
Zubehör	A0066
 Textile (naturfarbene Leinenoptik)	

BELEUCHTUNG		"LUCIDO"	"NEELA"	"LUNA"	"LOFT"
					
					
		LED-Beleuchtung	LED-Beleuchtung	LED-Beleuchtung	LED-Beleuchtung
		Chrom	Alu	Chrom	Alu
		↔27 cm ↓7 cm ↗14 cm	↔89 cm ↓6 cm ↗18 cm	↔21 cm ↓9 cm ↗33 cm	↔33 cm ↓5 cm ↗18 cm
2er Set	Preis	9L42	k.Pr.	9L62	k.Pr.
3er Set		9L43	k.Pr.	94L2	k.Pr.
				94L3	k.Pr.
				9C74	k.Pr.
				9C76	k.Pr.



BELEUCHTUNG		"LUCIDO"	"NEELA"	"LUNA"	"LOFT"
		590 cm 	750 cm 	630 cm 	580 cm 
		Dieses Produkt enthält eine Lichtquelle der Energieeffizienzklasse F. EPREL 936418	Dieses Produkt enthält eine Lichtquelle der Energieeffizienzklasse E. EPREL 766774	Dieses Produkt enthält eine Lichtquelle der Energieeffizienzklasse E. EPREL 766798	Dieses Produkt enthält eine Lichtquelle der Energieeffizienzklasse G. EPREL 766530




DIMENSION-5




rauch ORANGE MONTIERT

Zubehör

		MOD.-NR.
FRONT/KORPUSFARBE ▼		<p>Bitte unter Modell-Nr. der Schränke bestellen.</p> <p>Hinweis für Oberkränze: Griff korpusfarben, alu, alpinweiß oder graphit = Spangen alufarben Griff chromfarben = Spangen chromfarben</p>
Dekor-Druck Eiche Sonoma		
Dekor-Druck Eiche Artisan		
Dekor-Druck Eiche Sanremo hell		
alpinweiß		
seidengrau		
graphit		

AUSGLEICHSBLENDE				
für Schranktiefe 64 cm				
		Ausgleichsblende	Ausgleichsblende	
		für Schränke Höhe 226 cm	für Schränke Höhe 239 cm	
		↔2 cm ↑223 cm ↘59 cm	↔2 cm ↑235 cm ↘59 cm	
Artikel	Preis	9B02 k.Pr.	9B03 k.Pr.	

OBERKRANZ				
mit frontbündigen Zwischeneinbau				
		Kranzblende	Kranzblende	Kranzblende mit Beleuchtung
		für Maßregal	für Regalteil Breite 53 cm	für Regalteil Breite 53 cm
		↔20-102 cm ↓4 cm ↘9 cm	↔54 cm ↓4 cm ↘9 cm	↔54 cm ↓4 cm ↘9 cm
Artikel	Preis	98K0 k.Pr.	98K5 k.Pr.	98K7 k.Pr.

OBERKRANZ				
mit frontbündigen Zwischeneinbau				
		Kranzblende	Kranzblende mit Beleuchtung	
		für Regalteil Breite 102 cm	für Regalteil Breite 102 cm	
		↔104 cm ↓4 cm ↘9 cm	↔104 cm ↓4 cm ↘9 cm	
Artikel	Preis	98K6 k.Pr.	98K8 k.Pr.	

		MOD.-NR.
FRONT/KORPUSFARBE ▼		<p>Bitte unter Modell-Nr. der Schränke bestellen.</p> <p>Hinweis für Oberkränze: Griff korpusfarben, alu, alpinweiß oder graphit = Spangen alufarben Griff chromfarben = Spangen chromfarben</p>
Dekor-Druck Eiche Sonoma		
Dekor-Druck Eiche Artisan		
Dekor-Druck Eiche Sanremo hell		
alpinweiß		
seidengrau		
graphit		

OBERKRANZ		45	50	90	100
mit Beleuchtung					
		Kranzblende mit Beleuchtung für Elementbreite 45 cm ↔45 cm ↓4 cm ↗9 cm	Kranzblende mit Beleuchtung für Elementbreite 50 cm ↔50 cm ↓4 cm ↗9 cm	Kranzblende mit Beleuchtung für Elementbreite 90 cm ↔90 cm ↓4 cm ↗9 cm	Kranzblende mit Beleuchtung für Elementbreite 100 cm ↔100 cm ↓4 cm ↗9 cm
Artikel	Preis	98K1	k.Pr. 98K2	k.Pr. 98K3	k.Pr. 98K4

OBERKRANZ					
mit Beleuchtung					
		Kranzblende mit Beleuchtung für Schrägelement links ↔54 cm ↓4 cm ↗8 cm	Kranzblende mit Beleuchtung für Schrägelement rechts ↔54 cm ↓4 cm ↗8 cm		
Artikel	Preis	99K5	k.Pr. 99K6		

OBERKRANZ					
mit Beleuchtung					
		Kranzblende mit Beleuchtung für Eckschrank 45°, 1-türig ↔58 cm ↓4 cm ↗7 cm	Kranzblende mit Beleuchtung für Eckschrank 45°, 2-türig ↔98 cm ↓4 cm ↗8 cm	Kranzblende mit Beleuchtung für Eckschrank 90° ↔56 cm ↓4 cm ↗18 cm	
Artikel	Preis	98K9	k.Pr. 99K8	k.Pr. 99K9	k.Pr.

