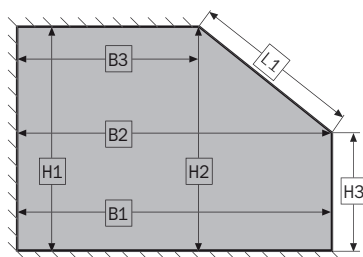
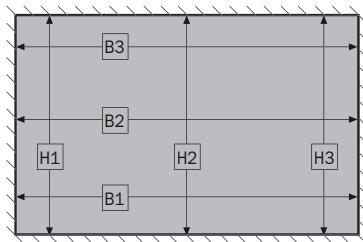


## Bitte beachten:

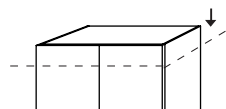
- Boden und Decke müssen waagrecht sein. Die Toleranz für die Waagerechtigkeit beträgt insgesamt an Boden und Decke 10 mm. Die Wände müssen lotrecht sein. Sind die Wände nicht im Lot oder Boden und Decke nicht waagrecht (innerhalb der Toleranz), muss vor dem Aufmaß kundenseits ein entsprechender Ausgleich erfolgen.
- Die Kniestockhöhe bei Dachschrägen (H3) muss mindestens 300 mm betragen.



MASSFERTIGUNG	Seite
H 226, H 239 cm	
Höhenkürzung	53
Breitenkürzung	53
Tiefenkürzung	54
Abschrägung seitlich	54
Abschrägung nach hinten	54
Rückseitiger Winkelausschnitt für Kamin	55

# Ihre Wünsche passgenau

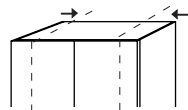
**Höhenkürzung**  
für alle Schränke und Regale



**Breitenkürzung\***

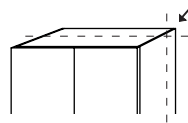
- a) für alle Schränke, ausgenommen Fronten mit Glas, Spiegel und Hochglanz
- b) für Regale

\* ohne Schubkastenelemente,  
ohne abgeschrägte Schrankelemente



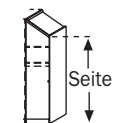
**Tiefenkürzung\***  
für alle Schränke und Regale

\* ohne Schubkastenelemente Tiefe 45 cm

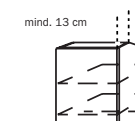


**Abschrägung seitlich\***  
für alle 1-türigen Schränke und Regale

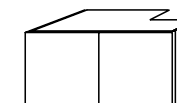
\* ohne abgeschrägte Schrankelemente



**Abschrägung nach hinten**  
für alle Schränke und Regale



**Rückseitiger Winkelausschnitt**  
für alle Schränke und Regale



	Aufpreis/Modell-Nr.
gewünschte Maßfertigung	<b>A1000</b>
Bei Bestellung bitte angeben: - Standardelement (Modell-/Artikel-Nr.) - gewünschte Maßfertigung (Mod.-Nr. A1000) - Kürzung in cm	

HÖHENKÜRZUNG	Skizze							
		Beschreibung	für 1-trg. Schrank oder für abgeschrägte Elemente	für 2-trg. Schrank	für Eckschrank 45°, 1-trg.	Eckschrank 45°, 2-trg., oder Eckschrank 90°, 2-trg.	für Regalteil Breite 50 und 100 cm	
		▼ Art.-Nr.	...					
		<b>9P05</b>	<b>9P06</b>	<b>9P07</b>	<b>9P08</b>	<b>9P09</b>	<b>9P10</b>	
	Preis							

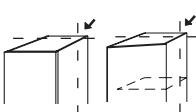
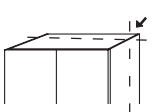
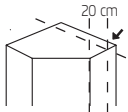
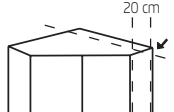
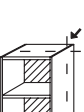
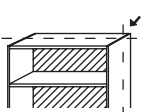

BREITENKÜRZUNG	Skizze							
		Beschreibung	für 1-trg. Schrank Mindestbreite 20 cm	für 2-trg. Schrank Mindestbreite 60 cm	für Oberkranz mit Beleuchtung	Regalteil Breite 50 und 100 cm ohne Schubkästen	pro Fachboden Mindestbreite 20 cm	
nicht möglich bei allen Fronten mit Spiegel oder bei Schubkastenelementen und abgeschrägten Schrankelementen.		▼ Art.-Nr.	...					
		<b>9P20</b>	<b>9P39</b>	<b>9P32</b>	<b>9P21</b>	<b>9P36</b>	<b>9P43</b>	
	Preis							

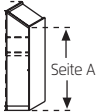
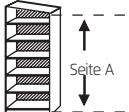
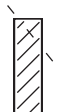
# DIMENSION-5

rauch ORANGE MONTIERT

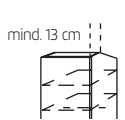
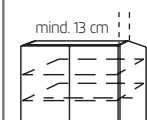
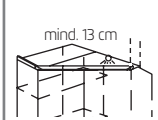
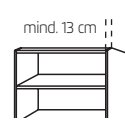
Maßfertigung

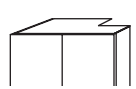


	Aufpreis/Modell-Nr.
gewünschte Maßfertigung	<b>A1000</b>
Bei Bestellung bitte angeben: - Standardelement (Modell-/Artikel-Nr.) - gewünschte Maßfertigung (Mod.-Nr. A1000) - Kürzung in cm	

TIEFENKÜRZUNG Mindesttiefe 20 cm	Skizze							
	Beschreibung	für 1-trg. Schrank oder für abgeschrägte Elemente, ohne Schubkästen	für 2-trg. Schrank ohne Schubkästen	für Eckschrank 45°, 1-trg.	für Eckschrank 45°, 2-trg., oder Eckschrank 90°, 2-trg.	für Regalteil Breite 50 cm ohne Schubkästen	für Regalteil, ohne Schubkästen	pro Fachboden
	▼ Art.-Nr.	...						
		<b>9P24</b>	<b>9P25</b>	<b>9P26</b>	<b>9P37</b>	<b>9P28</b>	<b>9P29</b>	<b>9P36</b>
	Preis							

ABSCHRÄGUNG SEITLICH	Skizze				Ausgleichsblenden finden Sie in der Zubehörliste			
	Beschreibung	je Element	für Regalteil	pro Spiegel und Glastür				
	▼ Art.-Nr.			...				
		<b>9P11</b>	<b>9P15</b>	<b>9P43</b>				
	Preis							

	Aufpreis/Modell-Nr.
gewünschte Maßfertigung	<b>A1000</b>
Bei Bestellung bitte angeben: - Standardelement (Modell-/Artikel-Nr.) - gewünschte Maßfertigung (Mod.-Nr. A1000) - Kürzung in cm	

ABSCHRÄGUNG NACH HINTEN	Skizze					Bei Abschrägungen nach hinten ohne Verwendung des Oberkranzes ist kein Mindestabstand erforderlich.  Falls erforderlich, wird noch eine Höhenkürzung pro Spiegel oder Glastür berechnet.		
	Beschreibung	für 1-trg. Schrank	für 2-trg. Schrank	für Eckschrank 45°, 1-trg., Eckschrank 45°, 2-trg., oder Eckschrank 90°, 2-trg.	für Regalteil			
		▼ Art.-Nr.	...					
		<b>9P16</b>	<b>9P17</b>	<b>9P18</b>	<b>9P19</b>			
	Preis							

RÜCKSEITIGER WINKEL-AUSSCHNITT für Kamin	Skizze					
	Beschreibung	für Schrankelement	für Eckschrank 45°, 1-trg., Eckschrank 45°, 2-trg., oder Eckschrank 90°, 2-trg.	pro Fachboden		
		▼ Art.-Nr.	...			
		<b>9P27</b>	<b>9P27</b>	<b>9P36</b>		
	Preis					

