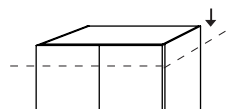


MASSFERTIGUNG

Ihre Wünsche passgenau

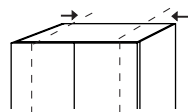
Höhenkürzung
für alle Schränke und Regale



Breitenkürzung*

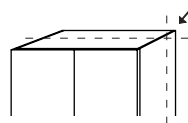
- a) für alle Schränke, ausgenommen Fronten mit Glas, Spiegel und Hochglanz
- b) für Regale

* ohne Schubkastenelemente,
ohne abgeschrägte Schrankelemente



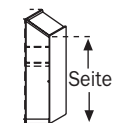
Tiefenkürzung*
für alle Schränke und Regale

* ohne Schubkastenelemente Tiefe 45 cm

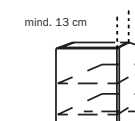


Abschrägung seitlich*
für alle 1-türigen Schränke und Regale

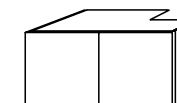
* ohne abgeschrägte Schrankelemente



Abschrägung nach hinten
für alle Schränke und Regale

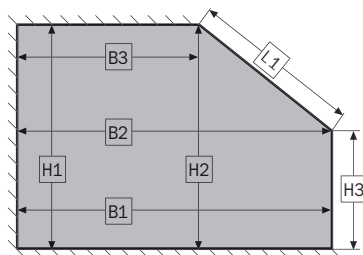
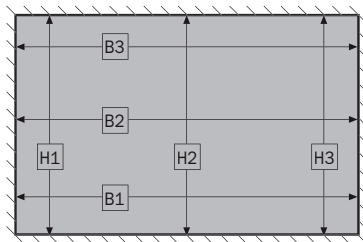


Rückseitiger Winkelausschnitt
für alle Schränke und Regale



Bitte beachten:

- Boden und Decke müssen waagrecht sein. Die Toleranz für die Waagerechtigkeit beträgt insgesamt an Boden und Decke 10 mm. Die Wände müssen lotrecht sein. Sind die Wände nicht im Lot oder Boden und Decke nicht waagrecht (innerhalb der Toleranz), muss vor dem Aufmaß kundenseits ein entsprechender Ausgleich erfolgen.
- Die Kniestockhöhe bei Dachschrägen (H3) muss mindestens 300 mm betragen.




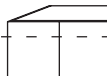
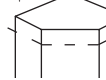

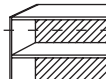
MASSFERTIGUNG	Seite
H 226, H 239 cm	
Höhenkürzung	48
Breitenkürzung	48
Tiefenkürzung	49
Abschrägung seitlich	49
Abschrägung nach hinten	50
Rückseitiger Winkelausschnitt für Kamin	50


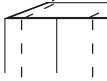
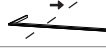
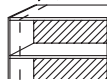

DIMENSION-5

rauch ORANGE MONTIERT

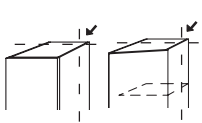
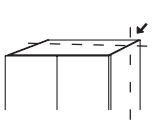
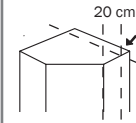
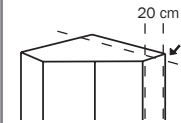
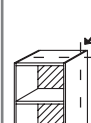
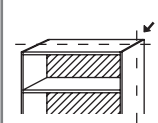
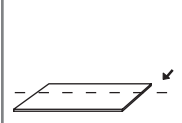
Maßfertigung

	Aufpreis/Modell-Nr.
gewünschte Maßfertigung	A1000
Bei Bestellung bitte angeben: - Standardelement (Modell-/Artikel-Nr.) - gewünschte Maßfertigung (Mod.-Nr. A1000) - Kürzung in cm	

HÖHENKÜRZUNG	Skizze							
		Beschreibung	 für 1-trg. Schrank oder für abgeschrägte Elemente	 für 2-trg. Schrank	 für Eckschrank 45°, 1-trg.	 Eckschrank 45°, 2-trg., oder Eckschrank 90°, 2-trg.	 für Regalteil Breite 50 und 100 cm	
	▼ Art.-Nr.	...						
		9P05	9P06	9P07	9P08	9P09	9P10	
	Preis							

BREITENKÜRZUNG	Skizze							
		Beschreibung	 für 1-trg. Schrank Mindestbreite 20 cm	 für 2-trg. Schrank Mindestbreite 60 cm	 für Oberkranz mit Beleuchtung	 für Regalteil Mindestbreite 20 cm	 pro Fachboden Mindestbreite 20 cm	
nicht möglich bei allen Fronten mit Spiegel oder bei Schubkastenelementen und abgeschrägten Schrankelementen.	▼ Art.-Nr.	...						
		9P20	9P39	9P32	9P21	9P36	9P43	
	Preis						k.Pr.	

	Aufpreis/Modell-Nr.
gewünschte Maßfertigung	A1000
Bei Bestellung bitte angeben: - Standardelement (Modell-/Artikel-Nr.) - gewünschte Maßfertigung (Mod.-Nr. A1000) - Kürzung in cm	

TIEFENKÜRZUNG Mindesttiefe 20 cm	Skizze							
	Beschreibung	für 1-trg. Schrank oder für abgeschrägte Elemente, ohne Schubkästen	für 2-trg. Schrank ohne Schubkästen	für Eckschrank 45°, 1-trg.	für Eckschrank 45°, 2-trg., oder Eckschrank 90°, 2-trg.	für Regalteil Breite 50 cm ohne Schubkästen	für Regalteil, ohne Schubkästen	pro Fachboden
	▼ Art.-Nr.	...						
	Preis	9P24	9P25	9P26	9P37	9P28	9P29	9P36

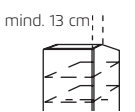
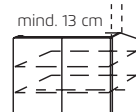
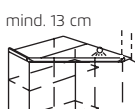
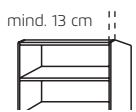
ABSCHRÄGUNG SEITLICH	Skizze				Ausgleichsblenden finden Sie in der Zubehörliste			
	Beschreibung	je Element	für Regalteil	pro Spiegel und Glastür				
	▼ Art.-Nr.	...						
	Preis	9P11	9P15	9P43				

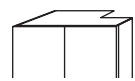


DIMENSION-5

rauch ORANGE MONTIERT

Maßfertigung

	Aufpreis/Modell-Nr.
gewünschte Maßfertigung	A1000
Bei Bestellung bitte angeben: - Standardelement (Modell-/Artikel-Nr.) - gewünschte Maßfertigung (Mod.-Nr. A1000) - Kürzung in cm	

ABSCHRÄGUNG NACH HINTEN	Skizze					Bei Abschrägungen nach hinten ohne Verwendung des Oberkranzes ist kein Mindestabstand erforderlich. Falls erforderlich, wird noch eine Höhenkürzung pro Spiegel oder Glastür berechnet.		
	Beschreibung	für 1-trg. Schrank	für 2-trg. Schrank	für Eckschrank 45°, 1-trg., Eckschrank 45°, 2-trg., oder Eckschrank 90°, 2-trg.	für Regalteil			
	▼ Art.-Nr.	...						
	Preis	9P16	9P17	9P18	9P19			

RÜCKSEITIGER WINKELAUSSCHNITT für Kamin	Skizze					
	Beschreibung	für Schrankelement	für Eckschrank 45°, 1-trg., Eckschrank 45°, 2-trg., oder Eckschrank 90°, 2-trg.	pro Fachboden		
	▼ Art.-Nr.	...				
	Preis	9P27	9P27	9P36		

