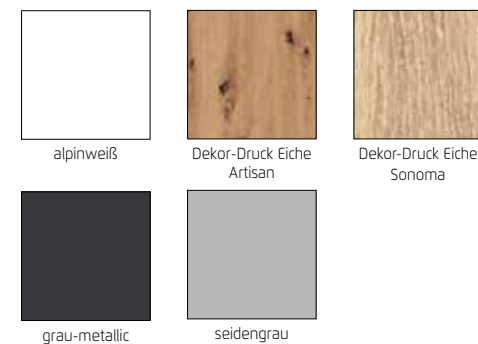




Front/Korpus	Modell-Nr.		
	Absetzungen korpusfarben	Absetzungen alpinweiß	Absetzungen grau-metallic
Dekor-Druck Eiche Artisan	AC331	AC332	AC333
Dekor-Druck Eiche Sonoma	AP696	AP697	AP698
alpinweiß	A9554	-	A9482
seidengrau	AD568	AD567	-
grau-metallic	AD765	AD766	-



Passende Extras rauch ORANGE - ZERLEGT Zubehör 1.1 finden Sie nach den Schränken.

Lieferant: Rauch Möbelwerke GmbH

Qualitätsmerkmale

rauch ORANGE ZERLEGT



Innenfarbe
Dekor-Druck
Textline



EASY
SLIDE

Führungsschienen
aus Metall



Schubkästen
mit Kugelgelagerten,
Iessen
Laufschielen



Dreh- und
Schwebetürendämpfer
optional



Extras siehe
ZUSÄTZLICH
BEZUGLEGT
Zubehör 11.

Qualität und Material



10
Jahre
Garantie

10 Jahre rauch Herstellergarantie
Die Garantiebedingungen finden Sie auf rauchmoebel.com/garantie und in Hinweisen, die dem Produkt beiliegen.



Dekor-Druck
Die Möbelteile mit Dekor-Druck haben eine gleichmäßig schöne, strapazierfähige Oberfläche.



Belastbarkeit
Die Belastungsgrenzen für alle Möbel- und Zubehörteile finden Sie in der „Belastungstabelle“ unter: <https://qraa.de/rauch-belastungstabelle>



WOODMAX Spanplatten
Die wohngesunde Frischholz-Spanplatte, speziell für die Verwendung in Wohnräumen, mit dem Prädikat „Schadstoffarm“. Für unsere Woodmax-Spanplatte verwenden wir nur unbelebete Schwach- und Bruchhölzer aus nachhaltigem Forstbetrieb regionaler Wälder.

Unser Rohstoff aus der Natur
Für seinen Plattenwerkstoff erhielt Rauch verschiedene Auszeichnungen. Strenge Prüfungen von neutralen Instituten bestätigen kontinuierlich die Unbedenklichkeit von Material und Verfahren.

Ausgezeichnet und zertifiziert



nachhaltig
geleitet



100%
made in
Germany



10
Jahre
Garantie



zeitlose
Optik

attraktive
Frontgestaltungen

langlebige
Produktqualität

ausgezeichnete
Möbelbeschläge

umfangreiches
Zubehör

Front/Korpus	Modell-Nr.		
	Abs. korpusfarben	Abs. alpinweiß	Abs. grau-metallic
Dekor-Druck Eiche Artisan	AC331	AC332	AC333
Dekor-Druck Eiche Sonoma	AP696	AP697	AP698
alpinweiß	A9554	-	A9482
seidengrau	AD568	AD567	-
grau-metallic	AD765	AD766	-

SCHRÄNKE		Schwebetürenschränke, geteilte Front.			
Passende Extras rauch ORANGE - ZERLEGT Zubehör 1.1 finden Sie nach den Schränken. 			Mindestbestellmenge: 5 Stück Farben mischbar		
				Schwebetürenschränk	Schwebetürenschränk
				2-türig	2-türig
Artikel	Preis	↔136 cm ↓197 cm ↗61 cm 3817	↔181 cm ↓197 cm ↗61 cm 3818		

SCHRÄNKE		Schwebetürenschränke, geteilte Front.													
Passende Extras rauch ORANGE - ZERLEGT Zubehör 1.1 finden Sie nach den Schränken. 			Mindestbestellmenge: 5 Stück, Farben mischbar Schränke Art.-Nr. 2840 und 2850 sind nur unter den folgenden Modell-Nr. lieferbar: <table border="1" style="width: 100%; margin-top: 5px;"> <thead> <tr> <th>Front/Korpus</th> <th>Modell-Nr.</th> </tr> </thead> <tbody> <tr> <td>Dekor-Druck Eiche Artisan</td> <td>AC331</td> </tr> <tr> <td>Dekor-Druck Eiche Sonoma</td> <td>AP696</td> </tr> <tr> <td>alpinweiß</td> <td>A9554</td> </tr> <tr> <td>seidengrau</td> <td>AD568</td> </tr> <tr> <td>grau-metallic</td> <td>AD765</td> </tr> </tbody> </table>	Front/Korpus	Modell-Nr.	Dekor-Druck Eiche Artisan	AC331	Dekor-Druck Eiche Sonoma	AP696	alpinweiß	A9554	seidengrau	AD568	grau-metallic	AD765
				Front/Korpus	Modell-Nr.										
				Dekor-Druck Eiche Artisan	AC331										
Dekor-Druck Eiche Sonoma	AP696														
alpinweiß	A9554														
seidengrau	AD568														
grau-metallic	AD765														
Schwebetürenschränk	Schwebetürenschränk														
2-türig, 1 Spiegeltüre	2-türig, 1 Spiegeltüre														
Artikel	Preis	↔136 cm ↓197 cm ↗61 cm 2840	↔181 cm ↓197 cm ↗61 cm 2850												

SCHRÄNKE		Schwebetürenschränke, geteilte Front.													
Passende Extras rauch ORANGE - ZERLEGT Zubehör 1.1 finden Sie nach den Schränken. 			Mindestbestellmenge: 5 Stück, Farben mischbar Schränke Art.-Nr. 2858 und 2859 sind nur unter den folgenden Modell-Nr. lieferbar: <table border="1" style="width: 100%; margin-top: 5px;"> <thead> <tr> <th>Front/Korpus</th> <th>Modell-Nr.</th> </tr> </thead> <tbody> <tr> <td>Dekor-Druck Eiche Artisan</td> <td>AC331</td> </tr> <tr> <td>Dekor-Druck Eiche Sonoma</td> <td>AP696</td> </tr> <tr> <td>alpinweiß</td> <td>A9554</td> </tr> <tr> <td>seidengrau</td> <td>AD568</td> </tr> <tr> <td>grau-metallic</td> <td>AD765</td> </tr> </tbody> </table>	Front/Korpus	Modell-Nr.	Dekor-Druck Eiche Artisan	AC331	Dekor-Druck Eiche Sonoma	AP696	alpinweiß	A9554	seidengrau	AD568	grau-metallic	AD765
				Front/Korpus	Modell-Nr.										
				Dekor-Druck Eiche Artisan	AC331										
Dekor-Druck Eiche Sonoma	AP696														
alpinweiß	A9554														
seidengrau	AD568														
grau-metallic	AD765														
Schwebetürenschränk	Schwebetürenschränk														
2-türig, 2 Spiegeltüren	2-türig, 2 Spiegeltüren														
Artikel	Preis	↔136 cm ↓197 cm ↗61 cm 2858	↔181 cm ↓197 cm ↗61 cm 2859												

SUBITO

rauch ORANGE ZERLEGT



SUBITO	rauch ORANGE ZERLEGT			

SUBITO	rauch ORANGE ZERLEGT			

SUBITO	rauch ORANGE ZERLEGT			

ZUBEHÖR 1.1

rauch ORANGE **ZERLEGT**
für Schwebetürenschränke



EASY
SLIDE



Farbe	Modell-Nr.
Texline (naturfarbene Leinenoptik)	A0033



Dekor-Druck
Texline

Lieferant: Rauch Möbelwerke GmbH

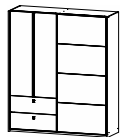
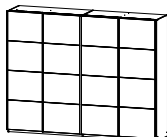
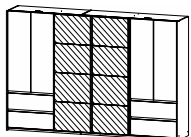
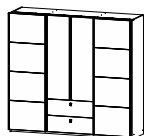
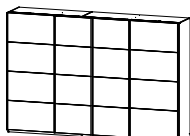
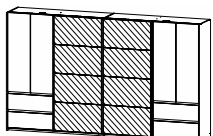
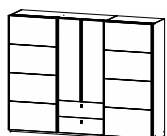
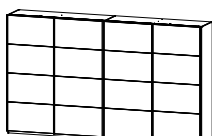
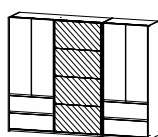
ZUBEHÖR 1.1

rauch ORANGE ZERLEGT

Einbaumöglichkeiten für Schubkasteneinsätze, Regaleinsätze und Hosenauszug

Schwebetürenschränke 2-türig	Schwebetürenschränke 3-türig	Schwebetürenschränke mit Schubkästen																																																																																																																																								
<p>↔ 136 cm</p> <table border="1"> <tr><td>67,5</td><td>67,5</td></tr> <tr><td>9860</td><td>9860</td></tr> <tr><td>9864</td><td>9864</td></tr> <tr><td>9KA1</td><td>9KA1</td></tr> <tr><td>9RA2</td><td>9RA2</td></tr> <tr><td>9MK0</td><td>9MK0</td></tr> </table>	67,5	67,5	9860	9860	9864	9864	9KA1	9KA1	9RA2	9RA2	9MK0	9MK0	<p>↔ 203 cm</p> <table border="1"> <tr><td>67,5</td><td>67,5</td><td>67,5</td></tr> <tr><td>9860</td><td>9860</td><td>9860</td></tr> <tr><td>9864</td><td>9864</td><td>9864</td></tr> <tr><td>9KA1</td><td>9KA1</td><td>9KA1</td></tr> <tr><td>9RA2</td><td>9RA2</td><td>9RA2</td></tr> <tr><td>07G2</td><td>07G2</td><td>9MK0</td></tr> <tr><td>9MK0</td><td>9MK0</td><td>9MK0</td></tr> </table>	67,5	67,5	67,5	9860	9860	9860	9864	9864	9864	9KA1	9KA1	9KA1	9RA2	9RA2	9RA2	07G2	07G2	9MK0	9MK0	9MK0	9MK0	<p>↔ 181 cm</p> <table border="1"> <tr><td>90</td><td>90</td></tr> <tr><td>9865</td><td>9865</td></tr> <tr><td>9866</td><td>9866</td></tr> <tr><td>9KA2</td><td>9KA2</td></tr> <tr><td>98M2</td><td>98M2</td></tr> <tr><td>9898</td><td>9898</td></tr> <tr><td>9RA1</td><td>9RA1</td></tr> <tr><td>07G1</td><td>07G1</td></tr> <tr><td>9SH0</td><td>9SH0</td></tr> <tr><td>9MK1</td><td>9MK1</td></tr> </table>	90	90	9865	9865	9866	9866	9KA2	9KA2	98M2	98M2	9898	9898	9RA1	9RA1	07G1	07G1	9SH0	9SH0	9MK1	9MK1																																																																																			
67,5	67,5																																																																																																																																									
9860	9860																																																																																																																																									
9864	9864																																																																																																																																									
9KA1	9KA1																																																																																																																																									
9RA2	9RA2																																																																																																																																									
9MK0	9MK0																																																																																																																																									
67,5	67,5	67,5																																																																																																																																								
9860	9860	9860																																																																																																																																								
9864	9864	9864																																																																																																																																								
9KA1	9KA1	9KA1																																																																																																																																								
9RA2	9RA2	9RA2																																																																																																																																								
07G2	07G2	9MK0																																																																																																																																								
9MK0	9MK0	9MK0																																																																																																																																								
90	90																																																																																																																																									
9865	9865																																																																																																																																									
9866	9866																																																																																																																																									
9KA2	9KA2																																																																																																																																									
98M2	98M2																																																																																																																																									
9898	9898																																																																																																																																									
9RA1	9RA1																																																																																																																																									
07G1	07G1																																																																																																																																									
9SH0	9SH0																																																																																																																																									
9MK1	9MK1																																																																																																																																									
<p>↔ 181 cm</p> <table border="1"> <tr><td>90</td><td>90</td></tr> <tr><td>9865</td><td>9865</td></tr> <tr><td>9866</td><td>9866</td></tr> <tr><td>9KA2</td><td>9KA2</td></tr> <tr><td>98M2</td><td>98M2</td></tr> <tr><td>9898</td><td>9898</td></tr> <tr><td>9RA1</td><td>9RA1</td></tr> <tr><td>07G1</td><td>07G1</td></tr> <tr><td>9SH0</td><td>9SH0</td></tr> <tr><td>9MK1</td><td>9MK1</td></tr> </table>	90	90	9865	9865	9866	9866	9KA2	9KA2	98M2	98M2	9898	9898	9RA1	9RA1	07G1	07G1	9SH0	9SH0	9MK1	9MK1	<p>↔ 271 cm</p> <table border="1"> <tr><td>90</td><td>90</td><td>90</td></tr> <tr><td>9865</td><td>9865</td><td>9865</td></tr> <tr><td>9866</td><td>9866</td><td>9866</td></tr> <tr><td>9KA2</td><td>9KA2</td><td>9KA2</td></tr> <tr><td>98M2</td><td>98M2</td><td>98M2</td></tr> <tr><td>9898</td><td>9898</td><td>9898</td></tr> <tr><td>9RA1</td><td>9RA1</td><td>9RA1</td></tr> <tr><td>07G1</td><td>07G1</td><td>9SH0</td></tr> <tr><td>9SH0</td><td>9SH0</td><td>9MK1</td></tr> <tr><td>9MK1</td><td>9MK1</td><td>9MK1</td></tr> </table>	90	90	90	9865	9865	9865	9866	9866	9866	9KA2	9KA2	9KA2	98M2	98M2	98M2	9898	9898	9898	9RA1	9RA1	9RA1	07G1	07G1	9SH0	9SH0	9SH0	9MK1	9MK1	9MK1	9MK1	<p>↔ 226 cm</p> <table border="1"> <tr><td>112,5</td><td>112,5</td></tr> <tr><td>9804</td><td>9804</td></tr> <tr><td>9806</td><td>9806</td></tr> <tr><td>9KA4</td><td>9KA4</td></tr> </table>	112,5	112,5	9804	9804	9806	9806	9KA4	9KA4																																																																														
90	90																																																																																																																																									
9865	9865																																																																																																																																									
9866	9866																																																																																																																																									
9KA2	9KA2																																																																																																																																									
98M2	98M2																																																																																																																																									
9898	9898																																																																																																																																									
9RA1	9RA1																																																																																																																																									
07G1	07G1																																																																																																																																									
9SH0	9SH0																																																																																																																																									
9MK1	9MK1																																																																																																																																									
90	90	90																																																																																																																																								
9865	9865	9865																																																																																																																																								
9866	9866	9866																																																																																																																																								
9KA2	9KA2	9KA2																																																																																																																																								
98M2	98M2	98M2																																																																																																																																								
9898	9898	9898																																																																																																																																								
9RA1	9RA1	9RA1																																																																																																																																								
07G1	07G1	9SH0																																																																																																																																								
9SH0	9SH0	9MK1																																																																																																																																								
9MK1	9MK1	9MK1																																																																																																																																								
112,5	112,5																																																																																																																																									
9804	9804																																																																																																																																									
9806	9806																																																																																																																																									
9KA4	9KA4																																																																																																																																									
<p>↔ 226 cm</p> <table border="1"> <tr><td>90</td><td>90</td><td>45</td></tr> <tr><td>9845</td><td>9845</td><td>9845</td></tr> <tr><td>9895</td><td>9895</td><td>9895</td></tr> <tr><td>9KA3</td><td>9KA3</td><td>9KA3</td></tr> <tr><td>98M1</td><td>98M1</td><td>98M1</td></tr> <tr><td>9865</td><td>9843</td><td>9843</td></tr> <tr><td>9866</td><td>9893</td><td>9893</td></tr> <tr><td>9KA2</td><td>9KA0</td><td>9893</td></tr> <tr><td>98M2</td><td>9RA1</td><td>9KA0</td></tr> <tr><td>9898</td><td></td><td></td></tr> <tr><td>9RA1</td><td></td><td></td></tr> <tr><td>07G1</td><td></td><td></td></tr> <tr><td>9SH0</td><td></td><td></td></tr> <tr><td>9MK1</td><td></td><td></td></tr> </table> <table border="1"> <tr><td>112,5</td><td>112,5</td></tr> <tr><td>9804</td><td>9804</td></tr> <tr><td>9806</td><td>9806</td></tr> <tr><td>9KA4</td><td>9KA4</td></tr> </table>	90	90	45	9845	9845	9845	9895	9895	9895	9KA3	9KA3	9KA3	98M1	98M1	98M1	9865	9843	9843	9866	9893	9893	9KA2	9KA0	9893	98M2	9RA1	9KA0	9898			9RA1			07G1			9SH0			9MK1			112,5	112,5	9804	9804	9806	9806	9KA4	9KA4	<p>↔ 316 cm</p> <table border="1"> <tr><td>90</td><td>45</td><td>90</td><td>90</td></tr> <tr><td>9845</td><td>9845</td><td>9845</td><td>9845</td></tr> <tr><td>9895</td><td>9895</td><td>9895</td><td>9895</td></tr> <tr><td>9KA3</td><td>9KA3</td><td>9KA3</td><td>9KA3</td></tr> <tr><td>98M1</td><td>98M1</td><td>98M1</td><td>98M1</td></tr> <tr><td>9865</td><td>9865</td><td>9865</td><td>9865</td></tr> <tr><td>9866</td><td>9866</td><td>9866</td><td>9866</td></tr> <tr><td>9KA2</td><td>9843</td><td>9RA1</td><td>9KA2</td></tr> <tr><td>98M2</td><td>9893</td><td>9KA0</td><td>98M2</td></tr> <tr><td>9898</td><td>9898</td><td>9898</td><td>9898</td></tr> <tr><td>9RA1</td><td>9RA1</td><td>9RA1</td><td>9RA1</td></tr> <tr><td>07G1</td><td>07G1</td><td>07G1</td><td>9SH0</td></tr> <tr><td>9SH0</td><td>9SH0</td><td>9SH0</td><td>9MK1</td></tr> <tr><td>9MK1</td><td>9MK1</td><td>9MK1</td><td>9MK1</td></tr> </table>	90	45	90	90	9845	9845	9845	9845	9895	9895	9895	9895	9KA3	9KA3	9KA3	9KA3	98M1	98M1	98M1	98M1	9865	9865	9865	9865	9866	9866	9866	9866	9KA2	9843	9RA1	9KA2	98M2	9893	9KA0	98M2	9898	9898	9898	9898	9RA1	9RA1	9RA1	9RA1	07G1	07G1	07G1	9SH0	9SH0	9SH0	9SH0	9MK1	9MK1	9MK1	9MK1	9MK1	<p>↔ 271 cm</p> <table border="1"> <tr><td>90</td><td>90</td><td>90</td></tr> <tr><td>9865</td><td>9865</td><td>9865</td></tr> <tr><td>9866</td><td>9866</td><td>9866</td></tr> <tr><td>9KA2</td><td>9KA2</td><td>9KA2</td></tr> <tr><td>98M2</td><td>98M2</td><td>98M2</td></tr> <tr><td>9898</td><td>9898</td><td>9898</td></tr> <tr><td>9RA1</td><td>9RA1</td><td>9RA1</td></tr> <tr><td>07G1</td><td>07G1</td><td>07G1</td></tr> <tr><td>9SH0</td><td>9SH0</td><td>9SH0</td></tr> <tr><td>9MK1</td><td>9MK1</td><td>9MK1</td></tr> </table>	90	90	90	9865	9865	9865	9866	9866	9866	9KA2	9KA2	9KA2	98M2	98M2	98M2	9898	9898	9898	9RA1	9RA1	9RA1	07G1	07G1	07G1	9SH0	9SH0	9SH0	9MK1	9MK1	9MK1
90	90	45																																																																																																																																								
9845	9845	9845																																																																																																																																								
9895	9895	9895																																																																																																																																								
9KA3	9KA3	9KA3																																																																																																																																								
98M1	98M1	98M1																																																																																																																																								
9865	9843	9843																																																																																																																																								
9866	9893	9893																																																																																																																																								
9KA2	9KA0	9893																																																																																																																																								
98M2	9RA1	9KA0																																																																																																																																								
9898																																																																																																																																										
9RA1																																																																																																																																										
07G1																																																																																																																																										
9SH0																																																																																																																																										
9MK1																																																																																																																																										
112,5	112,5																																																																																																																																									
9804	9804																																																																																																																																									
9806	9806																																																																																																																																									
9KA4	9KA4																																																																																																																																									
90	45	90	90																																																																																																																																							
9845	9845	9845	9845																																																																																																																																							
9895	9895	9895	9895																																																																																																																																							
9KA3	9KA3	9KA3	9KA3																																																																																																																																							
98M1	98M1	98M1	98M1																																																																																																																																							
9865	9865	9865	9865																																																																																																																																							
9866	9866	9866	9866																																																																																																																																							
9KA2	9843	9RA1	9KA2																																																																																																																																							
98M2	9893	9KA0	98M2																																																																																																																																							
9898	9898	9898	9898																																																																																																																																							
9RA1	9RA1	9RA1	9RA1																																																																																																																																							
07G1	07G1	07G1	9SH0																																																																																																																																							
9SH0	9SH0	9SH0	9MK1																																																																																																																																							
9MK1	9MK1	9MK1	9MK1																																																																																																																																							
90	90	90																																																																																																																																								
9865	9865	9865																																																																																																																																								
9866	9866	9866																																																																																																																																								
9KA2	9KA2	9KA2																																																																																																																																								
98M2	98M2	98M2																																																																																																																																								
9898	9898	9898																																																																																																																																								
9RA1	9RA1	9RA1																																																																																																																																								
07G1	07G1	07G1																																																																																																																																								
9SH0	9SH0	9SH0																																																																																																																																								
9MK1	9MK1	9MK1																																																																																																																																								
<p>↔ 271 cm</p> <table border="1"> <tr><td>90</td><td>90</td><td>90</td></tr> <tr><td>9845</td><td>9845</td><td>9845</td></tr> <tr><td>9895</td><td>9895</td><td>9895</td></tr> <tr><td>9KA3</td><td>9KA3</td><td>9KA3</td></tr> <tr><td>98M1</td><td>98M1</td><td>98M1</td></tr> <tr><td>9865</td><td>9865</td><td>9865</td></tr> <tr><td>9866</td><td>9866</td><td>9866</td></tr> <tr><td>9KA2</td><td>9KA2</td><td>9KA2</td></tr> <tr><td>98M2</td><td>98M2</td><td>98M2</td></tr> <tr><td>9898</td><td>9898</td><td>9898</td></tr> <tr><td>9RA1</td><td>9RA1</td><td>9RA1</td></tr> <tr><td>07G1</td><td>07G1</td><td>07G1</td></tr> <tr><td>9SH0</td><td>9SH0</td><td>9SH0</td></tr> <tr><td>9MK1</td><td>9MK1</td><td>9MK1</td></tr> </table>	90	90	90	9845	9845	9845	9895	9895	9895	9KA3	9KA3	9KA3	98M1	98M1	98M1	9865	9865	9865	9866	9866	9866	9KA2	9KA2	9KA2	98M2	98M2	98M2	9898	9898	9898	9RA1	9RA1	9RA1	07G1	07G1	07G1	9SH0	9SH0	9SH0	9MK1	9MK1	9MK1	<p>↔ 361 cm</p> <table border="1"> <tr><td>45</td><td>90</td><td>90</td><td>90</td><td>45</td></tr> <tr><td>9845</td><td>9845</td><td>9845</td><td>9845</td><td>9845</td></tr> <tr><td>9895</td><td>9895</td><td>9895</td><td>9895</td><td>9895</td></tr> <tr><td>9KA3</td><td>9KA3</td><td>9865</td><td>9KA3</td><td>9865</td></tr> <tr><td>98M1</td><td>98M1</td><td>9866</td><td>98M1</td><td>9866</td></tr> <tr><td>9865</td><td>9865</td><td>9KA2</td><td>9865</td><td>9865</td></tr> <tr><td>9866</td><td>9866</td><td>98M2</td><td>9866</td><td>9866</td></tr> <tr><td>9893</td><td>9KA2</td><td>9898</td><td>9KA2</td><td>9898</td></tr> <tr><td>98M2</td><td>98M2</td><td>9RA1</td><td>98M2</td><td>9898</td></tr> <tr><td>9898</td><td>9898</td><td>07G1</td><td>9898</td><td>9898</td></tr> <tr><td>9RA1</td><td>9RA1</td><td>9SH0</td><td>9RA1</td><td>9898</td></tr> <tr><td>07G1</td><td>07G1</td><td>9MK1</td><td>07G1</td><td>07G1</td></tr> <tr><td>9SH0</td><td>9SH0</td><td>9MK1</td><td>9SH0</td><td>9SH0</td></tr> <tr><td>9MK1</td><td>9MK1</td><td>9MK1</td><td>9MK1</td><td>9MK1</td></tr> </table>	45	90	90	90	45	9845	9845	9845	9845	9845	9895	9895	9895	9895	9895	9KA3	9KA3	9865	9KA3	9865	98M1	98M1	9866	98M1	9866	9865	9865	9KA2	9865	9865	9866	9866	98M2	9866	9866	9893	9KA2	9898	9KA2	9898	98M2	98M2	9RA1	98M2	9898	9898	9898	07G1	9898	9898	9RA1	9RA1	9SH0	9RA1	9898	07G1	07G1	9MK1	07G1	07G1	9SH0	9SH0	9MK1	9SH0	9SH0	9MK1	9MK1	9MK1	9MK1	9MK1																									
90	90	90																																																																																																																																								
9845	9845	9845																																																																																																																																								
9895	9895	9895																																																																																																																																								
9KA3	9KA3	9KA3																																																																																																																																								
98M1	98M1	98M1																																																																																																																																								
9865	9865	9865																																																																																																																																								
9866	9866	9866																																																																																																																																								
9KA2	9KA2	9KA2																																																																																																																																								
98M2	98M2	98M2																																																																																																																																								
9898	9898	9898																																																																																																																																								
9RA1	9RA1	9RA1																																																																																																																																								
07G1	07G1	07G1																																																																																																																																								
9SH0	9SH0	9SH0																																																																																																																																								
9MK1	9MK1	9MK1																																																																																																																																								
45	90	90	90	45																																																																																																																																						
9845	9845	9845	9845	9845																																																																																																																																						
9895	9895	9895	9895	9895																																																																																																																																						
9KA3	9KA3	9865	9KA3	9865																																																																																																																																						
98M1	98M1	9866	98M1	9866																																																																																																																																						
9865	9865	9KA2	9865	9865																																																																																																																																						
9866	9866	98M2	9866	9866																																																																																																																																						
9893	9KA2	9898	9KA2	9898																																																																																																																																						
98M2	98M2	9RA1	98M2	9898																																																																																																																																						
9898	9898	07G1	9898	9898																																																																																																																																						
9RA1	9RA1	9SH0	9RA1	9898																																																																																																																																						
07G1	07G1	9MK1	07G1	07G1																																																																																																																																						
9SH0	9SH0	9MK1	9SH0	9SH0																																																																																																																																						
9MK1	9MK1	9MK1	9MK1	9MK1																																																																																																																																						

Einbaumöglichkeiten für Schubkasteneinsätze, Regaleinsätze und Hosenauszug

Dreh-/Schwebetürenschränke mit Schubkästen	Synchron-Schwebetürenschränke	Dreh- / Synchron-Schwebetürenschränke mit Schubkästen																																																																																		
<p>↔ 181 cm</p>  <table border="1" data-bbox="331 411 470 598"> <tr><td>90</td><td>90</td></tr> <tr><td>9865</td><td>9865</td></tr> <tr><td>9866</td><td>9866</td></tr> <tr><td>9KA2</td><td>9KA2</td></tr> <tr><td>98M2</td><td>98M2</td></tr> <tr><td>9898</td><td>9898</td></tr> <tr><td>9RA1</td><td>9RA1</td></tr> <tr><td>9SH0</td><td>9SH0</td></tr> </table>	90	90	9865	9865	9866	9866	9KA2	9KA2	98M2	98M2	9898	9898	9RA1	9RA1	9SH0	9SH0	<p>↔ 271 cm</p>  <table border="1" data-bbox="1048 411 1249 598"> <tr><td>67,5</td><td>67,5</td><td>67,5</td><td>67,5</td></tr> <tr><td>9860</td><td>9860</td><td>9860</td><td>9860</td></tr> <tr><td>9864</td><td>9864</td><td>9864</td><td>9864</td></tr> <tr><td>9KA1</td><td>9KA1</td><td>9KA1</td><td>9KA1</td></tr> <tr><td>9RA2</td><td>9RA2</td><td>9RA2</td><td>9RA2</td></tr> <tr><td>07G2</td><td>07G2</td><td>07G2</td><td>07G2</td></tr> </table>	67,5	67,5	67,5	67,5	9860	9860	9860	9860	9864	9864	9864	9864	9KA1	9KA1	9KA1	9KA1	9RA2	9RA2	9RA2	9RA2	07G2	07G2	07G2	07G2	<p>↔ 316 cm</p>  <table border="1" data-bbox="1720 411 1960 598"> <tr><td>90</td><td>45</td><td>90</td><td>90</td></tr> <tr><td>9845</td><td>9845</td><td>9845</td><td>9845</td></tr> <tr><td>9895</td><td>9895</td><td>9895</td><td>9895</td></tr> <tr><td>9KA3</td><td>9KA3</td><td>9KA3</td><td>9KA3</td></tr> <tr><td>98M1</td><td>98M1</td><td>98M1</td><td>98M1</td></tr> <tr><td>9KA2</td><td>9KA2</td><td>9KA2</td><td>9KA2</td></tr> <tr><td>9898</td><td>9898</td><td>9898</td><td>9898</td></tr> <tr><td>9RA1</td><td>9RA1</td><td>9RA1</td><td>9RA1</td></tr> <tr><td>07G1</td><td>07G1</td><td>07G1</td><td>07G1</td></tr> <tr><td>9SH0</td><td>9SH0</td><td>9SH0</td><td>9SH0</td></tr> </table>	90	45	90	90	9845	9845	9845	9845	9895	9895	9895	9895	9KA3	9KA3	9KA3	9KA3	98M1	98M1	98M1	98M1	9KA2	9KA2	9KA2	9KA2	9898	9898	9898	9898	9RA1	9RA1	9RA1	9RA1	07G1	07G1	07G1	07G1	9SH0	9SH0	9SH0	9SH0		
90	90																																																																																			
9865	9865																																																																																			
9866	9866																																																																																			
9KA2	9KA2																																																																																			
98M2	98M2																																																																																			
9898	9898																																																																																			
9RA1	9RA1																																																																																			
9SH0	9SH0																																																																																			
67,5	67,5	67,5	67,5																																																																																	
9860	9860	9860	9860																																																																																	
9864	9864	9864	9864																																																																																	
9KA1	9KA1	9KA1	9KA1																																																																																	
9RA2	9RA2	9RA2	9RA2																																																																																	
07G2	07G2	07G2	07G2																																																																																	
90	45	90	90																																																																																	
9845	9845	9845	9845																																																																																	
9895	9895	9895	9895																																																																																	
9KA3	9KA3	9KA3	9KA3																																																																																	
98M1	98M1	98M1	98M1																																																																																	
9KA2	9KA2	9KA2	9KA2																																																																																	
9898	9898	9898	9898																																																																																	
9RA1	9RA1	9RA1	9RA1																																																																																	
07G1	07G1	07G1	07G1																																																																																	
9SH0	9SH0	9SH0	9SH0																																																																																	
<p>↔ 226 cm</p>  <table border="1" data-bbox="331 694 504 880"> <tr><td>67,5</td><td>90</td><td>67,5</td></tr> <tr><td>9860</td><td>9860</td><td>9860</td></tr> <tr><td>9864</td><td>9864</td><td>9864</td></tr> <tr><td>9KA1</td><td>9KA1</td><td>9KA1</td></tr> <tr><td>9RA2</td><td>9RA2</td><td>9RA2</td></tr> <tr><td>07G2</td><td>07G2</td><td>07G2</td></tr> </table>	67,5	90	67,5	9860	9860	9860	9864	9864	9864	9KA1	9KA1	9KA1	9RA2	9RA2	9RA2	07G2	07G2	07G2	<p>↔ 316 cm</p>  <table border="1" data-bbox="1048 694 1288 880"> <tr><td>90</td><td>45</td><td>90</td><td>90</td></tr> <tr><td>9843</td><td>9843</td><td>9865</td><td>9843</td></tr> <tr><td>9893</td><td>9893</td><td>9866</td><td>9893</td></tr> <tr><td>9KA0</td><td>9893</td><td>9KA2</td><td>9KA0</td></tr> <tr><td>9RA1</td><td>9893</td><td>98M2</td><td>9RA1</td></tr> <tr><td>07G1</td><td>9KA0</td><td>9898</td><td>07G1</td></tr> <tr><td></td><td></td><td>9RA1</td><td>9SH0</td></tr> </table>	90	45	90	90	9843	9843	9865	9843	9893	9893	9866	9893	9KA0	9893	9KA2	9KA0	9RA1	9893	98M2	9RA1	07G1	9KA0	9898	07G1			9RA1	9SH0	<p>↔ 361 cm</p>  <table border="1" data-bbox="1720 694 1989 880"> <tr><td>90</td><td>90</td><td>90</td><td>90</td></tr> <tr><td>9865</td><td>9865</td><td>9865</td><td>9865</td></tr> <tr><td>9866</td><td>9866</td><td>9866</td><td>9866</td></tr> <tr><td>9KA2</td><td>9KA2</td><td>9KA2</td><td>9KA2</td></tr> <tr><td>98M2</td><td>98M2</td><td>98M2</td><td>98M2</td></tr> <tr><td>9898</td><td>9898</td><td>9898</td><td>9898</td></tr> <tr><td>9RA1</td><td>9RA1</td><td>9RA1</td><td>9RA1</td></tr> <tr><td>07G1</td><td>07G1</td><td>07G1</td><td>07G1</td></tr> <tr><td>9SH0</td><td>9SH0</td><td>9SH0</td><td>9SH0</td></tr> </table>	90	90	90	90	9865	9865	9865	9865	9866	9866	9866	9866	9KA2	9KA2	9KA2	9KA2	98M2	98M2	98M2	98M2	9898	9898	9898	9898	9RA1	9RA1	9RA1	9RA1	07G1	07G1	07G1	07G1	9SH0	9SH0	9SH0	9SH0
67,5	90	67,5																																																																																		
9860	9860	9860																																																																																		
9864	9864	9864																																																																																		
9KA1	9KA1	9KA1																																																																																		
9RA2	9RA2	9RA2																																																																																		
07G2	07G2	07G2																																																																																		
90	45	90	90																																																																																	
9843	9843	9865	9843																																																																																	
9893	9893	9866	9893																																																																																	
9KA0	9893	9KA2	9KA0																																																																																	
9RA1	9893	98M2	9RA1																																																																																	
07G1	9KA0	9898	07G1																																																																																	
		9RA1	9SH0																																																																																	
90	90	90	90																																																																																	
9865	9865	9865	9865																																																																																	
9866	9866	9866	9866																																																																																	
9KA2	9KA2	9KA2	9KA2																																																																																	
98M2	98M2	98M2	98M2																																																																																	
9898	9898	9898	9898																																																																																	
9RA1	9RA1	9RA1	9RA1																																																																																	
07G1	07G1	07G1	07G1																																																																																	
9SH0	9SH0	9SH0	9SH0																																																																																	
<p>↔ 271 cm</p>  <table border="1" data-bbox="331 976 533 1163"> <tr><td>90</td><td>90</td><td>90</td></tr> <tr><td>9865</td><td>9865</td><td>9865</td></tr> <tr><td>9866</td><td>9866</td><td>9866</td></tr> <tr><td>9KA2</td><td>9KA2</td><td>9KA2</td></tr> <tr><td>98M2</td><td>98M2</td><td>98M2</td></tr> <tr><td>9898</td><td>9898</td><td>9898</td></tr> <tr><td>9RA1</td><td>9RA1</td><td>9RA1</td></tr> <tr><td>07G1</td><td>07G1</td><td>07G1</td></tr> <tr><td>9SH0</td><td>9SH0</td><td>9SH0</td></tr> </table>	90	90	90	9865	9865	9865	9866	9866	9866	9KA2	9KA2	9KA2	98M2	98M2	98M2	9898	9898	9898	9RA1	9RA1	9RA1	07G1	07G1	07G1	9SH0	9SH0	9SH0	<p>↔ 361 cm</p>  <table border="1" data-bbox="1048 976 1317 1163"> <tr><td>90</td><td>90</td><td>90</td><td>90</td></tr> <tr><td>9865</td><td>9865</td><td>9865</td><td>9865</td></tr> <tr><td>9866</td><td>9866</td><td>9866</td><td>9866</td></tr> <tr><td>9KA2</td><td>9KA2</td><td>9KA2</td><td>9KA2</td></tr> <tr><td>98M2</td><td>98M2</td><td>98M2</td><td>98M2</td></tr> <tr><td>9898</td><td>9898</td><td>9898</td><td>9898</td></tr> <tr><td>9RA1</td><td>9RA1</td><td>9RA1</td><td>9RA1</td></tr> <tr><td>07G1</td><td>07G1</td><td>07G1</td><td>07G1</td></tr> <tr><td>9SH0</td><td>9SH0</td><td>9SH0</td><td>9SH0</td></tr> </table>	90	90	90	90	9865	9865	9865	9865	9866	9866	9866	9866	9KA2	9KA2	9KA2	9KA2	98M2	98M2	98M2	98M2	9898	9898	9898	9898	9RA1	9RA1	9RA1	9RA1	07G1	07G1	07G1	07G1	9SH0	9SH0	9SH0	9SH0																				
90	90	90																																																																																		
9865	9865	9865																																																																																		
9866	9866	9866																																																																																		
9KA2	9KA2	9KA2																																																																																		
98M2	98M2	98M2																																																																																		
9898	9898	9898																																																																																		
9RA1	9RA1	9RA1																																																																																		
07G1	07G1	07G1																																																																																		
9SH0	9SH0	9SH0																																																																																		
90	90	90	90																																																																																	
9865	9865	9865	9865																																																																																	
9866	9866	9866	9866																																																																																	
9KA2	9KA2	9KA2	9KA2																																																																																	
98M2	98M2	98M2	98M2																																																																																	
9898	9898	9898	9898																																																																																	
9RA1	9RA1	9RA1	9RA1																																																																																	
07G1	07G1	07G1	07G1																																																																																	
9SH0	9SH0	9SH0	9SH0																																																																																	
<p>↔ 271 cm</p>  <table border="1" data-bbox="331 1243 537 1430"> <tr><td>90</td><td>90</td><td>90</td></tr> <tr><td>9898</td><td>9898</td><td>9898</td></tr> <tr><td>9RA1</td><td>9RA1</td><td>9RA1</td></tr> <tr><td>07G1</td><td>07G1</td><td>07G1</td></tr> <tr><td>9SH0</td><td>9SH0</td><td>9SH0</td></tr> </table>	90	90	90	9898	9898	9898	9RA1	9RA1	9RA1	07G1	07G1	07G1	9SH0	9SH0	9SH0																																																																					
90	90	90																																																																																		
9898	9898	9898																																																																																		
9RA1	9RA1	9RA1																																																																																		
07G1	07G1	07G1																																																																																		
9SH0	9SH0	9SH0																																																																																		




ZUBEHÖR 1.1

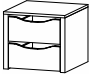



rauch ORANGE ZERLEGT

für Schwebetürenschränke

Elementbreite 45, 67,5, 90, 112,5 cm




Farbe	Modell-Nr.
Texline (naturfarbene Leinenoptik)	A0033





ELEMENTBREITE ▶		45	45	45	
					
		Fachboden für Elementbreite 45cm ↔43 cm ↓1,6 cm ↗48 cm	Schuhablageböden mit Leisten für Elementbreite 45cm ↔43 cm ↓1,6 cm ↗37 cm	Kleiderstange für Elementbreite 45cm ↔43 cm ↓3 cm ↗2 cm	
1 Stück		9664		9737	
2er Set		9665	9FE2		
3er Set		9666	9FE3		
5er Set		9667			

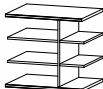


ELEMENTBREITE ▶		45	45	45	45
Bitte unbedingt die Einbaumöglichkeiten in Schwebetürenschränke auf Seite 2/3 beachten.					
		Schubkasteneinsatz mit 2 Schubkästen für Elementbreite 45cm ↔43 cm ↓39 cm ↗45 cm	Schubkasteneinsatz mit 3 Schubkästen für Elementbreite 45cm ↔43 cm ↓57 cm ↗45 cm	Schubkasteneinsatz mit 4 Schubkästen für Elementbreite 45cm ↔43 cm ↓80 cm ↗45 cm	Stoffkiste 2er Set (4 kleine, 2 große Boxen) ↔31 cm ↓8 cm ↗39 cm
	Artikel	9843	9893	9KA0	9380

für Schwebetürenschränke
Elementbreite 45, 67,5, 90, 112,5 cm

Farbe	Modell-Nr.
Texline (naturfarbene Leinenoptik)	A0033

ELEMENTBREITE ▶	67,5	67,5	67,5	
				
	Fachboden für Elementbreite 66cm ↔66 cm ↑1,6 cm ↘48 cm	Schuhablageböden mit Leisten für Elementbreite 66cm ↔66 cm ↑1,6 cm ↘37 cm	Kleiderstange für Elementbreite 66cm ↔65 cm ↑3 cm ↘2 cm	
1 Stück	9668		9743	
2er Set	9669	9FG2		
3er Set	9670	9FG3		
5er Set	9671			

ELEMENTBREITE ▶	67,5	67,5	67,5	67,5
Bitte unbedingt die Einbaumöglichkeiten in Schwebetürenschränke auf Seite 2/3 beachten.				
	Schubkasteneinsatz mit 2 Schubkästen für Elementbreite 66cm ↔66 cm ↑39 cm ↘45 cm	Schubkasteneinsatz mit 3 Schubkästen für Elementbreite 66cm ↔66 cm ↑57 cm ↘45 cm	Schubkasteneinsatz mit 4 Schubkästen eingerückt für Elementbreite 67cm ↔66 cm ↑81 cm ↘45 cm	Stoffkiste 3er Set (6 kleine, 3 große Boxen) ↔47 cm ↑8 cm ↘39 cm
	Artikel	9864	9860	9KA1

ELEMENTBREITE ▶	67,5	67,5	67,5	
Regaleinsätze nur wie abgebildet montierbar. Umbau auf rechts nicht möglich! Bitte unbedingt die Einbaumöglichkeiten in Schwebetürenschränke auf Seite 2/3 beachten.				
	Regaleinsatz für Elementbreite 67cm ↔66 cm ↑60 cm ↘50 cm	Regaleinsatz incl. 3 Stoffkisten für Elementbreite 67cm ↔66 cm ↑60 cm ↘50 cm	Meshkorb-Einsatz ↔66 cm ↑50 cm ↘50 cm	
	Artikel	9RA2	07G2	9MK0

ZUBEHÖR 1.1

rauch ORANGE ZERLEGT

für Schwebetürenschränke

Elementbreite 45, 67,5, 90, 112,5 cm

Farbe	Modell-Nr.
Texline (naturfarbene Leinenoptik)	A0033

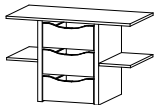
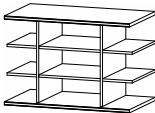
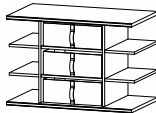
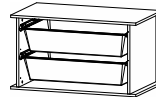
ELEMENTBREITE ▶	90	90	90	90
	Fachboden für Elementbreite 90cm ↔88 cm †1,6 cm ↗48 cm	Schuhablageböden mit Leisten für Elementbreite 90cm ↔88 cm †13 cm ↗37 cm	Kleiderstange für Elementbreite 90cm ↔87 cm †3 cm ↗2 cm	Hosenauszug für Elementbreite 90cm ↔88 cm †10 cm ↗50 cm
1 Stück	9672		9736	9SH0
2er Set	9673	9FH2		Bitte unbedingt die Einbaumöglichkeiten in Schwebetürenschränke auf Seite 2/3 beachten.
3er Set	9674	9FH3		
5er Set	9675			

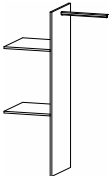
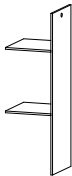
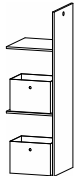
ELEMENTBREITE ▶	90	90	90	90	90
Bitte unbedingt die Einbaumöglichkeiten in Schwebetürenschränke auf Seite 2/3 beachten.					
	Schubkasteneinsatz mit 2 Schubkästen für Elementbreite 90cm ↔88 cm †39 cm ↗45 cm	Schubkasteneinsatz mit 3 Schubkästen für Elementbreite 90cm ↔88 cm †57 cm ↗45 cm	Schubkasteneinsatz mit 4 Schubkästen für Elementbreite 90cm ↔88 cm †81 cm ↗45 cm	Schubkasteneinsatz mit Inneneinteilung für Elementbreite 90cm ↔88 cm †81 cm ↗45 cm	Stoffkiste 5er Set (10 kleine, 5 große Boxen) ↔78 cm †8 cm ↗39 cm
	Artikel	9845	9895	9KA3	98M1

ELEMENTBREITE ▶	90	90	90	90	90
Bitte unbedingt die Einbaumöglichkeiten in Schwebetürenschränke auf Seite 2/3 beachten.					
	Schubkasteneinsatz mit 2 Schubkästen für Elementbreite 90cm ↔88 cm †39 cm ↗45 cm	Schubkasteneinsatz mit 3 Schubkästen für Elementbreite 90cm ↔88 cm †57 cm ↗45 cm	Schubkasteneinsatz mit 4 Schubkästen eingerückt für Elementbreite 90cm ↔88 cm †81 cm ↗45 cm	Schubkasteneinsatz mit 5 Schubkästen eingerückt für Elementbreite 90cm ↔88 cm †81 cm ↗45 cm	Stoffkiste für Schubkasteneinsatz eingerückt 4er Set (8 kleine, 4 große Boxen) ↔62 cm †8 cm ↗39 cm
	Artikel	9865	9866	9KA2	98M2

für Schwebetürenschränke
Elementbreite 45, 67,5, **90**, 112,5 cm

Farbe	Modell-Nr.
Texline (naturfarbene Leinenoptik)	A0033

ELEMENTBREITE ▶	90	90	90	90
Bitte unbedingt die Einbaumöglichkeiten in Schwebetürenschränke auf Seite 2/3 beachten.				
	Schubkasteneinsatz	Regaleinsatz	Regaleinsatz	Meshkorb-Einsatz
	für Elementbreite 90cm mit 3 Schubkästen mit Ablagen	für Elementbreite 90cm	incl. 3 Stoffkisten für Elementbreite 90cm	
	↔88 cm ↓57 cm ↗45 cm	↔88 cm ↓60 cm ↗50 cm	↔88 cm ↓60 cm ↗50 cm	↔88 cm ↓50 cm ↗50 cm
Artikel	9898	9RA1	07G1	9MK1

ELEMENTBREITE ▶	90	90	90
Inneneinteilungen nicht möglich bei Elementen mit Schubkästen!			
	Inneneinteilung	Inneneinteilung	Inneneinteilung
	mit 2 Fachböden mit Kleiderstange für Elementbreite 90cm	mit 2 Fachböden	incl. 2 Stoffkisten
	↔88 cm ↓147 cm ↗48 cm	↔45 cm ↓147 cm ↗48 cm	↔45 cm ↓147 cm ↗48 cm
Artikel	9991	9955	93H1



ZUBEHÖR 1.1


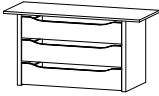
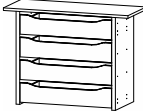

rauch ORANGE ZERLEGT

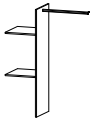

für Schwebetürenschränke

Elementbreite 45, 67,5, 90, 112,5 cm






Farbe	Modell-Nr.
Texline (naturfarbene Leinenoptik)	A0033

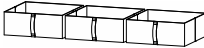


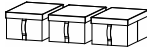
ELEMENTBREITE ▶		112,5	112,5		
Aus konstruktiven Gründen ist bei Elementbreite 112,5 cm der Fachboden in der Stärke 2,2 cm.					
		Fachboden für Elementbreite 112,5cm ↔111 cm ↓2 cm ↗48 cm	Kleiderstange für Elementbreite 112,5cm ↔110 cm ↓3 cm ↗2 cm		
		1 Stück	9F01	9709	
2er Set		9F02			
3er Set		9F03			



ELEMENTBREITE ▶		112,5	112,5	112,5	112,5
Bitte unbedingt die Einbaumöglichkeiten in Schwebetürenschränke auf Seite 2/3 beachten.					
		Schubkasteneinsatz mit 2 Schubkästen für Elementbreite 112,5cm ↔111 cm ↓39 cm ↗45 cm	Schubkasteneinsatz mit 3 Schubkästen für Elementbreite 112,5cm ↔111 cm ↓57 cm ↗45 cm	Schubkasteneinsatz mit 4 Schubkästen eingerückt für Elementbreite 112cm ↔111 cm ↓81 cm ↗45 cm	Stoffkiste 5er Set (10 kleine, 5 große Boxen) ↔78 cm ↓8 cm ↗39 cm
		Artikel	9804	9806	9KA4

ELEMENTBREITE ▶		112,5	112,5		
		Inneneinteilungen nicht möglich bei Elementen mit Schubkästen!			
					
		Inneneinteilung mit 2 Fachböden mit Kleiderstange für Elementbreite 112,5cm ↔110 cm ↓147 cm ↗48 cm	Inneneinteilung mit 2 Fachböden ↔45 cm ↓147 cm ↗48 cm		
Artikel		9939	9955		

Farbe	Modell-Nr.
Texline (naturfarbene Leinenoptik)	A0033

ALLGEMEIN		Schwebetürendämpfer rauch EASY SLIDE			
					
	Schwebetürendämpfer 2er Set EASY SLIDE	Mitteltürendämpfer, 1 Stück EASY SLIDE	Schwebetürendämpfer 3er Set EASY SLIDE	Schwebetürendämpfer, 1 Stück EASY SLIDE	
	für 2- und 3-trg. Schwebetürenschränke	für 3-trg. Schwebetürenschränke,	für Synchron-Schwebetürenschränke 4-trg.	für Dreh-/Schwebetürenschränke (1 Schwebetüre)	
	Dämpft den Türanschlag an die Außenseiten.	Mitteltürendämpfer		links oder rechts montierbar!	
	↔5 cm ↓2 cm ↗27 cm	↔4 cm ↓2 cm ↗28 cm	↔5 cm ↓2 cm ↗27 cm	↔5 cm ↓2 cm ↗27 cm	
Artikel	Preis	9DC2	9DC4	9DC3	9DC1

ALLGEMEIN					
					
	Stoffkiste	Stoffkiste	Stoffkiste	Stoffkiste	
	für Regal	mit Deckel für Regal	mit Deckel 2er Set für Regal	mit Deckel 3er Set für Regal	
	↔41 cm ↓16 cm ↗41 cm	↔26 cm ↓18 cm ↗40 cm	↔26 cm ↓18 cm ↗40 cm	↔26 cm ↓18 cm ↗40 cm	
Artikel	Preis	9384	9385	9386	9387

ALLGEMEIN		Zubehör für Nachttische und Kommoden.			
					
	Schubkasteneinteilung	Schubkasteneinteilung			
	mit 3 Fächern	mit 6 Fächern			
	↔39 cm ↓10 cm ↗33 cm	↔79 cm ↓10 cm ↗33 cm			
Artikel	Preis	9S91	9S92		

ZUBEHÖR 1.1

rauch ORANGE ZERLEGT

Allgemein

Farbe	Modell-Nr.
Texline (naturfarbene Leinenoptik)	A0033

ALLGEMEIN				
		Hakenleiste	Hosenhalter	Garderobenhalter
		↔35 cm ↑5 cm ↗5 cm	↔25 cm ↑7 cm ↗46 cm	↔7 cm ↑52 cm ↗28 cm
Artikel	Preis	9HL1	990H	9767

ALLGEMEIN				
		Hängespiegel	Innenspiegel	
		↔60 cm ↑90 cm ↗2 cm	↔46 cm ↑115 cm ↗4 cm	
Artikel	Preis	98A7	9408	

ALLGEMEIN				
		Innenbeleuchtung	LED-Leuchte 2er Set	Dieses Produkt enthält eine Lichtquelle der Energieeffizienzklasse G.
		mit Bewegungsmelder LED-Leuchte	schwenkbar für Bett	EPREL 762229
		↔23 cm ↑2 cm ↗11 cm	2 x ↔17 cm ↑49 cm ↗17 cm	
Artikel	Preis	9T1B	99LP	

Farbe	Modell-Nr.
Texline (naturfarbene Leinenoptik)	A0033

ALLGEMEIN	
<p>Leuchten nicht möglich bei Synchron-Schwebetüren-schränken!</p>	
<p>LED-Leuchte 2er Set alu Linea-Stixx ↔35 cm ↓6 cm ↗19 cm</p>	
<p>Dieses Produkt enthält eine Lichtquelle der Energieeffizienzklasse G. EPREL 766530</p>	
2er Set	Preis 9L48
3er Set	Preis 9L49

ALLGEMEIN	
<p>LED-Leuchte mit Bewegungsmelder LED-Leuchte ↔4 cm ↓2 cm ↗10 cm</p>	
1 Stück	Preis 9BB0
2er Set	Preis 9BB1
3er Set	Preis 9BB2

ZUBEHÖR 1.1

rauch ORANGE ZERLEGT

ZUBEHÖR 1.1	rauch ORANGE ZERLEGT			

ZUBEHÖR 1.1	rauch ORANGE ZERLEGT			

ZUBEHÖR 1.1	rauch ORANGE ZERLEGT			