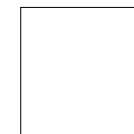




| Front/Korpus, Absetzungen (Schubkästen)          | Modell-Nr. |
|--------------------------------------------------|------------|
| alpinweiß, Absetzungen Dekor-Druck Eiche Artisan | AG311      |
| Dekor-Druck Eiche Artisan, Absetzungen alpinweiß | AG312      |



alpinweiß



Dekor-Druck Eiche  
Artisan



Griffe alufarben

# Qualitätsmerkmale

rauch ORANGE ZERLEGT



Innenfarbe Dekor-Druck Textline



Fachböden 16 mm stark



Führungsschienen aus Metall,  
Schwebetürendämpfer optional



Topfbänder aus Metall,  
Drehtürendämpfer optional



Schubkästen mit kugelgelagerten,  
leisen Laufschienen



Durchgängige Rasterbohrung zum  
flexiblen Anordnen von Kleiderstan-  
ge und Fachböden



Für die Montage des Schrankes wird  
folgender Platz benötigt:  
**Schrankhöhe + mind. 25 cm,**  
**Schrankbreite + mind. je 25 cm an**  
**beiden Seiten.**



Extras für Drehtürenschränke siehe  
**rauch ORANGE - ZERLEGT Zubehör**  
**1.0.**  
Extras für Schwebetürenschränke  
siehe **rauch ORANGE - ZERLEGT**  
**Zubehör 1.1.**

zeitlose  
Optik

attraktive  
Frontgestal-  
tungen

langlebige  
Produkt-  
qualität

ausgezeich-  
nete Möbel-  
beschläge

umfang-  
reiches  
Zubehör

## Qualität und Material



**10 Jahre rauch Herstellergarantie!**  
Die Garantiebedingungen finden Sie auf [rauchmoebel.com/garantie](http://rauchmoebel.com/garantie) und in Hinweisen, die dem Produkt beiliegen.



**Dekor-Druck**  
Die Möbelteile mit Dekor-Druck haben eine gleichmäßig schöne, strapazierfähige Oberfläche.



**Belastbarkeit**  
Die Belastungsgrenzen für alle Möbel- und Zubehörteile finden Sie in der „Belastungstabelle“ unter: <https://qrco.de/rauch-belastungstabelle>



**Rohstoffe aus der Natur**  
Bei der Herstellung der Holzwerkstoffe für unsere Möbel setzen wir ausschließlich auf unbelastete, frische Schwach- und Sturmhölzer aus heimischen nachhaltigen Forstbetrieben. Strenge Prüfungen von neutralen Instituten bestätigen kontinuierlich die Unbedenklichkeit von Material und Verfahren.

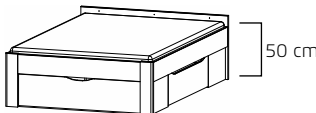
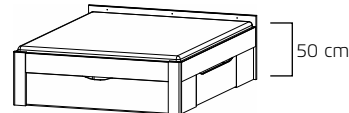
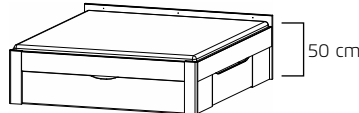


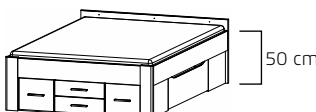
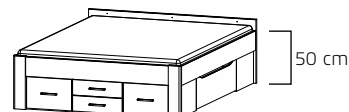
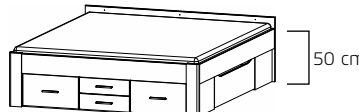
**Der Blaue Engel**  
Das Umweltzeichen der Bundesregierung für emissionsarme und gesundheitlich unbedenkliche Möbel.  
Ausgenommen sind Artikel, welche mit Textilien oder Kunstleder bezogen sind.



## Ausgezeichnet und zertifiziert



|                                                  |            |
|--------------------------------------------------|------------|
| Front/Korpus, Absetzungen (Schubkästen)          | Modell-Nr. |
| alpinweiß, Absetzungen Dekor-Druck Eiche Artisan | AG311      |
| Dekor-Druck Eiche Artisan, Absetzungen alpinweiß | AG312      |

| BETTEN                                                                                                                                                                                                                                              |                                                                                   | Betten mit 3 Sockelschubkästen (1 x Fußteil und 2 x Bettseiten)                    |                                                                                     |                                      |                                      |                                      |
|-----------------------------------------------------------------------------------------------------------------------------------------------------------------------------------------------------------------------------------------------------|-----------------------------------------------------------------------------------|------------------------------------------------------------------------------------|-------------------------------------------------------------------------------------|--------------------------------------|--------------------------------------|--------------------------------------|
| <ul style="list-style-type: none"> <li>Bettseitenhöhe = 50 cm</li> <li>Lattenrost 3-fach höhenverstellbar</li> <li>Einlegetiefen (Oberkante Bettseite bis Auflagehöhe): 11,8 cm - 13,4 cm - 15,0 cm</li> <li>Lattenrost nicht enthalten!</li> </ul> |  |  |  |                                      |                                      |                                      |
|                                                                                                                                                                                                                                                     |                                                                                   |                                                                                    |                                                                                     | Bett                                 | Bett                                 | Bett                                 |
|                                                                                                                                                                                                                                                     |                                                                                   |                                                                                    |                                                                                     | mit 3 Schubkästen                    | mit 3 Schubkästen                    | mit 3 Schubkästen                    |
|                                                                                                                                                                                                                                                     |                                                                                   |                                                                                    |                                                                                     | 140/200 ↔145 cm †60 cm ↗207 cm BG 40 | 160/200 ↔165 cm †60 cm ↗207 cm BG 60 | 180/200 ↔185 cm †60 cm ↗207 cm BG 80 |
| Artikel                                                                                                                                                                                                                                             | Preis                                                                             | <b>0Y30</b>                                                                        | <b>0Y32</b>                                                                         | <b>0Y33</b>                          |                                      |                                      |

| BETTEN                                                                                                                                                                                                                                              |                                                                                   | Betten mit 6 Sockelschubkästen (4 x Fußteil und 2 x Bettseiten)                    |                                                                                     |                                      |                                      |                                      |
|-----------------------------------------------------------------------------------------------------------------------------------------------------------------------------------------------------------------------------------------------------|-----------------------------------------------------------------------------------|------------------------------------------------------------------------------------|-------------------------------------------------------------------------------------|--------------------------------------|--------------------------------------|--------------------------------------|
| <ul style="list-style-type: none"> <li>Bettseitenhöhe = 50 cm</li> <li>Lattenrost 3-fach höhenverstellbar</li> <li>Einlegetiefen (Oberkante Bettseite bis Auflagehöhe): 11,8 cm - 13,4 cm - 15,0 cm</li> <li>Lattenrost nicht enthalten!</li> </ul> |  |  |  |                                      |                                      |                                      |
|                                                                                                                                                                                                                                                     |                                                                                   |                                                                                    |                                                                                     | Bett                                 | Bett                                 | Bett                                 |
|                                                                                                                                                                                                                                                     |                                                                                   |                                                                                    |                                                                                     | mit 6 Schubkästen                    | mit 6 Schubkästen                    | mit 6 Schubkästen                    |
|                                                                                                                                                                                                                                                     |                                                                                   |                                                                                    |                                                                                     | 140/200 ↔145 cm †60 cm ↗207 cm BG 40 | 160/200 ↔165 cm †60 cm ↗207 cm BG 60 | 180/200 ↔185 cm †60 cm ↗207 cm BG 80 |
| Artikel                                                                                                                                                                                                                                             | Preis                                                                             | <b>0156</b>                                                                        | <b>0157</b>                                                                         | <b>0159</b>                          |                                      |                                      |

| BETTEN  |       | Stauraum-Element für Betten. Klappe mit Polsterauflage in Webstoff hellgrau.        |                                                                                     |                                                                                                                                                                                                                                                 |                                      |                                      |
|---------|-------|-------------------------------------------------------------------------------------|-------------------------------------------------------------------------------------|-------------------------------------------------------------------------------------------------------------------------------------------------------------------------------------------------------------------------------------------------|--------------------------------------|--------------------------------------|
|         |       |  |  | <b>HINWEIS!</b><br>Wird an das Stauraum-Element Art.-Nr. 8844/8845 ein Bett angestellt, darf die Gesamthöhe von Matratze und Lattenrost zusammen max. 25 cm nicht überschreiten. Die Klappe vom Stauraum-Element lässt sich sonst nicht öffnen. |                                      |                                      |
|         |       |                                                                                     |                                                                                     |                                                                                                                                                                                                                                                 | Kopfteil-Stauraum mit Klappe         | Kopfteil-Stauraum mit Klappe         |
|         |       |                                                                                     |                                                                                     |                                                                                                                                                                                                                                                 | mit Kopfteil-Polster                 | mit Kopfteil-Polster                 |
|         |       |                                                                                     |                                                                                     |                                                                                                                                                                                                                                                 | 160/200 ↔165 cm †104 cm ↗33 cm BG 60 | 180/200 ↔185 cm †104 cm ↗33 cm BG 80 |
| Artikel | Preis | <b>8844</b>                                                                         | <b>8845</b>                                                                         |                                                                                                                                                                                                                                                 |                                      |                                      |

# SCALA-EXTRA

rauch ORANGE ZERLEGT

| Front/Korpus, Absetzungen                        | Modell-Nr. |
|--------------------------------------------------|------------|
| alpinweiß, Absetzungen Dekor-Druck Eiche Artisan | AG311      |
| Dekor-Druck Eiche Artisan, Absetzungen alpinweiß | AG312      |

| BETTEN                                                              |       | Kopfteil                            |                                     |                                     |
|---------------------------------------------------------------------|-------|-------------------------------------|-------------------------------------|-------------------------------------|
| Gesamthöhe inkl. Bett: 110 cm<br><br>Gesamttiefe inkl. Bett: 216 cm |       |                                     |                                     |                                     |
|                                                                     |       | Kopfteil                            | Kopfteil                            | Kopfteil                            |
|                                                                     |       | 140/200 ↔145 cm †68 cm ↗11 cm BG 40 | 160/200 ↔165 cm †68 cm ↗11 cm BG 60 | 180/200 ↔185 cm †68 cm ↗11 cm BG 80 |
| Artikel                                                             | Preis | <b>60Y7</b>                         | <b>60Y8</b>                         | <b>60Y9</b>                         |




| BETTEN                                                                                        |       | Polster-Kissen in Webstoff hellgrau, zu Verwenden mit Kopfteilen |                                     |                                     |
|-----------------------------------------------------------------------------------------------|-------|------------------------------------------------------------------|-------------------------------------|-------------------------------------|
| Polsterkissen zusätzlich zu Kopfteil möglich!<br><br>Nicht unter Modell-Nr. A0S85 bestellbar! |       |                                                                  |                                     |                                     |
|                                                                                               |       | Kopfteil-Polster                                                 | Kopfteil-Polster                    | Kopfteil-Polster                    |
|                                                                                               |       | 140/200 ↔150 cm †61 cm ↗26 cm BG 40                              | 160/200 ↔170 cm †61 cm ↗26 cm BG 60 | 180/200 ↔190 cm †61 cm ↗26 cm BG 80 |
| Artikel                                                                                       | Preis | <b>90PK</b>                                                      | <b>90PL</b>                         | <b>90PM</b>                         |


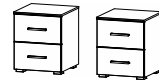
| BETTEN                                                              |       | Kopfteil mit Beleuchtung.           |                                     |                                     |
|---------------------------------------------------------------------|-------|-------------------------------------|-------------------------------------|-------------------------------------|
| Gesamthöhe inkl. Bett: 110 cm<br><br>Gesamttiefe inkl. Bett: 216 cm |       |                                     |                                     |                                     |
|                                                                     |       | Kopfteil mit Beleuchtung            | Kopfteil mit Beleuchtung            | Kopfteil mit Beleuchtung            |
|                                                                     |       | 140/200 ↔145 cm †71 cm ↗13 cm BG 40 | 160/200 ↔165 cm †71 cm ↗13 cm BG 60 | 180/200 ↔185 cm †71 cm ↗13 cm BG 80 |
| Artikel                                                             | Preis | <b>60V1</b>                         | <b>60V2</b>                         | <b>60V3</b>                         |

Dieses Produkt enthält eine Lichtquelle der Energieeffizienzklasse E.

EPREL 766729

|                           |            |
|---------------------------|------------|
| Front/Korpus              | Modell-Nr. |
| alpinweiß                 | AG311      |
| Dekor-Druck Eiche Artisan | AG312      |


| BETTEN                                                              |                                                                                   | Kopfteil mit Polsterauflage in Webstoff hellgrau.                                 |                                                                                     |             |
|---------------------------------------------------------------------|-----------------------------------------------------------------------------------|-----------------------------------------------------------------------------------|-------------------------------------------------------------------------------------|-------------|
| Gesamthöhe inkl. Bett: 103 cm<br><br>Gesamttiefe inkl. Bett: 216 cm |  |  |  |             |
|                                                                     | Kopfteil                                                                          | Kopfteil                                                                          | Kopfteil                                                                            |             |
|                                                                     | Polster-Kopfteil                                                                  | Polster-Kopfteil                                                                  | Polster-Kopfteil                                                                    |             |
|                                                                     | 140/200 ↔145 cm †61 cm ↗12 cm BG 40                                               | 160/200 ↔165 cm †61 cm ↗12 cm BG 60                                               | 180/200 ↔185 cm †61 cm ↗12 cm BG 80                                                 |             |
| Artikel                                                             | Preis                                                                             | <b>60P0</b>                                                                       | <b>60P3</b>                                                                         | <b>60P4</b> |

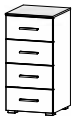


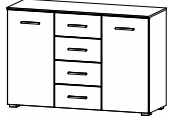
| BEIMÖBEL |                                                                                   |                                                                                   |             |  |
|----------|-----------------------------------------------------------------------------------|-----------------------------------------------------------------------------------|-------------|--|
|          |  |  |             |  |
|          | Nachttisch                                                                        | Nachttisch-Paar                                                                   |             |  |
|          | 2 Schubkästen                                                                     | 1 Schubkasten                                                                     |             |  |
|          | ↔40 cm †49 cm ↗42 cm                                                              | ↔40 cm †49 cm ↗42 cm                                                              |             |  |
| Artikel  | Preis                                                                             | <b>67P6</b>                                                                       | <b>67P7</b> |  |

**WICHTIGE INFOS ZU DEN BEIMÖBELN!**

Wir haben unsere Nachttische und Kommoden weiter optimiert. Bitte beachten Sie die neuen Maße.

Weitere Informationen zum Produkt-Upgrade finden Sie hier →



| BEIMÖBEL |                                                                                     |                                                                                     |                                                                                       |                                                                                       |             |
|----------|-------------------------------------------------------------------------------------|-------------------------------------------------------------------------------------|---------------------------------------------------------------------------------------|---------------------------------------------------------------------------------------|-------------|
|          |  |  |  |  |             |
|          | Kommode                                                                             | Kommode                                                                             | Kommode                                                                               | Kommode                                                                               |             |
|          | 4 Schubkästen                                                                       | 2-türig                                                                             | 5 Schubkästen                                                                         | 2-türig, 4 Schubkästen                                                                |             |
|          | ↔40 cm †81 cm ↗42 cm                                                                | ↔80 cm †81 cm ↗42 cm                                                                | ↔80 cm †81 cm ↗42 cm                                                                  | ↔120 cm †81 cm ↗42 cm                                                                 |             |
| Artikel  | Preis                                                                               | <b>67QD</b>                                                                         | <b>67TD</b>                                                                           | <b>67WD</b>                                                                           | <b>67BD</b> |

# SCALA-EXTRA

rauch ORANGE ZERLEGT

