



Front/Korpus	Modell-Nr.
alpinweiß	AL279



alpinweiß

Lieferant: Rauch Möbelwerke GmbH

Qualitätsmerkmale

rauch ORANGE ZERLEGT



Innenfarbe Dekor-Druck Textline



Fachböden 16 mm stark



Führungsschienen aus Metall,
Schwebetürendämpfer optional



Topfbänder aus Metall,
Drehtürendämpfer optional



Schubkästen mit kugelgelagerten,
leisen Laufschienen



Durchgängige Rasterbohrung zum
flexiblen Anordnen von Kleiderstan-
ge und Fachböden



Für die Montage des Schrankes wird
folgender Platz benötigt:
Schrankhöhe + mind. 25 cm,
Schrankbreite + mind. je 25 cm an
beiden Seiten.



Extras für Drehtürenschränke siehe
rauch ORANGE - ZERLEGT Zubehör
1.0.
Extras für Schwebetürenschränke
siehe **rauch ORANGE - ZERLEGT**
Zubehör 1.1.

zeitlose
Optik

attraktive
Frontgestal-
tungen

langlebige
Produkt-
qualität

ausgezeich-
nete Möbel-
beschläge

umfang-
reiches
Zubehör

Qualität und Material



10 Jahre rauch Herstellergarantie!
Die Garantiebedingungen finden Sie auf rauchmoebel.com/garantie und in Hinweisen, die dem Produkt beiliegen.



Dekor-Druck
Die Möbelteile mit Dekor-Druck haben eine gleichmäßig schöne, strapazierfähige Oberfläche.



Belastbarkeit
Die Belastungsgrenzen für alle Möbel- und Zubehörteile finden Sie in der „Belastungstabelle“ unter: <https://qrco.de/rauch-belastungstabelle>



Rohstoffe aus der Natur
Bei der Herstellung der Holzwerkstoffe für unsere Möbel setzen wir ausschließlich auf unbelastete, frische Schwach- und Sturmhölzer aus heimischen nachhaltigen Forstbetrieben. Strenge Prüfungen von neutralen Instituten bestätigen kontinuierlich die Unbedenklichkeit von Material und Verfahren.

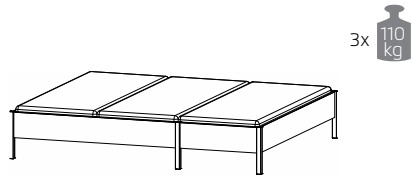
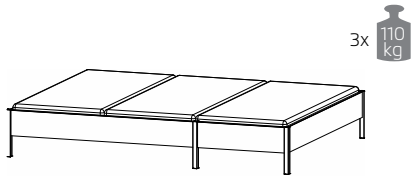


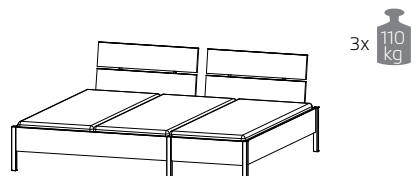
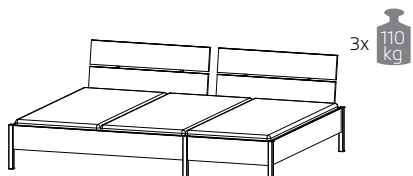
Der Blaue Engel
Das Umweltzeichen der Bundesregierung für emissionsarme und gesundheitlich unbedenkliche Möbel.
Ausgenommen sind Artikel, welche mit Textilien oder Kunstleder bezogen sind.

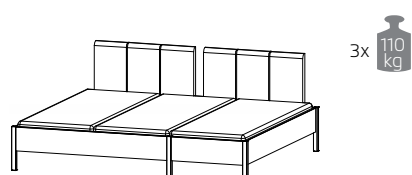
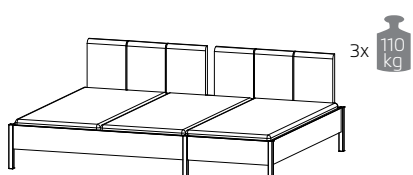
Ausgezeichnet und zertifiziert



Front/Korpus	Modell-Nr.
alpinweiß	AL279

BETTEN		Familienbetten, ohne Kopfteil.		Infos zu den Betten: <ul style="list-style-type: none"> • Bettseitenhöhe = 44 cm • Einlegetiefe Lattenrost (Oberkante Bettseite bis Auflagehöhe): 19 cm • Lattenrost nicht enthalten! • Roll-Lattenrost nicht möglich! • Kombinationsmöglichkeiten für Lattenroste: Bettenbreite 240 = 3 x 80 oder 160 + 80, Bettenbreite 270 = 3 x 90 oder 180 + 90 • Umbau von B 240 auf B 160 und von B 270 auf B 180 möglich. • Max. Belastbarkeit 3 x 110 kg 	
					
		Bett	Bett		
		240/200 ↔ 248 cm 44 cm ↗ 209 cm BG 34	270/200 ↔ 278 cm 44 cm ↗ 209 cm BG 37		
Artikel	Preis	67V0	67V1		

BETTEN		Familienbetten, Kopfteil mit 2 Blenden.			
					
		Bett	Bett		
		240/200 ↔ 248 cm 95 cm ↗ 217 cm BG 34	270/200 ↔ 278 cm 95 cm ↗ 217 cm BG 37		
Artikel	Preis	09H0	09H1		

BETTEN		Familienbetten, Polsterkopfteil Webstoff silver grey.			
					
		Bett	Bett		
		Polster-Kopfteil	Polster-Kopfteil		
		240/200 ↔ 248 cm 98 cm ↗ 209 cm BG 34	270/200 ↔ 278 cm 98 cm ↗ 209 cm BG 37		
Artikel	Preis	09N0	09N1		

MARE

rauch ORANGE ZERLEGT

Artikel		Preis			

Artikel		Preis			

Artikel		Preis			