



Beimöbel: Front Dekor, Front Glas oder Front+Oberboden Glas

3 Griffvarianten: chromfarben, weiß oder graphit

Füße und Metallgestelle höhenverstellbar

Schubkästen: mit Unterflurschiene, Selbsteinzug und Dämpfung

Türen: mit Dämpfung

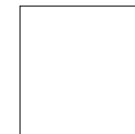
Glasoberboden: 4 mm stark



Front/Korpus:



Dekor-Druck Eiche Artisan

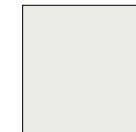


alpinweiß



graphit

Front:



Glas weiß



Glas basalt



Ganz einfach planbar mit:

furn plan

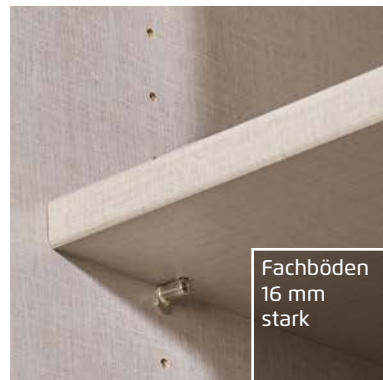
Lieferant: Rauch Möbelwerke GmbH

Qualitätsmerkmale

rauch ORANGE ZERLEGT



Innenfarbe
Dekor-
Druck Tex-
line



Fachböden
16 mm
stark



SOFT
CLOSE

Schubkästen
mit Unter-
flurschiene,
Selbsteinzug
+ Dämpfung

zeitlose
Optik

attraktive
Frontge-
staltungen

langlebige
Produkt-
qualität

ausgezeich-
nete Möbel-
beschläge

umfan-
greiches
Zubehör

Qualität und Material



10
Jahre
Garantie

10 Jahre rauch Herstellergarantie!

Die Garantiebedingungen finden Sie auf rauchmoebel.com/garantie und in Hinweisen, die dem Produkt beiliegen.



Dekor-Druck

Die Möbelteile mit Dekor-Druck haben eine gleichmäßig schöne, strapazierfähige Oberfläche.



Belastbarkeit

Die Belastungsgrenzen für alle Möbel- und Zubehörteile finden Sie in der „Belastungstabelle“ unter: www.rauchmoebel.de/unternehmen/qualitaet-amp-umwelt.html



WOODMAX Spanplatten

Die wohngesunde Frischholz-Spanplatte, speziell für die Verwendung in Wohnräumen, mit dem Prädikat „Schadstoffarm“. Für unsere Woodmax-Spanplatte verwenden wir nur unbelastete Schwach- und Bruchhölzer aus nachhaltigem Forstbetrieb regionaler Wälder.

Unser Rohstoff aus der Natur

Für seinen Plattenwerkstoff erhielt Rauch verschiedene Auszeichnungen. Strenge Prüfungen von neutralen Instituten bestätigen kontinuierlich die Unbedenklichkeit von Material und Verfahren.

Ausgezeichnet und zertifiziert



nachhaltig
gefertigt



100%
made in
Germany



10
Jahre
Garantie








Mod.-Nr.	Frontausführung ▶	DEKOR			GLAS	
Korpusfarbe ▼		korpusfarben	alpinweiß	graphit	weiß	basalt
Dekor-Druck Eiche Artisan		A792 └	A797 └	A798 └	A793 └	A794 └
alpinweiß		A790 └	---	---	A791 └	---
graphit		A795 └	---	---	---	A796 └

GRIFFE ▶	C = CHROM	W = WEISS			G = GRAPHIT
----------	-----------	-----------	--	--	-------------

NACHTTISCHE UND KOMMODEN 	Breite in cm	40	160	200	40	80
	Skizze					
	Bezeichnung	Nachtisch	Kommode	Kommode	Kommode	Kommode
	Bezeichnung	3 Schubkästen	2-türig, 3 Schubkästen	3-türig, 3 Schubkästen	5 Schubkästen	5 Schubkästen
	Maße (B/H/T)	↔40 cm ↑61 cm ↗42 cm	↔160 cm ↑61 cm ↗42 cm	↔199 cm ↑61 cm ↗42 cm	↔40 cm ↑100 cm ↗42 cm	↔80 cm ↑100 cm ↗42 cm
	▼ Art.-Nr.	▼ Preis	...			
Front Dekor		64U4	6DA5	66U9	6D52	6D53
Front Glas		6G44	67U8	67U9	67Y5	6G53
Front + Oberboden Glas		68U7	68U8	68U9	68Y5	68Y6

KOMMODEN 	Breite in cm	120	160	180	200	
	Skizze					
	Bezeichnung	Kommode	Kommode	Kommode	Kommode	
	Bezeichnung	1-türig, Anschlag rechts, 5 Schubkästen	2-türig, 5 Schubkästen	2-türig, 5 Schubkästen	3-türig, 5 Schubkästen	
	Maße (B/H/T)	↔120 cm ↑100 cm ↗42 cm	↔160 cm ↑100 cm ↗42 cm	↔180 cm ↑100 cm ↗42 cm	↔199 cm ↑100 cm ↗42 cm	
	▼ Art.-Nr.	▼ Preis	...			
Front Dekor		66Y8	66Y7	66Y4	66Y9	
Front Glas		67Y8	67Y7	67Y4	67Y9	
Front + Oberboden Glas		68Y8	68Y7	68Y4	68Y9	

Mod.-Nr.	Frontausführung ▶	DEKOR			GLAS	
Korpusfarbe ▼		korpusfarben	alpinweiß	graphit	weiß	basalt
Dekor-Druck Eiche Artisan		A792 ↳	A797 ↳	A798 ↳	A793 ↳	A794 ↳
alpinweiß		A790 ↳	---	---	A791 ↳	---
graphit		A795 ↳	---	---	---	A796 ↳

FÜSSE ▶		C = CHROM			G = GRAPHIT	
METALL-FUSSGESTELLE höhenverstellbar chrom- oder graphitfarben	Breite in cm	40	80	120	160	180
	Skizze					
	Bezeichnung	Fußgestell 40cm	Fußgestell 80cm	Fußgestell 120cm	Fußgestell 160 cm	Fußgestell 180 cm
	Bezeichnung	für Kommode und Nachttisch	für Kommode	für Kommode	für Kommode	für Kommode
	Maße (B/H/T)	↔40 cm †13 cm ↗39 cm	↔80 cm †13 cm ↗39 cm	↔120 cm †13 cm ↗39 cm	↔159 cm †13 cm ↗39 cm	↔179 cm †13 cm ↗39 cm
	▼ Art.-Nr.	▼ Preis	...			
	9FG0	9FG1	9FG5	9FG6	9FG9	

METALL-FUSSGESTELLE höhenverstellbar chrom- oder graphitfarben	Breite in cm	200				
	Skizze					
	Bezeichnung	Fußgestell 200cm				
	Bezeichnung	für Kommode				
	Maße (B/H/T)	↔199 cm †13 cm ↗39 cm				
	▼ Art.-Nr.	▼ Preis	...			
	9FG7					