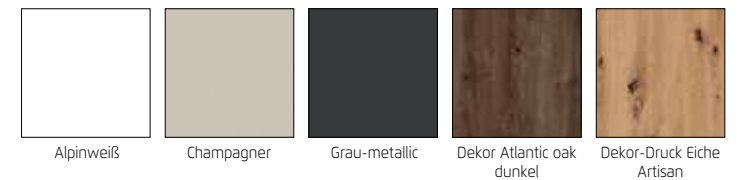




Front/Korpus, Absetzungen	Modell-Nr.			
	Absetzungen korpusfarben	Absetzungen Dekor Atlantic oak dunkel	Absetzungen Dekor-Druck Eiche Artisan	Absetzungen grau-metallic
Alpinweiß	AG500	AG502	AG522	AG528
Champagner	AL570	AL571	AL572	---
Grau-metallic	AG501	AG503	AG523	---



**Verschiedene Optiken wählbar:**  
Schubkästen auf den Außentüren in der (Komfort-)Höhe variabel montierbar, die Türen-Elemente sind stürzbar.

■ Die passenden Extras finden Sie nach den Schränken.

Lieferant: Rauch Möbelwerke GmbH

# Qualitätsmerkmale

rauch BLUE



Innenfarbe Dekor-Druck Textline



Fachböden 16 mm stark



Führungsschienen aus Metall,  
Schwebetütendämpfer optional



Topfbänder aus Metall,  
Drehtütendämpfer optional



Schubkästen mit kugelgelagerten,  
leisen Laufschienen



Durchgängige Rasterbohrung zum  
flexiblen Anordnen von Kleiderstan-  
ge und Fachböden



Für die Montage des Schrankes wird  
folgender Platz benötigt:  
**Schrankhöhe + mind. 25 cm,**  
**Schrankbreite + mind. je 25 cm an**  
**beiden Seiten.**



Extras für Drehtürenschränke siehe  
rauch BLUE Zubehör 2.0 / Extras für  
Schwebetürenschränke finden Sie  
nach den Schränken.

Top-  
Verarbei-  
tung

bewährte  
Beschlag-  
technik

einfache  
Montage

praktische  
Zubehör-  
artikel

## Materialinformation



### Dekor-Druck

Die Möbelteile mit Dekor-Druck haben eine gleich-  
mäßig schöne, strapazierfähige Oberfläche.



### Belastbarkeit

Die Belastungsgrenzen für alle Möbel- und  
Zubehörteile finden Sie in der „Belastungstabelle“  
unter:

<https://qrco.de/rauch-belastungstabelle>



### Rohstoffe aus der Natur

Bei der Herstellung der Holzwerkstoffe für unsere  
Möbel setzen wir ausschließlich auf unbelastete,  
frische Schwach- und Sturmhölzer aus heimischen  
nachhaltigen Forstbetrieben. Strenge Prüfungen  
von neutralen Instituten bestätigen kontinuierlich  
die Unbedenklichkeit von Material und Verfahren.



### Der Blaue Engel

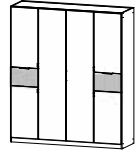
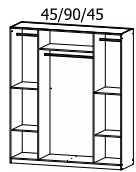
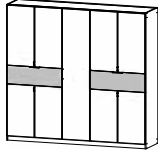
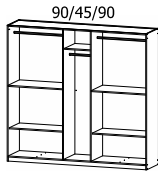
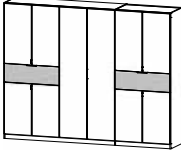
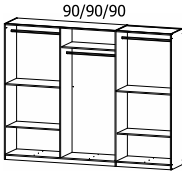

Das Umweltzeichen der Bundesregierung für  
emissionsarme und gesundheitlich unbedenkliche  
Möbel.


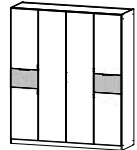

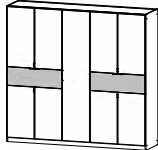
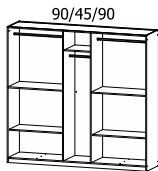
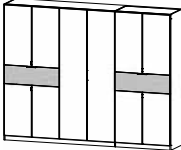
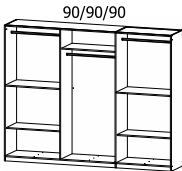

Ausgenommen sind Artikel, welche mit Textilien  
oder Kunstleder bezogen sind.

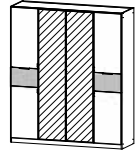
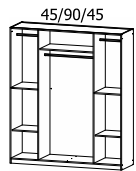
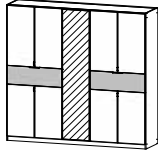
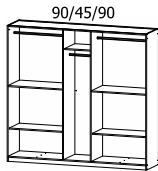
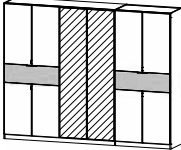
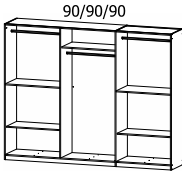

## Ausgezeichnet und zertifiziert



Front/Korpus	Modell-Nr.			
	Absetzungen korpusfarben	Absetzungen Dekor Atlantic oak dunkel	Absetzungen Dekor-Druck Eiche Artisan	Absetzungen grau-metallic
Alpinweiß	AG500	AG502	AG522	AG528
Champagner	AL570	AL571	AL572	---
Grau-metallic	AG501	AG503	AG523	---

SCHRÄNKE		Drehtürenschränke								
Die passenden Extras finden Sie nach den Schränken.							<b>Verschiedene Optiken wählbar:</b> Schubkästen auf den Außentüren in der (Komfort-)Höhe variabel montierbar, die Türen-Elemente sind stürzbar.			
								Drehtürenschränk	Drehtürenschränk	Drehtürenschränk
								6-türig, 2 Schubkästen	9-türig, 2 Schubkästen	10-türig, 2 Schubkästen
								↔181 cm †210 cm ↗54 cm	↔226 cm †210 cm ↗54 cm	↔271 cm †210 cm ↗54 cm
Artikel	Preis	<b>49T1</b>	<b>49T2</b>	<b>49T3</b>						

SCHRÄNKE		Drehtürenschränke, mit Dämpfung.									
Die passenden Extras finden Sie nach den Schränken.								<b>Verschiedene Optiken wählbar:</b> Schubkästen auf den Außentüren in der (Komfort-)Höhe variabel montierbar, die Türen-Elemente sind stürzbar.			
									Drehtürenschränk	Drehtürenschränk	Drehtürenschränk
									6-türig, 2 Schubkästen, inkl. Türdämpferset	9-türig, 2 Schubkästen, inkl. Türdämpferset	10-türig, 2 Schubkästen, inkl. Türdämpferset
									↔181 cm †210 cm ↗54 cm	↔226 cm †210 cm ↗54 cm	↔271 cm †210 cm ↗54 cm
Artikel	Preis	<b>0TR0</b>	<b>0TB6</b>	<b>0TR7</b>							

SCHRÄNKE		Drehtürenschränke mit Spiegeltüren								
Die passenden Extras finden Sie nach den Schränken.							<b>Verschiedene Optiken wählbar:</b> Schubkästen auf den Außentüren in der (Komfort-)Höhe variabel montierbar, die Türen-Elemente sind stürzbar.			
								Drehtürenschränk	Drehtürenschränk	Drehtürenschränk
								6-türig, 2 Spiegeltüren, 2 Schubkästen	9-türig, 1 Spiegeltüre, 2 Schubkästen	10-türig, 2 Spiegeltüren, 2 Schubkästen
								↔181 cm †210 cm ↗54 cm	↔226 cm †210 cm ↗54 cm	↔271 cm †210 cm ↗54 cm
Artikel	Preis	<b>57T1</b>	<b>57T2</b>	<b>57T3</b>						

Front/Korpus	Modell-Nr.			
	Absetzungen korpusfarben	Absetzungen Dekor Atlantic oak dunkel	Absetzungen Dekor-Druck Eiche Artisan	Absetzungen grau-metallic
Alpinweiß	AG500	AG502	AG522	AG528
Champagner	AL570	AL571	AL572	---
Grau-metallic	AG501	AG503	AG523	---

SCHRÄNKE		Drehtürenschränke mit Spiegeltüren, mit Dämpfung.			
<p>Die passenden Extras finden Sie nach den Schränken.</p>		<p>45/90/45</p>	<p>90/45/90</p>	<p>90/90/90</p>	<p><b>Verschiedene Optiken wählbar:</b> Schubkästen auf den Außentüren in der (Komfort-)Höhe variabel montierbar, die Türen-Elemente sind stürzbar.</p> <p>Variabel in der Front!</p>
		Drehtürenschränk	Drehtürenschränk	Drehtürenschränk	
		6-türig, 2 Spiegeltüren, 2 Schubkästen, inkl. Türdämpferset	9-türig, 1 Spiegeltüre, 2 Schubkästen, inkl. Türdämpferset	10-türig, 2 Spiegeltüren, 2 Schubkästen, inkl. Türdämpferset	
		↔181 cm   210 cm   ↗54 cm	↔226 cm   210 cm   ↗54 cm	↔271 cm   210 cm   ↗54 cm	
Artikel	Preis	<b>OTU0</b>	<b>OTU6</b>	<b>OTU7</b>	

Artikel	Preis				

Artikel	Preis				



Farbe

Texline (naturfarbene Leinenoptik)

Modell-Nr.

A0031



Dekor-Druck  
Texline

Lieferant: Rauch Möbelwerke GmbH

# ZUBEHÖR 2.0





rauch BLUE

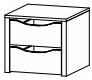
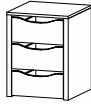
für Elementbreite 45, 67,5, 90, 112,5 cm

Farbe	Modell-Nr.
Texline (naturfarbene Leinenoptik)	A0031

Hinweis!

Bitte unbedingt die Einbaumöglichkeiten in die Schwebetürenschränke beachten.

ELEMENTBREITE ▶		45	45	45	45
					
		Fachboden für Drehtürenschränke für Elementbreite 45cm	Fachboden für Schwebetürenschränke für Elementbreite 45cm	Schuhablageböden mit Leisten für Elementbreite 45cm	Kleiderstange für Elementbreite 45cm
		↔43 cm ↓1,6 cm ↗45 cm	↔43 cm ↓1,6 cm ↗48 cm	↔43 cm ↓1,6 cm ↗37 cm	↔43 cm ↓3 cm ↗2 cm
1 Stück	Preis	<b>9601</b>	<b>9664</b>		<b>9737</b>
2er Set		<b>9F22</b>	<b>9665</b>	<b>9FE2</b>	
3er Set		<b>9602</b>	<b>9666</b>	<b>9FE3</b>	
5er Set		<b>9603</b>	<b>9667</b>		





ELEMENTBREITE ▶		45	45
			
		Schubkasteneinsatz mit 2 Schubkästen für Elementbreite 45cm	Schubkasteneinsatz mit 3 Schubkästen für Elementbreite 45cm
		↔43 cm ↓39 cm ↗45 cm	↔43 cm ↓57 cm ↗45 cm
Artikel	Preis	<b>9843</b>	<b>9893</b>

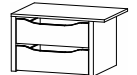

Schubkasteneinsätze nicht möglich bei Falttürenschränken.

für Elementbreite 45, 67,5, 90, 112,5 cm

Farbe	Modell-Nr.
Texline (naturfarbene Leinenoptik)	A0031

**Hinweis!**  
Bitte unbedingt die Einbaumöglichkeiten in die Schwebetürenschränke beachten.

ELEMENTBREITE ▶		67,5	67,5	67,5	67,5
					
		Fachboden für Drehtürenschränke für Elementbreite 66cm	Fachboden für Schwebetürenschränke für Elementbreite 66cm	Schuhablageböden mit Leisten für Elementbreite 66cm	Kleiderstange für Elementbreite 66cm
		↔66 cm ↓1,6 cm ↗45 cm	↔66 cm ↓1,6 cm ↗48 cm	↔66 cm ↓1,6 cm ↗37 cm	↔65 cm ↓3 cm ↗2 cm
1 Stück	Preis	<b>9F11</b>	<b>9668</b>		<b>9743</b>
2er Set		<b>9F12</b>	<b>9669</b>	<b>9FG2</b>	
3er Set		<b>9F13</b>	<b>9670</b>	<b>9FG3</b>	
5er Set		<b>9F18</b>	<b>9671</b>		

ELEMENTBREITE ▶		67,5	67,5
			
		Schubkasteneinsatz mit 2 Schubkästen für Elementbreite 66cm	Schubkasteneinsatz mit 3 Schubkästen für Elementbreite 66cm
		↔66 cm ↓39 cm ↗45 cm	↔66 cm ↓57 cm ↗45 cm
Artikel	Preis	<b>9864</b>	<b>9860</b>

Schubkasteneinsätze nicht möglich bei Falttürenschränken.

# ZUBEHÖR 2.0

rauch BLUE

für Elementbreite 45, 67,5, 90, 112,5 cm

Hinweis!

Bitte unbedingt die Einbaumöglichkeiten in die Schwebetürenschränke beachten.

Farbe	Modell-Nr.
Texline (naturfarbene Leinenoptik)	A0031

ELEMENTBREITE ▶		90	90	90	90	90
		Fachboden für Drehtürenschränke für Elementbreite 90cm	Fachboden für Schwebetürenschränke für Elementbreite 90cm	Schuhablageböden mit Leisten für Elementbreite 90cm	Kleiderstange für Elementbreite 90cm	Schubkasteneinsatz für Elementbreite 90cm mit 3 Schubkästen mit Ablagen
		↔88 cm ↓1,6 cm ↗45 cm	↔88 cm ↓1,6 cm ↗48 cm	↔88 cm ↓1,6 cm ↗37 cm	↔87 cm ↓3 cm ↗2 cm	↔88 cm ↓57 cm ↗45 cm
1 Stück	Preis	<b>9604</b>	<b>9672</b>		<b>9736</b>	<b>9898</b>
2er Set		<b>9F21</b>	<b>9673</b>	<b>9FH2</b>		
3er Set		<b>9605</b>	<b>9674</b>	<b>9FH3</b>		
5er Set		<b>9606</b>	<b>9675</b>			
						Schubkasteneinsatz 9898 auch für Falttürenschränke!

ELEMENTBREITE ▶		90	90	90	90
		Schubkasteneinsatz mit 2 Schubkästen für Elementbreite 90cm	Schubkasteneinsatz mit 3 Schubkästen für Elementbreite 90cm	Schubkasteneinsatz mit 2 Schubkästen für Elementbreite 90cm	Schubkasteneinsatz mit 3 Schubkästen für Elementbreite 90cm
		↔88 cm ↓39 cm ↗45 cm	↔88 cm ↓57 cm ↗45 cm	↔88 cm ↓39 cm ↗45 cm	↔88 cm ↓57 cm ↗45 cm
Artikel	Preis	<b>9845</b>	<b>9895</b>	<b>9865</b>	<b>9866</b>

Schubkasteneinsätze nicht möglich bei Falttürenschränken.



ELEMENTBREITE ▶		90	90	90	90	90
		Schränkinneneinteilung für Drehtürenschränke	Schränkinneneinteilung für Drehtürenschränke	Schränkinneneinteilung für Schwebetürenschränke	Schränkinneneinteilung für Schwebetürenschränke	Schränkinneneinteilung für Schwebetürenschränke
		Schränkinneneinteilung mit Kleiderstange mit 2 Fachböden für Elementbreite 90cm	Schränkinneneinteilung mit 2 Fachböden für Elementbreite 90cm	Schränkinneneinteilung mit Kleiderstange mit 2 Fachböden für Elementbreite 90cm	Schränkinneneinteilung mit 2 Fachböden für Elementbreite 90 und 112 cm	Schränkinneneinteilung incl. 2 Stoffkisten mit 2 Fachböden für Elementbreite 90cm
		↔88 cm ↓147 cm ↗45 cm	↔45 cm ↓147 cm ↗45 cm	↔88 cm ↓147 cm ↗48 cm	↔45 cm ↓147 cm ↗48 cm	↔45 cm ↓147 cm ↗48 cm
Artikel	Preis	<b>9951</b>	<b>9934</b>	<b>9991</b>	<b>9955</b>	<b>93H1</b>


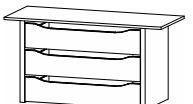
Inneneinteilungen nicht möglich bei Elementen mit Schubkästen!

für Elementbreite 45, 67,5, 90, 112,5 cm

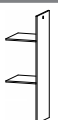
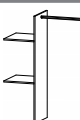
Farbe	Modell-Nr.
Textline (naturfarbene Leinenoptik)	A0031

Hinweis!  
Bitte unbedingt die Einbaumöglichkeiten in die Schwebetürenschränke beachten.

ELEMENTBREITE ▶		112,5	112,5			
						
		Fachboden für Drehtürenschränke für Elementbreite 112,5cm	Kleiderstange für Elementbreite 112,5cm			
		↔111 cm ↓2,2 cm ↗48 cm	↔110 cm ↓3 cm ↗2 cm			
1 Stück	Preis	<b>9F01</b>	<b>9709</b>			
2er Set		<b>9F02</b>				
3er Set		<b>9F03</b>				

ELEMENTBREITE ▶		112,5	112,5			
						
		Schubkasteneinsatz mit 2 Schubkästen für Elementbreite 112,5cm	Schubkasteneinsatz mit 3 Schubkästen für Elementbreite 112,5cm			
		↔111 cm ↓39 cm ↗45 cm	↔111 cm ↓57 cm ↗45 cm			
Artikel	Preis	<b>9804</b>	<b>9806</b>			

Schubkasteneinsätze nicht möglich bei Faltschranktürenschränken.

ELEMENTBREITE ▶		112,5	112,5			
						
		Schränkinneneinteilung mit 2 Fachböden für Elementbreite 90 und 112 cm	Schränkinneneinteilung mit Kleiderstange mit 2 Fachböden für Elementbreite 112,5cm			
		↔45 cm ↓147 cm ↗48 cm	↔110 cm ↓147 cm ↗48 cm			
Artikel	Preis	<b>9955</b>	<b>9939</b>			

Inneneinteilungen nicht möglich bei Elementen mit Schubkästen!

# ZUBEHÖR 2.0

rauch BLUE

Allgemein




Farbe	Modell-Nr.
Texline (naturfarbene Leinenoptik)	A0031


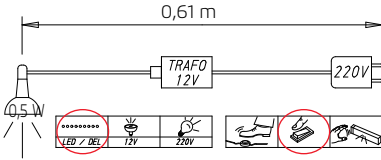
ALLGEMEIN		Schwebetürendämpfer		Drehtürendämpfer	
		<b>Schwebetürendämpfer 2er Set</b> für 2-trg. Schwebetürenschränke, links + rechts montierbar	<b>Mitteltürendämpfer 1 Stück</b> für 3-trg. Schwebetürenschränke	<b>Drehtürendämpfer 5er Set</b> Mind. 2 Stück pro Tür. Für Schränke, Beimöbel usw. Nicht möglich bei Eckschränken.	<b>Drehtürendämpfer 10er Set</b> Mind. 2 Stück pro Tür. Für Schränke, Beimöbel usw. Nicht möglich bei Eckschränken.
		Dämpft den Türanschlag an die Schrank-Außenseiten	↔4 cm ↓2 cm ↗28 cm	↔45 cm ↓3 cm ↗7 cm	↔45 cm ↓12 cm ↗7 cm
Artikel	Preis	<b>9DC2</b>	<b>9DC4</b>	<b>9DD5</b>	<b>9DD0</b>

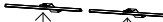
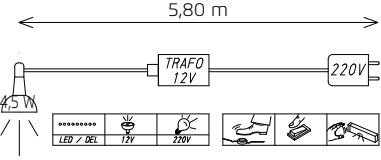
ALLGEMEIN		Stoffkisten, Kleiderbügelhalter, Garderobenhalter			
		<b>Stoffkiste</b> 2er Set grau	<b>Stoffkiste</b> 3er Set grau	<b>Kleiderbügelhalter</b> zum Aufhängen in Schranktiefe 41 cm	<b>Garderobenhalter</b>
		2 x ↔38 cm ↓29 cm ↗29 cm	3 x ↔38 cm ↓29 cm ↗29 cm	↔31 cm ↓6 cm ↗4 cm	↔7 cm ↓52 cm ↗28 cm
Artikel	Preis	<b>93G2</b>	<b>93G3</b>	<b>9760</b>	<b>9767</b>

ALLGEMEIN		Hakenleiste, Hosenhalter, Krawattenhalter		
		<b>Hakenleiste</b> ↔35 cm ↓5 cm ↗5 cm	<b>Hosenhalter</b> ↔25 cm ↓7 cm ↗46 cm	<b>Krawattenhalter</b> schwenkbar ↔32 cm ↓27 cm ↗6 cm
Artikel	Preis	<b>9HL1</b>	<b>990H</b>	<b>9768</b>

Farbe	Modell-Nr.
Texline (naturfarbene Leinenoptik)	A0031

ALLGEMEIN		Spiegel		
			 Nicht möglich bei Falttürenschrank!	 Nur für Schwebetürenchränke geeignet.
		Hängespiegel	Innenspiegel für Drehtüren	Innenspiegel drehbar
				ausziehbar von 45cm auf 73cm Spiegelbreite 31cm für Schwebetürenchränke
		↔60 cm ↑90 cm ↗2 cm	↔29 cm ↑130 cm ↗0 cm	↔46 cm ↑115 cm ↗4 cm
Artikel	Preis	<b>98A7</b>	<b>98S8</b>	<b>9408</b>

ALLGEMEIN				
				
		LED Innenbeleuchtung mit Bewegungsmelder mit USB wiederaufladbar		
		↔10 cm ↑2 cm ↗9 cm		
Artikel	Preis	<b>9T1B</b>		

ALLGEMEIN				
				
		LED-Leuchte 2er Set alufarben Linea-Stixx	Dieses Produkt enthält eine Lichtquelle der Energieeffizienzklasse G.	
		↔35 cm ↑6 cm ↗19 cm		
2er Set	Preis	<b>9L48</b>	EPREL766530	
3er Set		<b>9L49</b>		

# ZUBEHÖR 2.0

rauch BLUE

## Einbaumöglichkeiten für Schubkasteneinsätze in Schwebetürenschränke

	Schwebetürenschränke 2-türig		Schwebetürenschränke 3-türig
↔ 136 cm		↔ 203 cm	
↔ 181 cm		↔ 271 cm	
↔ 226 cm		↔ 316 cm	
↔ 271 cm		↔ 361 cm	