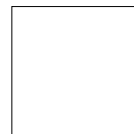




Front/Korpus	Modell-Nr.	
	Griffleisten grau-metallic	Griffleisten alufarben
alpinweiß	AC340	AC350
grau-metallic	AC341	AC351
Dekor-Druck Eiche Artisan	AC342	AC352
Dekor-Druck Eiche Artisan, Absetzungen grau-metallic	AC343	-



alpinweiß



grau-metallic



Dekor-Druck Eiche  
Artisan



Griffleisten

■ Passende Extras finden Sie nach den Schränken.



Lieferant: Rauch Möbelwerke GmbH

# Qualitätsmerkmale

rauch BLUE



Innenfarbe Dekor-Druck Textline



Fachböden 16 mm stark



Führungsschienen aus Metall,  
Schwebetürendämpfer optional



Topfbänder aus Metall,  
Drehtürendämpfer optional



Schubkästen mit kugelgelagerten,  
leisen Laufschienen



Durchgängige Rasterbohrung zum  
flexiblen Anordnen von Kleiderstan-  
ge und Fachböden



Für die Montage des Schrankes wird  
folgender Platz benötigt:  
**Schrankhöhe + mind. 25 cm,**  
**Schrankbreite + mind. je 25 cm an**  
**beiden Seiten.**



Extras für Drehtürenschränke siehe  
rauch BLUE Zubehör 2.0 / Extras für  
Schwebetürenschränke finden Sie  
nach den Schränken.

Top-  
Verarbei-  
tung

bewährte  
Beschlag-  
technik

einfache  
Montage

praktische  
Zubehör-  
artikel

## Materialinformation



### Dekor-Druck

Die Möbelteile mit Dekor-Druck haben eine gleich-  
mäßig schöne, strapazierfähige Oberfläche.



### Belastbarkeit

Die Belastungsgrenzen für alle Möbel- und  
Zubehörteile finden Sie in der „Belastungstabelle“  
unter:

<https://qrco.de/rauch-belastungstabelle>



### Rohstoffe aus der Natur

Bei der Herstellung der Holzwerkstoffe für unsere  
Möbel setzen wir ausschließlich auf unbelastete,  
frische Schwach- und Sturmhölzer aus heimischen  
nachhaltigen Forstbetrieben. Strenge Prüfungen  
von neutralen Instituten bestätigen kontinuierlich  
die Unbedenklichkeit von Material und Verfahren.



### Der Blaue Engel

Das Umweltzeichen der Bundesregierung für  
emissionsarme und gesundheitlich unbedenkliche  
Möbel.

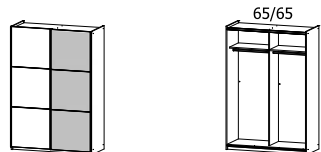
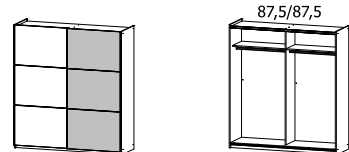
Ausgenommen sind Artikel, welche mit Textilien  
oder Kunstleder bezogen sind.

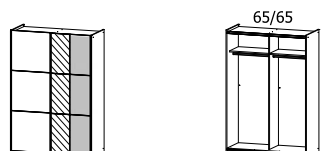
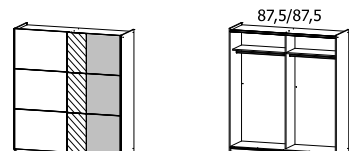
## Ausgezeichnet und zertifiziert



Front/Korpus	Modell-Nr.	
	Griffleisten grau-metallic	Griffleisten alufarben
alpinweiß	AC340	AC350
grau-metallic	AC341	AC351
Dekor-Druck Eiche Artisan	AC342	AC352
Dekor-Druck Eiche Artisan, Absetzungen grau-metallic	AC343	-

Mindestbestellmenge: 5 Stück

SCHRÄNKE			
Die passenden Extras finden Sie auf der nächsten Seite.			
			
Schwebetürenschränk		Schwebetürenschränk	
2-türig		2-türig	
↔131 cm †191 cm ↗59 cm		↔175 cm †191 cm ↗59 cm	
Artikel	Preis	<b>3541</b>	<b>3542</b>

Die passenden Extras finden Sie auf der nächsten Seite.			
			
Schwebetürenschränk		Schwebetürenschränk	
2-türig, 1 Spiegeltüre, Spiegel/Glas teilaufgelegt		2-türig, 1 Spiegeltüre, Spiegel/Glas teilaufgelegt	
↔131 cm †191 cm ↗59 cm		↔175 cm †191 cm ↗59 cm	
Artikel	Preis	<b>2501</b>	<b>2502</b>





Artikel	Preis		


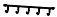

# SLIDE

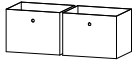
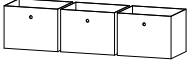
rauch BLUE

Zubehör für Schwebetürenschränke

Farbe	Modell-Nr.
Texline (naturfarbene Leinenoptik)	A0039

ALLGEMEIN					
					
	Fachböden 2er Set für Elementbreite 65 cm ↔63 cm †1,6 cm ↗40 cm	Fachböden 2er Set für Elementbreite 87,5 cm ↔85 cm †1,6 cm ↗40 cm	Kleiderstange für Elementbreite 65 cm ↔63 cm †3 cm ↗2 cm	Kleiderstange ↔84 cm †3 cm ↗2 cm	
Artikel	<b>91F6</b>	<b>91F5</b>	<b>97K1</b>	<b>9724</b>	

ALLGEMEIN					
					
	Schubkasteneinsatz mit 2 Schubkästen ↔58 cm †39 cm ↗45 cm	Hakenleiste ↔35 cm †5 cm ↗5 cm	Schwebetürendämpfer 2er Set Dämpft den Türanschlag an die Schrank-Außenseiten		
Artikel	<b>9846</b>	<b>9HL1</b>	<b>9TDD</b>		

ALLGEMEIN					
					
	Stoffkiste 2er Set grau 2x ↔38 cm †29 cm ↗29 cm	Stoffkiste 3er Set grau 3x ↔38 cm †29 cm ↗29 cm			
Artikel	<b>93G2</b>	<b>93G3</b>			