



Front/Korpus, Absetzungen	Modell-Nr.
	Griffleisten grau-metallic
champagner, Absetzungen Rattan-Optik (vertikal)	<b>AG443</b>
champagner, Absetzungen Rattan-Optik (horizontal)	<b>AG447</b>

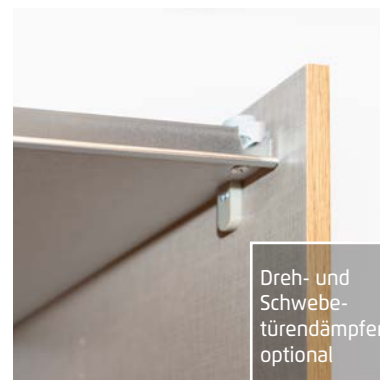


■ Passende Extras rauch BLUE Zubehör 2.0 finden Sie nach den Schränken.

Lieferant: Rauch Möbelwerke GmbH

# Qualitätsmerkmale

rauch BLUE



Für die Montage des Schrankes wird folgender Platz benötigt:  
**Schrankschöhe + mind. 15 cm,**  
**Schranksbreite + mind. je 15 cm an beiden Seiten.**

Top-Verarbeitung

bewährte Beschlagtechnik

einfache Montage

praktische Zubehörartikel

### Materialinformation

**Dekor-Druck**  
Die Möbelteile mit Dekor-Druck haben eine gleichmäßig schöne, strapazierfähige Oberfläche.

**WOODMAX Spanplatten**  
Die wohngesunde Frischholz-Spanplatte, speziell für die Verwendung in Wohnräumen, mit dem Prädikat „Schadstoffarm“. Für unsere Woodmax-Spanplatte verwenden wir nur unbelastete Schwach- und Bruchhölzer aus nachhaltigem Forstbetrieb regionaler Wälder.

**Unser Rohstoff aus der Natur**  
Für seinen Plattenwerkstoff erhielt Rauch verschiedene Auszeichnungen. Strenge Prüfungen von neutralen Instituten bestätigen kontinuierlich die Unbedenklichkeit von Material und Verfahren.

**Belastbarkeit**  
Die Belastungsgrenzen für alle Möbel- und Zubehörteile finden Sie in der „Belastungstabelle“ unter:  
<https://qrco.de/rauch-belastungstabelle>

### Ausgezeichnet und zertifiziert

nachhaltig gefertigt

100% made in Germany

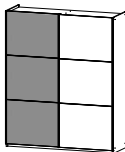


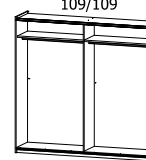

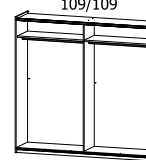
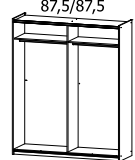
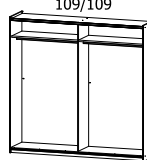
DEUTSCHER NACHHALTIGKEITSPREIS  
Deutschlands nachhaltigster Unternehmen im Jahre 2014

BLAUER ENGEL  
Das Umweltzeichen

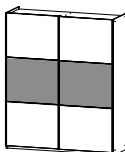

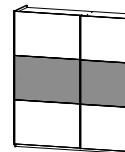
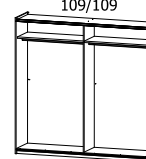

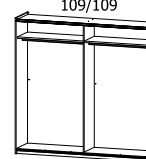
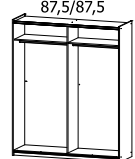
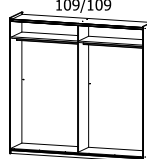
RAL GÜTEZEICHEN  
PRODUKT QUALITÄT

MADE IN GERMANY  
WOLFF-PREISER

Front/Korpus, Absetzungen	Modell-Nr.
champagner, Absetzungen Rattan-Optik (vertikal)	Griffleisten grau-metallic AG443

SCHRÄNKE		Schwebetürenschränke. Linke Türe in Absetzungsfarbe.			
Passende Extras rauch BLUE Zubehör 2.0 finden Sie nach den Schränken.	Preis				
					
		Schwebetürenschränk	Schwebetürenschränk	Schwebetürenschränk	Schwebetürenschränk
		2-türig	2-türig	2-türig, 1 Spiegeltüre, Teilspiegelfront	2-türig, 1 Spiegeltüre, Teilspiegelfront
		↔175 cm †210 cm ↗59 cm	↔218 cm †210 cm ↗59 cm	↔175 cm †210 cm ↗59 cm	↔218 cm †210 cm ↗59 cm
Artikel		<b>4210</b>	<b>4211</b>	<b>503C</b>	<b>503E</b>

Front/Korpus, Absetzungen	Modell-Nr.
champagner, Absetzungen Rattan-Optik (horizontal)	Griffleisten grau-metallic AG447

SCHRÄNKE		Schwebetürenschränke. Mittlere Felder in Absetzungsfarbe.			
Passende Extras rauch BLUE Zubehör 2.0 finden Sie nach den Schränken.	Preis				
					
		Schwebetürenschränk	Schwebetürenschränk	Schwebetürenschränk	Schwebetürenschränk
		2-türig	2-türig	2-türig, 1 Spiegeltüre, Teilspiegelfront	2-türig, 1 Spiegeltüre, Teilspiegelfront
		↔175 cm †210 cm ↗59 cm	↔218 cm †210 cm ↗59 cm	↔175 cm †210 cm ↗59 cm	↔218 cm †210 cm ↗59 cm
Artikel		<b>4210</b>	<b>4211</b>	<b>503C</b>	<b>503E</b>

# SENJA

rauch BLUE

Zubehör für Schwebetürenschränke

Farbe	Modell-Nr.
Texline (naturfarbene Leinenoptik)	A0039

ELEMENTBREITE ▶		65	87	109	65	87	109
Aus konstruktiven Gründen ist bei Elementbreite 109 cm der Fachboden in der Stärke 2,2 cm.							
		Fachboden für Elementbreite 66cm ↔63 cm ↓1,6 cm ↗45 cm	Fachboden für Elementbreite 87 cm ↔85 cm ↓1,6 cm ↗45 cm	Fachboden für Elementbreite 109 cm ↔107 cm ↓2,2 cm ↗45 cm	Kleiderstange für Elementbreite 66cm ↔63 cm ↓3 cm ↗2 cm	Kleiderstange für Elementbreite 87 cm ↔84 cm ↓3 cm ↗2 cm	Kleiderstange für Elementbreite 109 cm ↔106 cm ↓3 cm ↗2 cm
		1 Stück	<b>94W1</b>	<b>97W1</b>	<b>98W1</b>	<b>97K1</b>	<b>9724</b>
2er Set	<b>97W0</b>	<b>97W2</b>	<b>98W2</b>	---	---	---	
3er Set	<b>94W3</b>	<b>97W3</b>	<b>98W3</b>	---	---	---	
5er Set	<b>94W5</b>	<b>97W5</b>	---	---	---	---	

ALLGEMEIN		Schubkasteneinsatz und Inneneinteilung passend für alle Elementbreiten.				
Artikel						
		Schubkasteneinsatz mit 2 Schubkästen ↔58 cm ↓39 cm ↗45 cm	Schrankinneneinteilung mit 2 Fachböden für Elementbreite 90cm ↔45 cm ↓147 cm ↗45 cm	Inneneinteilung mit 2 Fachböden für Elementbreite 90cm, 2 Stoffkisten ↔45 cm ↓147 cm ↗45 cm	Hakenleiste ↔35 cm ↓5 cm ↗5 cm	Schwebetürendämpfer 2er Set Dämpft den Türanschlag an die Schrank-Außenseiten
		<b>9846</b>	<b>9934</b>	<b>035W</b>	<b>9HL1</b>	<b>9TDD</b>

ALLGEMEIN				
Artikel				
		Stoffkiste 2er Set grau 2x ↔38 cm ↓29 cm ↗29 cm	Stoffkiste 3er Set grau 3x ↔38 cm ↓29 cm ↗29 cm	Hängeregal aus Stoff für Kleiderstange ↔30 cm ↓115 cm ↗30 cm
		<b>93G2</b>	<b>93G3</b>	<b>7526</b>