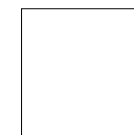




Front/Korpus	Modell-Nr.
alpinweiß	AG650
alpinweiß, Absetzungen Dekor-Druck Eiche Artisan	AG660
alpinweiß, Absetzungen grau-metallic	AG682



alpinweiß



Dekor-Druck Eiche  
Artisan



grau-metallic

Die passenden Extras finden Sie nach den Schränken.

Lieferant: Rauch Möbelwerke GmbH

# Qualitätsmerkmale

rauch BLUE



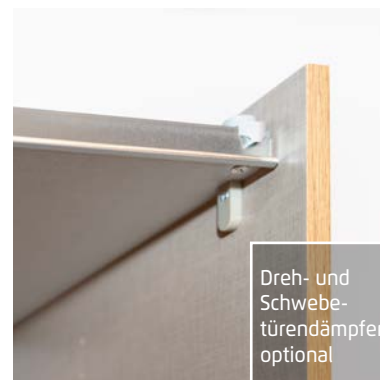
Innenfarbe  
Dekor-Druck  
Texline



Führungsschienen  
aus Metall



Schubkästen  
mit kugelgelagerten, leisen  
Laufschielen



Dreh- und  
Schwebetürendämpfer  
optional



Für die Montage des Schrankes wird folgender Platz benötigt:  
**Schrankhöhe + mind. 15 cm,**  
**Schrankbreite + mind. je 15 cm an beiden Seiten.**

Top-Verarbeitung

bewährte Beschlagtechnik

einfache Montage

praktische Zubehörartikel

## Materialinformation



### Dekor-Druck

Die Möbelteile mit Dekor-Druck haben eine gleichmäßig schöne, strapazierfähige Oberfläche.



### WOODMAX Spanplatten

Die wohngesunde Frischholz-Spanplatte, speziell für die Verwendung in Wohnräumen, mit dem Prädikat „Schadstoffarm“. Für unsere Woodmax-Spanplatte verwenden wir nur unbelastete Schwach- und Bruchhölzer aus nachhaltigem Forstbetrieb regionaler Wälder.



### Belastbarkeit

Die Belastungsgrenzen für alle Möbel- und Zubehörteile finden Sie in der „Belastungstabelle“ unter:

<https://qrco.de/rauch-belastungstabelle>

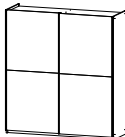

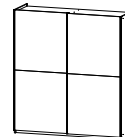
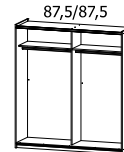
### Unser Rohstoff aus der Natur


Für seinen Plattenwerkstoff erhielt Rauch verschiedene Auszeichnungen. Strenge Prüfungen von neutralen Instituten bestätigen kontinuierlich die Unbedenklichkeit von Material und Verfahren.

## Ausgezeichnet und zertifiziert



Front/Korpus	Modell-Nr.
alpinweiß	AG650
alpinweiß, Absetzungen Dekor-Druck Eiche Artisan	AG660
alpinweiß, Absetzungen grau-metallic	AG682

SCHRÄNKE		Schwebetürenschränke. Linke Türe in Absetzungsfarbe.				
Die passenden Extras finden Sie auf der nächsten Seite.		Preis		 <p>87,5/87,5</p>		 <p>87,5/87,5</p>
			Schwebetürenschränk	Schwebetürenschränk		
			2-türig	2-türig		
			↔175 cm ↓191 cm ↗59 cm	↔175 cm ↓191 cm ↗59 cm		
Artikel			<b>0SS9</b>	<b>31A7</b>		

SCHRÄNKE		Fachböden für Schwebetürenschränk				
		Preis				
			Fachböden 2er Set			
			↔85 cm ↓1,6 cm ↗40 cm			
			Artikel			<b>91F5</b>



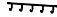

Artikel		Preis			

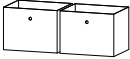
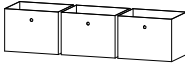

# SATURN

rauch BLUE

Zubehör für Schwebetürenschränke

Farbe	Modell-Nr.
Texline (naturfarbene Leinenoptik)	A0039

ALLGEMEIN				
				
	Kleiderstange	Schubkasteneinsatz mit 2 Schubkästen	Hakenleiste	Schwebetürendämpfer 2er Set
	↔84 cm ↓3 cm ↗2 cm	↔58 cm ↓39 cm ↗45 cm	↔35 cm ↓5 cm ↗5 cm	↔7 cm ↓2 cm ↗21 cm
Artikel	<b>9724</b>	<b>9846</b>	<b>9HL1</b>	<b>9TDD</b>

ALLGEMEIN				
				
	Stoffkiste 2er Set grau	Stoffkiste 3er Set grau	Hängeregal aus Stoff für Kleiderstange	
	↔38 cm ↓29 cm ↗29 cm	↔38 cm ↓29 cm ↗29 cm	↔30 cm ↓115 cm ↗30 cm	
Artikel	<b>93G2</b>	<b>93G3</b>	<b>7526</b>	

Artikel		Preis		