



Front/Korpus, Absetzungen	Modell-Nr.
	Griffe grau-metallic
champagner, Absetzungen Dekor Atlantic oak dunkel	AG871
champagner, Absetzungen grau-metallic	AG082
champagner, Absetzungen Dekor-Druck Eiche Artisan	AG072



champagner



grau-metallic



Dekor Atlantic oak dunkel



Dekor-Druck Eiche Artisan

■ Die passenden Extras finden Sie nach den Schränken.

Lieferant: Rauch Möbelwerke GmbH

Qualitätsmerkmale

rauch BLUE



Innenfarbe Dekor-Druck Textline



Fachböden 16 mm stark



Führungsschienen aus Metall,
Schwebetütendämpfer optional



Topfbänder aus Metall,
Drehtütendämpfer optional



Schubkästen mit kugelgelagerten,
leisen Laufschienen



Durchgängige Rasterbohrung zum
flexiblen Anordnen von Kleiderstan-
ge und Fachböden



Für die Montage des Schrankes wird
folgender Platz benötigt:
Schrankhöhe + mind. 25 cm,
Schrankbreite + mind. je 25 cm an
beiden Seiten.



Extras für Drehtürenschränke siehe
rauch BLUE Zubehör 2.0 / Extras für
Schwebetürenschränke finden Sie
nach den Schränken.

Top-
Verarbei-
tung

bewährte
Beschlag-
technik

einfache
Montage

praktische
Zubehör-
artikel

Materialinformation



Dekor-Druck

Die Möbelteile mit Dekor-Druck haben eine gleich-
mäßig schöne, strapazierfähige Oberfläche.



Belastbarkeit

Die Belastungsgrenzen für alle Möbel- und
Zubehörteile finden Sie in der „Belastungstabelle“
unter:

<https://qrco.de/rauch-belastungstabelle>



Rohstoffe aus der Natur

Bei der Herstellung der Holzwerkstoffe für unsere
Möbel setzen wir ausschließlich auf unbelastete,
frische Schwach- und Sturmhölzer aus heimischen
nachhaltigen Forstbetrieben. Strenge Prüfungen
von neutralen Instituten bestätigen kontinuierlich
die Unbedenklichkeit von Material und Verfahren.



Der Blaue Engel

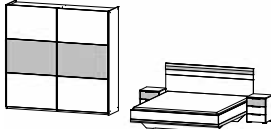
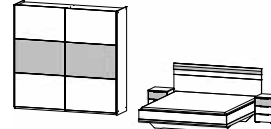
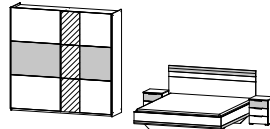
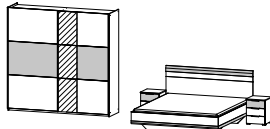
Das Umweltzeichen der Bundesregierung für
emissionsarme und gesundheitlich unbedenkliche
Möbel.

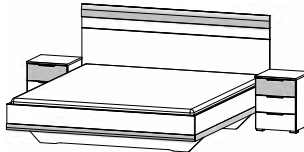
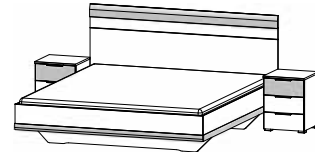
Ausgenommen sind Artikel, welche mit Textilien
oder Kunstleder bezogen sind.

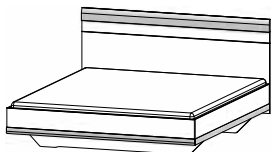
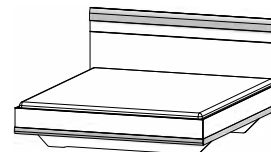
Ausgezeichnet und zertifiziert



Front/Korpus, Absetzungen	Modell-Nr.
champagner, Absetzungen Dekor-Druck Atlantic oak dunkel	AG871
champagner, Absetzungen grau-metallic	AG082
champagner, Absetzungen Dekor-Druck Eiche Artisan	AG072

BETTEN		Vorzugskombinationen bestehend aus: Schrank und Bettanlage				
<ul style="list-style-type: none"> Bettseitenhöhe = 41 cm Einlegetiefe Lattenrost (Oberkante Bettseite bis Auflagehöhe): 11,2 cm Latzenrost nicht enthalten! 						
	Schlafzimmer - bestehend aus: Schwebetürenschränk, 2-türig, Bett 160/200, Nachttisch-Paar		Schlafzimmer - bestehend aus: Schwebetürenschränk, 2-türig, Bett 180/200, Nachttisch-Paar		Schlafzimmer - bestehend aus: Schwebetürenschränk, 2-türig, 1 Spiegeltür, Bett 160/200, Nachttisch-Paar	
	Artikel	Preis	OTL5	OTL5	OTL7	OTL7

BETTEN		Bettanlage bestehend aus Bett und 2 Nachttischen.			
<ul style="list-style-type: none"> Bettseitenhöhe = 41 cm Einlegetiefe Lattenrost (Oberkante Bettseite bis Auflagehöhe): 11,2 cm Latzenrost nicht enthalten! 					
	Bettanlage mit 2 Nachttischen 160/200 ↔245 cm †102 cm ↗207 cm BG 60		Bettanlage mit 2 Nachttischen 180/200 ↔265 cm †102 cm ↗207 cm BG 80		
	Artikel	Preis	OTL0	OTL0	

BETTEN					
<ul style="list-style-type: none"> Bettseitenhöhe = 41 cm Einlegetiefe Lattenrost (Oberkante Bettseite bis Auflagehöhe): 11,2 cm Latzenrost nicht enthalten! 					
	Bett 160/200 ↔165 cm †102 cm ↗207 cm BG 60		Bett 180/200 ↔185 cm †102 cm ↗207 cm BG 80		
	Artikel	Preis	7TA0	7TA0	







Front/Korpus, Absetzungen	Modell-Nr.
champagner, Absetzungen Dekor Atlantic oak dunkel	Griffe grau-metallic
champagner, Absetzungen grau-metallic	AG871
champagner, Absetzungen Dekor-Druck Eiche Artisan	AG082
	AG072


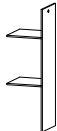
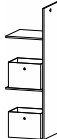


BEIMÖBEL		Nachttische. Obere Schubkästen in Absetzungsfarbe.	
	Nachttisch	Nachttisch-Paar	
	3 Schubkästen	3 Schubkästen	
	↔40 cm †52 cm ↗40 cm	↔40 cm †52 cm ↗40 cm	
Artikel	Preis	61K2	61K3

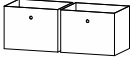
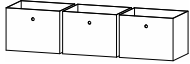
BEIMÖBEL		Kommoden. Obere Schubkästen in Absetzungsfarbe.	
			<div style="border: 2px solid red; padding: 5px;"> <p>WICHTIGE INFOS ZU DEN BEIMÖBELN!</p> <p>Wir haben unsere Kommoden angepasst. Bitte beachten Sie die neuen Maße.</p> </div>
	Kommode	Kommode	
	1-türig, 5 Schubkästen	2-türig, 5 Schubkästen	
	↔80 cm †84 cm ↗40 cm	↔120 cm †84 cm ↗40 cm	
Artikel	Preis	61V3	61V5

SCHRÄNKE		Schwebetürenschränke. Mittlere Felder in Absetzungsfarbe.			
Die passenden Extras finden Sie nach den Schränken.					
		109/109	109/109	87,5/87,5/87,5	87,5/87,5/87,5
	Schwebetürenschränk	Schwebetürenschränk	Schwebetürenschränk	Schwebetürenschränk	Schwebetürenschränk
	2-türig	2-türig, 1 Spiegeltüre, Spiegel/Glas teilaufgelegt	2-türig	2-türig, 1 Spiegeltüre, Spiegel/Glas teilaufgelegt	2-türig, 1 Spiegeltüre, Spiegel/Glas teilaufgelegt
	↔218 cm †210 cm ↗59 cm	↔218 cm †210 cm ↗59 cm	↔261 cm †210 cm ↗59 cm	↔261 cm †210 cm ↗59 cm	
Artikel	Preis	4211	503E	4212	503F

Farbe	Modell-Nr.
Textline (naturfarbene Leinenoptik)	A0039

ELEMENTBREITE ▶	65	87	109	65	87	109
Aus konstruktiven Gründen ist bei Elementbreite 109 cm der Fachboden in der Stärke 2,2 cm.						
	Fachboden für Elementbreite 65 cm ↔63 cm ↓1,6 cm ↗45 cm	Fachboden für Elementbreite 87 cm ↔85 cm ↓1,6 cm ↗45 cm	Fachboden für Elementbreite 109 cm ↔107 cm ↓2,2 cm ↗45 cm	Kleiderstange für Elementbreite 65 cm ↔63 cm ↓3 cm ↗2 cm	Kleiderstange für Elementbreite 87 cm ↔84 cm ↓3 cm ↗2 cm	Kleiderstange für Elementbreite 109 cm ↔106 cm ↓3 cm ↗2 cm
	1 Stück	94W1	97W1	98W1	97K1	9724
2er Set	97W0	97W2	98W2	---	---	---
3er Set	94W3	97W3	98W3	---	---	---
5er Set	94W5	97W5	---	---	---	---

ALLGEMEIN	Schubkasteneinsatz und Inneneinteilung passend für alle Elementbreiten.				
Artikel					
	Schubkasteneinsatz mit 2 Schubkästen ↔58 cm ↓39 cm ↗45 cm	Schrankinneneinteilung mit 2 Fachböden ↔45 cm ↓147 cm ↗45 cm	Schrankinneneinteilung incl. 2 Stoffkisten mit 3 Fachböden ↔45 cm ↓147 cm ↗45 cm	Hakenleiste ↔35 cm ↓5 cm ↗5 cm	Schwebetürendämpfer 2er Set Dämpft den Türanschlag an die Schrank-Außenseiten
	9846	9934	035W	9HL1	9TDD

ALLGEMEIN					
Artikel					
	Stoffkiste 2er Set grau 2x ↔38 cm ↓29 cm ↗29 cm	Stoffkiste 3er Set grau 3x ↔38 cm ↓29 cm ↗29 cm			
	93G2	93G3			

Artikel		Preis			

Artikel		Preis			

Artikel		Preis			