



| Front/Korpus | Modell-Nr. |
|---------------------------|------------|
| alpinweiß | AG194 |
| grau-metallic | AG195 |
| Dekor-Druck Eiche Artisan | AG196 |



alpinweiß



grau-metallic



Dekor-Druck Eiche
Artisan

■ Extras für Drehtürenschränke siehe rauch BLUE Zubehör 2.0 / Extras für Schwebetürenschränke finden Sie nach den Schränken.

Lieferant: Rauch Möbelwerke GmbH

Qualitätsmerkmale

rauch BLUE



Innenfarbe Dekor-Druck Textline



Fachböden 16 mm stark



Führungsschienen aus Metall, Schwebetütendämpfer optional



Topfbänder aus Metall, Drehtütendämpfer optional



Schubkästen mit kugelgelagerten, leisen Laufschienen



Durchgängige Rasterbohrung zum flexiblen Anordnen von Kleiderstange und Fachboden



Für die Montage des Schrankes wird folgender Platz benötigt:
Schrankhöhe + mind. 25 cm,
Schrankbreite + mind. je 25 cm an beiden Seiten.



Extras für Drehtütenschränke siehe rauch BLUE Zubehör 2.0 / Extras für Schwebetütenschränke finden Sie nach den Schränken.

Top-Verarbeitung

bewährte Beschlagtechnik

einfache Montage

praktische Zubehörartikel

Materialinformation



Dekor-Druck

Die Möbelteile mit Dekor-Druck haben eine gleichmäßig schöne, strapazierfähige Oberfläche.



Belastbarkeit

Die Belastungsgrenzen für alle Möbel- und Zubehörteile finden Sie in der „Belastungstabelle“ unter:

<https://qrco.de/rauch-belastungstabelle>



Rohstoffe aus der Natur

Bei der Herstellung der Holzwerkstoffe für unsere Möbel setzen wir ausschließlich auf unbelastete, frische Schwach- und Sturmhölzer aus heimischen nachhaltigen Forstbetrieben. Strenge Prüfungen von neutralen Instituten bestätigen kontinuierlich die Unbedenklichkeit von Material und Verfahren.



Der Blaue Engel

Das Umweltzeichen der Bundesregierung für emissionsarme und gesundheitlich unbedenkliche Möbel.

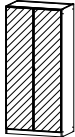
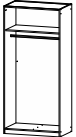
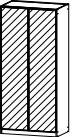
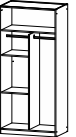
Ausgenommen sind Artikel, welche mit Textilien oder Kunstleder bezogen sind.

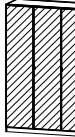


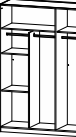
Ausgezeichnet und zertifiziert



| | | | |
|---------------------------|-------------------|----------------|--|
| Mod.-Nr. | Frontausführung ▶ | SPIEGEL | |
| Front-/Korpusfarbe ▼ | | | |
| alpinweiß | | AG194 | |
| grau-metallic | | AG195 | |
| Dekor-Druck Eiche Artisan | | AG196 | |

GRIFFE ▶ **CHROMFARBEN**

| DREHTÜRENSCHRÄNKE | Breite in cm | 91 | 91 | 91 | |
|--|--------------|---|---|--|---|
| | Skizze |  |  |  |  |
| Extras für Drehtürenschränke siehe rauch BLUE Zubehör 2.0. | Bezeichnung | Drehtürenschränk | Drehtürenschränk | Drehtürenschränk | |
| | Bezeichnung | 2-türig, 2 Spiegeltüren | 2-türig, 2 Spiegeltüren | 2-türig, 2 Spiegeltüren | |
| | Maße (B/T) | ↔91 cm ↗54 cm | ↔91 cm ↗54 cm | ↔91 cm ↗54 cm | |
| | ▼ Art.-Nr. | ▼ Preis | ... | | |
| Höhe 197 cm | 27S7 | 0GR7 | 0GZ7 | | |
| Höhe 210 cm | 57S2 | 0ZR7 | 0ZZ7 | | |

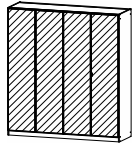

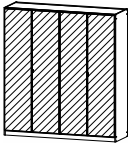

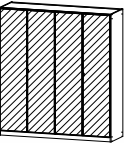
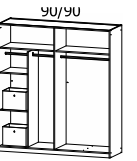
| DREHTÜRENSCHRÄNKE | Breite in cm | 136 | 136 | 136 | |
|--|--------------|---|---|--|---|
| | Skizze |  |  |  |  |
| Extras für Drehtürenschränke siehe rauch BLUE Zubehör 2.0. | Bezeichnung | Drehtürenschränk | Drehtürenschränk | Drehtürenschränk | |
| | Bezeichnung | 3-türig, 3 Spiegeltüren | 3-türig, 3 Spiegeltüren | 3-türig, 3 Spiegeltüren | |
| | Maße (B/T) | ↔136 cm ↗54 cm | ↔136 cm ↗54 cm | ↔136 cm ↗54 cm | |
| | ▼ Art.-Nr. | ▼ Preis | ... | | |
| Höhe 197 cm | 27S8 | 0GR8 | 0GZ8 | | |
| Höhe 210 cm | 57S4 | 0ZR8 | 0ZZ8 | | |

REFLECT

rauch BLUE

| | | | | |
|---------------------------|-------------------|--------------|--|--|
| Mod.-Nr. | Frontausführung ▶ | SPIEGEL | | |
| Front-/Korpusfarbe ▼ | | | | |
| alpinweiß | | AG194 | | |
| grau-metallic | | AG195 | | |
| Dekor-Druck Eiche Artisan | | AG196 | | |

| | |
|----------|-------------|
| GRIFFE ▶ | CHROMFARBEN |
|----------|-------------|

| DREHTÜRENSCHRÄNKE | Breite in cm | 181 | 181 | 181 | |
|--|--------------|---|--|---|--|
| | Skizze |   |   |   | |
| Extras für Drehtürenschränke siehe rauch BLUE Zubehör 2.0. | Bezeichnung | Drehtürenschränk | | Drehtürenschränk | |
| | Bezeichnung | 4-türig, 4 Spiegeltüren | | 4-türig, 4 Spiegeltüren | |
| | Maße (B/T) | ↔181 cm ↗54 cm | | ↔181 cm ↗54 cm | |
| | ▼ Art.-Nr. | ▼ Preis | ... | | |
| Höhe 197 cm | 27S9 | 0GR9 | 0GZ9 | | |
| Höhe 210 cm | 50S9 | 0ZR9 | 0ZZ9 | | |

| Mod.-Nr. | Frontausführung ▶ | SPIEGEL | | |
|---------------------------|-------------------|--------------|--|--|
| Front-/Korpusfarbe ▼ | | | | |
| alpinweiß | | AG194 | | |
| grau-metallic | | AG195 | | |
| Dekor-Druck Eiche Artisan | | AG196 | | |

| GRIFFE ▶ | ALUFARBEN | | | | |
|----------|-----------|--|--|--|--|
|----------|-----------|--|--|--|--|

| SCHWEBETÜRENSCHRÄNKE | Breite in cm | 131 | 131 | 131 | 131 | 131 |
|---|--------------|-------------------------|---|---|--|---|
| | Skizze | | | | | |
| Die passenden Extras finden Sie auf der nächsten Seite. | Bezeichnung | Schwebetürenschränk | Schwebetürenschränk | Schwebetürenschränk | Schwebetürenschränk | Schwebetürenschränk |
| | Bezeichnung | 2-türig, 2 Spiegeltüren | 2-türig, 2 Spiegeltüren, mit weiterem Zubehör | 2-türig, 2 Spiegeltüren, inkl. Stoffkisten und weiterem Zubehör | 2-türig, 2 Spiegeltüren, inkl. zusätzliche Fachböden | 2-türig, 2 Spiegeltüren, inkl. zusätzliche Fachböden+2Stoffkisten |
| | Maße (B/T) | ↔131 cm ↗59 cm | ↔131 cm ↗59 cm | ↔131 cm ↗59 cm | ↔131 cm ↗59 cm | ↔131 cm ↗59 cm |
| | ▼ Art.-Nr. | ▼ Preis | ... | | | |
| Höhe 191 cm | | 2R10 | – | – | 0VR4 | 0VR6 |
| Höhe 210 cm | | 5VS0 | 0VS4 | 0VS0 | – | – |



| SCHWEBETÜRENSCHRÄNKE | Breite in cm | 175 | 175 | 175 | 175 | 175 |
|---|--------------|-------------------------|---|---|--|---|
| | Skizze | | | | | |
| Die passenden Extras finden Sie auf der nächsten Seite. | Bezeichnung | Schwebetürenschränk | Schwebetürenschränk | Schwebetürenschränk | Schwebetürenschränk | Schwebetürenschränk |
| | Bezeichnung | 2-türig, 2 Spiegeltüren | 2-türig, 2 Spiegeltüren, mit weiterem Zubehör | 2-türig, 2 Spiegeltüren, inkl. Stoffkisten und weiterem Zubehör | 2-türig, 2 Spiegeltüren, inkl. zusätzliche Fachböden | 2-türig, 2 Spiegeltüren, inkl. zusätzliche Fachböden+2Stoffkisten |
| | Maße (B/T) | ↔175 cm ↗59 cm | ↔175 cm ↗59 cm | ↔175 cm ↗59 cm | ↔175 cm ↗59 cm | ↔175 cm ↗59 cm |
| | ▼ Art.-Nr. | ▼ Preis | ... | | | |
| Höhe 191 cm | | 2R11 | – | – | 0VR5 | 0VR7 |
| Höhe 210 cm | | 5VS1 | 0VS5 | 0VS1 | – | – |





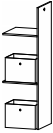
REFLECT

rauch BLUE



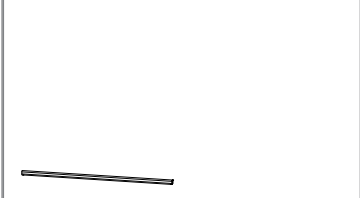
Zubehör für Schwebetürenschränke

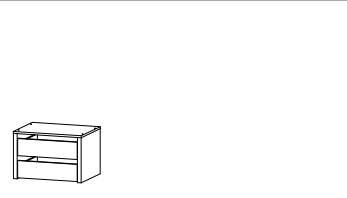


| | |
|------------------------------------|------------|
| Farbe | Modell-Nr. |
| Texline (naturfarbene Leinenoptik) | A0039 |

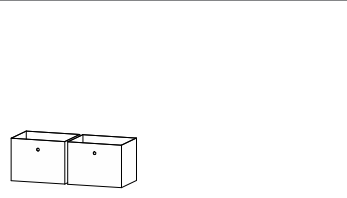
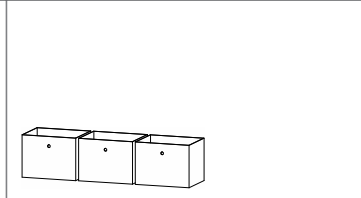
| ELEMENTBREITE ▶ | | 65 | 87 | | | | | | | |
|--|--|---|---|-------------|--|--|--|--|--|--|
| Nur für Schwebetürenschränke Höhe 191 cm geeignet. | |  |  | | | | | | | |
| | | Fachböden 2er Set für Elementbreite 65 cm ↔63 cm ↓1,6 cm ↗40 cm | Fachböden 2er Set für Elementbreite 87 cm ↔85 cm ↓1,6 cm ↗40 cm | | | | | | | |
| | | 2er Set | 91F6 | 91F5 | | | | | | |

| ELEMENTBREITE ▶ | | 65 | 87 | 109 | | für alle Breiten | für alle Breiten |
|--|-------------|---|---|--|---|---|---|
| Nur für Schwebetürenschränke Höhe 210 cm geeignet. | |  |  |  | Aus konstruktiven Gründen ist bei Elementbreite 109 cm der Fachboden in der Stärke 2,2 cm. |  |  |
| | | Fachboden für Elementbreite 65 cm ↔63 cm ↓1,6 cm ↗45 cm | Fachboden für Elementbreite 87 cm ↔85 cm ↓1,6 cm ↗45 cm | Fachboden für Elementbreite 109 cm ↔107 cm ↓2,2 cm ↗45 cm | | Schränkeneinteilung mit 2 Fachböden ↔45 cm ↓147 cm ↗45 cm | Schränkeneinteilung incl. 2 Stoffkisten mit 3 Fachböden ↔45 cm ↓147 cm ↗45 cm |
| | | 1 Stück | 94W1 | 97W1 | | 98W1 | 9934 |
| 2er Set | 97W0 | 97W2 | 98W2 | --- | --- | | |
| 3er Set | 94W3 | 97W3 | 98W3 | --- | --- | | |
| 5er Set | 94W5 | 97W5 | --- | --- | --- | | |

| | |
|------------------------------------|------------|
| Farbe | Modell-Nr. |
| Texline (naturfarbene Leinenoptik) | A0039 |

| ALLGEMEIN | | Kleiderstangen | | | | |
|-----------|--|---|--|---|--|--|
| Artikel | |  |  |  | | |
| | | Kleiderstange | Kleiderstange | Kleiderstange | | |
| | | für Elementbreite 65 cm | für Elementbreite 87 cm | für Elementbreite 109 cm | | |
| | | ↔63 cm †3 cm ↗2 cm | ↔84 cm †3 cm ↗2 cm | ↔106 cm †3 cm ↗2 cm | | |
| Artikel | | 97K1 | 9724 | 9762 | | |

| ALLGEMEIN | | | | | | |
|-----------|--|---|--|---|--|--|
| Artikel | |  |  |  | | |
| | | Schubkasteneinsatz | Hakenleiste | Schwebetürendämpfer 2er Set | | |
| | | mit 2 Schubkästen | | Dämpft den Türanschlag an die Schrank-Außenseiten | | |
| | | ↔58 cm †39 cm ↗45 cm | ↔35 cm †5 cm ↗5 cm | | | |
| Artikel | | 9846 | 9HL1 | 9TDD | | |

| ALLGEMEIN | | | | | | |
|-----------|--|---|--|--|--|--|
| Artikel | |  |  | | | |
| | | Stoffkiste | Stoffkiste | | | |
| | | 2er Set grau | 3er Set grau | | | |
| | | 2x ↔38 cm †29 cm ↗29 cm | 3x ↔38 cm †29 cm ↗29 cm | | | |
| Artikel | | 93G2 | 93G3 | | | |



Farbe

Texline (naturfarbene Leinenoptik)

Modell-Nr.

A0031



Dekor-Druck
Texline

Lieferant: Rauch Möbelwerke GmbH

ZUBEHÖR 2.0





rauch BLUE


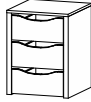
für Elementbreite 45, 67,5, 90, 112,5 cm

Hinweis!

Bitte unbedingt die Einbaumöglichkeiten in die Schwebetürenschränke beachten.

| | |
|------------------------------------|------------|
| Farbe | Modell-Nr. |
| Texline (naturfarbene Leinenoptik) | A0031 |

| ELEMENTBREITE ▶ | | 45 | 45 | 45 | 45 |
|-----------------|-------|---|---|---|---|
| | |  |  |  |  |
| | | Fachboden für Drehtürenschränke für Elementbreite 45cm | Fachboden für Schwebetürenschränke für Elementbreite 45cm | Schuhablageböden mit Leisten für Elementbreite 45cm | Kleiderstange für Elementbreite 45cm |
| | | ↔43 cm ↓1,6 cm ↗45 cm | ↔43 cm ↓1,6 cm ↗48 cm | ↔43 cm ↓1,6 cm ↗37 cm | ↔43 cm ↓3 cm ↗2 cm |
| 1 Stück | Preis | 9601 | 9664 | | 9737 |
| 2er Set | | 9F22 | 9665 | 9FE2 | |
| 3er Set | | 9602 | 9666 | 9FE3 | |
| 5er Set | | 9603 | 9667 | | |





| ELEMENTBREITE ▶ | | 45 | 45 |
|-----------------|-------|---|---|
| | |  |  |
| | | Schubkasteneinsatz mit 2 Schubkästen für Elementbreite 45cm | Schubkasteneinsatz mit 3 Schubkästen für Elementbreite 45cm |
| | | ↔43 cm ↓39 cm ↗45 cm | ↔43 cm ↓57 cm ↗45 cm |
| Artikel | Preis | 9843 | 9893 |

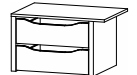

Schubkasteneinsätze nicht möglich bei Falttürenschränken.

für Elementbreite 45, 67,5, 90, 112,5 cm

| | |
|------------------------------------|------------|
| Farbe | Modell-Nr. |
| Texline (naturfarbene Leinenoptik) | A0031 |

Hinweis!
Bitte unbedingt die Einbaumöglichkeiten in die Schwebetürenschränke beachten.

| ELEMENTBREITE ▶ | | 67,5 | 67,5 | 67,5 | 67,5 |
|-----------------|-------|---|---|---|---|
| | |  |  |  |  |
| | | Fachboden für Drehtürenschränke für Elementbreite 66cm | Fachboden für Schwebetürenschränke für Elementbreite 66cm | Schuhablageböden mit Leisten für Elementbreite 66cm | Kleiderstange für Elementbreite 66cm |
| | | ↔66 cm ↓1,6 cm ↗45 cm | ↔66 cm ↓1,6 cm ↗48 cm | ↔66 cm ↓1,6 cm ↗37 cm | ↔65 cm ↓3 cm ↗2 cm |
| 1 Stück | Preis | 9F11 | 9668 | | 9743 |
| 2er Set | | 9F12 | 9669 | 9FG2 | |
| 3er Set | | 9F13 | 9670 | 9FG3 | |
| 5er Set | | 9F18 | 9671 | | |

| ELEMENTBREITE ▶ | | 67,5 | 67,5 |
|-----------------|-------|---|---|
| | |  |  |
| | | Schubkasteneinsatz mit 2 Schubkästen für Elementbreite 66cm | Schubkasteneinsatz mit 3 Schubkästen für Elementbreite 66cm |
| | | ↔66 cm ↓39 cm ↗45 cm | ↔66 cm ↓57 cm ↗45 cm |
| Artikel | Preis | 9864 | 9860 |

Schubkasteneinsätze nicht möglich bei Faltschränken.

ZUBEHÖR 2.0

rauch BLUE

für Elementbreite 45, 67,5, 90, 112,5 cm

Hinweis!

Bitte unbedingt die Einbaumöglichkeiten in die Schwebetürenschränke beachten.

| | |
|------------------------------------|------------|
| Farbe | Modell-Nr. |
| Texline (naturfarbene Leinenoptik) | A0031 |

| ELEMENTBREITE ▶ | | 90 | 90 | 90 | 90 | 90 |
|-----------------|-------|---|--|--|---|--|
| | | | | | | |
| | | Fachboden für Drehtürenschränke für Elementbreite 90cm | Fachboden für Schwebetürenschränke für Elementbreite 90cm | Schuhablageböden mit Leisten für Elementbreite 90cm | Kleiderstange für Elementbreite 90cm | Schubkasteneinsatz für Elementbreite 90cm mit 3 Schubkästen mit Ablagen |
| | | ↔88 cm ↓1,6 cm ↗45 cm | ↔88 cm ↓1,6 cm ↗48 cm | ↔88 cm ↓1,6 cm ↗37 cm | ↔87 cm ↓3 cm ↗2 cm | ↔88 cm ↓57 cm ↗45 cm |
| 1 Stück | Preis | 9604 | 9672 | | 9736 | 9898 |
| 2er Set | | 9F21 | 9673 | 9FH2 | | |
| 3er Set | | 9605 | 9674 | 9FH3 | | |
| 5er Set | | 9606 | 9675 | | | |
| | | | | | | Schubkasteneinsatz 9898 auch für Falttürenschränke! |

| ELEMENTBREITE ▶ | | 90 | 90 | 90 | 90 |
|-----------------|-------|--|--|--|--|
| | | | | | |
| | | Schubkasteneinsatz mit 2 Schubkästen für Elementbreite 90cm | Schubkasteneinsatz mit 3 Schubkästen für Elementbreite 90cm | Schubkasteneinsatz mit 2 Schubkästen für Elementbreite 90cm | Schubkasteneinsatz mit 3 Schubkästen für Elementbreite 90cm |
| | | ↔88 cm ↓39 cm ↗45 cm | ↔88 cm ↓57 cm ↗45 cm | ↔88 cm ↓39 cm ↗45 cm | ↔88 cm ↓57 cm ↗45 cm |
| Artikel | Preis | 9845 | 9895 | 9865 | 9866 |

Schubkasteneinsätze nicht möglich bei Falttürenschränken.



| ELEMENTBREITE ▶ | | 90 | 90 | 90 | 90 | 90 |
|-----------------|-------|---|---|---|--|---|
| | | | | | | |
| | | Schränkeinneneinteilung für Drehtürenschränke | Schränkeinneneinteilung für Drehtürenschränke | Schränkeinneneinteilung für Schwebetürenschränke | Schränkeinneneinteilung für Schwebetürenschränke | Schränkeinneneinteilung für Schwebetürenschränke |
| | | Schränkeinneneinteilung mit Kleiderstange mit 2 Fachböden für Elementbreite 90cm | Schränkeinneneinteilung mit 2 Fachböden für Elementbreite 90cm | Schränkeinneneinteilung mit Kleiderstange mit 2 Fachböden für Elementbreite 90cm | Schränkeinneneinteilung mit 2 Fachböden für Elementbreite 90 und 112 cm | Schränkeinneneinteilung incl. 2 Stoffkisten mit 2 Fachböden für Elementbreite 90cm |
| | | ↔88 cm ↓147 cm ↗45 cm | ↔45 cm ↓147 cm ↗45 cm | ↔88 cm ↓147 cm ↗48 cm | ↔45 cm ↓147 cm ↗48 cm | ↔45 cm ↓147 cm ↗48 cm |
| Artikel | Preis | 9951 | 9934 | 9991 | 9955 | 93H1 |


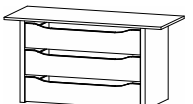
Inneneinteilungen nicht möglich bei Elementen mit Schubkästen!

für Elementbreite 45, 67,5, 90, 112,5 cm


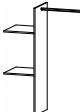
| | |
|-------------------------------------|------------|
| Farbe | Modell-Nr. |
| Textline (naturfarbene Leinenoptik) | A0031 |

Hinweis!
Bitte unbedingt die Einbaumöglichkeiten in die Schwebetürenschränke beachten.

| ELEMENTBREITE ▶ | | 112,5 | 112,5 | | | |
|-----------------|-------|---|---|--|--|--|
| | |  |  | | | |
| | | Fachboden für Drehtürenschränke für Elementbreite 112,5cm | Kleiderstange für Elementbreite 112,5cm | | | |
| | | ↔111 cm ↓2,2 cm ↗48 cm | ↔110 cm ↓3 cm ↗2 cm | | | |
| 1 Stück | Preis | 9F01 | 9709 | | | |
| 2er Set | | 9F02 | | | | |
| 3er Set | | 9F03 | | | | |

| ELEMENTBREITE ▶ | | 112,5 | 112,5 | | | |
|-----------------|-------|---|---|--|--|--|
| | |  |  | | | |
| | | Schubkasteneinsatz mit 2 Schubkästen für Elementbreite 112,5cm | Schubkasteneinsatz mit 3 Schubkästen für Elementbreite 112,5cm | | | |
| | | ↔111 cm ↓39 cm ↗45 cm | ↔111 cm ↓57 cm ↗45 cm | | | |
| Artikel | Preis | 9804 | 9806 | | | |

Schubkasteneinsätze nicht möglich bei Faltschranktürenschränken.

| ELEMENTBREITE ▶ | | 112,5 | 112,5 | | | |
|-----------------|-------|---|---|--|--|--|
| | |  |  | | | |
| | | Schränkinneneinteilung mit 2 Fachböden für Elementbreite 90 und 112 cm | Schränkinneneinteilung mit Kleiderstange mit 2 Fachböden für Elementbreite 112,5cm | | | |
| | | ↔45 cm ↓147 cm ↗48 cm | ↔110 cm ↓147 cm ↗48 cm | | | |
| Artikel | Preis | 9955 | 9939 | | | |

Inneneinteilungen nicht möglich bei Elementen mit Schubkästen!

ZUBEHÖR 2.0

rauch BLUE

Allgemein




| | |
|------------------------------------|------------|
| Farbe | Modell-Nr. |
| Texline (naturfarbene Leinenoptik) | A0031 |


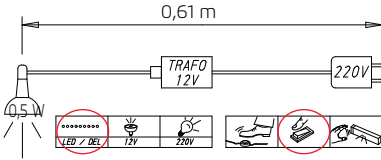
| ALLGEMEIN | | Schwebetürendämpfer | Mitteltürendämpfer | Drehtürendämpfer |
|----------------|--------------|---|--|---|
| | | | | |
| | | | | |
| | | Schwebetürendämpfer 2er Set für 2-trg. Schwebetürenschränke, links + rechts montierbar | Mitteltürendämpfer 1 Stück für 3-trg. Schwebetürenschränke | Drehtürendämpfer 5er Set Mind. 2 Stück pro Tür. Für Schränke, Beimöbel usw. Nicht möglich bei Eckschränken. |
| | | Dämpft den Türanschlag an die Schrank-Außenseiten | ↔4 cm ↓2 cm ↗28 cm | ↔45 cm ↓3 cm ↗7 cm |
| Artikel | Preis | 9DC2 | 9DC4 | 9DD5 |
| | | | | 9DD0 |
| | | | | Drehtürendämpfer 10er Set Mind. 2 Stück pro Tür. Für Schränke, Beimöbel usw. Nicht möglich bei Eckschränken. |
| | | | | ↔45 cm ↓12 cm ↗7 cm |

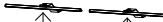
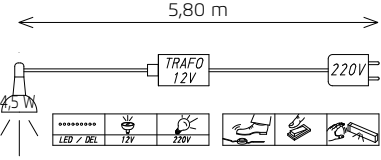
| ALLGEMEIN | | Stoffkisten, Kleiderbügelhalter, Garderobenhalter | | | |
|----------------|--------------|---|-----------------------------------|--|-------------------------|
| | | | | | |
| | | Stoffkiste 2er Set grau | Stoffkiste 3er Set grau | Kleiderbügelhalter zum Aufhängen in Schranktiefe 41 cm | Garderobenhalter |
| | | 2 x ↔38 cm ↓29 cm ↗29 cm | 3 x ↔38 cm ↓29 cm ↗29 cm | ↔31 cm ↓6 cm ↗4 cm | ↔7 cm ↓52 cm ↗28 cm |
| Artikel | Preis | 93G2 | 93G3 | 9760 | 9767 |

| ALLGEMEIN | | Hakenleiste, Hosenhalter, Krawattenhalter | | |
|----------------|--------------|---|---------------------|--------------------------------------|
| | | | | |
| | | Hakenleiste | Hosenhalter | Krawattenhalter schwenkbar |
| | | ↔35 cm ↓5 cm ↗5 cm | ↔25 cm ↓7 cm ↗46 cm | ↔32 cm ↓27 cm ↗6 cm |
| Artikel | Preis | 9HL1 | 990H | 9768 |

| | |
|------------------------------------|------------|
| Farbe | Modell-Nr. |
| Texline (naturfarbene Leinenoptik) | A0031 |

| ALLGEMEIN | | Spiegel | | |
|-----------|-------|---|---|--|
| | |  |  Nicht möglich bei Falttürenschränken! |  Nur für Schwebetürenschränke geeignet. |
| | | Hängespiegel | Innenspiegel für Drehtüren | Innenspiegel drehbar |
| | | ↔60 cm ↑90 cm ↘2 cm | ↔29 cm ↑130 cm ↘0 cm | ausziehbar von 45cm auf 73cm Spiegelbreite 31cm für Schwebetürenschränke |
| Artikel | Preis | 98A7 | 98S8 | 9408 |

| ALLGEMEIN | | | | |
|-----------|-------|---|--|--|
| | |  |  | |
| | | LED Innenbeleuchtung mit Bewegungsmelder mit USB wiederaufladbar | | |
| | | ↔10 cm ↑2 cm ↘9 cm | | |
| Artikel | Preis | 9T1B | | |

| ALLGEMEIN | | | | |
|-----------|-------|---|--|--|
| | |  |  | |
| | | LED-Leuchte 2er Set alufarben Linea-Stixx | Dieses Produkt enthält eine Lichtquelle der Energieeffizienzklasse G. | |
| | | ↔35 cm ↑6 cm ↘19 cm | EPREL766530 | |
| 2er Set | Preis | 9L48 | | |
| 3er Set | | 9L49 | | |

ZUBEHÖR 2.0

rauch BLUE

Einbaumöglichkeiten für Schubkasteneinsätze in Schwebetürenschränke

| | Schwebetürenschränke 2-türig | | Schwebetürenschränke 3-türig |
|----------|---|----------|---|
| ↔ 136 cm | <p>67,5 67,5</p> <p>9860 9860 9864 9864</p> | ↔ 203 cm | <p>67,5 67,5 67,5</p> <p>9860 9860 9860 9864 9864 9864</p> |
| ↔ 181 cm | <p>90 90</p> <p>9865 9865 9866 9866 9898 9898</p> | ↔ 271 cm | <p>90 90 90</p> <p>9865 9865 9865 9866 9866 9866 9898 9898 9898</p> |
| ↔ 226 cm | <p>90 90 45 112,5 112,5</p> <p>9865 9865 9843 9804 9804 9866 9866 9843 9806 9806 9845 9845 9893 9893 9893 9895 9895 9898 9898 9898 9898 9898 9898 9898 9898</p> | ↔ 316 cm | <p>90 45 90 90</p> <p>9865 9865 9865 9865 9866 9866 9866 9866 9845 9845 9845 9845 9895 9843 9895 9895 9898 9893 9898 9898</p> |
| ↔ 271 cm | <p>90 90 90</p> <p>9865 9865 9865 9866 9866 9866 9845 9845 9845 9895 9895 9895 9898 9898 9898</p> | ↔ 361 cm | <p>45 90 90 90 45</p> <p>9843 9865 9865 9865 9843 9893 9866 9866 9866 9893 9898 9845 9845 9845 9898 9898 9895 9895 9895 9898</p> |
| | | | |
| | | | |