



Passende Extras finden Sie nach den Schränken.



Front/Korpus	Modell-Nr.
Dekor-Druck Eiche Sonoma	A6J63
alpinweiß	A9P73



alpinweiß



Dekor-Druck Eiche Sonoma



Griffe alufarben

# Qualitätsmerkmale

rauch BLUE



Top-Verarbeitung

bewährte Beschlagtechnik

einfache Montage

praktische Zubehörartikel

## Materialinformation



### Dekor-Druck

Die Möbelteile mit Dekor-Druck haben eine gleichmäßig schöne, strapazierfähige Oberfläche.



### WOODMAX Spanplatten

Die wohngesunde Frischholz-Spanplatte, speziell für die Verwendung in Wohnräumen, mit dem Prädikat „Schadstoffarm“. Für unsere Woodmax-Spanplatte verwenden wir nur unbelastete Schwach- und Bruchhölzer aus nachhaltigem Forstbetrieb regionaler Wälder.



### Belastbarkeit

Die Belastungsgrenzen für alle Möbel- und Zubehörteile finden Sie in der „Belastungstabelle“ unter:

<https://qrco.de/rauch-belastungstabelle>

### Unser Rohstoff aus der Natur


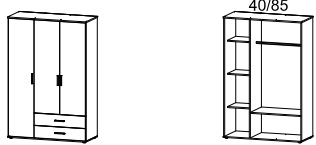
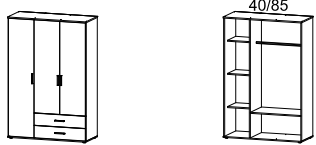
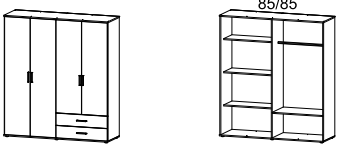
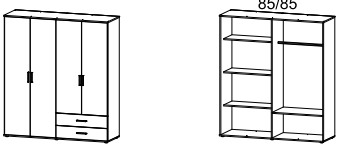
Für seinen Plattenwerkstoff erhielt Rauch verschiedene Auszeichnungen. Strenge Prüfungen von neutralen Instituten bestätigen kontinuierlich die Unbedenklichkeit von Material und Verfahren.

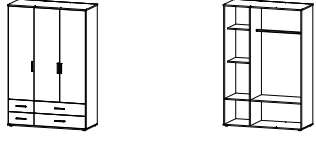
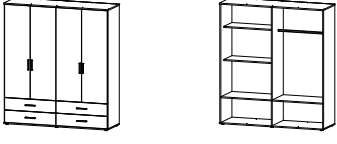
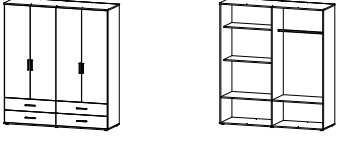
## Ausgezeichnet und zertifiziert


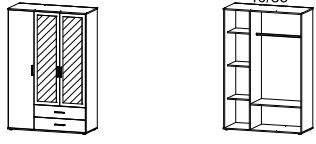
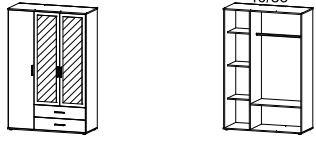
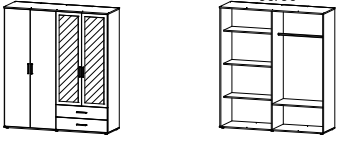
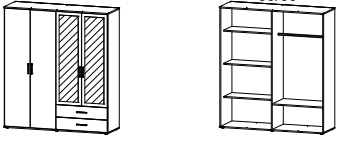


Front/Korpus	Modell-Nr.
Dekor-Druck Eiche Sonoma	A6J63
alpinweiß	A9P73

Mindestbestellmenge:: 5 Stück

SCHRÄNKE		Drehtürenschränke	
Passende Extras finden Sie nach den Schränken.			
			
		Drehtürenschränk	Drehtürenschränk
		2-türig, 2 Schubkästen	3-türig, 2 Schubkästen
		↔85 cm †188 cm ↗52 cm	↔127 cm †188 cm ↗52 cm
Artikel	Preis	<b>3R01</b>	<b>3R02</b>
			
		Drehtürenschränk	Drehtürenschränk
		4-türig, 2 Schubkästen	
		↔168 cm †188 cm ↗52 cm	
Artikel	Preis	<b>3R03</b>	

SCHRÄNKE		Drehtürenschränke	
Passende Extras finden Sie nach den Schränken.			
			
		Drehtürenschränk	Drehtürenschränk
		3-türig, 4 Schubkästen	4-türig, 4 Schubkästen
		↔127 cm †188 cm ↗52 cm	↔168 cm †188 cm ↗52 cm
Artikel	Preis	<b>3R04</b>	<b>3R05</b>

SCHRÄNKE		Drehtürenschränke	
Passende Extras finden Sie nach den Schränken.			
			
		Drehtürenschränk	Drehtürenschränk
		2-türig, 2 Spiegeltüren, 2 Schubkästen	3-türig, 2 Spiegeltüren, 2 Schubkästen
		↔85 cm †188 cm ↗52 cm	↔127 cm †188 cm ↗52 cm
Artikel	Preis	<b>2R01</b>	<b>2R02</b>
			
		Drehtürenschränk	Drehtürenschränk
		4-türig, 2 Spiegeltüren, 2 Schubkästen	
		↔168 cm †188 cm ↗52 cm	
Artikel	Preis	<b>2R03</b>	

Front/Korpus	Modell-Nr.
Dekor-Druck Eiche Sonoma	A6J63
alpinweiß	A9P73

Mindestbestellmenge: 5 Stück

Schränke			Drehtürenschränke			
Passende Extras finden Sie nach den Schränken.						
			Drehtürenschränk		Drehtürenschränk	
			3-türig, 1 Spiegeltüre, 4 Schubkästen		4-türig, 2 Spiegeltüren, 4 Schubkästen	
			↔127 cm ↓188 cm ↗52 cm		↔168 cm ↓188 cm ↗52 cm	
Artikel	Preis	<b>2R04</b>	<b>2R05</b>			

ZUBEHÖR			Fachböden für Drehtürenschränke			
Bitte unter Modell-Nr. A0033 bestellen!						
			Fachboden 1 Stück		Fachböden 2er Set	
			für Elementbreite 85cm		für Elementbreite 85cm	
			↔82 cm ↓1,6 cm ↗36 cm		↔82 cm ↓1,6 cm ↗36 cm	
Artikel	Preis	<b>9E20</b>	<b>9F32</b>	<b>9F94</b>		

Artikel		