



Front/Korpus	Modell-Nr.	
	Front alpinweiß	Front champagner
Korpus alpinweiß	<b>AG816</b>	—
Korpus grau-metallic	<b>AG815</b>	<b>AL597</b>
Korpus Dekor-Druck Eiche Artisan	<b>AG814</b>	<b>AL596</b>



alpinweiß



champagner



grau-metallic



Dekor-Druck Eiche  
Artisan

Lieferant: Rauch Möbelwerke GmbH

# Qualitätsmerkmale

rauch BLUE



Die Schrankseiten entsprechen der Korpusfarbe des Schrankes.



Stiftbodenträger zum individuellen Anordnen der 16 mm starken, mit 10 kg belastbaren Fachböden.



Kleiderstange bis 40 kg belastbar und in der Höhe variabel einsetzbar.



Stabile Türscharniere für komfortables Öffnen und Schließen.



Einschlagende Schubkästen mit kuggelagerten, leisen Laufschienen.



Stabile Konstruktion durch genagelte Rückwand. Aufbau muss liegend erfolgen.



Für die Montage des Schrankes wird folgender Platz benötigt:  
**Schrankschöhe + mind. 25 cm.**  
**Schranksbreite + mind. je 25 cm an beiden Seiten.**



Die passenden Extras finden Sie nach den Schränken.

Top-Verarbeitung

bewährte Beschlagtechnik

einfache Montage

praktische Zubehörartikel

## Materialinformation



### Dekor-Druck

Die Möbelteile mit Dekor-Druck haben eine gleichmäßig schöne, strapazierfähige Oberfläche.



### Belastbarkeit

Die Belastungsgrenzen für alle Möbel- und Zubehörteile finden Sie in der „Belastungstabelle“ unter:

<https://qrco.de/rauch-belastungstabelle>



### Rohstoffe aus der Natur

Bei der Herstellung der Holzwerkstoffe für unsere Möbel setzen wir ausschließlich auf unbelastete, frische Schwach- und Sturmhölzer aus heimischen nachhaltigen Forstbetrieben. Strenge Prüfungen von neutralen Instituten bestätigen kontinuierlich die Unbedenklichkeit von Material und Verfahren.



### Der Blaue Engel



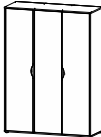
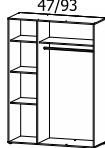
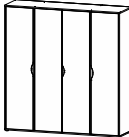

Das Umweltzeichen der Bundesregierung für emissionsarme und gesundheitlich unbedenkliche Möbel.

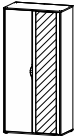

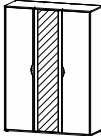
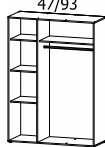
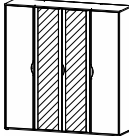

Ausgenommen sind Artikel, welche mit Textilien oder Kunstleder bezogen sind.

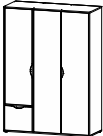
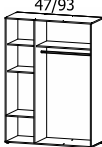
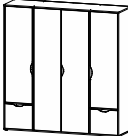
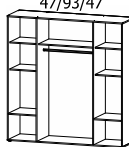
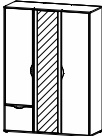
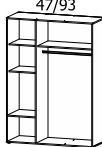
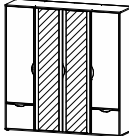
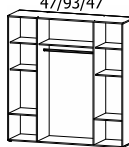
## Ausgezeichnet und zertifiziert










Front/Korpus	Modell-Nr.	
		Front alpinweiß
Korpus alpinweiß	AG816	–
Korpus grau-metallic	AG815	AL597
Korpus Dekor-Druck Eiche Artisan	AG814	AL596

SCHRÄNKE		Drehtürenschränke, grifflos.				
Passende Extras finden Sie nach den Schränken.						
		Drehtürenschränk	Drehtürenschränk	Drehtürenschränk		
		2-türig	3-türig	4-türig		
		↔93 cm †194 cm ↗53 cm	↔140 cm †194 cm ↗53 cm	↔187 cm †194 cm ↗53 cm		
Artikel	Preis	<b>31N1</b>	<b>31C0</b>	<b>31C9</b>		

SCHRÄNKE		Drehtürenschränke mit Spiegeltüren, grifflos.				
Passende Extras finden Sie nach den Schränken.						
		Drehtürenschränk	Drehtürenschränk	Drehtürenschränk		
		2-türig, 1 Spiegeltüre, Spiegel/Glas teilaufgelegt	3-türig, 1 Spiegeltüre, Spiegel/Glas teilaufgelegt	4-türig, 2 Spiegeltüren, Spiegel/Glas teilaufgelegt		
		↔93 cm †194 cm ↗53 cm	↔140 cm †194 cm ↗53 cm	↔187 cm †194 cm ↗53 cm		
Artikel	Preis	<b>21N1</b>	<b>21C0</b>	<b>21C9</b>		

SCHRÄNKE		Drehtürenschränke mit Schubkästen, grifflos.						
Passende Extras finden Sie nach den Schränken.								
		Drehtürenschränk	Drehtürenschränk	Drehtürenschränk	Drehtürenschränk			
		3-türig, 1 Schubkasten	4-türig, 2 Schubkästen	3-türig, 1 Spiegeltüre, 1 Schubkasten, Spiegel/Glas teilaufgelegt	4-türig, 2 Spiegeltüren, 2 Schubkästen, Spiegel/Glas teilaufgelegt			
		↔140 cm †194 cm ↗53 cm	↔187 cm †194 cm ↗53 cm	↔140 cm †194 cm ↗53 cm	↔187 cm †194 cm ↗53 cm			
Artikel	Preis	<b>31C7</b>	<b>31C8</b>	<b>21C1</b>	<b>21C2</b>			

ZUBEHÖR		für Elementbreite 47 cm		
Artikel	Preis	Bitte unter Modell-Nr. A0031 bestellen!	Bitte unter Modell-Nr. A0031 bestellen!	Bitte unter Modell-Nr. A0029 bestellen!
				
		Fachboden 1 Stück	Fachböden 2er Set	Kleiderstange
		für Elementbreite 47cm	für Elementbreite 47cm	für Elementbreite 47cm
		↔45 cm ↓1,6 cm ↗45 cm	↔45 cm ↓1,6 cm ↗45 cm	↔45 cm ↓3 cm ↗2 cm
		<b>9FJ4</b>	<b>9FJ6</b>	<b>97K3</b>

ZUBEHÖR		für Elementbreite 93 cm			
Artikel	Preis	Bitte unter Modell-Nr. A0031 bestellen!	Bitte unter Modell-Nr. A0031 bestellen!	Bitte unter Modell-Nr. A0031 bestellen!	Bitte unter Modell-Nr. A0029 bestellen!
					
		Fachboden 1 Stück	Fachböden 2er Set	Kleiderstange	Schubkasteneinsatz
		für Elementbreite 93 cm	für Elementbreite 93 cm	für Elementbreite 93 cm	für Elementbreite 93 cm
		↔90 cm ↓1,6 cm ↗45 cm	↔90 cm ↓1,6 cm ↗45 cm	↔89 cm ↓3 cm ↗2 cm	↔90 cm ↓39 cm ↗45 cm
		<b>9FJ9</b>	<b>9FJ7</b>	<b>97K4</b>	<b>98V0</b>

Artikel	Preis				