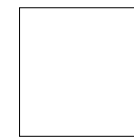




Front/Korpus	Modell-Nr.		
	Front alpinweiß	Front champagner	Front grau-metallic
Korpus alpinweiß	AG569	–	–
Korpus grau-metallic	AG568	AL595	AG566
Korpus Dekor-Druck Eiche Artisan	AG567	AL594	–



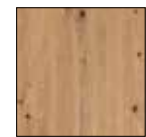
alpinweiß



champagner



grau-metallic



Dekor-Druck Eiche  
Artisan



Griff grau-metallic

Lieferant: Rauch Möbelwerke GmbH

# Qualitätsmerkmale

rauch BLUE



Die Schrankseiten entsprechen der Korpusfarbe des Schrankes.



Stiftbodenträger zum individuellen Anordnen der 16 mm starken, mit 10 kg belastbaren Fachböden.



Kleiderstange bis 40 kg belastbar und in der Höhe variabel einsetzbar.



Stabile Türscharniere für komfortables Öffnen und Schließen.



Einschlagende Schubkästen mit kugellagerten, leisen Laufschienen.



Stabile Konstruktion durch genagelte Rückwand. Aufbau muss liegend erfolgen.



Für die Montage des Schrankes wird folgender Platz benötigt:  
**Schrankhöhe + mind. 25 cm.**  
**Schrankbreite + mind. je 25 cm an beiden Seiten.**



Die passenden Extras finden Sie nach den Schränken.

Top-Verarbeitung

bewährte Beschlagtechnik

einfache Montage

praktische Zubehörartikel

## Materialinformation



### Dekor-Druck

Die Möbelteile mit Dekor-Druck haben eine gleichmäßig schöne, strapazierfähige Oberfläche.



### Belastbarkeit

Die Belastungsgrenzen für alle Möbel- und Zubehörteile finden Sie in der „Belastungstabelle“ unter:

<https://qrco.de/rauch-belastungstabelle>



### Rohstoffe aus der Natur

Bei der Herstellung der Holzwerkstoffe für unsere Möbel setzen wir ausschließlich auf unbelastete, frische Schwach- und Sturmhölzer aus heimischen nachhaltigen Forstbetrieben. Strenge Prüfungen von neutralen Instituten bestätigen kontinuierlich die Unbedenklichkeit von Material und Verfahren.



### Der Blaue Engel


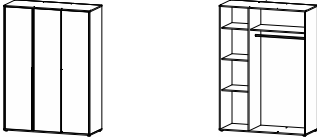
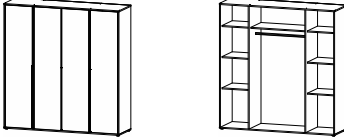
Das Umweltzeichen der Bundesregierung für emissionsarme und gesundheitlich unbedenkliche Möbel.


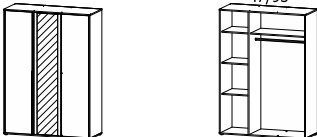
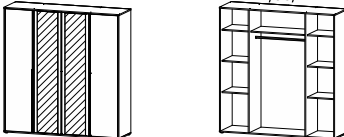
Ausgenommen sind Artikel, welche mit Textilien oder Kunstleder bezogen sind.


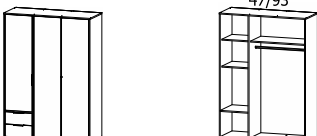
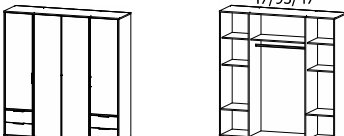
## Ausgezeichnet und zertifiziert



Front/Korpus	Modell-Nr.		
	Front alpinweiß	Front champagner	Front grau-metallic
Korpus alpinweiß	AG569	–	–
Korpus grau-metallic	AG568	AL595	AG566
Korpus Dekor-Druck Eiche Artisan	AG567	AL594	–

SCHRÄNKE		Drehtürenschränke		
Passende Extras finden Sie nach den Schränken.				
		Drehtürenschränk 2-türig	Drehtürenschränk 3-türig	Drehtürenschränk 4-türig
		↔93 cm †194 cm ↗53 cm	↔140 cm †194 cm ↗53 cm	↔187 cm †194 cm ↗53 cm
		Artikel	Preis	<b>31V5</b>

SCHRÄNKE		Drehtürenschränke mit Spiegeltüren		
Passende Extras finden Sie nach den Schränken.				
		Drehtürenschränk 2-türig, 1 Spiegeltüre, Spiegel/Glas teilaufgelegt	Drehtürenschränk 3-türig, 1 Spiegeltüre, Spiegel/Glas teilaufgelegt	Drehtürenschränk 4-türig, 2 Spiegeltüren, Spiegel/Glas teilaufgelegt
		↔93 cm †194 cm ↗53 cm	↔140 cm †194 cm ↗53 cm	↔187 cm †194 cm ↗53 cm
		Artikel	Preis	<b>21V5</b>

SCHRÄNKE		Drehtürenschränke mit Schubkästen		
Passende Extras finden Sie nach den Schränken.				
		Drehtürenschränk 2-türig, 2 Schubkästen	Drehtürenschränk 3-türig, 2 Schubkästen	Drehtürenschränk 4-türig, 4 Schubkästen
		↔93 cm †194 cm ↗53 cm	↔140 cm †194 cm ↗53 cm	↔187 cm †194 cm ↗53 cm
		Artikel	Preis	<b>31V6</b>

Front/Korpus	Modell-Nr.		
	Front alpinweiß	Front champagner	Front grau-metallic
Korpus alpinweiß	AG569	–	–
Korpus grau-metallic	AG568	AL595	AG566
Korpus Dekor-Druck Eiche Artisan	AG567	AL594	–

SCHRÄNKE		Drehtürenschränke mit Schubkästen und Spiegel			
Passende Extras finden Sie nach den Schränken.					
	Drehtürenschränk	Drehtürenschränk	Drehtürenschränk		
	2-türig, 2 Spiegeltüren, 2 Schubkästen, Spiegel/ Glas teilaufgelegt	3-türig, 1 Spiegeltüre, 2 Schubkästen, Spiegel/ Glas teilaufgelegt	4-türig, 2 Spiegeltüren, 4 Schubkästen, Spiegel/ Glas teilaufgelegt		
	↔93 cm ↓194 cm ↗53 cm	↔140 cm ↓194 cm ↗53 cm	↔187 cm ↓194 cm ↗53 cm		
Artikel	Preis	<b>21V6</b>	<b>21V3</b>	<b>21V4</b>	

ZUBEHÖR		für Elementbreite 47 cm			
		Bitte unter Modell-Nr. A0031 bestellen!	Bitte unter Modell-Nr. A0031 bestellen!	Bitte unter Modell-Nr. A0029 bestellen!	
		Fachboden 1 Stück für Elementbreite 47cm ↔45 cm ↓1,6 cm ↗45 cm	Fachböden 2er Set für Elementbreite 47cm ↔45 cm ↓1,6 cm ↗45 cm	Kleiderstange für Elementbreite 47cm ↔45 cm ↓3 cm ↗2 cm	
Artikel	Preis	<b>9FJ4</b>	<b>9FJ6</b>	<b>97K3</b>	

ZUBEHÖR		für Elementbreite 93 cm			
		Bitte unter Modell-Nr. A0031 bestellen!	Bitte unter Modell-Nr. A0031 bestellen!	Bitte unter Modell-Nr. A0031 bestellen!	Bitte unter Modell-Nr. A0029 bestellen!
		Fachboden 1 Stück für Elementbreite 93 cm ↔90 cm ↓1,6 cm ↗45 cm	Fachböden 2er Set für Elementbreite 93 cm ↔90 cm ↓1,6 cm ↗45 cm	Kleiderstange für Elementbreite 93 cm ↔89 cm ↓3 cm ↗2 cm	Schubkasteneinsatz für Elementbreite 93 cm ↔90 cm ↓39 cm ↗45 cm
Artikel	Preis	<b>9FJ9</b>	<b>9FJ7</b>	<b>97K4</b>	<b>98V0</b>