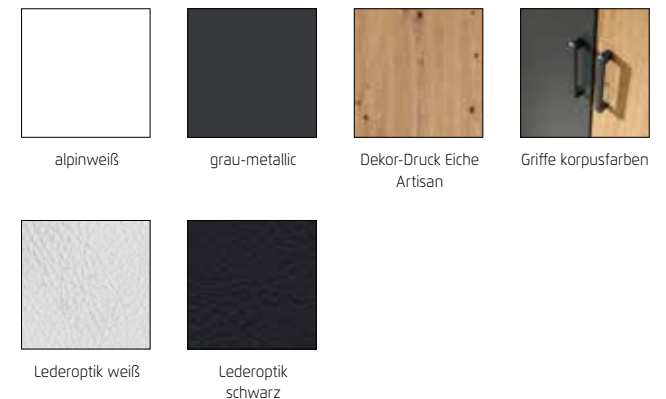




Front/Korpus	Modell-Nr.
	Griffe korpusfarben
alpinweiß, Absetzungen Dekor-Druck Eiche Artisan/Lederoptik weiß	<b>AG337</b>
grau-metallic, Absetzungen Dekor-Druck Eiche Artisan/Lederoptik schwarz	<b>AG316</b>



■ Extras für Drehtürenschränke siehe rauch BLUE Zubehör 2.0 / Extras für Schwebetürenschränke finden Sie nach den Schränken.

Lieferant: Rauch Möbelwerke GmbH

# Qualitätsmerkmale

rauch BLUE



Innenfarbe Dekor-Druck Textline



Fachböden 16 mm stark



Führungsschienen aus Metall,  
Schwebetütendämpfer optional



Topfbänder aus Metall,  
Drehtütendämpfer optional



Schubkästen mit kugelgelagerten,  
leisen Laufschienen



Durchgängige Rasterbohrung zum  
flexiblen Anordnen von Kleiderstan-  
ge und Fachboden



Für die Montage des Schrankes wird  
folgender Platz benötigt:  
**Schrankhöhe + mind. 25 cm,**  
**Schrankbreite + mind. je 25 cm an**  
**beiden Seiten.**



Extras für Drehtürenschränke siehe  
rauch BLUE Zubehör 2.0 / Extras für  
Schwebetütenschränke finden Sie  
nach den Schränken.

Top-  
Verarbei-  
tung

bewährte  
Beschlag-  
technik

einfache  
Montage

praktische  
Zubehör-  
artikel

## Materialinformation



### Dekor-Druck

Die Möbelteile mit Dekor-Druck haben eine gleich-  
mäßig schöne, strapazierfähige Oberfläche.



### Belastbarkeit

Die Belastungsgrenzen für alle Möbel- und  
Zubehörteile finden Sie in der „Belastungstabelle“  
unter:

<https://qrco.de/rauch-belastungstabelle>



### Rohstoffe aus der Natur

Bei der Herstellung der Holzwerkstoffe für unsere  
Möbel setzen wir ausschließlich auf unbelastete,  
frische Schwach- und Sturmhölzer aus heimischen  
nachhaltigen Forstbetrieben. Strenge Prüfungen  
von neutralen Instituten bestätigen kontinuierlich  
die Unbedenklichkeit von Material und Verfahren.



### Der Blaue Engel

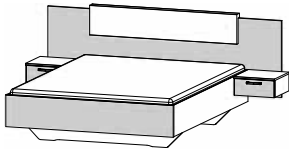
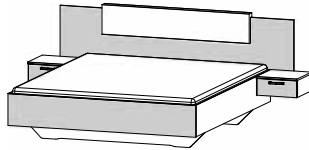
Das Umweltzeichen der Bundesregierung für  
emissionsarme und gesundheitlich unbedenkliche  
Möbel.



Ausgenommen sind Artikel, welche mit Textilien  
oder Kunstleder bezogen sind.

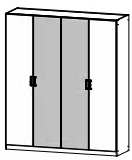
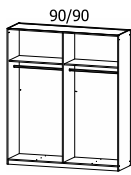
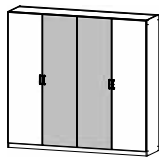
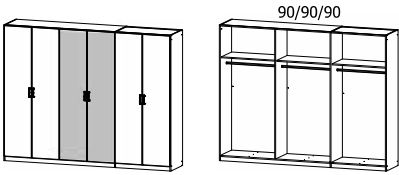
## Ausgezeichnet und zertifiziert



Front/Korpus	Modell-Nr.
	Griffe korpusfarben
alpinweiß, Abs. Dekor-Druck Eiche Artisan/Lederoptik weiß	AG337
grau-metallic, Abs. Dekor-Druck Eiche Artisan/Lederoptik schwarz	AG316

BETTEN		Bettanlage bestehend aus Bett und 2 Nachttischen. Polsterkopfteil in Lederoptik.	
<ul style="list-style-type: none"> <li>Bettseitenhöhe = 47 cm</li> <li>Einlegetiefen (Oberkante Bettseite bis Auflagehöhe): 17,0 cm</li> <li>Lattenrost nicht enthalten!</li> </ul>			
	<b>Bettanlage</b>	<b>Bettanlage</b>	
	Polster-Kopfteil, 2 Schubkästen	Polster-Kopfteil, 2 Schubkästen	
	160/200 ↔245 cm †99 cm ↗207 cm <b>BG 60</b>	180/200 ↔265 cm †99 cm ↗207 cm <b>BG 80</b>	
<b>Artikel</b>	<b>Preis</b>	<b>OBM6</b>	<b>OBM7</b>

BEIMÖBEL		oberer Schubkasten in Absetzungsfarbe	
			<div style="border: 2px solid red; padding: 5px;"> <p><b>WICHTIGE INFOS ZU DEN BEIMÖBELN!</b></p> <p>Wir haben unsere Nachttische und Kommoden angepasst. Bitte beachten Sie die neuen Maße.</p> </div>
	<b>Kommode</b>	<b>Kommode</b>	
	1-türig, 5 Schubkästen ↔80 cm †84 cm ↗40 cm	2-türig, 5 Schubkästen ↔120 cm †84 cm ↗40 cm	
<b>Artikel</b>	<b>Preis</b>	<b>61V3</b>	<b>61V5</b>

SCHRÄNKE		Drehtürenschränke. Mitteltüren in Absetzungsfarbe.		
Extras für Drehtürenschränke siehe rauch BLUE Zubehör 2.0.				
	<b>Drehtürenschränk</b>	<b>Drehtürenschränk</b>	<b>Drehtürenschränk</b>	<b>Drehtürenschränk</b>
	4-türig ↔181 cm †210 cm ↗54 cm	4-türig ↔226 cm †210 cm ↗54 cm	4-türig ↔226 cm †210 cm ↗54 cm	6-türig ↔271 cm †210 cm ↗54 cm
<b>Artikel</b>	<b>Preis</b>	<b>4203</b>	<b>4014</b>	<b>4F30</b>

Front/Korpus	Modell-Nr.
	Griffe korpusfarben
alpinweiß, Abs. Dekor-Druck Eiche Artisan	AG337
grau-metallic, Abs. Dekor-Druck Eiche Artisan	AG316







SCHRÄNKE		Drehtürenschränke. Mitteltüren in Absetzungsfarbe.		
Extras für Drehtürenschränke siehe rauch BLUE Zubehör 2.0.				
	Drehtürenschränk	Drehtürenschränk	Drehtürenschränk	Drehtürenschränk
	4-türig, 2 Spiegeltüren, Spiegel/Glas teilaufgelegt	4-türig, 2 Spiegeltüren, Spiegel/Glas teilaufgelegt	6-türig, 2 Spiegeltüren, Spiegel/Glas teilaufgelegt	
	↔181 cm †210 cm ↗54 cm	↔226 cm †210 cm ↗54 cm	↔271 cm †210 cm ↗55 cm	
Artikel	Preis	<b>5203</b>	<b>5F25</b>	<b>5FA6</b>


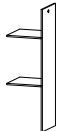
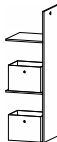
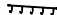

SCHRÄNKE		Schwebetürenschränke. Mittlere Felder in Absetzungsfarbe.		
Extras für Schwebetürenschränke finden Sie auf der nächsten Seite.				
	Schwebetürenschränk	Schwebetürenschränk	Schwebetürenschränk	
	2-türig	2-türig	2-türig	
	↔175 cm †210 cm ↗59 cm	↔218 cm †210 cm ↗59 cm	↔261 cm †210 cm ↗59 cm	
Artikel	Preis	<b>4210</b>	<b>4211</b>	<b>4212</b>

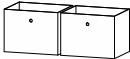
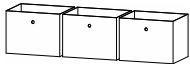
SCHRÄNKE		Schwebetürenschränke. Mittlere Felder in Absetzungsfarbe.		
Extras für Schwebetürenschränke finden Sie auf der nächsten Seite.				
	Schwebetürenschränk	Schwebetürenschränk	Schwebetürenschränk	
	2-türig, 1 Spiegeltüre, Spiegel/Glas teilaufgelegt	2-türig, 1 Spiegeltüre, Spiegel/Glas teilaufgelegt	2-türig, 1 Spiegeltüre, Spiegel/Glas teilaufgelegt	
	↔175 cm †210 cm ↗59 cm	↔218 cm †210 cm ↗59 cm	↔261 cm †210 cm ↗59 cm	
Artikel	Preis	<b>503C</b>	<b>503E</b>	<b>503F</b>

Farbe	Modell-Nr.
Textline (naturfarbene Leinenoptik)	A0039

## Zubehör für Schwebetürenschränke

ELEMENTBREITE ▶	65	87	109	65	87	109
Aus konstruktiven Gründen ist bei Elementbreite 109 cm der Fachboden in der Stärke 2,2 cm.						
	Fachboden für Elementbreite 65 cm ↔63 cm ↓1,6 cm ↗45 cm	Fachboden für Elementbreite 87 cm ↔85 cm ↓1,6 cm ↗45 cm	Fachboden für Elementbreite 109 cm ↔107 cm ↓2,2 cm ↗45 cm	Kleiderstange für Elementbreite 65 cm ↔63 cm ↓3 cm ↗2 cm	Kleiderstange für Elementbreite 87 cm ↔84 cm ↓3 cm ↗2 cm	Kleiderstange für Elementbreite 109 cm ↔106 cm ↓3 cm ↗2 cm
	1 Stück	<b>94W1</b>	<b>97W1</b>	<b>98W1</b>	<b>97K1</b>	<b>9724</b>
2er Set	<b>97W0</b>	<b>97W2</b>	<b>98W2</b>	---	---	---
3er Set	<b>94W3</b>	<b>97W3</b>	<b>98W3</b>	---	---	---
5er Set	<b>94W5</b>	<b>97W5</b>	---	---	---	---

ALLGEMEIN	Schubkasteneinsatz und Inneneinteilung passend für alle Elementbreiten.				
Artikel					
	Schubkasteneinsatz mit 2 Schubkästen ↔58 cm ↓39 cm ↗45 cm	Schränkinneneinteilung mit 2 Fachböden ↔45 cm ↓147 cm ↗45 cm	Schränkinneneinteilung incl. 2 Stoffkisten mit 3 Fachböden ↔45 cm ↓147 cm ↗45 cm	Hakenleiste ↔35 cm ↓5 cm ↗5 cm	Schwebetürendämpfer 2er Set Dämpft den Türanschlag an die Schrank-Außenseiten
	<b>9846</b>	<b>9934</b>	<b>035W</b>	<b>9HL1</b>	<b>9TDD</b>

ALLGEMEIN					
Artikel					
	Stoffkiste 2er Set grau 2x ↔38 cm ↓29 cm ↗29 cm	Stoffkiste 3er Set grau 3x ↔38 cm ↓29 cm ↗29 cm			
	<b>93G2</b>	<b>93G3</b>			

Artikel		Preis		

Artikel		Preis		

Artikel		Preis		