



Front/Korpus	Modell-Nr.
alpinweiß	AR975



alpinweiß



Griffe/Griffleisten
alufarben

■ Die passenden Extras finden Sie nach den Schränken.

Lieferant: Rauch Möbelwerke GmbH

Qualitätsmerkmale

rauch BLUE



Innenfarbe Dekor-Druck Textline



Fachböden 16 mm stark



Führungsschienen aus Metall,
Schwebetütendämpfer optional



Topfbänder aus Metall,
Drehtütendämpfer optional



Schubkästen mit kugelgelagerten,
leisen Laufschienen



Durchgängige Rasterbohrung zum
flexiblen Anordnen von Kleiderstan-
ge und Fachböden



Für die Montage des Schrankes wird
folgender Platz benötigt:
Schrankhöhe + mind. 25 cm,
Schrankbreite + mind. je 25 cm an
beiden Seiten.



Extras für Drehtürenschränke siehe
rauch BLUE Zubehör 2.0 / Extras für
Schwebetürenschränke finden Sie
nach den Schränken.

Top-
Verarbei-
tung

bewährte
Beschlag-
technik

einfache
Montage

praktische
Zubehör-
artikel

Materialinformation



Dekor-Druck

Die Möbelteile mit Dekor-Druck haben eine gleich-
mäßig schöne, strapazierfähige Oberfläche.



Belastbarkeit

Die Belastungsgrenzen für alle Möbel- und
Zubehörteile finden Sie in der „Belastungstabelle“
unter:

<https://qrco.de/rauch-belastungstabelle>



Rohstoffe aus der Natur

Bei der Herstellung der Holzwerkstoffe für unsere
Möbel setzen wir ausschließlich auf unbelastete,
frische Schwach- und Sturmhölzer aus heimischen
nachhaltigen Forstbetrieben. Strenge Prüfungen
von neutralen Instituten bestätigen kontinuierlich
die Unbedenklichkeit von Material und Verfahren.



Der Blaue Engel






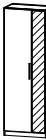



Das Umweltzeichen der Bundesregierung für
emissionsarme und gesundheitlich unbedenkliche
Möbel.


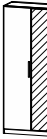



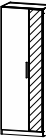

Ausgenommen sind Artikel, welche mit Textilien
oder Kunstleder bezogen sind.






Ausgezeichnet und zertifiziert



Front/Korpus	Modell-Nr.
alpinweiß	AR975

SCHRÄNKE		Schuhschränke mit Drehtüren.			
 Schranktiefe ↗ 41 cm	       	Drehtürenschränk	Drehtürenschränk	Drehtürenschränk	Drehtürenschränk
		1-türig	2-türig	2-türig, 1 Spiegeltüre	2-türig
		↔ 47 cm ↓ 197 cm ↗ 41 cm	↔ 69 cm ↓ 197 cm ↗ 41 cm	↔ 69 cm ↓ 197 cm ↗ 41 cm	↔ 91 cm ↓ 197 cm ↗ 41 cm
		Artikel	Preis	3917	3919

SCHRÄNKE		Schuhschränke mit Drehtüren.		Garderobenschränke mit Drehtüren.	
 Schranktiefe ↗ 41 cm	 	   	Drehtürenschränk	Drehtürenschränk	Drehtürenschränk
			2-türig, 1 Spiegeltüre	1-türig	2-türig, 1 Spiegeltüre
			↔ 91 cm ↓ 197 cm ↗ 41 cm	↔ 69 cm ↓ 197 cm ↗ 41 cm	↔ 69 cm ↓ 197 cm ↗ 41 cm
			Artikel	Preis	2553

SCHRÄNKE		Schuh-/Garderobenschränke mit Drehtüren.			
 Schranktiefe ↗ 41 cm	   	Drehtürenschränk	Drehtürenschränk		
		2-türig	2-türig, 1 Spiegeltüre		
		↔ 91 cm ↓ 197 cm ↗ 41 cm	↔ 91 cm ↓ 197 cm ↗ 41 cm		
		Artikel	Preis	3152	2552



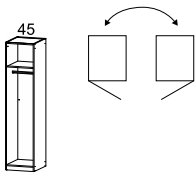

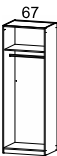
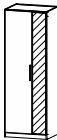

Front/Korpus	Modell-Nr.
alpinweiß	AR975


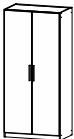
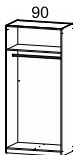
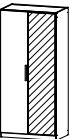
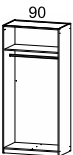
SCHRÄNKE		Drehtürenschränke	
<p>Schränktiefe ↗ 41 cm</p>			
	<p>Drehtürenschränk 1-türig ↔ 47 cm ↓ 197 cm ↗ 41 cm</p>	<p>Drehtürenschränk 2-türig ↔ 91 cm ↓ 197 cm ↗ 41 cm</p>	
	Artikel	Preis	3636
	Artikel	Preis	3637

SCHRÄNKE		Fachböden		Verstärkungsleisten für Fachböden zur Erhöhung der Tragkraft.		
Bitte unter Modell-Nr. A0031 bestellen!	<p>66 10 kg</p> <p>Fachböden 3er Set ↔ 66 cm ↓ 1,6 cm ↗ 37 cm</p>	<p>90 10 kg</p> <p>Fachböden 3er Set ↔ 88 cm ↓ 1,6 cm ↗ 37 cm</p>	<p>66 +5 kg</p> <p>Verstärkungsleiste ↑ 66 cm ↗ 2 cm</p>	<p>90 +5 kg</p> <p>Verstärkungsleiste ↑ 88 cm ↗ 2 cm</p>		
	Artikel	Preis	9FC3	9FD3	9FLO	9FL1

Artikel					
---------	--	--	--	--	--

Front/Korpus	Modell-Nr.
alpinweiß	AR975

SCHRÄNKE		Drehtürenschränke				
 <p>Schränktiefe ↗ 54 cm</p>	 	 	 			
				Drehtürenschränk	Drehtürenschränk	Drehtürenschränk
				1-türig	2-türig	2-türig, 1 Spiegeltüre
				↔47 cm †197 cm ↗54 cm	↔69 cm †197 cm ↗54 cm	↔69 cm †197 cm ↗54 cm
Artikel	Preis	3726	3555	2755		

SCHRÄNKE		Drehtürenschränke		
 <p>Schränktiefe ↗ 54 cm</p>	 	 		
			Drehtürenschränk	Drehtürenschränk
			2-türig	2-türig, 1 Spiegeltüre, Spiegel/Glas teilaufgelegt
			↔91 cm †197 cm ↗54 cm	↔91 cm †197 cm ↗54 cm
Artikel	Preis	3730	2749	

--	--	--	--	--

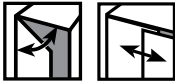



Front/Korpus	Modell-Nr.
Texline (naturfarbene Leinenoptik)	A0031





ZUBEHÖR		Kleiderbügelhalter	
	Kleiderbügelhalter zum Aufhängen in Schranktiefe 41 cm ↔31 cm ↓6 cm ↗4 cm		
	Artikel	Preis	9760






ZUBEHÖR		Türendämpfer			
	Drehtürendämpfer 5er Set ↔45 cm ↓3 cm ↗7 cm				Drehtürendämpfer 10er Set ↔45 cm ↓12 cm ↗7 cm
	Artikel	Preis	9DD5		9DD0
		Schwebetürendämpfer 2er Set EASY SLIDE ↔5 cm ↓2 cm ↗27 cm			
Artikel	Preis	9DD5		9DC2	

ZUBEHÖR		Fachböden			
für Schranktiefe ↗ 41 cm					
	Fachboden 1 Stück ↔43 cm ↓1,6 cm ↗37 cm				Fachböden 2er Set ↔43 cm ↓1,6 cm ↗37 cm
	Artikel	Preis	9FB4		9FB2
		Fachböden 3er Set ↔43 cm ↓1,6 cm ↗37 cm			
Artikel	Preis	9FB4		9FB3	

Front/Korpus	Modell-Nr.
Texline (naturfarbene Leinenoptik)	A0031

ZUBEHÖR		Fachböden					
 <p>für Schrank- tiefe ↗ 41 cm / 48 cm</p>					67		
					Fachboden 1 Stück	Fachböden 2er Set	Fachböden 3er Set
					↔66 cm ↓1,6 cm ↗37 cm	↔66 cm ↓1,6 cm ↗37 cm	↔66 cm ↓1,6 cm ↗37 cm
					Artikel	Preis	9FC4

ZUBEHÖR		Fachböden					
 <p>für Schrank- tiefe ↗ 41 cm / 48 cm</p>					90		
					Fachboden 1 Stück	Fachböden 2er Set	Fachböden 3er Set
					↔88 cm ↓1,6 cm ↗37 cm	↔88 cm ↓1,6 cm ↗37 cm	↔88 cm ↓1,6 cm ↗37 cm
					Artikel	Preis	9FD4

ZUBEHÖR		Fachböden						
 <p>für Schrank- tiefe ↗ 54 cm</p>					45			
					Fachboden 1 Stück	Fachböden 2er Set	Fachböden 3er Set	Fachböden 5er Set
					für Elementbreite 45cm ↔43 cm ↓1,6 cm ↗45 cm	für Elementbreite 45cm ↔43 cm ↓1,6 cm ↗45 cm	für Elementbreite 45cm ↔43 cm ↓1,6 cm ↗45 cm	für Elementbreite 45cm ↔43 cm ↓1,6 cm ↗45 cm
					Artikel	Preis	9601	9F22






Front/Korpus	Modell-Nr.
Texline (naturfarbene Leinenoptik)	A0031






ZUBEHÖR		Fachböden			
<p>für Schranktiefe ↗ 54 cm</p>		67	67	67	67
		Fachboden 1 Stück	Fachböden 2er Set	Fachböden 3er Set	Fachböden 5er Set
		für Elementbreite 66cm	für Elementbreite 66cm	für Elementbreite 66cm	für Elementbreite 66cm
		↔66 cm ↓1,6 cm ↗45 cm	↔66 cm ↓1,6 cm ↗45 cm	↔66 cm ↓1,6 cm ↗45 cm	↔66 cm ↓1,6 cm ↗45 cm
Artikel	Preis	9F11	9F12	9F13	9F18




ZUBEHÖR		Fachböden			
<p>für Schranktiefe ↗ 54 cm</p>		90	90	90	90
		Fachboden 1 Stück	Fachböden 2er Set	Fachböden 3er Set	Fachböden 5er Set
		für Elementbreite 90cm	für Elementbreite 90cm	für Elementbreite 90cm	für Elementbreite 90cm
		↔88 cm ↓1,6 cm ↗45 cm	↔88 cm ↓1,6 cm ↗45 cm	↔88 cm ↓1,6 cm ↗45 cm	↔88 cm ↓1,6 cm ↗45 cm
Artikel	Preis	9604	9F21	9605	9606

ZUBEHÖR		Fachböden			
<p>für Schranktiefe ↗ 61 cm</p>		67	67	67	67
		Fachboden 1 Stück	Fachböden 2er Set	Fachböden 3er Set	Fachböden 5er Set
		für Elementbreite 66cm	für Elementbreite 66cm	für Elementbreite 66cm	für Elementbreite 66cm
		↔66 cm ↓1,6 cm ↗48 cm	↔66 cm ↓1,6 cm ↗48 cm	↔66 cm ↓1,6 cm ↗48 cm	↔66 cm ↓1,6 cm ↗48 cm
Artikel	Preis	9668	9669	9670	9671

Front/Korpus	Modell-Nr.
Texline (naturfarbene Leinenoptik)	A0031

ZUBEHÖR		Fachböden			
 für Schranktiefe ↗ 61 cm		90	90	90	90
					
		Fachboden 1 Stück für Elementbreite 90cm ↔88 cm ↓1,6 cm ↗48 cm	Fachböden 2er Set für Elementbreite 90cm ↔88 cm ↓1,6 cm ↗48 cm	Fachböden 3er Set für Elementbreite 90cm ↔88 cm ↓1,6 cm ↗48 cm	Fachböden 5er Set für Elementbreite 90cm ↔88 cm ↓1,6 cm ↗48 cm
	Artikel	Preis	9672	9673	9674

ZUBEHÖR		Schuhablageböden			
 für alle Schranktiefen		45	45	67	67
					
		2 Schuhablageböden mit Leisten für Elementbreite 45cm ↔43 cm ↓1,6 cm ↗37 cm	3 Schuhablageböden mit Leisten für Elementbreite 45cm ↔43 cm ↓1,6 cm ↗37 cm	2 Schuhablageböden mit Leisten für Elementbreite 66cm ↔66 cm ↓1,6 cm ↗37 cm	3 Schuhablageböden mit Leisten für Elementbreite 66cm ↔66 cm ↓1,6 cm ↗37 cm
	Artikel	Preis	9FE2	9FE3	9FG2

ZUBEHÖR		Schuhablageböden	
 für alle Schranktiefen		90	90
			
		2 Schuhablageböden mit Leisten für Elementbreite 90cm ↔88 cm ↓1,6 cm ↗37 cm	3 Schuhablageböden mit Leisten für Elementbreite 90cm ↔88 cm ↓1,6 cm ↗37 cm
	Artikel	Preis	9FH2

