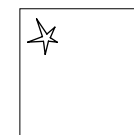




Front/Korpus	Modell-Nr.
Front Hochglanz weiß/Korpus alpinweiß	A9L20



Hochglanz weiß



alpinweiß



Griffe/Griffleisten
alufarben

■ Die passenden Extras finden Sie nach den Schränken.

Lieferant: Rauch Möbelwerke GmbH

Qualitätsmerkmale

rauch BLUE



Innenfarbe Dekor-Druck Texline



Fachböden 16 mm stark



Führungsschienen aus Metall, Schwebetütendämpfer optional



Topfbänder aus Metall, Drehtütendämpfer optional



Schubkästen mit kugelgelagerten, leisen Laufschienen



Durchgängige Rasterbohrung zum flexiblen Anordnen von Kleiderstange und Fachboden



Für die Montage des Schrankes wird folgender Platz benötigt:
Schrankhöhe + mind. 25 cm, Schrankbreite + mind. je 25 cm an beiden Seiten.



Extras für Drehtürenschränke siehe rauch BLUE Zubehör 2.0 / Extras für Schwebetütenschränke finden Sie nach den Schränken.

Top-Verarbeitung

bewährte Beschlagtechnik

einfache Montage

praktische Zubehörartikel

Materialinformation



Dekor-Druck

Die Möbelteile mit Dekor-Druck haben eine gleichmäßig schöne, strapazierfähige Oberfläche.



Belastbarkeit

Die Belastungsgrenzen für alle Möbel- und Zubehörteile finden Sie in der „Belastungstabelle“ unter:

<https://qrco.de/rauch-belastungstabelle>



Rohstoffe aus der Natur

Bei der Herstellung der Holzwerkstoffe für unsere Möbel setzen wir ausschließlich auf unbelastete, frische Schwach- und Sturmhölzer aus heimischen nachhaltigen Forstbetrieben. Strenge Prüfungen von neutralen Instituten bestätigen kontinuierlich die Unbedenklichkeit von Material und Verfahren.



Der Blaue Engel










Das Umweltzeichen der Bundesregierung für emissionsarme und gesundheitlich unbedenkliche Möbel.


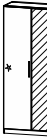

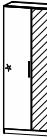



Ausgenommen sind Artikel, welche mit Textilien oder Kunstleder bezogen sind.






Ausgezeichnet und zertifiziert



Front/Korpus	Modell-Nr.
Front Hochglanz weiß/Korpus alpinweiß	A9L20

SCHRÄNKE		Schuhschränke mit Drehtüren.			
 Schranktiefe ↗ 41 cm	   				
		Drehtürenschränk	Drehtürenschränk	Drehtürenschränk	Drehtürenschränk
		1-türig	2-türig	2-türig, 1 Spiegeltüre	2-türig
Artikel	Preis	3941 ↔ 47 cm ↓ 197 cm ↗ 41 cm	3943 ↔ 69 cm ↓ 197 cm ↗ 41 cm	2943 ↔ 69 cm ↓ 197 cm ↗ 41 cm	3148 ↔ 91 cm ↓ 197 cm ↗ 41 cm

SCHRÄNKE		Schuhschränke mit Drehtüren.		Garderobenschränke mit Drehtüren.	
 Schranktiefe ↗ 41 cm	 				
		Drehtürenschränk	Drehtürenschränk	Drehtürenschränk	Drehtürenschränk
		2-türig, 1 Spiegeltüre	1-türig	2-türig, 1 Spiegeltüre	2-türig, 1 Spiegeltüre
Artikel	Preis	2548 ↔ 91 cm ↓ 197 cm ↗ 41 cm	3942 ↔ 69 cm ↓ 197 cm ↗ 41 cm	2942 ↔ 69 cm ↓ 197 cm ↗ 59 cm	

SCHRÄNKE		Schuh-/Garderobenschränke mit Drehtüren.			
 Schranktiefe ↗ 41 cm	 				
		Drehtürenschränk	Drehtürenschränk		
		2-türig	2-türig		
Artikel	Preis	3140 ↔ 91 cm ↓ 197 cm ↗ 41 cm	2540 ↔ 91 cm ↓ 197 cm ↗ 41 cm		

MINOSA-PLUS

rauch BLUE

Büro-/Allzweckschränke


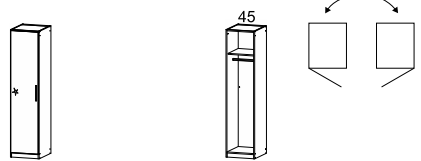

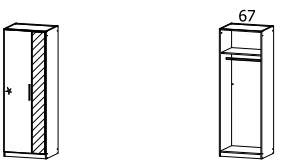
Front/Korpus	Modell-Nr.
Front Hochglanz weiß/Korpus alpinweiß	A9L20


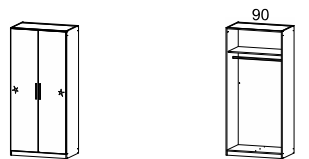
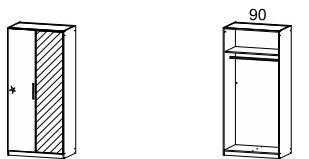
SCHRÄNKE		Drehtürenschränke	
<p>Schränktiefe ↗ 41 cm</p>		Drehtürenschränk	Drehtürenschränk
		1-türig	2-türig
		↔47 cm ↓197 cm ↗41 cm	↔91 cm ↓197 cm ↗41 cm
		Artikel	Preis

SCHRÄNKE	Fachböden	Verstärkungsleisten für Fachböden zur Erhöhung der Tragkraft.			
Bitte unter Modell-Nr. A0031 bestellen!	<p>66</p> <p>10 kg</p>	<p>90</p> <p>10 kg</p>	<p>66</p> <p>+5 kg</p>	<p>90</p> <p>+5 kg</p>	
	<p>Fachböden 3er Set</p>	<p>Fachböden 3er Set</p>	<p>Verstärkungsleiste</p>	<p>Verstärkungsleiste</p>	
	↔66 cm ↓1,6 cm ↗37 cm	↔88 cm ↓1,6 cm ↗37 cm	↓66 cm ↗2 cm	↓88 cm ↗2 cm	
	Artikel	Preis	9FC3	9FD3	9FLO

SCHREIBTISCH		
	<p>Schreibtisch</p>	
	↔140 cm ↓75 cm ↗66 cm	
	Artikel	Preis

Front/Korpus	Modell-Nr.
Front Hochglanz weiß/Korpus alpinweiß	A9L20

SCHRÄNKE		Drehtürenschränke				
 <p>Schränktiefe ↗ 54 cm</p>						
				Drehtürenschränk	Drehtürenschränk	Drehtürenschränk
				1-türig	2-türig	2-türig, 1 Spiegeltüre
				↔47 cm ↓197 cm ↘54 cm	↔69 cm ↓197 cm ↘54 cm	↔69 cm ↓197 cm ↘54 cm
Artikel	Preis	3103	3554	2742		

SCHRÄNKE		Drehtürenschränke			
 <p>Schränktiefe ↗ 54 cm</p>					
			Drehtürenschränk	Drehtürenschränk	
			2-türig	2-türig, 1 Spiegeltüre	
			↔91 cm ↓197 cm ↘54 cm	↔91 cm ↓197 cm ↘54 cm	
Artikel	Preis	3100	277D		

SCHRÄNKE		Drehtürenschränke			
 <p>Schränktiefe ↗ 54 cm</p>					
			Drehtürenschränk	Drehtürenschränk	
			2-türig	2-türig, 1 Spiegeltüre	
			↔91 cm ↓197 cm ↘54 cm	↔91 cm ↓197 cm ↘54 cm	
Artikel	Preis				

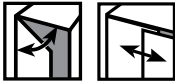



Front/Korpus	Modell-Nr.
Texline (naturfarbene Leinenoptik)	A0031





ZUBEHÖR		Kleiderbügelhalter	
	Kleiderbügelhalter		
	zum Aufhängen in Schranktiefe 41 cm		
	↔31 cm ↓6 cm ↗4 cm		
	Artikel	Preis	9760






ZUBEHÖR		Türendämpfer		
			Drehtürendämpfer 5er Set	
			Drehtürendämpfer 10er Set	
			Schwebetürendämpfer 2er Set	
			EASY SLIDE	
↔45 cm ↓3 cm ↗7 cm		↔45 cm ↓12 cm ↗7 cm		↔5 cm ↓2 cm ↗27 cm
Artikel	Preis	9DD5	9DD0	9DC2

ZUBEHÖR		Fachböden			
<p>für Schranktiefe ↗ 41 cm</p>					
	Fachboden 1 Stück		Fachböden 2er Set		
	↔43 cm ↓1,6 cm ↗37 cm		↔43 cm ↓1,6 cm ↗37 cm		
	↔43 cm ↓1,6 cm ↗37 cm		↔43 cm ↓1,6 cm ↗37 cm		
Artikel	Preis	9FB4	9FB2	9FB3	

Front/Korpus	Modell-Nr.
Texline (naturfarbene Leinenoptik)	A0031

ZUBEHÖR		Fachböden				
 <p>für Schranktiefe ↗ 41 cm / 48 cm</p>						
		Fachboden 1 Stück	Fachböden 2er Set	Fachböden 3er Set		
		↔66 cm ↓1,6 cm ↗37 cm	↔66 cm ↓1,6 cm ↗37 cm	↔66 cm ↓1,6 cm ↗37 cm		
		Artikel	Preis	9FC4	9FC2	9FC3

ZUBEHÖR		Fachböden				
 <p>für Schranktiefe ↗ 41 cm / 48 cm</p>						
		Fachboden 1 Stück	Fachböden 2er Set	Fachböden 3er Set		
		↔88 cm ↓1,6 cm ↗37 cm	↔88 cm ↓1,6 cm ↗37 cm	↔88 cm ↓1,6 cm ↗37 cm		
		Artikel	Preis	9FD4	9FD2	9FD3

ZUBEHÖR		Fachböden				
 <p>für Schranktiefe ↗ 54 cm</p>						
		Fachboden 1 Stück	Fachböden 2er Set	Fachböden 3er Set	Fachböden 5er Set	
		für Elementbreite 45cm ↔43 cm ↓1,6 cm ↗45 cm	für Elementbreite 45cm ↔43 cm ↓1,6 cm ↗45 cm	für Elementbreite 45cm ↔43 cm ↓1,6 cm ↗45 cm	für Elementbreite 45cm ↔43 cm ↓1,6 cm ↗45 cm	
		Artikel	Preis	9601	9F22	9602






Front/Korpus	Modell-Nr.
Texline (naturfarbene Leinenoptik)	A0031

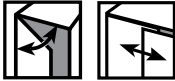




ZUBEHÖR		Fachböden			
<p>für Schranktiefe ↗ 54 cm</p>		67	67	67	67
		Fachboden 1 Stück	Fachböden 2er Set	Fachböden 3er Set	Fachböden 5er Set
		für Elementbreite 66cm	für Elementbreite 66cm	für Elementbreite 66cm	für Elementbreite 66cm
		↔66 cm ↓1,6 cm ↗45 cm	↔66 cm ↓1,6 cm ↗45 cm	↔66 cm ↓1,6 cm ↗45 cm	↔66 cm ↓1,6 cm ↗45 cm
Artikel	Preis	9F11	9F12	9F13	9F18

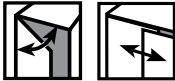


ZUBEHÖR		Fachböden			
<p>für Schranktiefe ↗ 54 cm</p>		90	90	90	90
		Fachboden 1 Stück	Fachböden 2er Set	Fachböden 3er Set	Fachböden 5er Set
		für Elementbreite 90cm	für Elementbreite 90cm	für Elementbreite 90cm	für Elementbreite 90cm
		↔88 cm ↓1,6 cm ↗45 cm	↔88 cm ↓1,6 cm ↗45 cm	↔88 cm ↓1,6 cm ↗45 cm	↔88 cm ↓1,6 cm ↗45 cm
Artikel	Preis	9604	9F21	9605	9606

ZUBEHÖR		Fachböden			
<p>für Schranktiefe ↗ 61 cm</p>		67	67	67	67
		Fachboden 1 Stück	Fachböden 2er Set	Fachböden 3er Set	Fachböden 5er Set
		für Elementbreite 66cm	für Elementbreite 66cm	für Elementbreite 66cm	für Elementbreite 66cm
		↔66 cm ↓1,6 cm ↗48 cm	↔66 cm ↓1,6 cm ↗48 cm	↔66 cm ↓1,6 cm ↗48 cm	↔66 cm ↓1,6 cm ↗48 cm
Artikel	Preis	9668	9669	9670	9671

Front/Korpus	Modell-Nr.
Texline (naturfarbene Leinenoptik)	A0031

ZUBEHÖR		Fachböden			
 für Schranktiefe ↗ 61 cm		90	90	90	90
					
		Fachboden 1 Stück für Elementbreite 90cm ↔88 cm ↓1,6 cm ↗48 cm	Fachböden 2er Set für Elementbreite 90cm ↔88 cm ↓1,6 cm ↗48 cm	Fachböden 3er Set für Elementbreite 90cm ↔88 cm ↓1,6 cm ↗48 cm	Fachböden 5er Set für Elementbreite 90cm ↔88 cm ↓1,6 cm ↗48 cm
	Artikel	Preis	9672	9673	9674

ZUBEHÖR		Schuhablageböden			
 für alle Schranktiefen		45	45	67	67
					
		2 Schuhablageböden mit Leisten für Elementbreite 45cm ↔43 cm ↓1,6 cm ↗37 cm	3 Schuhablageböden mit Leisten für Elementbreite 45cm ↔43 cm ↓1,6 cm ↗37 cm	2 Schuhablageböden mit Leisten für Elementbreite 66cm ↔66 cm ↓1,6 cm ↗37 cm	3 Schuhablageböden mit Leisten für Elementbreite 66cm ↔66 cm ↓1,6 cm ↗37 cm
	Artikel	Preis	9FE2	9FE3	9FG2

ZUBEHÖR		Schuhablageböden	
 für alle Schranktiefen		90	90
			
		2 Schuhablageböden mit Leisten für Elementbreite 90cm ↔88 cm ↓1,6 cm ↗37 cm	3 Schuhablageböden mit Leisten für Elementbreite 90cm ↔88 cm ↓1,6 cm ↗37 cm
	Artikel	Preis	9FH2

MINOSA-PLUS

rauch BLUE

