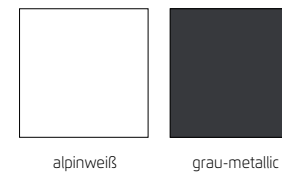




Front/Korpus	Modell-Nr.
	Griffe und Füße grau-metallic
alpinweiß	AG506
grau-metallic	AG507



■ Extras für Drehtürenschränke siehe rauch BLUE Zubehör 2.0.

Lieferant: Rauch Möbelwerke GmbH

# Qualitätsmerkmale

rauch BLUE



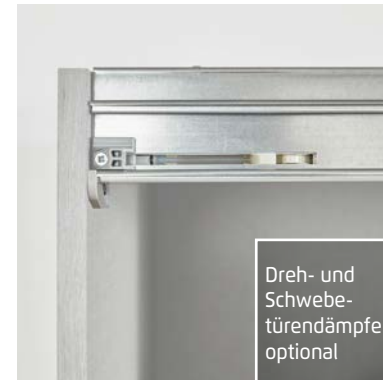
Innenfarbe  
Dekor-Druck  
Texline



Führungsschienen  
aus Metall,  
rauch EASY  
SLIDE



Schubkästen  
mit kugelgelagerten, leisen  
Laufschienen



Dreh- und  
Schwebetürendämpfer  
optional



Für die Montage des Schrankes wird folgender Platz benötigt:  
**Schrankschöhe + mind. 15 cm,**  
**Schranksbreite + mind. je 15 cm an beiden Seiten.**



Extras siehe  
rauch BLUE  
Zubehör 2.0.

Top-Verarbeitung

bewährte Beschlagtechnik

einfache Montage

praktische Zubehörartikel

### Materialinformation

**Dekor-Druck**  
Die Möbelteile mit Dekor-Druck haben eine gleichmäßig schöne, strapazierfähige Oberfläche.

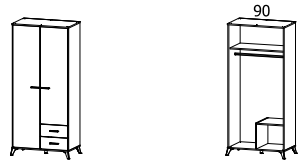
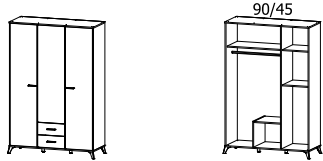
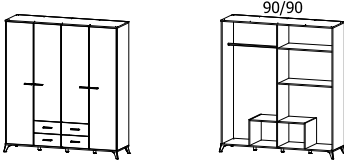
**WOODMAX Spanplatten**  
Die wohngesunde Frischholz-Spanplatte, speziell für die Verwendung in Wohnräumen, mit dem Prädikat „Schadstoffarm“. Für unsere Woodmax-Spanplatte verwenden wir nur unbelastete Schwach- und Bruchhölzer aus nachhaltigem Forstbetrieb regionaler Wälder.

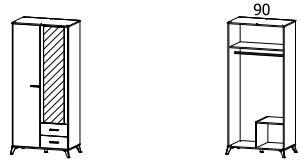
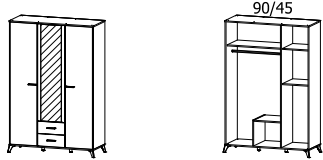
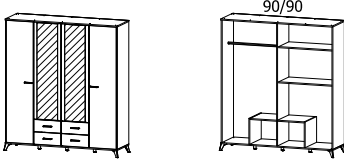
**Unser Rohstoff aus der Natur**  
Für seinen Plattenwerkstoff erhielt Rauch verschiedene Auszeichnungen. Strenge Prüfungen von neutralen Instituten bestätigen kontinuierlich die Unbedenklichkeit von Material und Verfahren.

**Belastbarkeit**  
Die Belastungsgrenzen für alle Möbel- und Zubehörteile finden Sie in der „Belastungstabelle“ unter:  
<https://qrco.de/rauch-belastungstabelle>

### Ausgezeichnet und zertifiziert

Front/Korpus	Modell-Nr.
	Griffe und FüÙe grau-metallic
alpinweiß	AG506
grau-metallic	AG507

SCHRÄNKE		Drehtürenschränke		
Extras für Drehtürenschränke siehe rauch BLUE Zubehör 2.0.				
		Drehtürenschränk	Drehtürenschränk	Drehtürenschränk
		2-türig, 2 Schubkästen	3-türig, 2 Schubkästen	4-türig, 4 Schubkästen
		↔95 cm ↓203 cm ↗54 cm	↔140 cm ↓203 cm ↗54 cm	↔185 cm ↓203 cm ↗54 cm
Artikel	Preis	<b>3901</b>	<b>3902</b>	<b>3903</b>

SCHRÄNKE		Drehtürenschränke		
Extras für Drehtürenschränke siehe rauch BLUE Zubehör 2.0.				
		Drehtürenschränk	Drehtürenschränk	Drehtürenschränk
		2-türig, 1 Spiegeltüre, 2 Schubkästen	3-türig, 1 Spiegeltüre, 2 Schubkästen	4-türig, 2 Spiegeltüren, 4 Schubkästen
		↔95 cm ↓203 cm ↗54 cm	↔140 cm ↓203 cm ↗54 cm	↔185 cm ↓203 cm ↗54 cm
Artikel	Preis	<b>2875</b>	<b>2876</b>	<b>2877</b>

SCHRÄNKE		Drehtürenschränke		
Artikel	Preis			

Artikel		Preis			

Artikel		Preis			

Artikel		Preis			