



Front/Korpus, Absetzungen	Modell-Nr.
	Griffe und Füße grau-metallic
Front Lamellen-Optik/Korpus + Absetzungen grau-metallic	AG508
Front Salbei/Korpus + Absetzungen grau-metallic	AG509



Lamellen-Optik



Salbei



grau-metallic

■ Extras für Drehtürenschränke siehe rauch BLUE Zubehör 2.0.

Lieferant: Rauch Möbelwerke GmbH

Qualitätsmerkmale

rauch BLUE



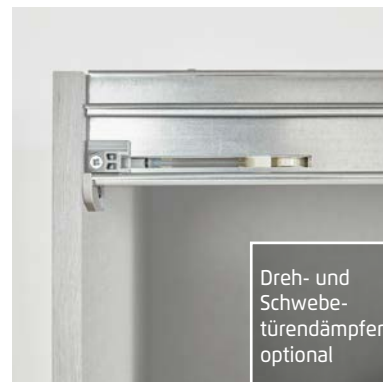
Innenfarbe
Dekor-Druck
Texline



Führungsschienen
aus Metall,
rauch EASY
SLIDE



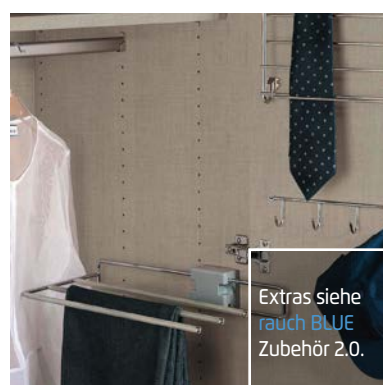
Schubkästen
mit kugelgelagerten, leisen
Laufschiene



Dreh- und
Schwebetürendämpfer
optional



Für die Montage des Schrankes wird folgender Platz benötigt:
Schrankschöhe + mind. 15 cm,
Schranksbreite + mind. je 15 cm an beiden Seiten.



Extras siehe
rauch BLUE
Zubehör 2.0.

Top-
Verarbeitung

bewährte
Beschlag-
technik

einfache
Montage

praktische
Zubehör-
artikel

Materialinformation

Dekor-Druck
Die Möbelteile mit Dekor-Druck haben eine gleichmäßig schöne, strapazierfähige Oberfläche.

WOODMAX Spanplatten
Die wohngesunde Frischholz-Spanplatte, speziell für die Verwendung in Wohnräumen, mit dem Prädikat „Schadstoffarm“. Für unsere Woodmax-Spanplatte verwenden wir nur unbelastete Schwach- und Bruchhölzer aus nachhaltigem Forstbetrieb regionaler Wälder.

Unser Rohstoff aus der Natur
Für seinen Plattenwerkstoff erhielt Rauch verschiedene Auszeichnungen. Strenge Prüfungen von neutralen Instituten bestätigen kontinuierlich die Unbedenklichkeit von Material und Verfahren.

Belastbarkeit
Die Belastungsgrenzen für alle Möbel- und Zubehörteile finden Sie in der „Belastungstabelle“ unter:
<https://qrco.de/rauch-belastungstabelle>

Ausgezeichnet und zertifiziert

nachhaltig
gefertigt

100%
made in
Germany

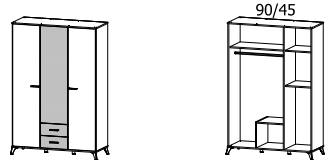
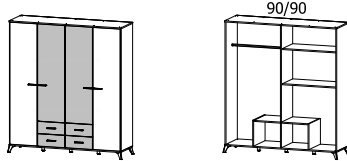
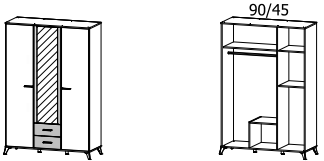
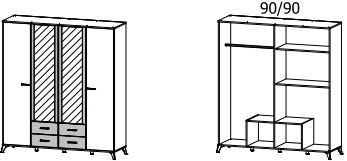
DEUTSCHER
NACHHALTIGKEITSPREIS
Deutschlands nachhaltigster
Unternehmer (siehe Seite 2014)

BLAUER ENGEL
DAS UMWELTZEICHEN

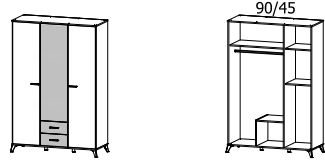
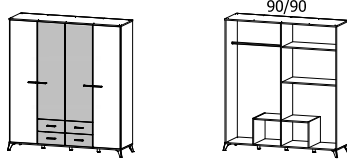
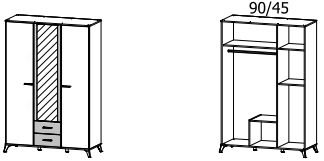
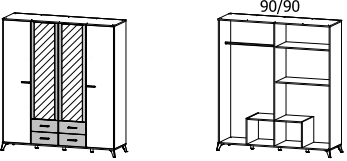
RAL
GÜTEZEICHEN
PRODUKT
QUALITÄT

MADE IN
GERMANY
WOLFF-PREISER
GÜTEZEICHEN

Front/Korpus, Absetzungen	Modell-Nr.
	Griffe und FüÙe grau-metallic
Front Lamellen-Optik/Korpus + Absetzungen grau-metallic	AG508

SCHRÄNKE		Drehtürenschränke			
Extras für Drehtürenschränke siehe rauch BLUE Zubehör 2.0.					
		Drehtürenschränk	Drehtürenschränk	Drehtürenschränk	Drehtürenschränk
		3-türig, 2 Schubkästen	4-türig, 4 Schubkästen	3-türig, 1 Spiegeltüre, 2 Schubkästen	4-türig, 2 Spiegeltüren, 4 Schubkästen
		↔140 cm †203 cm ↗54 cm	↔185 cm †203 cm ↗54 cm	↔140 cm †203 cm ↗54 cm	↔185 cm †203 cm ↗54 cm
Artikel	Preis	3952	3953	2896	2897

Front/Korpus, Absetzungen	Modell-Nr.
	Griffe und FüÙe grau-metallic
Front Salbei/Korpus + Absetzungen grau-metallic	AG509

SCHRÄNKE		Drehtürenschränke			
Extras für Drehtürenschränke siehe rauch BLUE Zubehör 2.0.					
		Drehtürenschränk	Drehtürenschränk	Drehtürenschränk	Drehtürenschränk
		3-türig, 2 Schubkästen	4-türig, 4 Schubkästen	3-türig, 1 Spiegeltüre, 2 Schubkästen	4-türig, 2 Spiegeltüren, 4 Schubkästen
		↔140 cm †203 cm ↗54 cm	↔185 cm †203 cm ↗54 cm	↔140 cm †203 cm ↗54 cm	↔185 cm †203 cm ↗54 cm
Artikel	Preis	3902	3903	2876	2877

LUCENA-EXTRA

rauch BLUE



Artikel		Preis			

Artikel		Preis			

Artikel		Preis			